

© ELECTROLUX ZANUSSI S.p.A.  
 Spares Operations Italy  
 Corso Lino Zanussi, 30  
 I - 33080 PORCIA /PN (ITALY)

Fax +39 0434 394096

Édition: 2003-12-04

Numéro de  
 publication

**599 36 20-08**

FR

**Sèche-linge à  
 condensation avec  
 contrôle  
 électronique**

**EDR1000NEW**

**(Nexus4)**

**Production:  
 ZP - Porcia (IT)**



# SOMMAIRE

1	But de ce manuel .....	5
2	AVERTISSEMENTS.....	5
2.1	Sécurité .....	5
2.2	Installation .....	5
3	CARACTÉRISTIQUES GÉNÉRALES .....	6
4	BANDEAU DE COMMANDE.....	6
4.1	Version bandeau de commande avec quatre touches .....	7
4.2	Version bandeau de commande avec cinq touches .....	7
4.3	Description de la fonction des touches et des LEDs .....	8
4.3.1	Touche "EXCLUSION AVERTISSEUR ACOUSTIQUE" (buzzer).....	8
4.3.2	Touche "BREF" (quick).....	8
4.3.3	Touche "SÉCHAGE DÉLICAT" (demi-puissance) .....	8
4.3.4	Touche «MISE EN MARCHÉ RETARDÉE» .....	8
4.3.5	Touche "MARCHÉ/PAUSE" .....	8
4.3.6	LEDs "PHASE cycle".....	9
4.3.7	LEDs de SIGNALISATION .....	9
4.4	Sélecteur .....	9
4.5	Options .....	10
4.6	Réglage de la conductibilité .....	11
4.6.1	Procédure de réglage.....	11
4.7	Description du fonctionnement.....	12
4.7.1	Phase de sélection.....	12
4.7.2	Fonctionnement d'un cycle.....	12
4.7.3	Fonctionnement en état de PAUSE.....	12
4.7.4	Fonctionnement en état de MISE EN MARCHÉ RETARDÉE.....	13
4.7.5	Avertisseur acoustique (buzzer).....	13
4.7.6	Coupure de courant (Power failure).....	13
5	Modalité Démonstration .....	14
5.1	Sélection de la modalité Démonstration.....	14
5.2	Quitter la Modalité Démonstration.....	14
6	CARACTÉRISTIQUES DE FABRICATION ET FONCTIONNEMENT .....	15
6.1	Circuit de séchage .....	15
6.2	Caractéristiques de fabrication.....	16
6.3	Tambour .....	17
6.4	Joints d'étanchéité air et support axe tambour.....	17
6.4.1	Joint d'étanchéité air postérieur.....	17
6.4.2	Support postérieur tambour.....	17
6.4.3	Support antérieur du tambour et joint d'étanchéité d'air .....	17
6.4.4	Support inférieur tambour.....	17
6.5	Circuit hydraulique (modèles avec réservoir surélevé).....	18
6.6	Système de rotation du tambour .....	18
7	COMPOSANTS ÉLECTRIQUES.....	19
7.1	Carte électronique .....	19
7.1.1	Fonctions de la carte électronique.....	19
7.1.2	Mémoires du contrôle électronique: structure générale .....	20
7.1.3	ROM.....	20
7.1.4	RAM.....	20
7.1.5	EEPROM.....	20
7.2	Capteur conductimétrique.....	21
7.3	Bornier avec filtre antiparasites incorporé .....	21
7.4	Groupe chauffant .....	22
7.5	Sonde NTC.....	22
7.6	Moteur .....	23
7.7	Serrure de la porte.....	23
7.8	Pompe remplissage réservoir (modèles réservoir surélevé) .....	23
8	SCHÉMA ÉLECTRIQUE .....	24
8.1	Description du fonctionnement électrique .....	24
9	SYSTÈME DIAGNOSTIQUE.....	25
9.1	Accès au diagnostic.....	25
9.2	Sortie du système diagnostique.....	25
9.3	Phases de l'essai diagnostique.....	25

10	ALARMES .....	27
10.1	Affichage des alarmes pour l'utilisateur.....	27
10.1.1	Affichage des alarmes pendant le fonctionnement normal .....	27
10.2	Lecture des alarmes .....	28
10.2.1	Affichage de l'alarme.....	28
10.2.2	Exemple d'affichage d'une alarme .....	28
10.3	Lecture rapide de l'alarme .....	29
10.4	Effacement de la dernière alarme .....	29
10.5	Remarques sur le comportement de certaines alarmes.....	29
	Tableau récapitulatif des alarmes .....	30
11	IMPOSSIBLE D'ACCÉDER AU PROGRAMME DIAGNOSTIQUE .....	32
11.1	Aucune LED de la carte électronique ne s'allume.....	32
11.2	Certains LEDs de la carte électronique s'allument.....	32
12	TABLEAUX CYCLES DE SÉCHAGE .....	33
12.1	Légende.....	33
12.2	Cycles Coton .....	35
12.3	Cycle REPASSAGE FACILE .....	35
12.4	Cycles SYNTHÉTIQUES .....	36
12.5	Cycle LINGE DÉLICAT .....	36
12.6	Cycle BABY .....	37
12.7	Cycle LAINE .....	37
12.8	Cycle PRESSING .....	37
13	ACCESSIBILITÉ AUX COMPOSANTS .....	38
13.1	Porte.....	38
13.1.1	Filtre à charpie dans la porte.....	38
13.1.2	Support filtre à charpie .....	38
13.1.3	Filtre à charpie inférieur.....	38
13.1.4	Lampe tambour (certains modèles).....	38
13.2	Dessus.....	38
13.2.1	Brosse antérieure du capteur conductimétrique .....	38
13.2.2	Ensemble support commandes .....	39
13.2.3	Bandeau de commande .....	39
13.2.4	Carte électronique.....	39
13.2.5	Support du bouton du sélecteur .....	39
13.2.6	Touches .....	39
13.2.7	Support réservoir (modèles réservoir surélevé).....	40
13.3	Depuis le dessus et le panneau arrière, on peut accéder: .....	40
13.3.1	Groupe chauffant .....	40
13.4	Depuis le panneau gauche, on peut accéder: .....	41
13.4.1	Microcontact du flotteur .....	41
13.4.2	Flotteur.....	42
13.4.3	Pompe (modèles réservoir surélevé).....	42
13.5	Serrure de la porte.....	43
13.6	Depuis le panneau droit, on peut accéder:.....	43
13.6.1	Condensateur du moteur.....	43
13.6.2	Sonde NTC .....	43
13.6.3	Couvercle rotor antérieur (circulation air chaud).....	44
13.6.4	Couvercle rotor postérieur (circulation air froid).....	44
13.6.5	Moteur de rotation tambour .....	44
13.7	Depuis le panneau avant, on peut accéder.....	45
13.7.1	Volet frontal .....	45
13.8	Depuis la plinthe, on peut accéder:.....	45
13.9	Depuis le panneau arrière, on peut accéder: .....	46
13.9.1	Brosse postérieure (capteur conductimétrique).....	46
13.9.2	Panneau arrière .....	46
13.9.3	Courroie .....	46
13.9.4	Tambour.....	46
13.9.5	Conduit.....	46
13.9.6	Galets conduit .....	47
13.9.7	Joint d'étanchéité air antérieur et postérieur.....	47
14	RÉVERSIBILITÉ DE LA PORTE.....	48
15	ESSAI FINAL DE LA FERMETURE DE LA PORTE .....	50

# 1 But de ce manuel

Le but de ce manuel est de fournir aux assistants techniques qui possèdent déjà les connaissances de base nécessaires pour exécuter des réparations sur ce type d'appareil des informations sur les sèche-linge à condensation avec contrôle électronique EDR1000NEW, fabriqués dans l'usine de Porcia (Italie).

Le contrôle EDR1000NEW intègre dans une seule carte les fonctions d'alimentation et d'affichage (avec un maximum de 13 LEDs et 5 touches); il peut être utilisé aussi bien sur les modèles conductimétriques à condensation que sur ceux ventilés.

Ce manuel traite les sujets suivants:

- Caractéristiques générales
- Bandeau de commande et programmes séchage
- Caractéristiques techniques
- Accessibilité
- Guide au diagnostic

## 2 AVERTISSEMENTS

### 2.1 Sécurité

- ⇒ **Seul du personnel qualifié est autorisé à intervenir sur les appareils électriques.**
- ⇒ **Avant d'accéder aux pièces internes de l'appareil, débrancher la fiche de la prise d'alimentation électrique.**

### 2.2 Installation

- ⇒ L'appareil doit être positionné parfaitement de niveau (utiliser un niveau), afin de permettre l'acheminement correct de l'eau de condensation dans le réservoir prévu à cet effet.
- ⇒ Ne jamais enlever les pieds. Il est nécessaire de prévoir un espace entre le fond de l'appareil et le sol afin d'empêcher la surchauffe de l'appareil.

### 3 CARACTÉRISTIQUES GÉNÉRALES

Le système de contrôle EDR1000NEW est formé d'une unique carte électronique qui comprend les fonctions de puissance, de contrôle et d'affichage. Elle est montée sur les sèche-linge conductimétriques à condensation (condensation de la vapeur à l'intérieur de l'appareil).

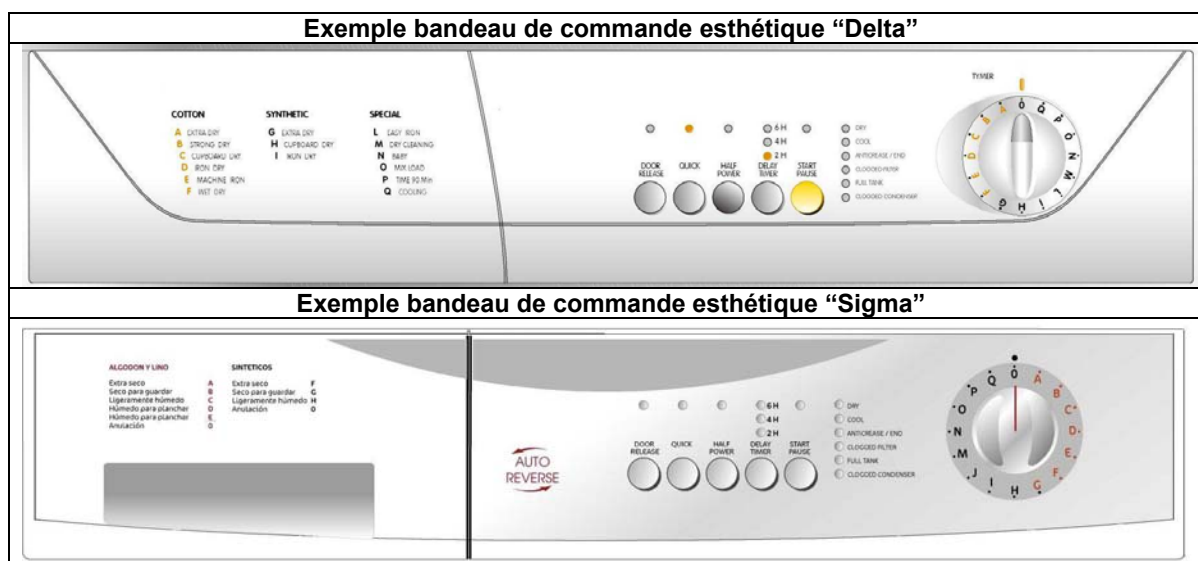


La carte électronique est insérée dans un boîtier en plastique, fixé à l'arrière du support commandes. Les versions base de la carte sont au nombre de deux: l'une à quatre touches et l'autre à cinq touches.

<b>Dimensions appareil</b>	<ul style="list-style-type: none"> <li>▪ Hauteur: 85 cm</li> <li>▪ Largeur: 60 cm</li> <li>▪ Profondeur: 58 cm</li> </ul>
<b>Tension d'alimentation</b>	<ul style="list-style-type: none"> <li>▪ Volt: 220-240</li> <li>▪ Hz: 50</li> </ul>
<b>N. touches</b>	<ul style="list-style-type: none"> <li>▪ version «5 touches»: 4 options + marche / pause</li> <li>▪ version «4 touches»: 3 options + marche / pause</li> </ul>
<b>N. LEDs:</b>	<ul style="list-style-type: none"> <li>▪ version «5 touches»: 13</li> <li>▪ version «4 touches»: 10</li> </ul>
<b>Avertisseur acoustique</b>	<ul style="list-style-type: none"> <li>▪ «buzzer» intégré dans la carte électronique</li> </ul>
<b>Port série</b>	<ul style="list-style-type: none"> <li>▪ protocole de communication DAAS-EAP jusqu'à 38400 bauds</li> </ul>
<b>Sélecteur</b>	<ul style="list-style-type: none"> <li>▪ 16 positions avec interrupteur général (intégré dans la carte électronique)</li> </ul>
<b>Système de séchage</b>	<ul style="list-style-type: none"> <li>▪ à condensation d'humidité avec échangeur thermique</li> </ul>
<b>Contrôle de l'humidité</b>	<ul style="list-style-type: none"> <li>▪ capteur conductimétrique</li> </ul>
<b>Moteur</b>	<ul style="list-style-type: none"> <li>▪ asynchrone monophasé avec condensateur</li> </ul>
<b>Puissance groupe chauffant</b>	<ul style="list-style-type: none"> <li>▪ version 2400 W: 1400W + 1000W</li> <li>▪ version 2000 W: 1400W + 600W</li> </ul>
<b>Contrôle de la température</b>	<ul style="list-style-type: none"> <li>▪ sonde NTC</li> </ul>
<b>Capacité réservoir</b>	<ul style="list-style-type: none"> <li>▪ environ 4 l</li> </ul>
<b>Pompe remplissage réservoir (modèles réservoir surélevé)</b>	<ul style="list-style-type: none"> <li>▪ avec moteur synchrone</li> </ul>

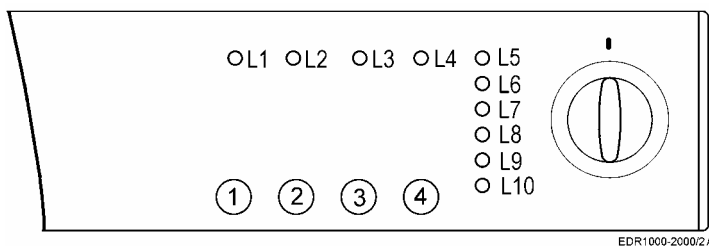
### 4 BANDEAU DE COMMANDE

La forme du bandeau de commande varie en fonction de l'esthétique (Delta – Sigma) et du nombre de touches (4 ou 5).



## 4.1 Version bandeau de commande avec quatre touches

Le bandeau de commande comprend, en plus des quatre touches, dix LEDs et un sélecteur. Les options peuvent être sélectionnées uniquement après que l'on a sélectionné un cycle de séchage avec le sélecteur. Dans cette situation, les LEDs de phase s'allument et la LED L4 (marche/pause) clignote. Quand une option est sélectionnée, la LED correspondante s'allume.

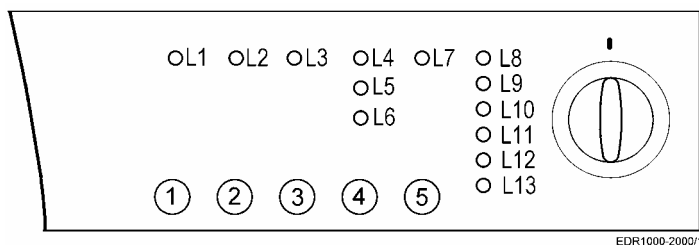


**La fonction des touches et des LEDs dépend du code de configuration de l'appareil; nous reportons ci-après la configuration utilisée sur la plupart des modèles.**

Touches	LEDs "PHASE cycle"	LEDs de SIGNALISATION
1 - EXCLUSION AVERTISSEUR ACOUSTIQUE (buzzer)	L5 - SÉCHAGE	L8 - NETTOYAGE FILTRE
2 - "BREF" (quick)	L6 - REFROIDISSEMENT	L9 - RÉSERVOIR PLEIN
3 - SÉCHAGE DÉLICAT	L7 - ANTIFROISSEMENT / FIN CYCLE	L10 - NETTOYAGE CONDENSEUR
4 - MARCHE/PAUSE		

## 4.2 Version bandeau de commande avec cinq touches

Le bandeau de commande comprend, en plus des cinq touches, treize LEDs et un sélecteur. Les options peuvent être sélectionnées uniquement après que l'on a sélectionné un cycle de séchage avec le sélecteur. Dans cette situation, les LEDs de phase s'allument et la LED L7 (marche/pause) clignote. Quand une option est sélectionnée, la LED correspondante s'allume.



**La fonction des touches et des LEDs dépend du code de configuration de l'appareil; nous reportons ci-après la configuration utilisée sur la plupart des modèles.**

Touches	LEDs "PHASE cycle"	LEDs de SIGNALISATION
1 - EXCLUSION AVERTISSEUR ou "BREF" (quick)	L8 - SÉCHAGE	L11 - NETTOYAGE FILTRE
2 - "BREF" (quick) ou EXCLUSION AVERTISSEUR	L9 - REFROIDISSEMENT	L12 - RÉSERVOIR PLEIN
3 - SÉCHAGE DÉLICAT	L10 - ANTIFROISSEMENT / FIN CYCLE	L13 - NETTOYAGE CONDENSEUR
4 - MISE EN MARCHE RETARDÉE		
5 - MARCHE/PAUSE		

### 4.3 Description de la fonction des touches et des LEDs

#### 4.3.1 Touche "EXCLUSION AVERTISSEUR ACOUSTIQUE" (buzzer)

Option à sélectionner quand le sèche-linge est dans l'état de sélection (set-up). Appuyer sur cette touche pour exclure l'avertisseur: la sélection est signalée par l'allumage de la LED. Pour réactiver l'option, appuyer de nouveau sur la touche; la LED correspondante s'éteint. *Même si l'avertisseur est exclu, la signalisation acoustique des alarmes et des signalisations reste activée.*

#### Exclusion de l'avertisseur acoustique (pas seulement pour le cycle concerné)

Option à sélectionner quand le sèche-linge est dans l'état de sélection (set-up): appuyer au même temps pendant deux secondes sur les touches 1 et 2 dans le bandeau de commande à quatre touches et sur les touches 2 et 3 dans le bandeau à cinq touches. Pour réactiver l'avertisseur acoustique appuyer sur les deux touches du bandeau de commande jusqu'à quand l'avertisseur (buzzer) émet un "bip".

#### 4.3.2 Touche "BREF" (quick)

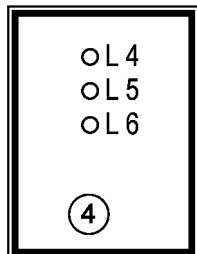
En sélectionnant cette option, on réduit la durée du programme de séchage sélectionné. L'activation est indiquée par l'allumage de la LED; si l'on appuie de nouveau sur la touche, la LED s'éteint pour indiquer que l'option a été désactivée.

#### 4.3.3 Touche "SÉCHAGE DÉLICAT" (demi-puissance)

Le sèche-linge est équipé d'un groupe chauffant constitué de deux résistances, sa puissance diffère en fonction des versions. Si l'on appuie une fois sur la touche, le contrôle électronique exclut la branche de moindre puissance du groupe chauffant et, en même temps, la LED s'allume pour indiquer que l'option a été sélectionnée. Si l'on appuie une deuxième fois sur la touche, la LED s'éteint pour indiquer que l'option a été désactivée et que la branche précédemment exclue est de nouveau alimentée pendant l'exécution du cycle.

#### 4.3.4 Touche «MISE EN MARCHÉ RETARDÉE»

Le temps de retard doit être sélectionné avant d'appuyer sur la touche MARCHE/PAUSE. Cette option permet de retarder le démarrage du cycle de séchage. Il y a trois combinaisons de mise en marche retardée en fonction de la configuration de l'appareil:



Led	Retard (heures)		
	1 <sup>ère</sup> Version	2 <sup>ème</sup> Version	3 <sup>ème</sup> Version
L4	3	6	9
L5	2	4	6
L6	1	2	3

La sélection du temps de retard s'effectue en appuyant sur la touche; à chaque pression, le choix change et la LED correspondante s'allume en passant du temps maximum au temps minimum. En appuyant encore sur la touche, on annule la sélection.

Si l'on appuie sur la touche MARCHE/PAUSE pendant la mise en marche retardée, le sèche-linge se met en attente; si l'on appuie de nouveau dessus, le comptage reprend d'où il avait été interrompu.

#### 4.3.5 Touche "MARCHÉ/PAUSE"

- **Marche** : Quand on sélectionne un programme de séchage avec le sélecteur, les LEDs des trois phases (séchage, refroidissement et, si prévue, antifroissement / fin cycle) s'allument et la LED MARCHE/PAUSE clignote. Après avoir éventuellement sélectionné les options, appuyer sur cette touche pour démarrer le cycle; la LED correspondante et la LED de la phase de séchage restent allumées.
- **Pause** : Si l'on appuie sur la touche MARCHE/PAUSE tandis qu'un cycle de séchage est en cours d'exécution, le sèche-linge interrompt le cycle et se place en état de PAUSE; la LED correspondante clignote. Dans cet état, il est possible de modifier certaines options. Si l'on appuie encore sur la touche MARCHE/PAUSE, le cycle de séchage reprend depuis le point d'interruption.



#### 4.3.6 LEDs "PHASE cycle"

- **Séchage** Elle s'allume pendant la phase de sélection et quand le sèche-linge est en phase de SÉCHAGE.
- **Refroidissement:** Elle s'allume pendant la phase de sélection si la phase REFROIDISSEMENT est prévue par le programme et quand le sèche-linge est en phase de REFROIDISSEMENT.
- **Antifroissement / Fin cycle:** Elle s'allume pendant la phase de sélection si la phase ANTIFROISSEMENT est prévue par le programme, quand le sèche-linge est en phase ANTIFROISSEMENT et à la FIN du CYCLE.

#### 4.3.7 LEDs de SIGNALISATION

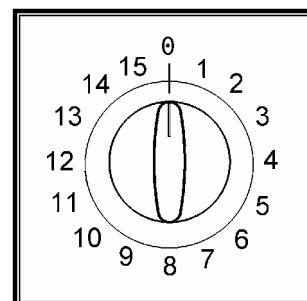
- **Nettoyage filtre:** Elle s'allume une fois le cycle terminé pour rappeler à l'utilisateur de nettoyer le filtre à charpie.
- **Réservoir plein:** Elle s'allume pendant le cycle de séchage si le circuit électronique détecte la fermeture du microcontact à flotteur et à la FIN du CYCLE pour rappeler à l'utilisateur de vider le réservoir.
- **Nettoyage condenseur:** Elle s'allume après 80 cycles de séchage.

### 4.4 Sélecteur

Le sélecteur à seize positions (avec l'interrupteur MARCHÉ/ARRÊT intégré) fait partie intégrante de la carte.

Les neuf premières positions sont fixes (elles sélectionnent toujours les mêmes programmes) tandis que, de la dixième à la quatorzième position, les programmes varient en fonction de la configuration de l'appareil.

POSITION SÉLECTEUR	CYCLE
0	ARRÊT / ANNULER (OFF)
1	COTON EXTRA SEC
2	COTON SEC À RANGER - FORT
3	COTON SEC À RANGER - (NORMAL)
4	COTON LÉGÈREMENT HUMIDE
5	COTON HUMIDE À REPASSER
6	COTON REPASSEUSE
7	SYNTHÉTIQUE EXTRA SEC
8	SYNTHÉTIQUE SEC À RANGER
9	SYNTHÉTIQUE HUMIDE À REPASSER
10	Configurable
11	Configurable
12	Configurable
13	Configurable
14	Configurable
15	REFROIDISSEMENT



#### Programmes configurables

Les cycles qui peuvent être configurés dans les positions 10÷14 sont les suivants:

POSITION SÉLECTEUR	CYCLE
10, 11, 12, 13, 14	TEMPS 30 MIN
	TEMPS 60 MIN
	TEMPS 90 MIN
	REPASSAGE FACILE
	PRESSING
	BABY
	LINGE DÉLICAT
LAINES	

## 4.5 Options

Le tableau suivant indique les options possibles des programmes de séchage, la compatibilité entre elles et avec le cycle et quand il est possible de les sélectionner ou modifier.

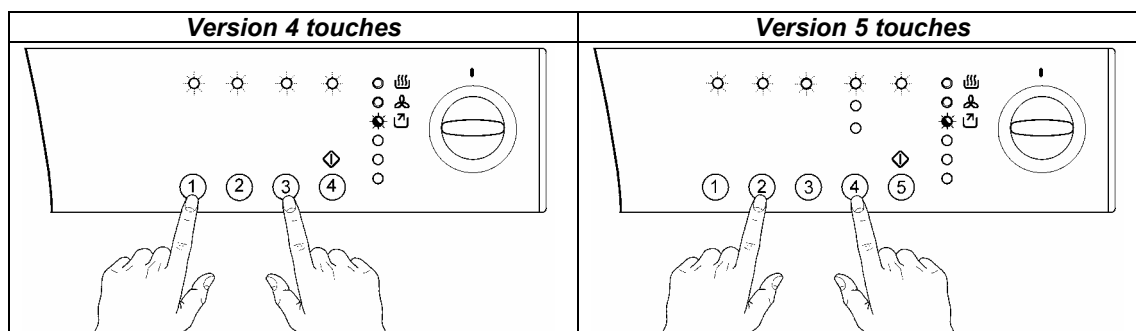
		OPTIONS				
		MISE EN MARCHÉ RETARDÉE	SÉCHAGE DÉLICAT (demi-puissance)	BREF (quick)	EXCLUSION AVERTISSEUR	
Compatibilité avec les programmes	COTON	EXTRA SEC	X	X	X	X
		SEC À RANGER - FORT	X	X	X	X
		SEC À RANGER – (NORMAL)	X	X	X	X
		LÉGÈREMENT HUMIDE (damp)	X	X		X
		PRÊT À REPASSER	X	X		X
		REPASSEUSE	X	X		X
	SYNTHÉTIQUES	EXTRA SEC	X	X		X
		SEC À RANGER	X	X		X
		PRÊT À REPASSER	X	X		X
	TEMPS	90 min.	X	X		X
		60 min.	X	X		X
		30 min.	X	X		X
		REPASSAGE FACILE	X	X		X
		PRESSING	X	X		X
		BABY	X	X		X
	CHARGEMENTS MIXTES	X			X	
	LAINÉ	X	X		X	
	REFROIDISSEMENT				X	
Compatibilité avec les options	MISE EN MARCHÉ RETARDÉE		X	X	X	
	SÉCHAGE DÉLICAT (demi-puissance)	X			X	
	BREF (quick)	X			X	
	EXCLUSION AVERTISSEUR ACOUSTIQUE (no buzzer)	X	X	X		
Phase pendant laquelle la sélection / modification est possible	SÉLECTION (set-up)	X	X	X	X	
	SÉCHAGE (en pause)				X	
	REFROIDISSEMENT (en pause)				X	
	ANTIFROISSEMENT (en pause)					
	MISE EN MARCHÉ RETARDÉE (en pause)	X	X	X	X	

## 4.6 Réglage de la conductibilité

La "conductibilité" de l'eau utilisée pour laver le linge diffère selon les zones; le capteur conductimétrique est réglé sur une valeur standard; d'importantes variations du degré de conductibilité peuvent influencer le résultat final du séchage (linge trop sec ou trop humide):

*Ces variations peuvent être constatées principalement dans les cycles "légèrement humide" ou "prêt à repasser"; les cycles "sec à ranger" ne sont quasiment pas influencés par les variations de la conductibilité. La sensibilité du capteur conductimétrique peut être réglée sur la base de la valeur de conductibilité de l'eau.*

### 4.6.1 Procédure de réglage



#### Pour accéder à la modalité de réglage:

1. Mettre l'appareil sous tension en tournant le sélecteur.
2. Dans la modalité de sélection (set-up), appuyer en même temps sur:
  - ⇒ les touches 1 et 3 dans la version à quatre touches;
  - ⇒ les touches 2 et 4 dans la version à cinq touches.
3. Maintenir appuyées les touches jusqu'à ce que les LEDs situées au-dessus des touches clignent; l'avertisseur émet un son et l'une des LEDs d'affichage des phases de séchage s'allume (environ 5 secondes).

#### Pour modifier la valeur de conductibilité:

- ⇒ appuyer en séquence sur la touche marche/pause: le degré de conductibilité est signalé par l'allumage des LEDs de phase dans différentes combinaisons.

	LED allumée	Degré de conductibilité	Valeur indicative ( $\mu\text{S/cm}$ )
○ ☀ ○ ☀ ☀ ☀	Fin cycle	Faible	< 300
○ ☀ ☀ ☀ ○ ☀	Refroidissement	Moyen	300 - 600
☀ ☀ ○ ☀ ○ ☀	Séchage	Élevé	> 600

*Normalement, l'appareil est réglé à l'usine sur le niveau le plus bas; certains modèles pourraient cependant être configurés de façon différente.*

*Demander le degré de conductibilité de votre eau à l'Organisme distributeur de votre zone.*

#### Pour mémoriser le réglage:

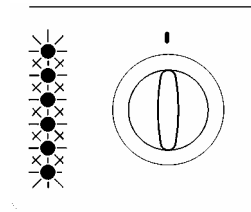
1. appuyer en même temps sur:
  - ⇒ les touches 1 et 3 dans la version à quatre touches;
  - ⇒ les touches 2 et 4 dans la version à cinq touches.
2. Maintenir appuyées les touches jusqu'à ce que les LEDs situées au-dessus des touches (sauf la LED "pause") arrêtent de clignoter et que l'avertisseur émette un son.

## 4.7 Description du fonctionnement

### 4.7.1 Phase de sélection

Quand le sélecteur est tourné de la position OFF sur un programme de séchage, les LEDs relatives aux phases prévues s'allument et la LED MARCHE/PAUSE commence à clignoter.  
Au cours de cette phase, dénommée de "sélection" (set-up), il est possible d'activer les différentes options (la LED correspondante s'allume).  
Quand on appuie sur la touche MARCHE/PAUSE, le sèche-linge démarre le cycle de séchage.

En cas de sélection d'une option incompatible avec le programme choisi, toutes les LEDs phase/signalisation clignotent trois fois et l'avertisseur sonne pour signaler que l'option est erronée.



Si l'on tourne le sélecteur après avoir sélectionné des options, mais avant d'appuyer sur la touche MARCHE/PAUSE, les options sélectionnées sont annulées.

### 4.7.2 Fonctionnement d'un cycle

Un cycle de séchage débute après que l'on a sélectionné un programme de séchage avec le sélecteur, activé une ou plusieurs options (si nécessaires) et appuyé sur la touche MARCHE/PAUSE.  
Ensuite, la LED de la touche MARCHE/PAUSE reste allumée en même temps que la LED de la phase en cours d'exécution.

Les phases d'un cycle de séchage sont les suivantes:

- **SÉCHAGE**  
Si le cycle est automatique, la durée correspond au temps nécessaire pour enlever l'humidité jusqu'à atteindre le degré d'humidité final défini pour le cycle en question (Le temps maximum est de 180 minutes en pleine puissance et de 240 minutes à demie puissance).  
S'il s'agit d'un cycle à temps, la durée dépend du temps sélectionné.
- **REFROIDISSEMENT**  
Sa durée maximum est de 10 minutes pour les cycles à temps, tandis que, pour les cycles automatiques, il peut être inférieur en fonction de la température à l'intérieur du tambour.
- **ANTIFROISSEMENT**  
Il dure 30 minutes.

Après avoir démarré un programme de séchage, il n'est plus possible de le changer.

Si l'on modifie la position du sélecteur ou si l'on appuie sur une touche des options, toutes les LEDs commencent à clignoter et l'avertisseur signale l'impossibilité de l'opération.

Les options peuvent être activées uniquement après que l'on a sélectionné un programme de séchage à l'aide du sélecteur et avant d'appuyer sur la touche MARCHE/PAUSE.

Pour annuler un cycle de séchage, il faut tourner le sélecteur dans la position OFF.

### 4.7.3 Fonctionnement en état de PAUSE

Si l'on appuie sur la touche MARCHE/PAUSE tandis qu'un cycle de séchage est en cours d'exécution, le sèche-linge interrompt le cycle et se place en état de PAUSE; la LED correspondante clignote.

Si l'on tourne le sélecteur, toutes les LEDs des phases clignotent trois fois et l'avertisseur signale l'impossibilité de l'opération.

Dans cet état, il est possible de modifier uniquement certaines options (voir tab. Options, page 10).

Si l'on appuie sur une touche option non compatible avec le programme en cours d'exécution, la LED correspondante clignote et l'avertisseur signale l'impossibilité de l'opération.

Si l'on appuie encore sur la touche MARCHE/PAUSE, le cycle de séchage reprend depuis le point d'interruption.

#### 4.7.4 Fonctionnement en état de MISE EN MARCHÉ RETARDÉE

Cette fonction est adoptée uniquement sur le bandeau de commande à cinq touches.

Le temps de retard est une option configurable, c'est pourquoi il y a des sèche-linge avec un temps de retard de 1-2-3 heures, d'autres de 2-4-6 heures et d'autres encore de 3-6-9 heures.

Le temps de retard doit être sélectionné avant d'appuyer sur la touche MARCHÉ/PAUSE.

La sélection s'effectue en appuyant sur la touche MISE EN MARCHÉ RETARDÉE:

- en appuyant dessus une fois, c'est la LED correspondant au temps de retard maximum qui s'allume;
- en appuyant dessus deux fois, c'est la LED correspondant au temps intermédiaire qui s'allume;
- en appuyant dessus trois fois, c'est la LED correspondant au temps de retard minimum qui s'allume.

Il y a trois façons de remettre à zéro cette option:

- en appuyant sur la touche une quatrième fois;
- en tournant le sélecteur sur la position OFF;
- en tournant le sélecteur d'une position (toutes les options sont annulées).

Pour démarrer un cycle avec la MISE EN MARCHÉ RETARDÉE, sélectionner un programme de séchage à l'aide du sélecteur, puis appuyer sur la touche de MISE EN MARCHÉ RETARDÉE en sélectionnant le temps de retard désiré pour le cycle de séchage et appuyer enfin sur la touche MARCHÉ/PAUSE. Le sèche-linge se place en état d'attente jusqu'à ce que le temps de retard se soit écoulé, puis il démarre le cycle.

Si l'on modifie la position du sélecteur ou que l'on sélectionne une option pendant le temps de retard, les LEDs des phases clignotent trois fois et l'avertisseur signale l'impossibilité de l'opération.

Si l'on appuie sur la touche MARCHÉ/PAUSE pendant ce cycle, le sèche-linge se met en attente; en appuyant de nouveau dessus, le comptage reprend d'où il avait été interrompu.

#### 4.7.5 Avertisseur acoustique (buzzer)

Le contrôle électronique est équipé d'un avertisseur (buzzer) qui est activé dans les cas suivants:

Type de son	Situation de signalisation acoustique
1 "bip"	Sélection d'un programme
	Sélection d'une option
3 "bips"	Sélection erronée
1 "bip" toutes les 24 secondes	Phase antifroissement
1 "bip" toutes les 15 secondes	Fin cycle
Séquence de 4 "bips", de tonalité différente, répétée toutes les 7 secondes	Réservoir plein
	Volet de l'échangeur de chaleur ouvert
	Condenseur bouché

#### 4.7.6 Coupure de courant (Power failure)

Le tableau suivant indique le comportement d'un sèche-linge en cas de coupure de courant électrique pendant un cycle de séchage.

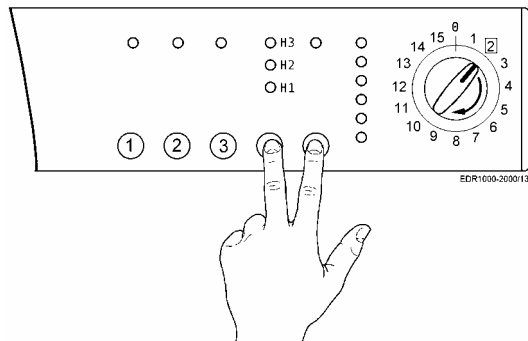
Avant la coupure de courant	Après la coupure de courant
Sélection (set-up)	Sélection (set-up)
Cycle séchage	Pause
Cycle en PAUSE	Pause
Cycle antifroissement	Fin cycle
Cycle mise en marche retardée	Cycle mise en marche retardée en état de pause
Cycle mise en marche retardée en état de pause	Cycle mise en marche retardée en état de pause
Fin cycle	Fin cycle
Alarme réservoir plein	Alarme réservoir plein

## 5 Modalité Démonstration

Il s'agit d'une fonction de démonstration destinée aux revendeurs pour illustrer le fonctionnement de l'appareil aux clients. Sa durée est environ de cinq minutes.

Quand cette modalité est activée, le groupe chauffant n'est pas alimenté et toutes les différentes phases sont réduites, sans aucun contrôle sur le linge à l'intérieur du tambour.

### 5.1 Sélection de la modalité Démonstration



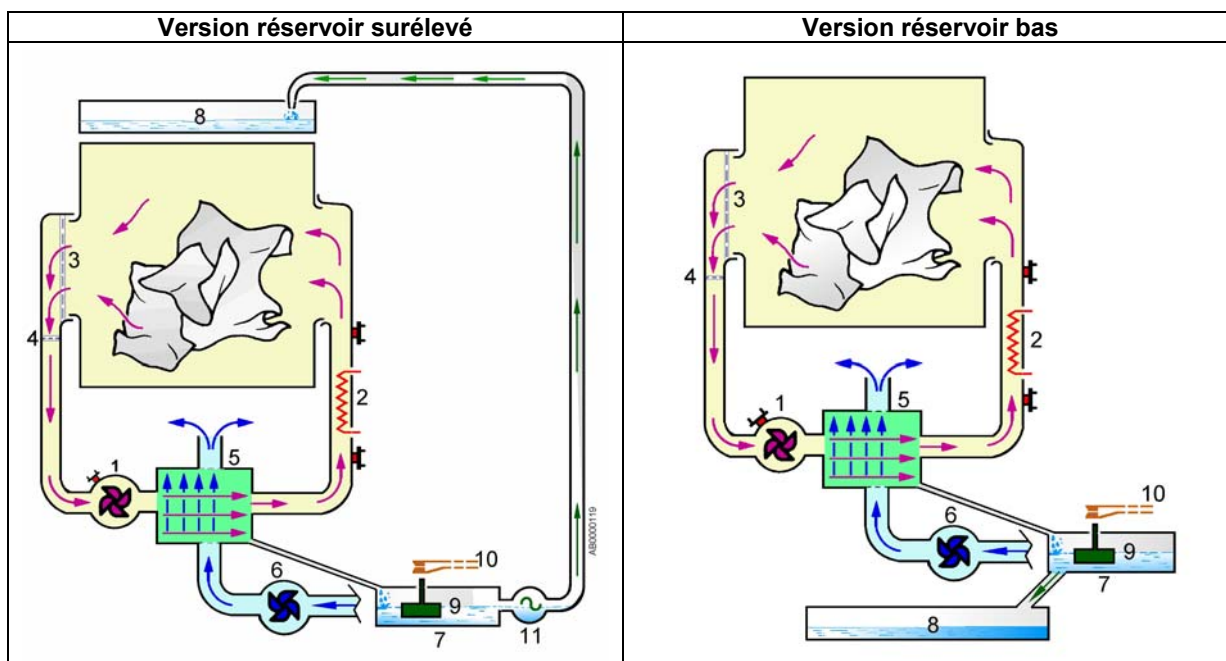
1. L'appareil doit être hors tension.
2. Appuyer en même temps sur la touche MARCHE/PAUSE et sur l'une des touches option.
3. Mettre sous tension l'appareil en maintenant appuyées ces deux touches et en tournant le sélecteur de deux positions dans le sens des aiguilles d'une montre.
4. Maintenir les touches appuyées jusqu'à ce que les LEDs commencent à clignoter (environ 5 secondes) et que l'avertisseur sonne.
5. Sélectionner les différentes options.
6. Appuyer sur la touche marche/pause pour démarrer le cycle démonstration.

### 5.2 Quitter la Modalité Démonstration

- Pour quitter la modalité démonstration, mettre hors tension l'appareil - sélecteur sur position **0** (zéro)

## 6 CARACTÉRISTIQUES DE FABRICATION ET FONCTIONNEMENT

### 6.1 Circuit de séchage



À l'intérieur de l'appareil, il y a deux circuits d'air:

- une circulation d'air chaud en circuit fermé à l'intérieur de l'appareil;
- une circulation d'air froid en circuit ouvert (circulation de l'air ambiant dans une partie de l'appareil).

La première circulation est celle d'air chaud en circuit fermé à l'intérieur de l'appareil.

Le ventilateur (1) fait passer l'air d'abord à l'intérieur de l'échangeur de chaleur (5) et, ensuite, à travers le groupe chauffant (2). Là, l'air est chauffé et convoyé à l'intérieur du tambour en passant par les trous du flasque arrière du tambour. L'air chaud et sec traverse le linge en mouvement dans le tambour en lui enlevant son humidité et en se transformant en air chaud humide, puis il sort par la partie frontale du tambour et passe par le filtre à charpie (3) et le filtre inférieur (4). Ensuite, il est acheminé à travers le conduit dans le ventilateur (1) qui le pousse à l'intérieur de l'échangeur de chaleur (5), où l'humidité est condensée. À la sortie de ce dernier, c'est de l'air sec qui sort et le cycle continue de la façon susmentionnée.

La deuxième circulation est celle d'air froid en circuit ouvert (circulation de l'air ambiant dans une partie de l'appareil). Le ventilateur (6) aspire l'air ambiant à travers une prise d'air située sur le panneau arrière, puis l'achemine dans l'échangeur de chaleur (5) en refroidissant celui-ci. Ensuite, l'air sort du côté opposé de l'échangeur, en se diffusant à l'intérieur de la machine et en sortant par les fentes sur la plinthe.

Les deux circulations d'air chaud humide et d'air froid se croisent dans l'échangeur de chaleur (5) en provoquant un échange thermique et, par conséquent, la condensation de l'humidité.

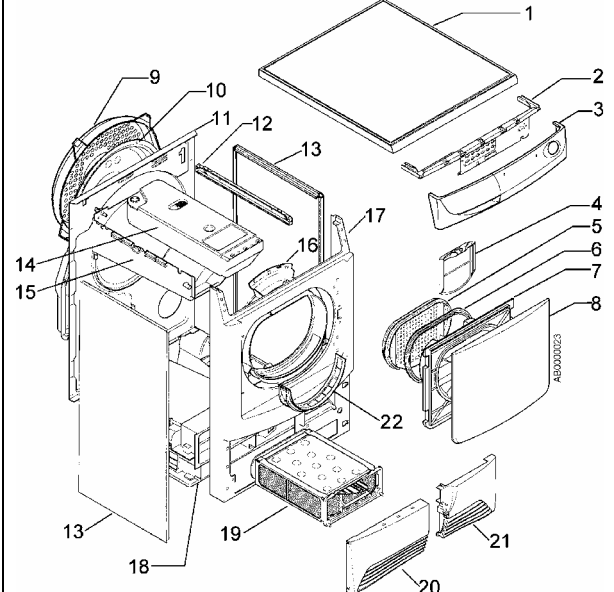
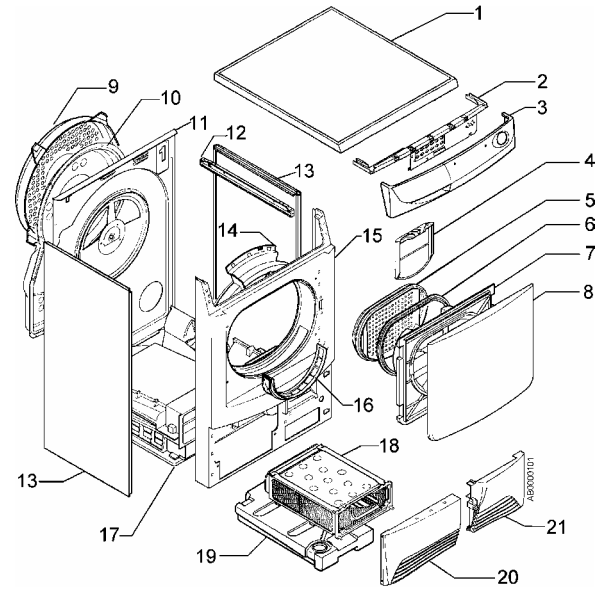
L'eau de condensation qui se forme à l'intérieur de l'échangeur est recueillie dans un collecteur (7) qui contient un flotteur (9).

- ⇒ dans les modèles avec réservoir surélevé, une pompe (11) achemine l'eau du collecteur d'eau (7) dans le réservoir (8); quand celui-ci est rempli, les débordements d'eau sont recueillis par le support du réservoir et, à travers un tuyau (non représenté sur la figure), ils sont ramenés à l'intérieur du collecteur d'eau (7) en déplaçant vers le haut le flotteur (9), qui actionne le microcontact (10).
- ⇒ dans les modèles avec réservoir bas, l'eau est ramenée par gravité du collecteur d'eau (7) dans le réservoir (8); quand ce dernier est rempli, l'eau augmente de niveau à l'intérieur du collecteur (7) en déplaçant vers le haut le flotteur (9), qui actionne le microcontact (10).

Le contrôle électronique reconnaît la fermeture de l'interrupteur, coupe l'alimentation à l'appareil et allume une LED pour signaler à l'utilisateur que le réservoir est plein.

La capacité du réservoir est d'environ 4 l, ce qui est suffisant pour un cycle de séchage.

## 6.2 Caractéristiques de fabrication

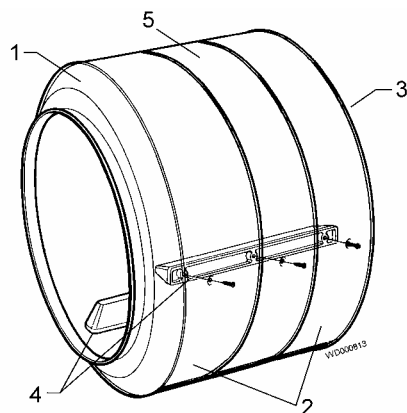
Version réservoir surélevé	Version réservoir bas
	
<ol style="list-style-type: none"> <li>1. Dessus</li> <li>2. Support commandes</li> <li>3. Bandeau de commande</li> <li>4. Filtre à charpie</li> <li>5. Support filtre à charpie</li> <li>6. Joint porte</li> <li>7. Châssis interne porte</li> <li>8. Châssis externe porte</li> <li>9. Protection escargot</li> <li>10. Escargot</li> <li>11. Panneau arrière</li> <li>12. Traverse</li> <li>13. Panneaux latéraux</li> <li>14. Réservoir surélevé</li> <li>15. Support réservoir</li> <li>16. Conduit</li> <li>17. Panneau avant</li> <li>18. Socle</li> <li>19. Échangeur de chaleur</li> <li>20. Volet</li> <li>21. Plinthe</li> <li>22. Filtre à charpie antérieur</li> </ol>	<ol style="list-style-type: none"> <li>1. Dessus</li> <li>2. Support commandes</li> <li>3. Bandeau de commande</li> <li>4. Filtre à charpie</li> <li>5. Support filtre à charpie</li> <li>6. Joint porte</li> <li>7. Châssis interne porte</li> <li>8. Châssis externe porte</li> <li>9. Protection escargot</li> <li>10. Escargot</li> <li>11. Panneau arrière</li> <li>12. Traverse</li> <li>13. Panneau latéral</li> <li>14. Conduit</li> <li>15. Panneau avant</li> <li>16. Filtre à charpie inférieur</li> <li>17. Socle</li> <li>18. Échangeur de chaleur</li> <li>19. Réservoir bas</li> <li>20. Volet</li> <li>21. Plinthe</li> </ol>

Le panneau avant et les panneaux latéraux sont des pièces réalisées en tôle vernie, tandis que le panneau arrière est en tôle galvanisée; ils sont fixés avec des vis autotaraudeuses et accrochés au socle. Le socle façonné, en Carboran, abrite les principaux composants.



## 6.3 Tambour

- 1 – Flasque antérieur
- 2 – Chemise tambour
- 3 – Flasque postérieur
- 4 – Ailettes
- 5 – Cercle en plastique



Le tambour est constitué de deux demi-coques, l'une antérieure et l'autre postérieure, assemblées avec un cercle en plastique (5). La division des deux demi-coques permet au capteur conductimétrique de mesurer la conductibilité du linge introduit dans le tambour.

L'union des pièces 1-2-3 est effectuée par agrafage.

Les ailettes en plastique sont fixées avec des vis sur la chemise du tambour.

Les éléments qui constituent le tambour sont réalisés en tôle d'acier.

L'axe postérieur du tambour est fixé, à l'aide d'oeillets rivés, sur le flasque postérieur.

## 6.4 Joints d'étanchéité air et support axe tambour

### 6.4.1 Joint d'étanchéité air postérieur

- 1 – Joint postérieur (fixé au panneau arrière)
- 2 – Tambour
- 3 – Panneau arrière

### 6.4.2 Support postérieur tambour

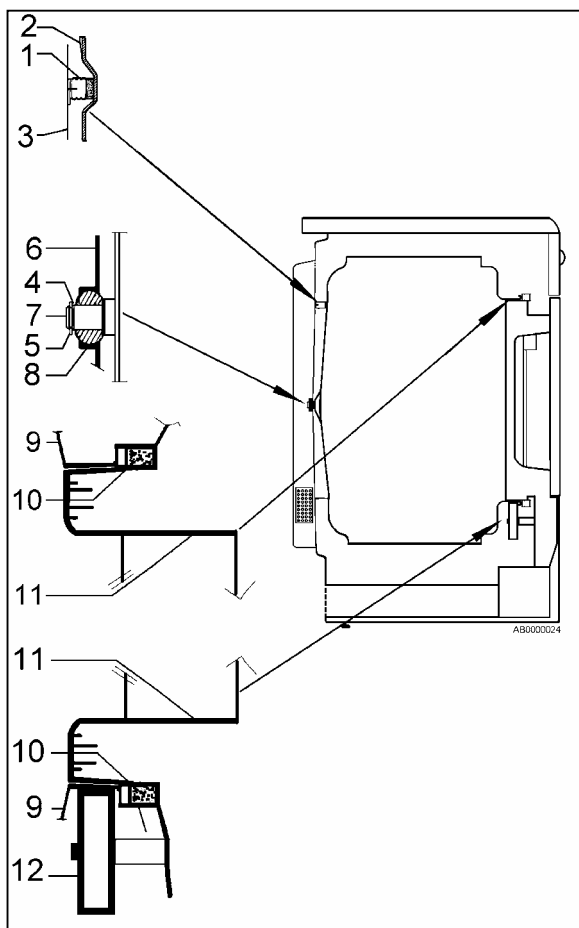
- 4 – Rondelle antifrottement
- 5 – Bague de fixation (Benzing)
- 6 – Panneau arrière
- 7 – Axe tambour
- 8 – Support avec coussinet en bronze (fixé sur le panneau arrière)

### 6.4.3 Support antérieur du tambour et joint d'étanchéité d'air

- 9 – Tambour
- 10 – Bague en feutre avec support en tubulaire
- 11 – Conduit

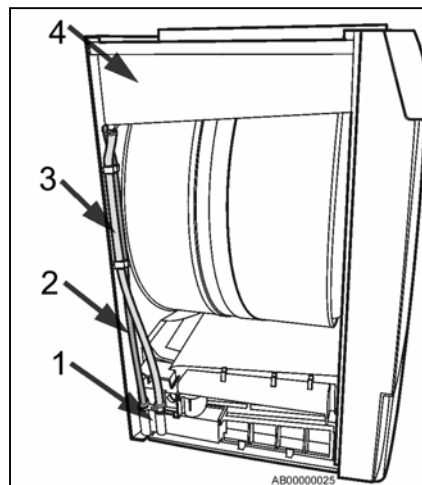
### 6.4.4 Support inférieur tambour

- 9 – Tambour
- 10 – Bague en feutre avec support en tubulaire
- 11 – Conduit
- 12 – Galet de support coulissement du tambour



## 6.5 Circuit hydraulique (modèles avec réservoir surélevé)

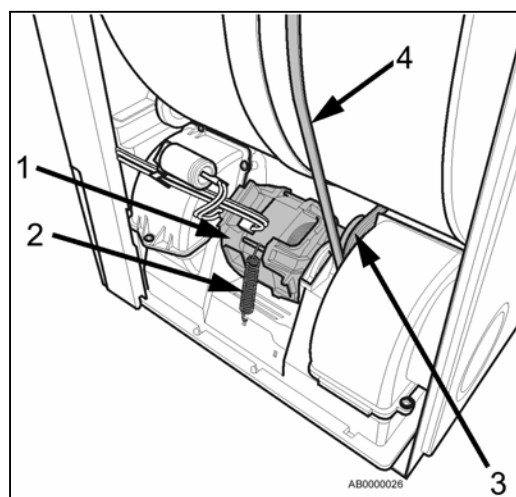
- 1 – Pompe immergée dans le collecteur d'eau
- 2 – Tuyau de remplissage eau dans le réservoir (Rouge)
- 3 – Tuyau vidage débordements (Transparent)
- 4 – Réservoir



L'eau de condensation est acheminée, à travers le tuyau (2), du collecteur d'eau (1) vers le réservoir (4) au moyen de la pompe immergée dans le collecteur d'eau. Quand le réservoir est plein, les débordements sont recueillis par le support du réservoir et, à travers le tuyau (3), ils sont ramenés dans le collecteur d'eau.

## 6.6 Système de rotation du tambour

- 1 – Moteur
- 2 – Ressort tendeur de courroie
- 3 – Tendeur de courroie
- 4 – Courroie



La rotation du tambour s'effectue à l'aide de la courroie (4) qui est entraînée en mouvement par la poulie du moteur (1) qui est fixé au socle. Un tendeur de courroie (3) est fixé au flasque du moteur, il sert à augmenter l'angle d'enroulement de la courroie sur le tambour et agit en couple avec le ressort tendeur de courroie (2). La rotation bidirectionnelle du tambour est gérée par la carte électronique qui inverse la polarité d'alimentation du moteur en déterminant, pour de brefs instants, une rotation en sens contraire du tambour afin de démêler le linge. Pendant ces instants, l'alimentation au groupe chauffant est coupée.

Une sécurité est située dans le boîtier de l'échangeur de chaleur (quand celui-ci est ouvert, le volet pour contrôler l'échangeur de chaleur actionne un microcontact qui coupe l'alimentation au sèche-linge).

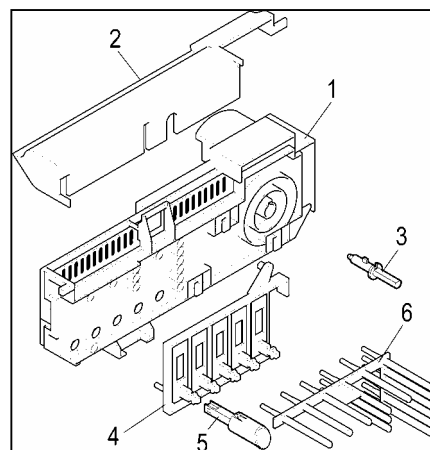
## 7 COMPOSANTS ÉLECTRIQUES

### 7.1 Carte électronique

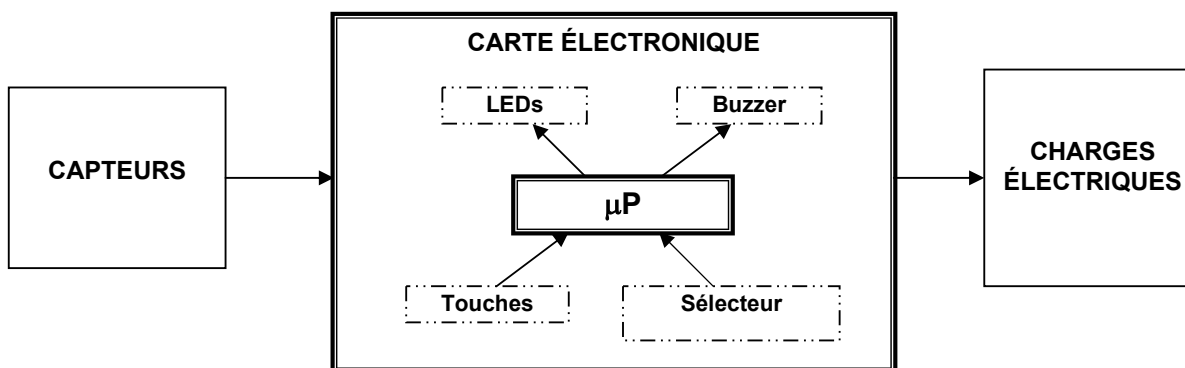


La carte électronique est insérée dans un boîtier en plastique, fixé à l'arrière du support commandes. Les versions base de la carte sont au nombre de deux: l'une à quatre touches et l'autre à cinq touches.

1. Ensemble carte électronique – boîtier
2. Protection connecteurs
3. Arbre sélecteur
4. Support touches
5. Touche
6. Diffuseur lumière LED



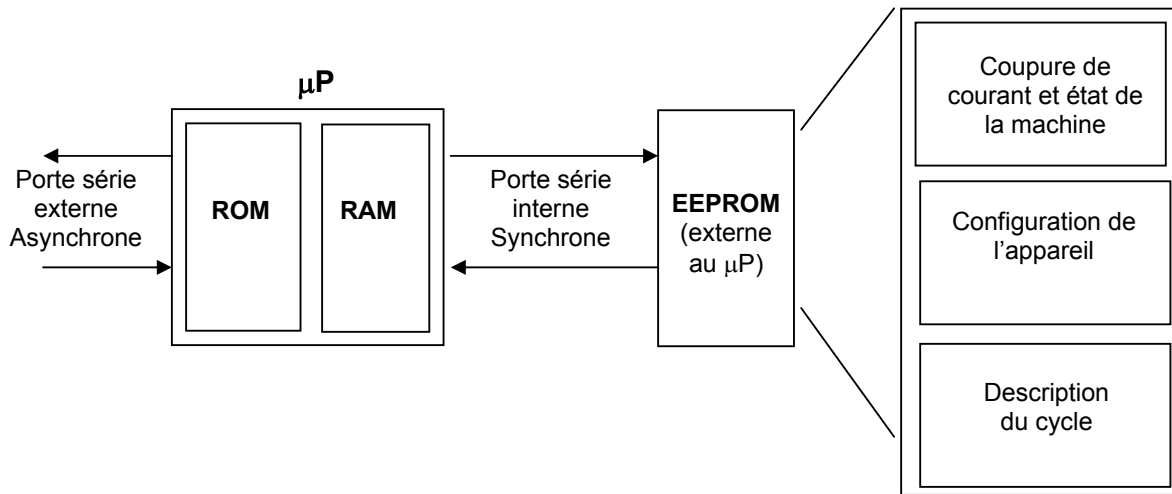
#### 7.1.1 Fonctions de la carte électronique



- ⇒ Elle alimente tous les principaux composants: moteur, pompe (pour sèche-linge à condensation réservoir surélevé), groupe chauffant et serrure de la porte.
- ⇒ Elle contrôle la serrure de la porte, la température de l'air à l'intérieur du sèche-linge (à l'aide d'une sonde NTC), le degré d'humidité du linge (à l'aide du capteur conductimétrique) et le niveau du réservoir.
- ⇒ Le sélecteur, les touches et l'avertisseur sont intégrés à l'intérieur de la carte.

### 7.1.2 Mémoires du contrôle électronique: structure générale

Le système est doté d'une mémoire EEPROM, externe au microprocesseur, qui permet d'enregistrer les données de configuration, la description du cycle, l'état de l'appareil en cas de coupure de la tension d'alimentation (Power Failure) et les alarmes.



### 7.1.3 ROM

Cette zone de mémoire contient le logiciel (firmware) avec les instructions générales qui gèrent le fonctionnement de l'appareil:

- ⇒ Gestion des charges électriques (moteur, pompe, groupe chauffant)
- ⇒ Gestion des capteurs (NTC, capteur conductimétrique, état interrupteur porte)
- ⇒ Gestion de l'interface avec l'utilisateur
- ⇒ Gestion du port série
- ⇒ Gestion des coupures de courant (Power fail) et des alarmes
- ⇒ Exécution du programme de séchage

Dans les appareils de fabrication normale, cette zone est du type **Read Only Memory** (mémoire morte), il est donc impossible de la modifier.

### 7.1.4 RAM

Cette mémoire contient toutes les variables, c'est-à-dire les données utilisées pendant l'exécution du programme écrites de manière dynamique.

- ⇒ État de la machine
- ⇒ Cycle sélectionné
- ⇒ Alarmes

Cette mémoire est effacée chaque fois que l'on coupe la tension d'alimentation (coupure de courant ou arrêt de l'appareil).

On peut lire le contenu de la mémoire avec un ordinateur connecté à l'aide d'une interface DAAS.

### 7.1.5 EEPROM

Cette mémoire contient différents types de données:

- ⇒ **Coupure de courant et état de la machine**, c'est-à-dire les données nécessaires pour faire repartir l'appareil en cas de coupure de courant de réseau.
- ⇒ **Configuration du cycle de séchage**: c'est un fichier qui décrit les différents pas des cycles de séchage pour chaque famille d'appareils (ventilés – condensation...)
- ⇒ **Configuration de la machine**: les données contenues dans cette zone de mémoire définissent la configuration des différents appareils et sont interprétées par le logiciel de fonctionnement. Dans ce fichier sont définis:
  - les programmes;
  - le nombre et le fonctionnement des touches;
  - le fonctionnement des LEDs;
  - le fonctionnement de l'avertisseur acoustique;
  - les limites de fonctionnement (tension/fréquence);
  - l'identification de la machine (PNC + ELC + Numéro de série)
  - la puissance du groupe chauffant;
  - le sens de rotation préférentiel du moteur

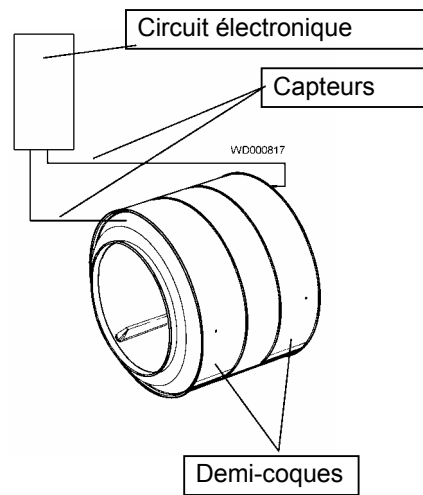
## 7.2 Capteur conductimétrique

Ce type de contrôle électronique utilise un capteur conductimétrique, constitué d'un circuit électronique (situé à l'intérieur de la carte de puissance) et d'une partie externe à la carte constituée d'un câblage, de deux broches (capteurs en contact avec les demi-coques du tambour) et des deux demi-coques.

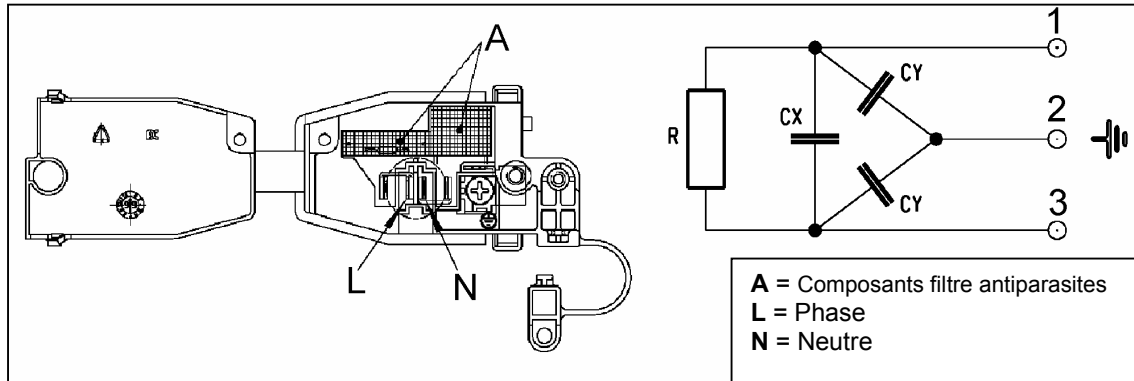
La broche en contact avec la demi-coque antérieure est fixée au conduit sur un support basculant et est branchée par l'intermédiaire d'un câblage au circuit électronique. L'autre broche, qui est en contact avec l'axe du tambour, est introduite dans la protection de l'axe tambour. Le branchement de ce capteur avec le circuit électronique s'effectue sur la carrosserie, qui constitue la masse du circuit électronique de l'appareil.

Le tambour étant divisé en deux parties par un cercle isolant, il présente, quand il est vide, une impédance infinie entre les demi-coques antérieure et postérieure (auxquelles sont branchés les capteurs du circuit électronique). En revanche, quand il est plein, la valeur de l'impédance est influencée par la charge de linge, le type de tissu et le degré d'humidité du linge.

La valeur de l'impédance varie environ entre  $1M\Omega \div 25M\Omega$ ; cette valeur est transformée en une oscillation entre  $\sim 260Hz \div 0Hz$  qui est lue et élaborée par le circuit électronique (fuzzy logic), qui détermine la durée et le degré d'humidité final du cycle sélectionné.



## 7.3 Bornier avec filtre antiparasites incorporé



Le filtre antiparasites (inséré à l'intérieur du bornier) a la fonction d'éviter que les perturbations radio générées à l'intérieur du sèche-linge soient transmises à la ligne électrique.

Ce dispositif fonctionne uniquement s'il est branché correctement à l'installation de terre.

Contrôle de l'efficacité:

Avec un testeur, mesurer entre les bornes:

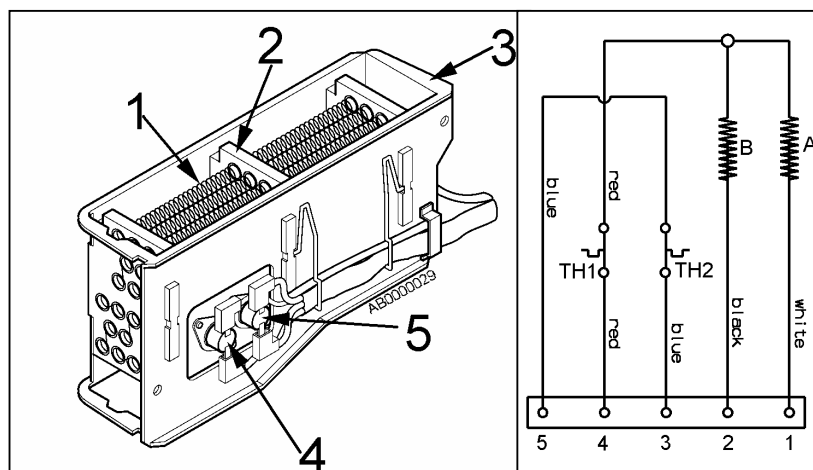
⇒ 1 – 2 =  $\infty$

⇒ 2 – 3 =  $\infty$

⇒ 1 – 3 =  $\sim 2M\Omega$

## 7.4 Groupe chauffant

- 1 - Élément chauffant à filament
- 2 - Support en céramique
- 3 - Boîtier en tôle
- 4 - Thermostat de sécurité à réenclenchement automatique TH1
- 5 - Thermostat de sécurité TH2



Le groupe chauffant est formé de deux résistances à filament, de puissance différente, introduites dans des supports en céramique. Le tout est placé dans un boîtier en tôle.

Deux thermostats de sécurité, normalement fermés, sont fixés sur un côté du boîtier:

- TH1 à réenclenchement automatique (4), qui intervient à une température de  $92^{\circ}\pm 3^{\circ}\text{C}$  et coupe l'alimentation aux deux éléments chauffants;
- le thermostat TH2 (5) intervient à  $160^{\circ}\text{C}$  et, après avoir ouvert le contact, il reste toujours dans cet état en coupant d'une façon permanente l'alimentation à tous les composants électriques de l'appareil.

L'alimentation du groupe chauffant s'effectue par l'intermédiaire de deux relais (RL1 et RL2) de la carte électronique.

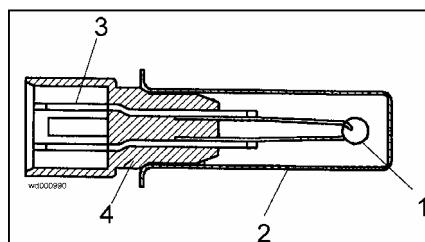
Versions groupes chauffants					
Type	Puissance totale(-2+ 8%): W	2400	2000	2000	2000
	Tension nominale V	240	230	240	240
Branche A	Puissance (-2+ 8%): W	1400	1400	1400	1400
	Résistance: $\Omega$	36	33	36	36
Branche B	Puissance (-2+ 8%): W	1000	600	600	800
	Résistance: $\Omega$	51	78	85	63

**Attention: si les thermostats sont défectueux, il faut remplacer tout le groupe chauffant!**

## 7.5 Sonde NTC

Ce capteur est fixé sur le rotor du ventilateur air chaud. Il est constitué d'une résistance dont la valeur diminue quand la température augmente. Cette résistance est introduite dans une capsule métallique. Le circuit électronique détecte la valeur de la résistance (qui dépend de la température à l'intérieur du sèche-linge) et, quand celle-ci descend sous un seuil prédéterminé, il coupe l'alimentation au groupe chauffant. L'air, en se refroidissant, fait augmenter la valeur de la résistance et, une fois un seuil prédéterminé dépassé, le circuit électronique remet sous tension le groupe chauffant. Cette situation se vérifie à chaque fois que la température à l'intérieur de l'appareil dépasse un seuil prédéterminé, qui varie en fonction du cycle de séchage sélectionné.

- 1 - Résistance NTC
- 2 - Capsule métallique
- 3 - Bornes
- 4 - Boîtier en plastique



TEMPÉRATURE (°C)	RÉSISTANCE ( $\Omega$ )		
	Valeur nominale	Valeur maximum	Valeur minimum
20	6050	6335	5765
60	1250	1278	1222
80	640	620	660

## 7.6 Moteur

- 1 – Ventilateur (avec pales inclinées circulation d'air froid)
- 2 - Tendeur de courroie
- 3 – Moteur
- 4 – Ventilateur (avec pales droites circulation d'air chaud)

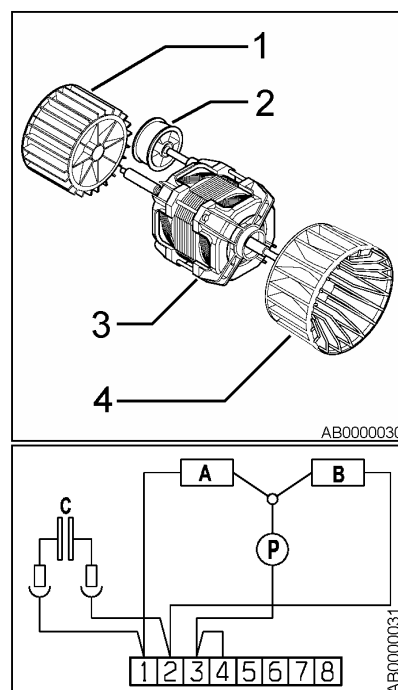
Le groupe moteur est constitué d'un tendeur de courroie (2), de deux ventilateurs (1-4, respectivement pour la circulation d'air froid et d'air chaud, fixés à l'arbre moteur avec des écrous) et du moteur asynchrone monophasé (3) équipé d'un coupe-circuit thermique.

**Attention: lors du montage, veiller à ne pas inverser les ventilateurs sur le moteur, car cela provoque des anomalies dans la circulation de l'air à l'intérieur du sèche-linge.**

Il est possible d'obtenir une indication de l'efficacité du moteur en mesurant les résistances des enroulements:

- Enroulement **A** ohms 29 ~ (contacts 1-3)
- Enroulement **B** ohms 29 ~ (contacts 2-3)

L'alimentation du moteur est effectuée par la carte électronique par l'intermédiaire d'un relais (qui détermine le sens de rotation) et d'un triac.



## 7.7 Serrure de la porte

La serrure de la porte utilisée est un dispositif électromécanique qui alimente les charges électriques après que l'on a fermé la porte et tourné le sélecteur (ON/OFF fermé).

Elle est munie d'une sécurité enfants qui, en cas de besoin, permet d'ouvrir la porte en la poussant depuis l'intérieur.

<p>Avec la <b>porte ouverte</b>, le bouton du commutateur <b>A</b> est poussé par le levier <b>B</b>; dans cette position, les contacts 1-2 sont fermés.</p>	<p><b>Quand on ferme la porte</b>, le mentonnet <b>D</b> fait tourner l'axe <b>C</b>; ce mouvement libère le levier <b>B</b> et le bouton du commutateur <b>A</b> change de position en fermant les contacts 1-3.</p>	<p><b>Disposition contacts connecteur</b></p>

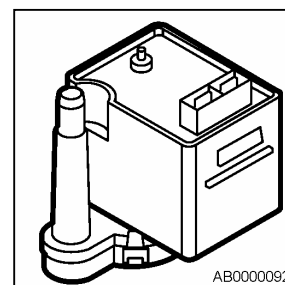
## 7.8 Pompe remplissage réservoir (modèles réservoir surélevé)

La pompe est actionnée par un moteur synchrone de la puissance d'environ 17W.

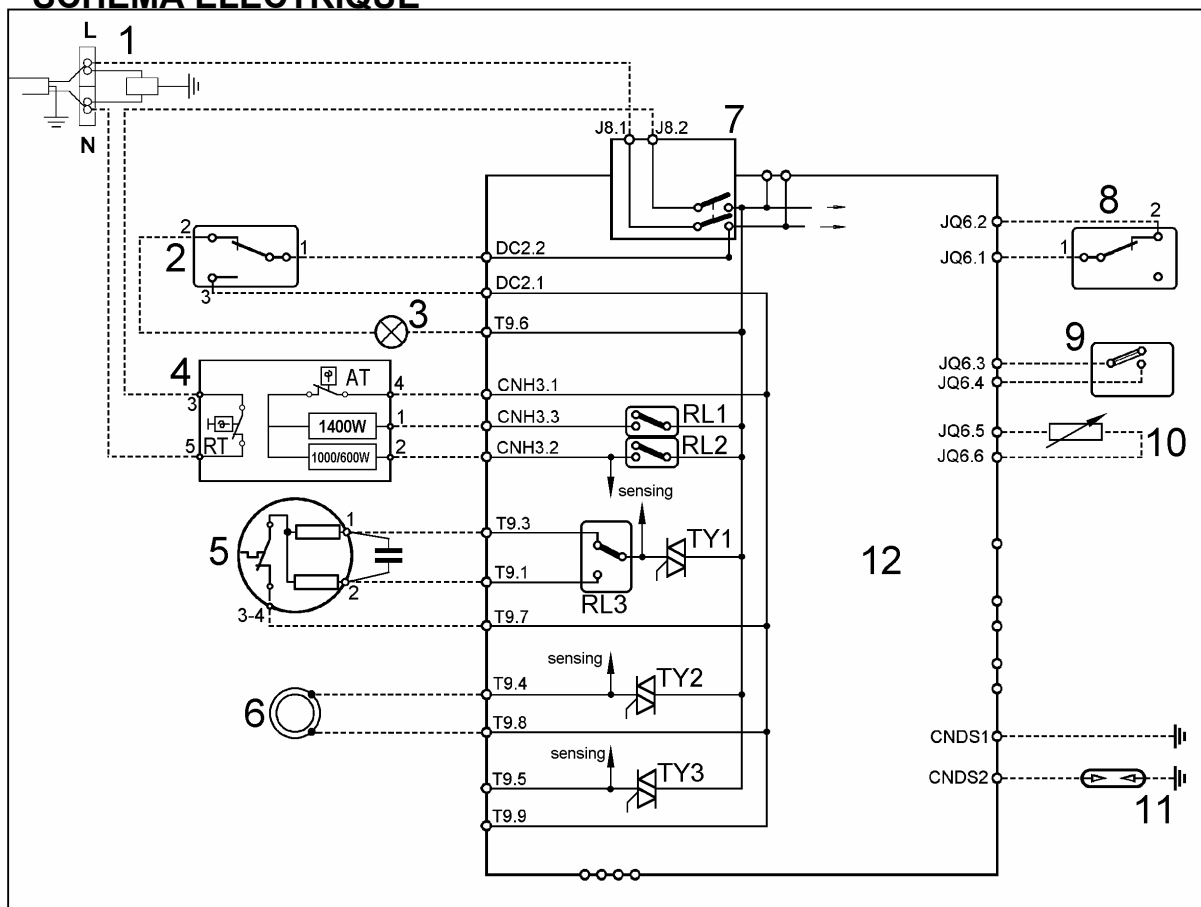
La pompe a la fonction d'amener l'eau de condensation du collecteur au réservoir.

La pompe est, elle aussi, alimentée à l'aide d'un triac.

La résistance de l'enroulement du stator est d'environ 750 Ω.



## 8 SCHÉMA ÉLECTRIQUE



1. Filtre antiparasites
2. Serrure de la porte
3. Lampe tambour (certains modèles)
4. Groupe chauffant
5. Moteur rotation tambour
6. Pompe

7. Interrupteur général (intégré dans le sélecteur)
8. Microcontact flotteur
9. Microcontact échangeur de chaleur
10. NTC
11. Capteur conductimétrique
12. Carte électronique

### 8.1 Description du fonctionnement électrique

Le schéma reporte tous les composants du sèche-linge et les branchements correspondants sur la carte électronique: la tension dans les circuits des touches, de la carte électronique, du capteur conductimétrique et de la sonde NTC est d'environ 5V.

Après que l'on a tourné le sélecteur, l'interrupteur bipolaire (7) alimente la carte électronique. Quand on ouvre la porte, si le sèche-linge est doté d'une lampe (3), celle-ci s'allume à l'intérieur du tambour. Pour démarrer le cycle, il faut que le micro de la porte (2) et celui du volet frontal (9) soient fermés. Quand on appuie sur la touche marche/pause, le cycle démarre et les différentes charges sont alimentées. L'alimentation du groupe chauffant (4) s'effectue à l'aide de deux relais (RL1 et RL2) qui fournissent séparément la tension aux deux résistances (de puissance différente) qui forment le groupe chauffant. Quand on choisit l'option séchage délicat, seule la branche de puissance supérieure (1400W) est alimentée. Le moteur est alimenté à l'aide d'un TRIAC (TY1), piloté par le microprocesseur. L'inversion de rotation (pour démêler le linge à l'intérieur du tambour) est effectuée à l'aide d'un relais (RL3). Sur les sèche-linge avec RÉSERVOIR SURÉLEVÉ, la pompe (6) est alimentée par un TRIAC (TY2). Quand le réservoir et le collecteur sont remplis d'eau, le flotteur monte en ouvrant les contacts du microcontact (8) en signalant au microprocesseur qu'il faut interrompre le cycle de séchage et avertir l'utilisateur en activant l'avertisseur acoustique et le voyant RÉSERVOIR PLEIN. La sonde NTC (10) détecte la température de l'air à l'intérieur du sèche-linge et le capteur conductimétrique (11) mesure le degré d'humidité du linge. Le microprocesseur contrôle constamment le fonctionnement correct des composants à l'aide d'un certain nombre de lignes de "détection": si une panne survient, l'appareil se place en état d'alarme.

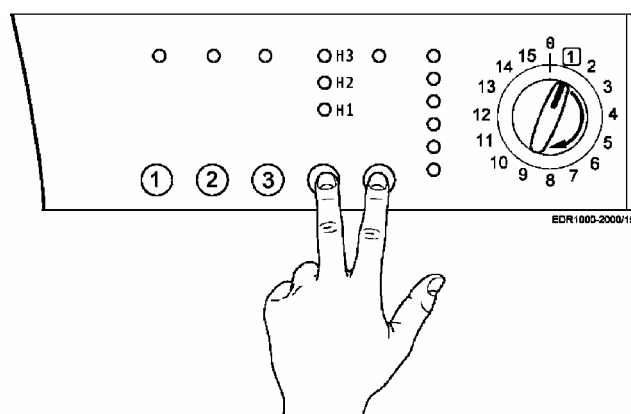


## 9 SYSTÈME DIAGNOSTIQUE

En activant cette modalité, il est possible de contrôler le fonctionnement de l'appareil et de lire les alarmes.

### 9.1 Accès au diagnostic

1. L'appareil doit être hors tension.
2. Appuyer en même temps sur la touche MARCHÉ/PAUSE et sur l'une des touches option.
3. Mettre sous tension l'appareil en maintenant appuyées ces deux touches et en tournant le sélecteur d'une position dans le sens des aiguilles d'une montre.
4. Maintenir les touches appuyées jusqu'à ce que les LEDs commencent à clignoter et que l'avertisseur sonne (environ 5 secondes).



### 9.2 Sortie du système diagnostique

- ⇒ Pour quitter le système diagnostique, mettre hors tension (sélecteur sur position **zéro**), remettre sous tension, puis mettre de nouveau hors tension l'appareil.

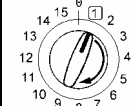
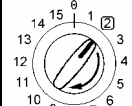
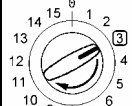
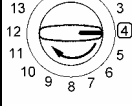
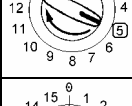
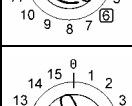
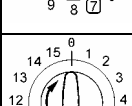
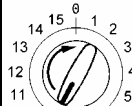
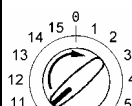
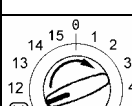
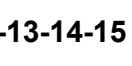
### 9.3 Phases de l'essai diagnostique

Après avoir activé le système diagnostique:

- ⇒ dans la première position, on exécute l'essai de fonctionnement des touches et des LEDs correspondantes;
- ⇒ en tournant le sélecteur dans le sens des aiguilles d'une montre, on exécute le diagnostic de fonctionnement des différents composants et la lecture des alarmes.

#### ATTENTION!

- Pendant l'essai diagnostique des composants, les alarmes sont activées. Si une alarme est activée, déplacer le sélecteur sur la première position pour quitter la situation d'alarme et continuer éventuellement le contrôle (si l'alarme ne se reproduit pas).
- Pour contrôler le fonctionnement correct de l'interrupteur à flotteur et de la pompe (modèles avec réservoir surélevé), le collecteur d'eau doit être rempli avec environ 0,7 litre d'eau.
- Pour exécuter correctement le contrôle du capteur conductimétrique en condition de court-circuit (position 7), il faut enlever le dessus et court-circuiter les deux demi-coques du tambour ou court-circuiter la demi-coque antérieure vers la terre. Le temps à disposition pour créer le court-circuit, une fois entré dans cette phase, est seulement d'une seconde; il faut donc **préparer le court-circuit avant de déplacer le sélecteur sur la septième position** (il est conseillé de l'exécuter dans une position avec le tambour arrêté et de passer ensuite rapidement sur cette position). **Si le court-circuit n'est pas exécuté correctement, la carte électronique affiche l'alarme E32** (fréquence du capteur trop basse). Pour annuler l'alarme, déplacer le sélecteur sur la première position.
- Ouvrir le volet du condensateur pour vérifier le fonctionnement correct de l'interrupteur: l'avertisseur émet une séquence de 4 "bips", de tonalités différentes, répétée toutes les 7 secondes

Position sélecteur	Composants activés	Conditions de fonctionnement	Fonction contrôlée
1 	<ul style="list-style-type: none"> <li>➤ toutes les LEDs s'allument en séquence.</li> <li>➤ Quand on appuie sur une touche, la LED correspondante s'allume et le Buzzer émet un son</li> </ul>	Toujours actif	Fonctionnement de l'interface utilisateur
2 	<ul style="list-style-type: none"> <li>➤ Interrupteur à flotteur: sur les modèles avec réservoir bas, si l'interrupteur est fermé (réservoir plein), les LEDs de phase/signalisation clignotent; tandis que, s'il est ouvert, elles restent allumées de manière fixe.</li> <li>➤ Pompe remplissage réservoir uniquement sur les modèles avec réservoir surélevé avec interrupteur fermé</li> </ul>	Porte fermée Temps max. 30 s Collecteur d'eau plein (environ 0,7 litre)	Fonctionnement de l'interrupteur à flotteur et de la pompe remplissage réservoir.
3 	<ul style="list-style-type: none"> <li>➤ Triac moteur et relais</li> <li>➤ Pompe remplissage réservoir <u>toujours</u> alimentée: uniquement sur les modèles avec réservoir surélevé</li> </ul>	Porte fermée Temps max. 10 min Pompe 30 s	Contrôle rotation du tambour dans le sens inverse des aiguilles d'une montre
4 	<ul style="list-style-type: none"> <li>➤ Triac moteur alimenté par pas</li> </ul>	Porte fermée Temps max. 10 min	Contrôle rotation du tambour dans le sens des aiguilles d'une montre (faible vitesse pour contrôle visuel ensemble demi-coques/tambour)
5 	<ul style="list-style-type: none"> <li>➤ Élément chauffant de puissance supérieure (1400w)</li> <li>➤ Triac moteur pour ventilation</li> </ul>	Porte fermée Temps max. 10 min	Groupe chauffant (demi -puissance)
6 	<ul style="list-style-type: none"> <li>➤ Les deux éléments du groupe chauffant</li> <li>➤ Triac moteur pour ventilation</li> </ul>	Porte fermée Temps max. 10 min	Groupe chauffant (pleine puissance)
7 	<ul style="list-style-type: none"> <li>➤ Capteur conductimétrique Le contrôle dure 4 s, <b>1 s pour exécuter le court-circuit</b>; pendant le contrôle, les LEDs de phase/signalisation clignotent: si, à la fin, le résultat est correct, les LEDs restent allumées de manière fixe, si une anomalie est détectée, elles clignotent et l'alarme <b>E32</b> est activée.</li> </ul>	Porte fermée <b>Court-circuit entre les deux demi-coques du tambour</b>	Contrôle du capteur conductimétrique en condition de court-circuit.
8 	<ul style="list-style-type: none"> <li>➤ Capteur conductimétrique Le contrôle dure 4 s; pendant le contrôle, les LEDs de phase/signalisation clignotent: si, à la fin, le résultat est correct, les LEDs restent allumées de manière fixe, si une anomalie est détectée, elles clignotent.</li> </ul>	Porte fermée	Contrôle du capteur conductimétrique en condition de court-circuit.
9 	<ul style="list-style-type: none"> <li>➤ Aucun contrôle, les LEDs de phase/signalisation restent allumées de manière fixe.</li> </ul>	---	---
10 	<ul style="list-style-type: none"> <li>➤ Interrupteur à flotteur: sur les modèles avec réservoir bas, si l'interrupteur est fermé (réservoir plein), les LEDs de phase/signalisation clignotent; tandis que, s'il est ouvert, elles restent allumées de manière fixe.</li> <li>➤ Pompe remplissage réservoir uniquement sur les modèles avec réservoir surélevé avec interrupteur fermé</li> </ul>	Porte fermée Temps max. 30 s	Fonctionnement de l'interrupteur à flotteur (collecteur d'eau vide)
11 	<ul style="list-style-type: none"> <li>➤ Lecture/annulation de la dernière alarme</li> </ul>	---	---
<b>12-13-14-15</b>	<ul style="list-style-type: none"> <li>➤ Toutes les LEDs s'allument en séquence.</li> <li>➤ Quand on appuie sur une touche, la LED correspondante s'allume et le Buzzer émet un son</li> </ul>	Toujours actif	Fonctionnement de l'interface utilisateur

## 10 ALARMES

### 10.1 Affichage des alarmes pour l'utilisateur

*La gestion des alarmes peut être configurée, c'est pourquoi, en fonction du modèle, elles peuvent être affichées partiellement ou totalement pour l'utilisateur.*

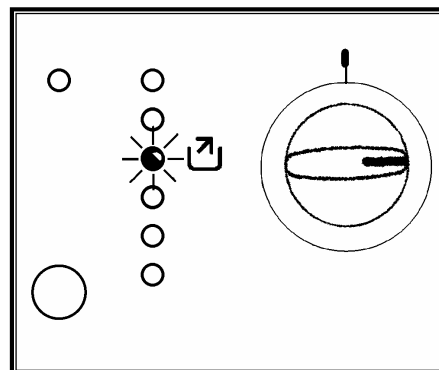
Normalement, toutes les alarmes, sauf E44, E52, E63, E94, EB2, sont affichées pour l'utilisateur.

Quand une situation d'alarme se produit, le cycle de séchage peut être interrompu ou placé en pause; dans certains cas, par sécurité, un cycle de refroidissement forcé est activé. Dans ce cas, la carte électronique débranche, si possible, le relais d'alimentation du groupe chauffant et alimente le moteur pour obtenir la ventilation de refroidissement du tambour. Le cycle reste actif jusqu'à ce que l'utilisateur arrête l'appareil.

#### 10.1.1 Affichage des alarmes pendant le fonctionnement normal

C'est la famille de l'alarme activée qui est affichée pour l'utilisateur au moyen d'une séquence répétée de clignotements de la LED ANTIFROISSEMENT/FIN CYCLE (0,4 seconde allumée; 0,4 seconde éteinte avec une pause de 2,5 secondes entre les séquences).

*L'avertisseur émet des "bips" synchronisés avec le clignotement des LEDs.*



Par exemple, dans la situation d'alarme E53, le cycle est interrompu et la LED ANTIFROISSEMENT/FIN CYCLE clignote en répétant la séquence reportée dans le tableau.

Les cinq clignotements indiquent le **premier** des deux chiffres de l'alarme E53 (les alarmes relatives à une même fonction sont regroupées en familles).

LED Fin cycle											
Temps (s)	0.4	0.4	0.4	0.4	0.4	0.4	0.4	0.4	0.4	0.4	2.5
Valeur	1		2		3		4		5		Pause

Les erreurs de configuration E93 sont indiquées par le clignotement de toutes les LEDs.

## 10.2 Lecture des alarmes

Pour lire la dernière alarme mémorisée dans l'EEPROM de la carte électronique:



- activer la modalité de diagnostic (voir paragraphe 9.1);
- tourner le sélecteur **dans le sens des aiguilles d'une montre** sur la **onzième position**.

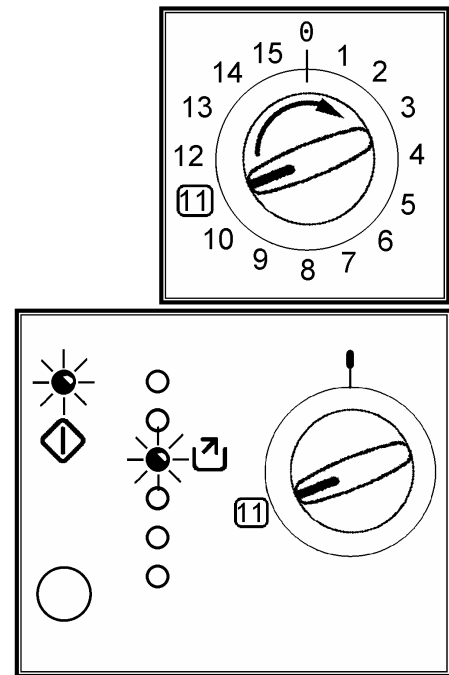
### 10.2.1 Affichage de l'alarme

L'alarme est affichée au moyen d'une séquence répétée de clignotements des LEDs ANTIFROISSEMENT/FIN CYCLE et MARCHE/PAUSE

(0,4 seconde allumée; 0,4 seconde éteinte avec une pause de 2,5 secondes entre les séquences)

L'avertisseur émet des "bips" synchronisés avec le clignotement des LEDs.

	⇒ LED ANTIFROISSEMENT / FIN CYCLE indique le premier chiffre du code d'alarme (famille)
	⇒ LED MARCHE/PAUSE: indique le deuxième chiffre du code d'alarme (numéro au sein de la famille).











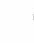
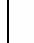









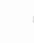
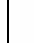

#### Remarques:

- La première lettre du code d'alarme "E" (Erreur) n'est pas affichée, car elle est identique pour tous les codes.
- Les familles des codes sont exprimées de façon hexadécimale, c'est pourquoi la lettre:
  - ⇒ A est représenté par 10 clignotements;
  - ⇒ B est représenté par 11 clignotements;
  - ⇒ ...
  - ⇒ F est représenté par 15 clignotements;
- Les erreurs de configuration sont indiquées par le clignotement de toutes les LEDs (interface utilisateur non configurée).

### 10.2.2 Exemple d'affichage d'une alarme

En prenant comme exemple le cas de l'alarme E53 (problèmes au TRIAC du moteur), l'affichage est le suivant:

- ⇒ une séquence de **cinq** clignotements de la LED **ANTIFROISSEMENT/FIN CYCLE** indique le premier des deux chiffres du code E"5"3, qui représente la famille et est celui qui est affiché à l'utilisateur;
- ⇒ la séquence de trois clignotements de la LED **MARCHE/PAUSE** indique le deuxième chiffre E 5"3".

Temps (s)	0.4	0.4	0.4	0.4	0.4	0.4	0.4	0.4	0.4	0.4	2.5
LED Fin cycle											
Valeur	1		2		3		4		5		Pause
LED Pause											
Valeur	1		2		3		Pause				

### 10.3 Lecture rapide de l'alarme

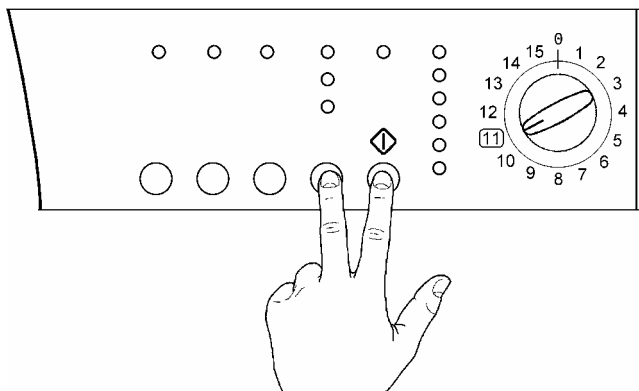
Il est possible d'afficher la dernière alarme même si la machine est en modalité de fonctionnement normal (par ex. pendant l'exécution du programme de séchage).

- ⇒ Appuyer en même temps sur la touche **MARCHE/PAUSE** et sur **l'une des touches option** pendant au moins 2 secondes: d'abord les LEDs s'éteignent, puis elles affichent la séquence de clignotement qui indique l'alarme.
- ⇒ La séquence de l'alarme reste affichée tant que l'on maintient appuyées les touches.
- ⇒ Le système de lecture est celui reporté dans le paragraphe 10.2.1.
- ⇒ Pendant que l'alarme est affichée, l'appareil continue l'exécution du cycle ou, s'il se trouve en phase de sélection, il garde en mémoire les options choisies précédemment.

### 10.4 Effacement de la dernière alarme

Il est conseillé d'annuler l'alarme mémorisée:

- après l'avoir lue, pour vérifier si elle se représente pendant le contrôle diagnostique;
  - après avoir effectué la réparation de l'appareil, pour vérifier si elle se représente pendant l'essai.
1. Activer la modalité de diagnostic et tourner le sélecteur sur la onzième position (lecture alarme).
  2. Appuyer en même temps sur la touche **MARCHE/PAUSE** et **sur l'une des touches option**.
  3. Maintenir appuyées les touches **MARCHE/PAUSE** et **option** (environ 5 secondes).



### 10.5 Remarques sur le comportement de certaines alarmes

- **Alarme de configuration E93:** quand ces alarmes sont détectées (lors de la mise sous tension), la machine se bloque et toutes les LEDs s'allument: il est impossible d'accéder au diagnostic et la seule opération possible est la mise hors tension (sélecteur sur position "0").
- **Alarmes EB1-EB2-EB3:** dans le cas de problèmes avec la tension d'alimentation, la machine reste en état d'alarme jusqu'à ce que la fréquence ou la tension de réseau revienne aux valeurs correctes ou que l'appareil soit arrêté (sélecteur sur "0"). La famille de l'alarme "B" est affichée et il n'est pas possible d'accéder au diagnostic ou d'utiliser la modalité "affichage rapide de l'alarme": l'alarme complète peut être lue uniquement quand la situation anormale est terminée.

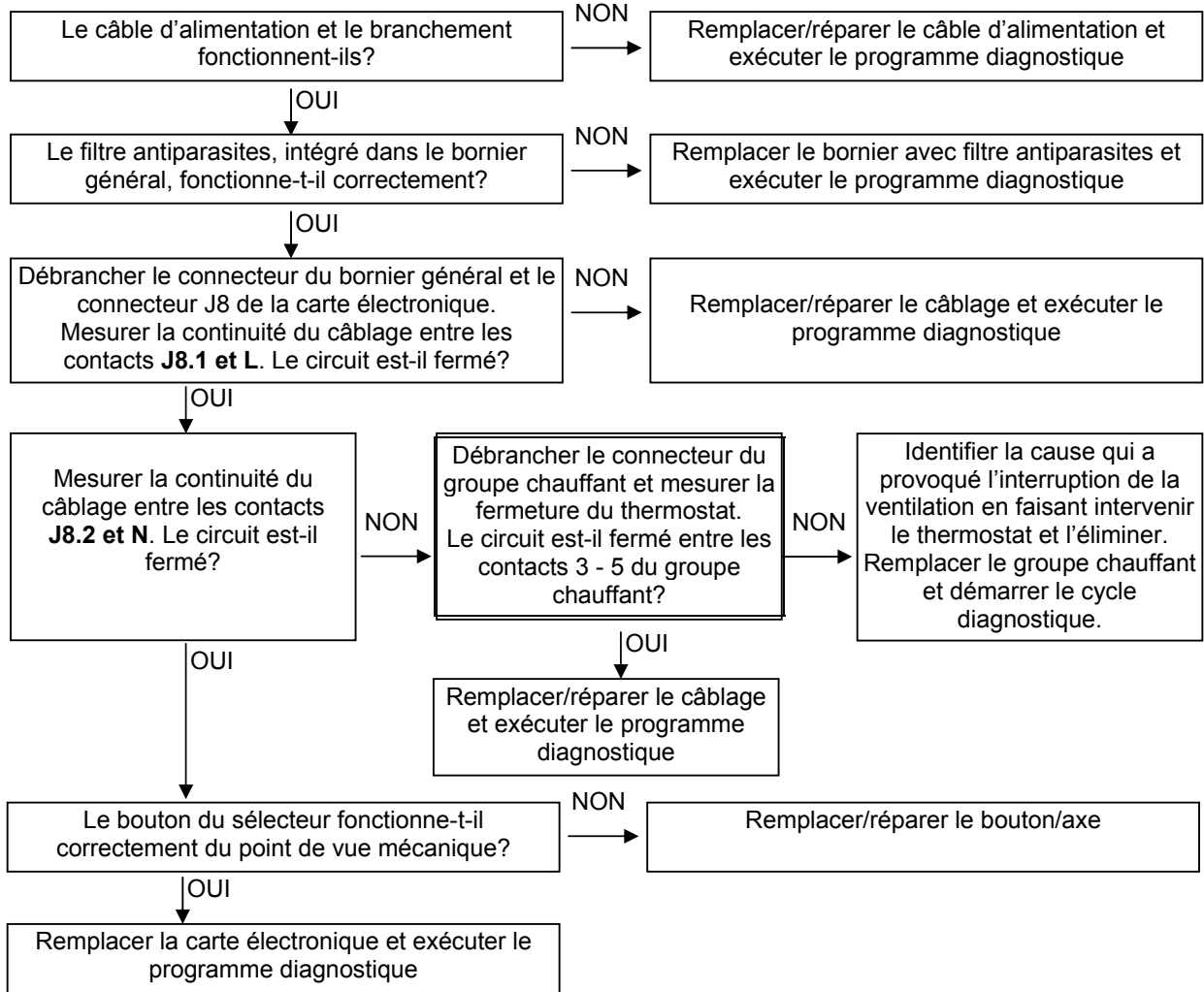
## Tableau récapitulatif des alarmes

Alarme	Description	Panne possible	Action/État de la machine	Commande de reset
<b>E00</b>	Aucune alarme	---	---	---
<b>E21</b>	Triac de la pompe remplissage réservoir défectueux	Câblage défectueux; Carte électronique principale défectueuse	Cycle bloqué	OFF
<b>E22</b>	Circuit de "détection" du Triac de la pompe remplissage réservoir défectueux	Carte électronique principale défectueuse	Cycle bloqué	OFF
<b>E31</b>	Fréquence du signal du capteur conductimétrique trop élevée	Carte électronique principale défectueuse	Alarme active uniquement pendant le diagnostic	---
<b>E32</b>	Fréquence du signal du capteur conductimétrique trop basse	Câblage défectueux; Brosses usées/défectueuses; Carte électronique principale défectueuse	Cycle bloqué	OFF
<b>E41</b>	Triac alimentation bobine ouverture porte défectueux.	Câblage défectueux; Carte électronique principale défectueuse	Cycle bloqué	OFF
<b>E42</b>	Circuit de détection du Triac alimentation bobine ouverture porte défectueux.	Carte électronique principale défectueuse	Cycle bloqué	OFF
<b>E43</b>	Incompatibilité du signal de détection de la serrure de la porte	Serrure porte défectueuse; Câblage défectueux; Carte électronique principale défectueuse	Cycle bloqué	OFF
<b>E51</b>	Triac alimentation moteur en court-circuit	Moteur défectueux; Câblage défectueux; Carte électronique principale défectueuse	Cycle bloqué	OFF
<b>E52</b>	Intervention du protecteur thermique du moteur	Moteur défectueux; Intervention du protecteur thermique du moteur Câblage défectueux; Carte électronique principale défectueuse	Alimentation au groupe chauffant coupée et inversions de rotation bloquées. Si le problème est résolu, l'alarme est mémorisée et le cycle continue; si, après quelques tentatives d'alimentation (environ 35 min), le défaut persiste, c'est l'alarme E51 qui est activée	OFF
<b>E53</b>	Circuit de détection du triac moteur défectueux	Carte électronique principale défectueuse	Cycle bloqué	OFF
<b>E54</b>	Moteur bloqué	Chargement excessif de linge; Tension d'alimentation basse; Moteur/système de transmission bloqués	Cycle en pause après quelques tentatives d'alimentation du moteur	Démarrage
<b>E61</b>	Chauffage insuffisant (temps maximum dépassé)	Groupe chauffant défectueux; Câblage défectueux; Sonde NTC dérégulée/déconnectée; Carte électronique principale défectueuse	Cycle en pause	Démarrage
<b>E62</b>	Relais alimentation groupe chauffant défectueux	<b>Groupe chauffant défectueux; Câblage défectueux; Carte électronique principale défectueuse</b>	Cycle de refroidissement forcé	OFF

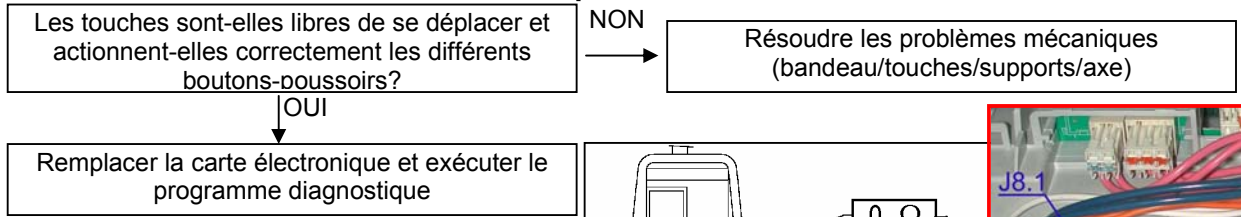
Alarme	Description	Panne possible	Action/État de la machine	Commande de reset
<b>E63</b>	Intervention du thermostat à réenclenchement automatique du groupe chauffant	Thermostat défectueux (remplacer le groupe chauffant); Groupe chauffant défectueux; Câblage défectueux; Carte électronique principale défectueuse	Alimentation au groupe chauffant coupée. Si le problème est résolu, l'alarme est mémorisée et le cycle continue; si, après quelques tentatives d'alimentation, le défaut persiste, c'est l'alarme E62 qui est activée	OFF
<b>E71</b>	Panne sonde NTC	Sonde NTC défectueuse; Câblage défectueux Carte électronique principale défectueuse	Cycle de refroidissement forcé	OFF
<b>E91</b>	<b>Erreur de communication entre carte électronique principale et carte d'affichage</b>	Câblage défectueux; Carte électronique principale défectueuse ou Carte de commande/affichage défectueuse	Cycle bloqué et clignotement de toutes les LEDs	OFF
<b>E92</b>	Incompatibilité entre carte électronique principale et carte d'affichage	Incompatibilité entre carte électronique principale et carte d'affichage	Cycle bloqué	OFF
<b>E93</b>	Erreur de configuration appareil	Configuration EEPROM erronée Carte électronique principale défectueuse	Cycle bloqué	OFF
<b>E94</b>	Erreur de configuration cycle de séchage	Configuration EEPROM erronée Carte électronique principale défectueuse	Cycle bloqué	OFF
<b>E95</b>	Erreur de communication entre microprocesseur et EEPROM	Carte électronique principale défectueuse	Cycle bloqué	OFF
<b>E97</b>	Incompatibilité entre sélecteur et cycles	Erreur de configuration	Cycle bloqué	OFF
<b>EB1</b>	Fréquence alimentation de l'appareil hors des limites prévues	Problèmes du réseau d'alimentation (erroné/perturbé); Carte électronique principale défectueuse.	Cycle bloqué, si l'alimentation redevient stable avant le temps limite, le cycle redémarre	OFF
<b>EB2</b>	Tension d'alimentation trop élevée	Problèmes du réseau d'alimentation (erroné/perturbé); Carte électronique principale défectueuse.	Cycle bloqué	OFF
<b>EB3</b>	Tension d'alimentation trop basse	Problèmes du réseau d'alimentation (erroné/perturbé); Carte électronique principale défectueuse.	Cycle bloqué, si l'alimentation redevient stable avant le temps limite, le cycle redémarre	OFF

# 11 IMPOSSIBLE D'ACCÉDER AU PROGRAMME DIAGNOSTIQUE

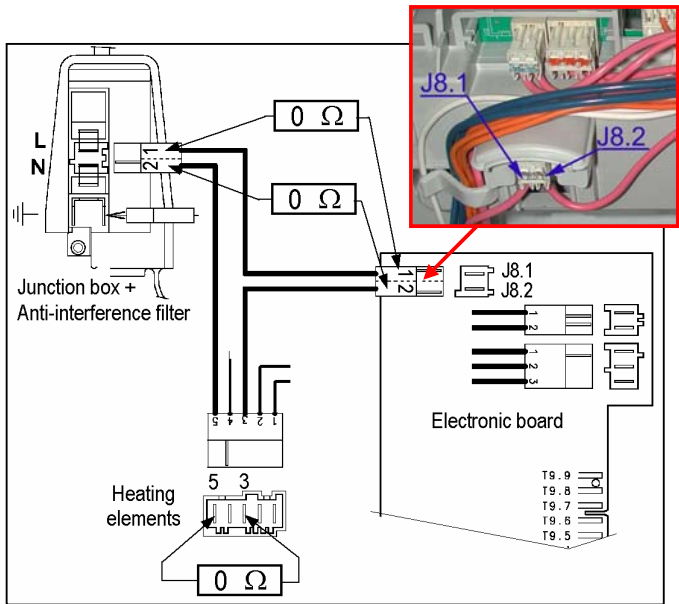
## 11.1 Aucune LED de la carte électronique ne s'allume



## 11.2 Certains LEDs de la carte électronique s'allument



*Il n'est pas possible d'accéder au système diagnostique si la carte électronique n'a pas été configurée correctement: les erreurs de configuration E93 sont affichées au moyen du clignotement de toutes les LEDs:*





## 12 TABLEAUX CYCLES DE SÉCHAGE

Les tableaux décrivent les principaux cycles de séchage des contrôles électroniques EDR1000new / EDR2000 sans aucune option sélectionnée.

Certains cycles présentent des lignes indiquant la variable "degré d'humidité": cette fonction n'est pas disponible dans le contrôle EDR1000new, dans ce cas elle ne doit pas être considérée.

### 12.1 Légende

- ⇒ **Phase:** indique les différentes phases du programme de séchage sélectionné
- ⇒ **Degré d'humidité:** c'est le degré de séchage final que l'on veut obtenir en fonction du programme sélectionné
- ⇒ **Temps maximum:** temps maximum de la phase en cours d'exécution ( " = secondes, ' = minutes ) .
- ⇒ **Température:** température contrôlée par la sonde NTC.
- ⇒ **Mouvements moteur:** ce sont les temps de rotation du moteur pendant tout le cycle.
- ⇒ **Éléments chauffants:** indique les temps de fonctionnement de chaque élément chauffant (le premier de 1400W et le deuxième de 1000W / 600W) pendant le cycle.
- ⇒ **Pompe:** indique les phases pendant lesquelles la pompe de remplissage réservoir est activée.

#### Température:

Chaque cycle reporte l'indication de la valeur maximum de température qui peut être atteinte à l'intérieur du tambour.

Le circuit électronique contrôle la température à l'aide de la sonde NTC et, une fois la température maximum prévue pour la phase en cours d'exécution atteinte, il coupe l'alimentation au groupe chauffant. Le cycle continue et, quand la température diminue de quatre degrés, le groupe chauffant est de nouveau alimenté.

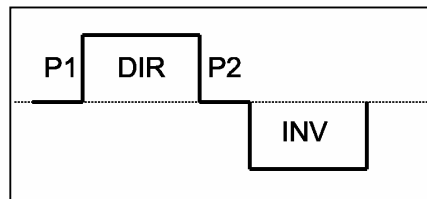
Pendant la phase de refroidissement, la température indique la valeur au-dessous de laquelle le cycle se termine.

Les valeurs spécifiées ont été mesurées à l'intérieur du tambour. La différence de température entre la position de la sonde et le tambour est de 5°C.

#### Mouvements moteur:

La colonne des mouvements du moteur contient quatre champs, chacun d'entre eux indique l'un des temps représentés sur le diagramme suivant:

- "P1" pause avant la rotation directe
- "DIR" rotation directe du moteur
- "P2" pause entre la rotation directe et la rotation inverse du moteur
- "INV" rotation inverse du moteur



Si "P2" et "INV" ne sont pas indiqués dans les colonnes correspondantes, cela signifie que le moteur tourne uniquement dans la direction directe avec la pause correspondante.

Si "P1" et "DIR" ne sont pas indiqués dans les colonnes correspondantes, cela signifie que le moteur tourne uniquement dans la direction inverse avec la pause correspondante.

#### Éléments chauffants

La colonne relative au groupe chauffant est divisée en deux parties: l'une concerne la branche de puissance supérieure (1400W), l'autre concerne la branche de puissance inférieure (1000/600W).

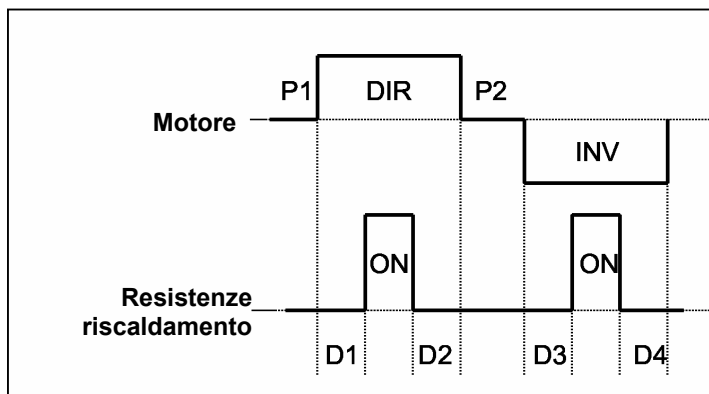
Cinq colonnes sont prévues pour chaque élément chauffant, chacune d'entre elles spécifie la relation entre la rotation du moteur et l'alimentation groupe chauffant.

La première colonne dénommée "Fonction" spécifie le fonctionnement de l'élément chauffant dans les quatre situations décrites ci-après:

- **SYNC ALL:** l'élément chauffant est alimenté pendant la rotation directe et inverse du moteur, tandis qu'il n'est pas alimenté pendant la pause;
- **SYNC DIR:** l'élément chauffant est alimenté uniquement pendant la rotation directe du moteur;
- **ALW ON:** l'élément chauffant est alimenté pendant tout le cycle, y compris pendant la pause;
- **HEAT OFF:** l'élément chauffant n'est jamais alimenté.

Les quatre autres colonnes décrivent l'alimentation du groupe chauffant par rapport à la rotation du moteur.

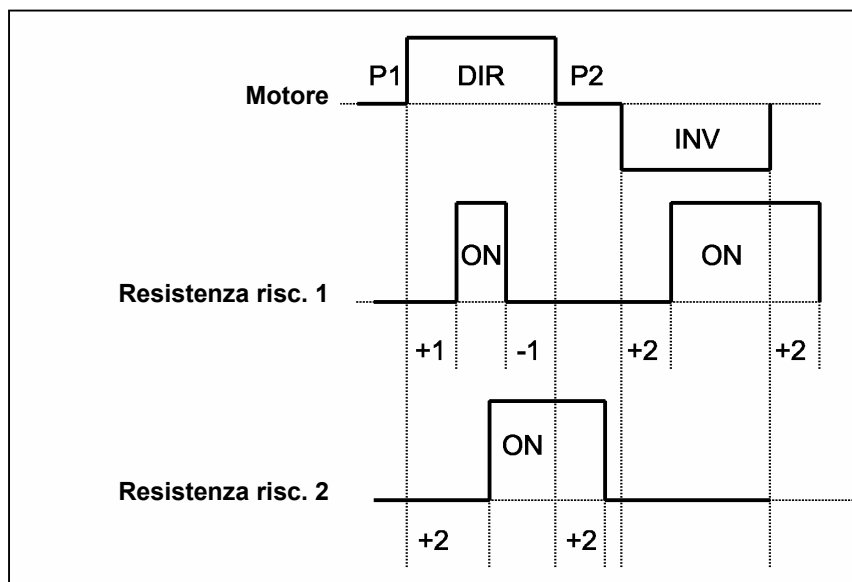
Comme indiqué sur le graphique ci-après:



- **D1** est le temps de retard avec lequel le groupe chauffant est alimenté par rapport au début de la rotation directe du moteur;
- **D2** est l'intervalle entre l'exclusion du groupe chauffant et l'entrée en pause du moteur avant l'exécution de l'inversion de la rotation;
- **D3** est le temps de retard avec lequel le groupe chauffant est alimenté par rapport au début de la rotation inverse du moteur;
- **D4** est l'intervalle entre l'exclusion du groupe chauffant et l'entrée en pause du moteur avant l'exécution de l'inversion de la rotation.

Exemple:

ÉLÉMENT CHAUFFANT 1 (1400W)					ÉLÉMENT CHAUFFANT 2 (1000-600W)				
Fonction	D1	D2	D3	D4	Fonction	D1	D2	D3	D4
SYNC ALL:	+1"	-1"	+2"	+2"	SYNC DIR:	+2"	+2"	-----	-----



### Pompe

La dernière colonne concerne la pompe (uniquement pour sèche-linge avec RÉSERVOIR SURÉLEVÉ).

- **OFF** Dans cette configuration, la pompe n'est jamais alimentée.
- **Niveau** La pompe est alimentée uniquement quand le collecteur d'eau est rempli et que le flotteur a actionné le microcontact. Le temps de fonctionnement de la pompe dépend de la configuration de l'appareil.
- **ON** Dans cette situation, la pompe est toujours alimentée.

## 12.2 Cycles Coton

(Aucune option sélectionnée)

Phase	Type de CYCLE	DEGRÉ D'HUMIDITÉ	TEMPS MAXIMUM	TEMPÉR. (°C)	MOUVEMENTS MOTEUR				ÉLÉMENTS CHAUFFANTS								Pompe			
									1400W				1000W/600W							
					P1	DIR	P2	INV	Fonction	D1	D2	D3	D4	Fonction	D1	D2		D3	D4	
Séchage 1	EXTRA	SEC À RANGER	210'	85	2"	240"	2"	15"	SYNC DIR:	+1"	-1"	---	---	SYNC DIR	+2"	-2"	---	---	Niveau	
	sec à ranger FORT																			
	SEC À RANGER																			
	LÉGÈREMENT HUMIDE																			Prêt à REPASSER
	Prêt à REPASSER																			Prêt à REPASSER
Repasseuse	Repasseuse																			
Séchage 2	EXTRA	---	15'	85	2"	240"	2"	15"	SYNC DIR:	+1"	-1"	---	---	SYNC DIR	+30"	-30"	---	---	Niveau	
	Sec à ranger FORT																			
	Légèrement HUMIDE																			
	Tous les autres																			
Séchage 3	Si le degré d'humidité sélectionné est "+"	---	3'	75	2"	240"	2"	15"	SYNC DIR:	+1"	-1"	---	---	NO HEAT	---	---	---	Niveau		
	Si le degré d'humidité sélectionné est "++"		6'																	
Refroidissement	Si le degré d'humidité sélectionné est "-"	---	8'	40	2"	300"	2"	15"	NO HEAT	---	---	---	---	NO HEAT	---	---	---	OFF		
	Tous les autres		10'																	
Pompe	Tous	---	10"	---	Aucun mouvement				NO HEAT	---	---	---	---	NO HEAT	---	---	---	ON		
Antifroissement	Tous	---	30'	---	30"	5"	---	---	NO HEAT	---	---	---	---	NO HEAT	---	---	---	---	OFF	
Fin	Tous	---	---	---	Aucun mouvement				NO HEAT	---	---	---	---	NO HEAT	---	---	---	---	---	

## 12.3 Cycle REPASSAGE FACILE

(Aucune option sélectionnée)

Phase	TEMPS MAXIMUM	TEMPÉR. (°C)	MOUVEMENTS MOTEUR				ÉLÉMENTS CHAUFFANTS								Pompe			
							1400W				1000W/600W							
			P1	"DIR"	P2	INV	Fonction	D1	D2	D3	D4	Fonction	D1	D2		D3	D4	
Séchage 1	4'	55	2"	2500"	---	---	SYNC DIR:	+1"	-1"	---	---	SYNC DIR:	+2"	-2"	---	---	Niveau	
Séchage 2	2'	55	5"	90"	5"	10"	SYNC DIR:	+1"	-1"	---	---	SYNC DIR:	+2"	+2"	---	---	OFF	
Séchage 3	2'	50	5"	90"	5"	10"	SYNC DIR:	+1"	-1"	---	---	NO HEAT	---	---	---	---	OFF	
Refroidissement	10'	30	5"	90"	5"	10"	NO HEAT	---	---	---	---	NO HEAT	---	---	---	---	OFF	
Pompe	10"	---	Aucun mouvement				NO HEAT	---	---	---	---	---	---	---	---	---	---	ON
Antifroissement	30'	---	30"	5"	---	---	NO HEAT	---	---	---	---	NO HEAT	---	---	---	---	OFF	
Fin	---	---	Aucun mouvement				NO HEAT	---	---	---	---	---	NO HEAT	---	---	---	---	OFF

## 12.4 Cycles SYNTHÉTIQUES

(Aucune option sélectionnée)

Phase	Type de CYCLE	DEGRÉ D'HUMIDITÉ	TEMPS MAXIMUM	TEMPÉR. (°C)	MOUVEMENTS MOTEUR				ÉLÉMENTS CHAUFFANTS										Pompe
					P1	"DIR"	P2	INV	1400W					1000W/600W					
									Fonction	D1	D2	D3	D4	Fonction	D1	D2	D3	D4	
Séchage 1	EXTRA	SEC À RANGER Prêt à REPASSER	150'	69	2"	240"	2"	15"	SYNC DIR:	+1"	-1"	---	---	SYNC DIR:	+2"	-2"	---	---	Niveau
	SEC À RANGER																		
	Prêt à REPASSER																		
Séchage 2	EXTRA	---	10'	69	2"	240"	2"	15"	SYNC DIR:	+1"	-1"	---	---	SYNC DIR:	+2"	-2"	---	---	Niveau
	Tous les autres		0'																
Séchage 3	Si le degré d'humidité sélectionné est "+"	---	3'	65	2"	240"	2"	15"	SYNC DIR:	+1"	-1"	---	---	NO HEAT	---	---	---	---	Niveau
	Si le degré d'humidité sélectionné est "++"		6'																
Refroidissement	Si le degré d'humidité sélectionné est "-"	---	8'	40	2"	300"	2"	15"	NO HEAT	---	---	---	---	NO HEAT	---	---	---	---	OFF
	Tous les autres		10'																
Pompe	Tous	---	10"	---	Aucun mouvement				NO HEAT					NO HEAT					ON
Antifroissement	Tous	---	30'	---	30"	5"	---	---	NO HEAT					NO HEAT					OFF
Fin	Tous	---	---	---	Aucun mouvement				NO HEAT					NO HEAT					---

## 12.5 Cycle LINGE DÉLICAT

(Aucune option sélectionnée)

Phase	DEGRÉ D'HUMIDITÉ	TEMPS MAXIMUM	TEMPÉR. (°C)	MOUVEMENTS MOTEUR				ÉLÉMENTS CHAUFFANTS										Pompe	
				P1	"DIR"	P2	INV	1400W					1000W/600W						
								Fonction	D1	D2	D3	D4	Fonction	D1	D2	D3	D4		
Séchage 1	SEC À RANGER	150'	50	6"	100"	6"	15"	SYNC DIR:	+2"	-2"	---	---	NO HEAT	---					Niveau
Séchage 2	---	10'	50	6"	100"	6"	15"	SYNC DIR:	+2"	-2"	---	---	NO HEAT	---					Niveau
Séchage 3	Si le degré d'humidité sélectionné est "+"	---	2'	50	6"	100"	6"	15"	SYNC DIR:	+2"	-2"	---	---	NO HEAT	---	---	---	---	Niveau
	Si le degré d'humidité sélectionné est "++"		3'																
Refroidissement	Si le degré d'humidité sélectionné est "-"	---	8'	28	6"	100"	6"	15"	NO HEAT	---	---	---	---	NO HEAT	---	---	---	---	OFF
	Tous les autres		10'																
Pompe	---	10"	---	Aucun mouvement				NO HEAT					NO HEAT					ON	
Antifroissement	---	50'	---	30"	5"	---	---	NO HEAT					NO HEAT					OFF	
Fin	---	---	---	Aucun mouvement				NO HEAT					NO HEAT					---	

## 12.6 Cycle BABY

(Aucune option sélectionnée)

Phase	DEGRÉ D'HUMIDITÉ	TEMPS MAXIMUM	TEMPÉR. (°C)	MOUVEMENTS MOTEUR				ÉLÉMENTS CHAUFFANTS										Pompe		
				P1	"DIR" R"	P2	INV	1400W					1000W/600W							
								Fonction	D1	D2	D3	D4	Fonction	D1	D2	D3	D4			
Séchage 1	SEC À RANGER	150'	55	6"	90"	6"	8"	SYNC DIR:	+2"	-2"	---	---	NO HEAT	---					Niveau	
Séchage 2	Si le degré d'humidité sélectionné est "+"	1'	50	6"	90"	6"	8"	SYNC DIR:	+2"	-2"	---	---	NO HEAT	---					Niveau	
	Si le degré d'humidité sélectionné est "++"	2'																		
Refroidissement	Si le degré d'humidité sélectionné est "-"	8'	28	6"	90"	6"	8"	NO HEAT	---					NO HEAT	---					OFF
	Tous les autres	10'																		
Pompe	---	10"	---	Aucun mouvement				NO HEAT	---					NO HEAT	---					ON
Antifroissement	---	30'	---	30"	5"	---	---	NO HEAT	---					NO HEAT	---					OFF
Fin	---	---	---	Aucun mouvement				NO HEAT	---					NO HEAT	---					---

## 12.7 Cycle LAINE

(Aucune option sélectionnée)

Phase	TEMPS MAXIMUM	TEMPÉR. (°C)	MOUVEMENTS MOTEUR				ÉLÉMENTS CHAUFFANTS										Pompe		
			P1	"DIR" "	P2	INV	1400W					1000W/600W							
							Fonction	D1	D2	D3	D4	Fonction	D1	D2	D3	D4			
Séchage 1	1'	---	5"	90"	5"	15"	NO HEAT	---					NO HEAT	---					OFF
Séchage 2	4'	45	5"	90"	5"	15"	SYNC DIR:	+1"	-1"	---	---	NO HEAT	---					OFF	
Séchage 3	1'	45	5"	90"	5"	15"	SYNC DIR:	+1"	-1"	---	---	SYNC DIR:	+2"	-2"	---	---	OFF		
Refroidissement	8'	26	5"	90"	5"	15"	NO HEAT	---					NO HEAT	---					OFF
Pompe	10"	---	Aucun mouvement				NO HEAT	---					NO HEAT	---					ON
Antifroissement	30'	---	30"	5"	---	---	NO HEAT	---					NO HEAT	---					OFF
Fin	---	---	Aucun mouvement				NO HEAT	---					NO HEAT	---					OFF

## 12.8 Cycle PRESSING

(Aucune option sélectionnée)

Phase	TEMPS MAXIMUM	TEMPÉR. (°C)	MOUVEMENTS MOTEUR				ÉLÉMENTS CHAUFFANTS										Pompe		
			P1	DIR	P2	INV	1400W					1000W/600W							
							Fonction	D1	D2	D3	D4	Fonction	D1	D2	D3	D4			
Séchage	24'	65	2"	300"	2"	14"	SYNC DIR:	+2"	-2"	---	---	NO HEAT	---					Niveau	
Refroidissement	10'	28	2"	300"	2"	14"	NO HEAT	---					NO HEAT	---					OFF
Pompe	10"	---	Aucun mouvement				NO HEAT	---					NO HEAT	---					ON
Antifroissement	30'	---	30"	5"	---	---	NO HEAT	---					NO HEAT	---					OFF
Fin	---	---	Aucun mouvement				NO HEAT	---					NO HEAT	---					OFF

## 13 ACCESSIBILITÉ AUX COMPOSANTS

*Si l'on utilise une visseuse électrique, veiller à ne pas trop serrer les vis!*

### 13.1 Porte

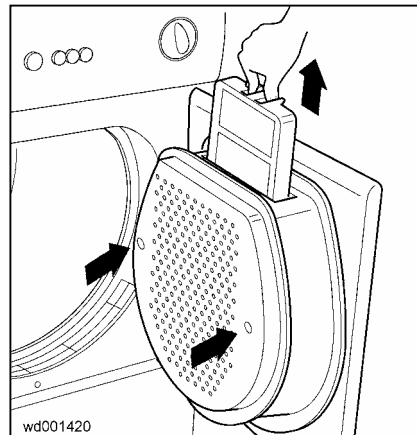
- a. Pour l'enlever, dévisser les vis de fixation aux charnières.

#### 13.1.1 Filtre à charpie dans la porte

- a. L'extraire vers le haut et le nettoyer à chaque fin de cycle.

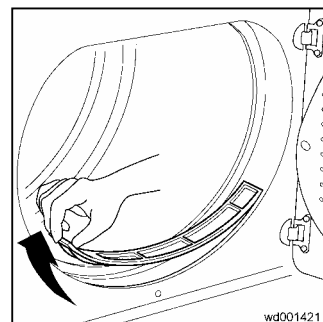
#### 13.1.2 Support filtre à charpie

- a. Dévisser les deux vis qui fixent le support filtre à charpie à la contre-porte.



#### 13.1.3 Filtre à charpie inférieur

- a. L'extraire de son logement en le soulevant vers le haut.

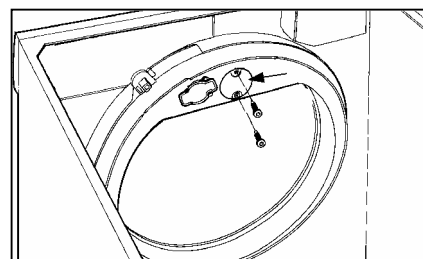


#### 13.1.4 Lampe tambour (certains modèles)

La lampe peut être remplacée depuis l'intérieur du tambour:

- a. Dévisser les deux vis qui fixent la protection et enlever celle-ci;
- b. Dévisser la lampe de la douille.
- c. *Lors du remontage de la protection, veiller à positionner correctement le joint dans son siège.*

**Attention: utiliser exclusivement la lampe fournie comme pièce de rechange (la référence est reportée dans la liste des pièces de rechange du modèle spécifique).**



### 13.2 Dessus

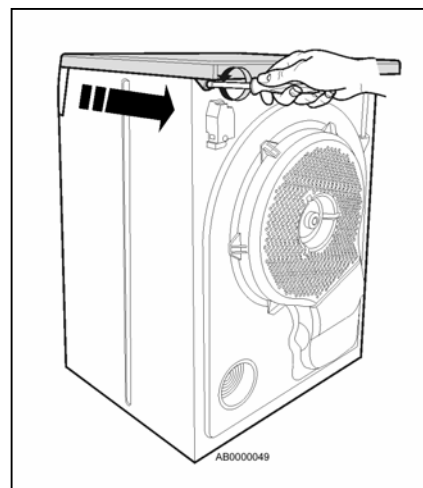
Depuis le dessus, on peut accéder:

- Au support commandes
- Au bandeau de commande
- Au contrôle électronique
- À la brosse antérieure

- a. Pour enlever le dessus, dévisser les vis qui le fixent à la partie arrière du sèche-linge.
- b. L'extraire en le tirant vers le panneau arrière.

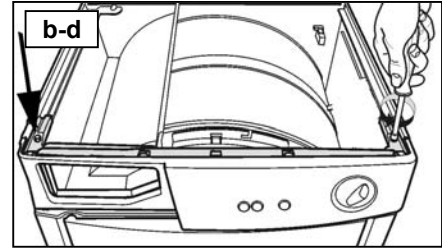
#### 13.2.1 Brosse antérieure du capteur conductimétrique

- a. Débrancher le connecteur.
- b. Extraire l'ensemble brosse du siège dans lequel il est fixé au conduit.



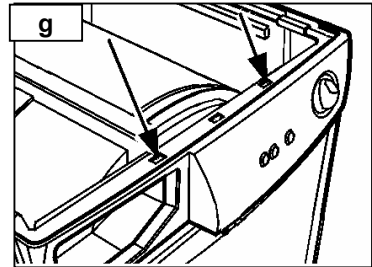
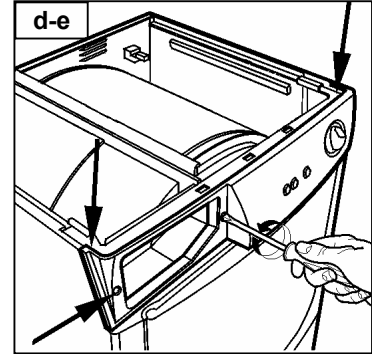
### 13.2.2 Ensemble support commandes

- a. Sur les modèles avec réservoir surélevé: enlever le réservoir et dévisser les vis qui fixent le bandeau de commande au support réservoir;
- b. Dévisser les vis qui fixent le support commandes à la carrosserie;
- c. Extraire les vis, puis incliner l'ensemble support commandes pour l'extraire de la carrosserie.



### 13.2.3 Bandeau de commande

- d. Dévisser les vis de fixation du support commandes et du bandeau de commande à la carrosserie;
- e. Enlever le réservoir (modèles avec réservoir surélevé) et dévisser les vis qui fixent le bandeau de commande au support réservoir;
- f. (ouvrir la porte), soulever légèrement le support commandes pour détacher le bandeau de commande de la carrosserie et le tourner vers l'avant;
- g. Décrocher les clips supérieurs et le clip central (interne) qui fixent le bandeau de commande au support commandes;
- h. Décrocher le clip central inférieur de fixation du bandeau de commande et extraire ce dernier.

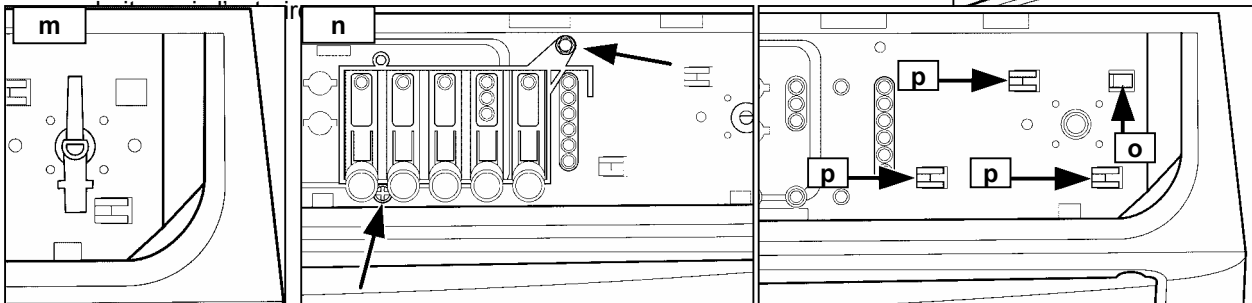
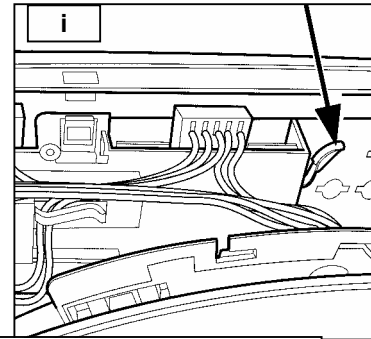


*Remarques pour le remontage: repositionner les diffuseurs de lumière sur le bandeau de commande et soulever légèrement le support réservoir; guider l'emboîtement des touches dans le bandeau de commande.*

### 13.2.4 Carte électronique

Appuyer sur le clip d'arrêt de la protection connecteurs, soulever cette dernière et la détacher du boîtier de la carte.

- i. Extraire les connecteurs de câblage de la carte électronique.
- j. Enlever le bandeau de commande (voir 13.2.3).
- k. Éventuellement, extraire le diffuseur de lumière des LEDs du boîtier de la carte.
- l. S'assurer que le sélecteur est positionné sur "0" (arrêt): extraire l'arbre du sélecteur (avec le support du bouton). *Pour faciliter l'extraction, utiliser une pince ou exercer une pression avec un tournevis.*
- m. Dévisser les vis de fixation du support touches à la carte et enlever l'ensemble support-touches.
- n. Appuyer sur l'aillette d'arrêt.
- o. Détacher l'ensemble carte électronique du support, en la déplaçant vers la

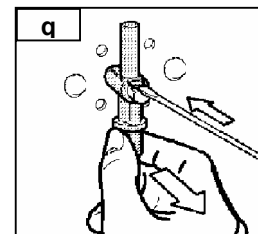


### 13.2.5 Support du bouton du sélecteur

- p. Soulever l'aillette de fixation du support du bouton; extraire le support.

### 13.2.6 Touches

- q. Pour extraire les touches du support, élargir les clips de fixation.



### 13.2.7 Support réservoir (modèles réservoir surélevé)

- Dévisser les vis qui le fixent au bandeau de commande et au panneau arrière.
- Décrocher tous les clips qui le fixent au support commandes.

## 13.3 Depuis le dessus et le panneau arrière, on peut accéder:

### 13.3.1 Groupe chauffant

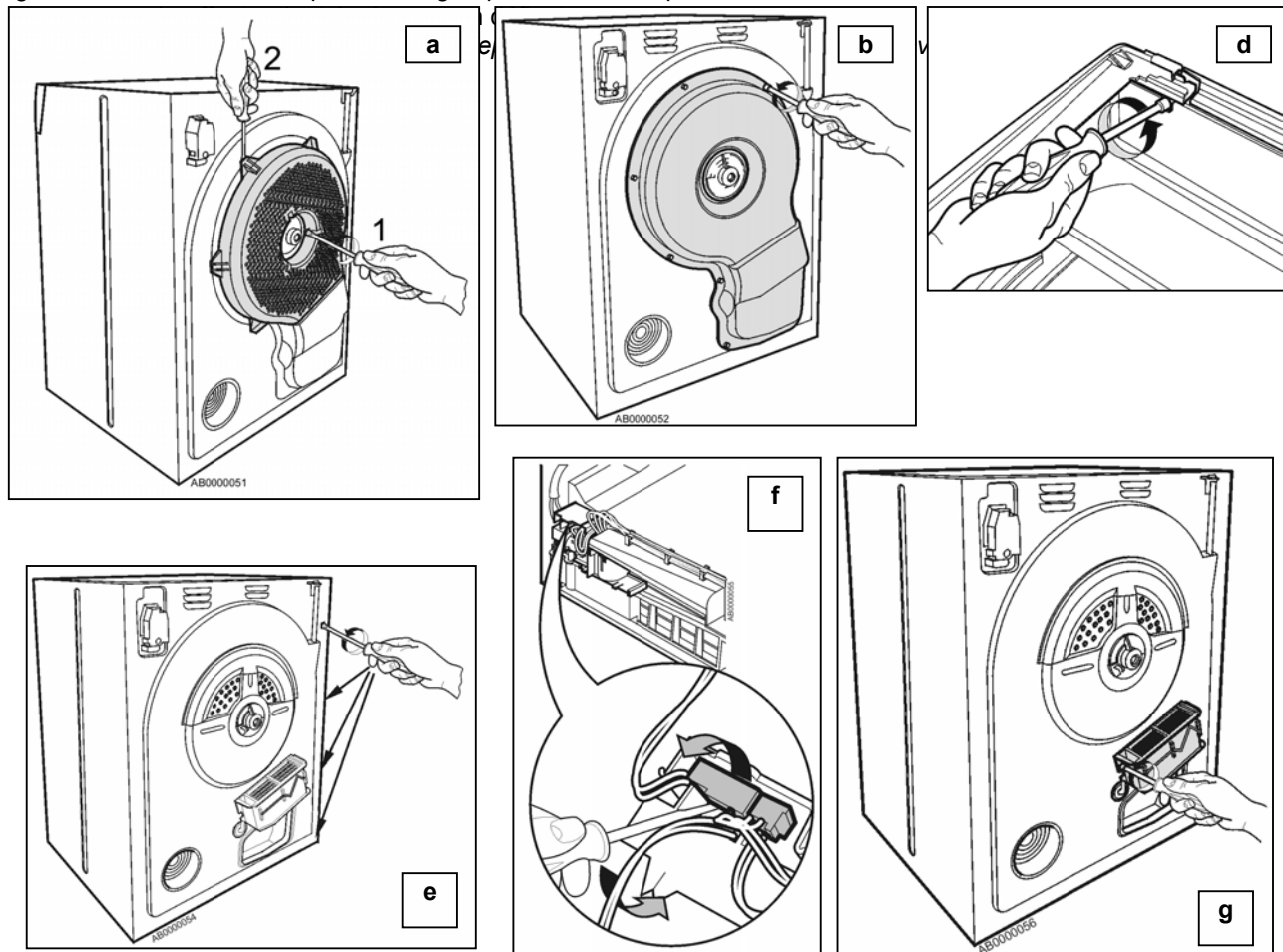
- Dévisser les vis (1) qui fixent la protection du panneau arrière (en plastique) dans la partie centrale et décrocher les clips (2) qui la fixent extérieurement.
- Dévisser toutes les vis externes qui fixent l'escargot au panneau arrière.
- Enlever le panneau gauche (en regardant l'appareil depuis l'avant).
- Dévisser la vis qui fixe le panneau latéral à la traverse (après avoir enlevé le réservoir).

*Lors du remontage du panneau latéral, repositionner les vis dans leur position précédente; en cas contraire, on interrompt la continuité vers la Terre (masse).*

- Dévisser les vis qui fixent le panneau latéral au panneau arrière, puis le soulever et l'enlever.

Le bornier du groupe chauffant est inséré à l'intérieur du support microcontact et est bloqué par un clip.

- Introduire un tournevis, déplacer le clip et extraire le bornier; enlever les colliers qui fixent le câblage au socle et extraire le câblage.
- Dévisser les deux vis qui fixent le groupe chauffant au panneau arrière, faire attention car la vis de droite du



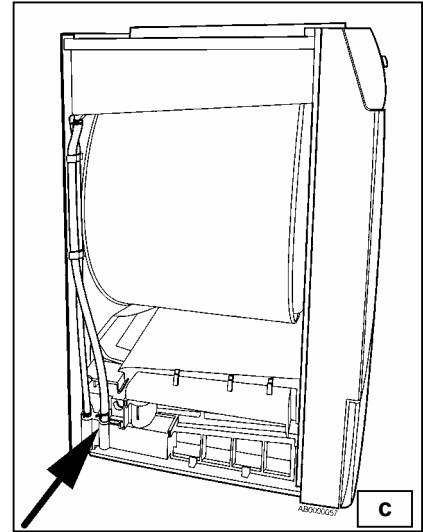


### 13.4 Depuis le panneau gauche, on peut accéder:

- Au microcontact du flotteur
- Au flotteur
- À la pompe (modèles réservoir surélevé)
- À la serrure de la porte

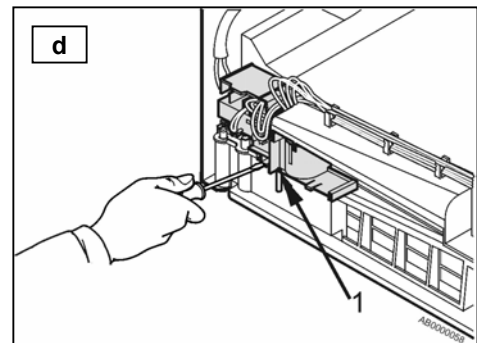
- Enlever le dessus.
- Dévisser les vis qui fixent le panneau latéral et l'enlever (de la façon décrite précédemment).

*Le collecteur d'eau, avec dedans la pompe (modèles réservoir surélevé), le microcontact du flotteur et le flotteur, est situé dans la partie postérieure du socle.*

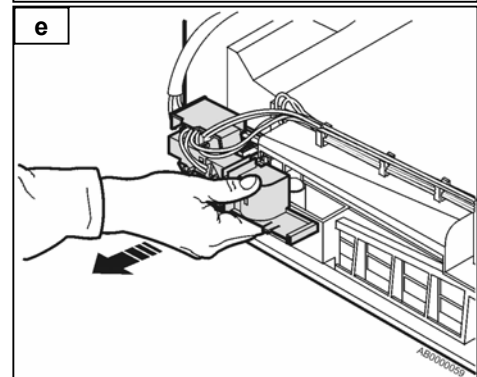


- Extraire les deux tuyaux de leurs sièges; le tuyau de remplissage du réservoir (couleur rouge) et le tuyau transparent (retour des débordements d'eau vers le collecteur d'eau quand le réservoir est plein).

- Dévisser la vis (1) qui fixe le support microcontact et insérer un tournevis dans les deux clips qui le bloquent au collecteur d'eau.

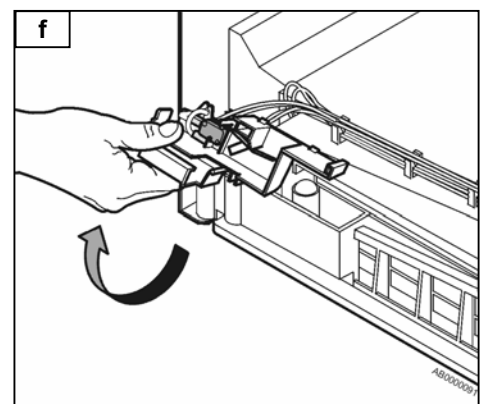


- Les soulever en même temps et extraire le support microcontact vers l'extérieur.

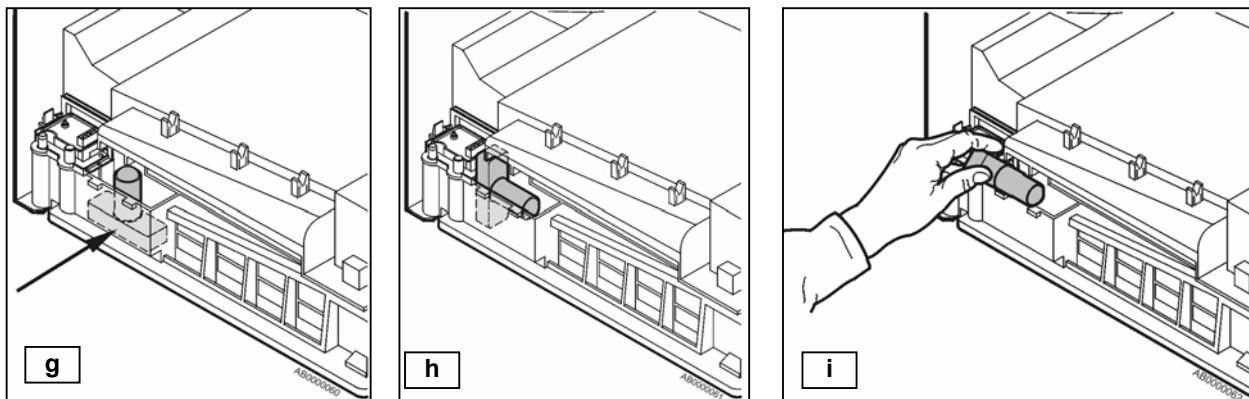


#### 13.4.1 Microcontact du flotteur

- Retourner le support pour accéder au microcontact du flotteur.



### 13.4.2 Flotteur



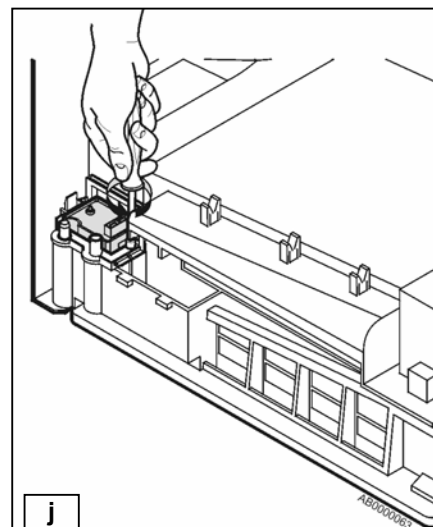
- g. Le flotteur est situé dans le collecteur d'eau.
- h. Pour l'extraire, le tourner de 90° dans le sens des aiguilles d'une montre, de la façon indiquée.
- i. Le soulever, le tourner vers l'extérieur et l'extraire.

*Pour remonter le flotteur, répéter ces opérations dans l'ordre contraire.*

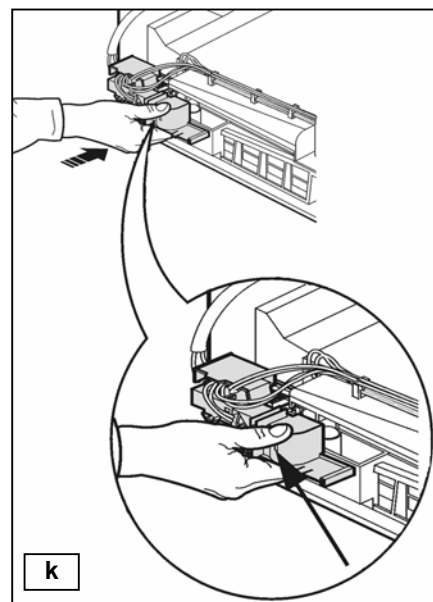
### 13.4.3 Pompe (modèles réservoir surélevé)

La pompe qui porte l'eau du collecteur d'eau au réservoir surélevé est située à côté du collecteur d'eau avec le flotteur.

- j. Pour l'extraire de son logement, il faut d'abord débrancher les connecteurs du câblage, dévisser la vis et décrocher le clip (indiqué par la flèche) qui la fixent au collecteur d'eau.

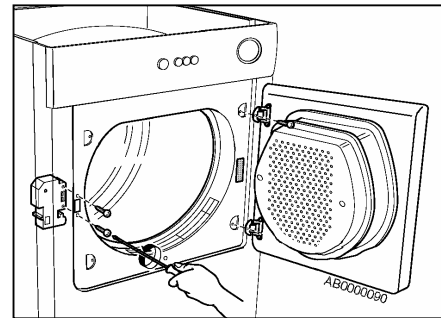


- k. **Lors du remontage de la pompe, du flotteur et du microcontact du réservoir, répéter les mêmes opérations que ci-dessus en les exécutant dans l'ordre contraire. Après avoir remonté le support microcontact, veiller à insérer un tournevis dans la fente (indiquée par la flèche) de façon à soulever le levier du microcontact et le poser sur le flotteur (si cette opération n'est pas effectuée, le levier du microcontact se place sur le côté du flotteur (il se déforme) et les deux composants n'exercent plus leur fonction).**



### 13.5 Serrure de la porte

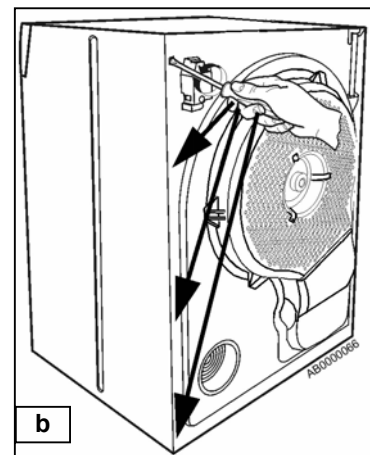
- a. Dévisser les deux vis qui la fixent au panneau avant et l'extraire.



### 13.6 Depuis le panneau droit, on peut accéder:

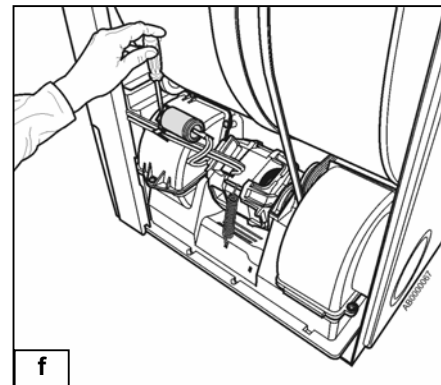
- Au condensateur du moteur
- Au ventilateur de circulation de l'air chaud
- Au ventilateur de circulation de l'air froid
- Au moteur de rotation tambour
- Au tendeur de courroie
- Au ressort de traction
- À la sonde NTC

- a. Enlever le dessus (de la façon décrite précédemment).
- b. Enlever le panneau droit; pour l'enlever, dévisser la vis qui le fixe à la traverse.
- c. Lors du remontage du panneau latéral, repositionner les vis dans leur position précédente; en cas contraire, on interrompt la continuité vers la Terre (masse).
- d. Dévisser les vis qui fixent le panneau latéral au panneau arrière.
- e. Le soulever et l'extraire.



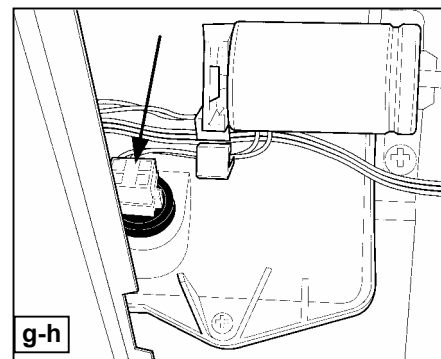
#### 13.6.1 Condensateur du moteur

- f. Débrancher les connecteurs, déplacer le clip d'arrêt et l'extraire.



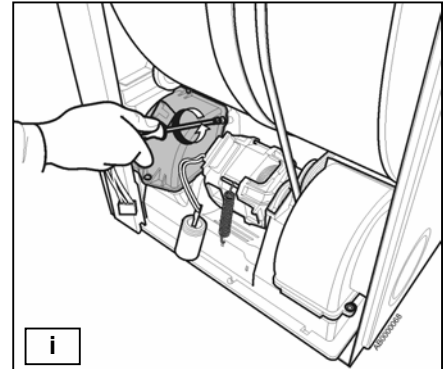
#### 13.6.2 Sonde NTC

- g. Extraire la sonde du joint
- h. Débrancher le connecteur.



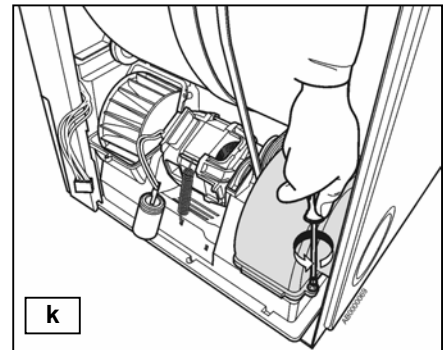
### 13.6.3 Couvercle rotor antérieur (circulation air chaud)

- i. Débloquer le câblage moteur du clip qui le fixe sur le rotor.
- j. Dévisser les trois vis qui fixent le rotor au socle et l'enlever.



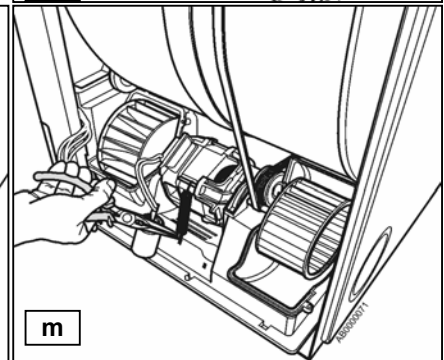
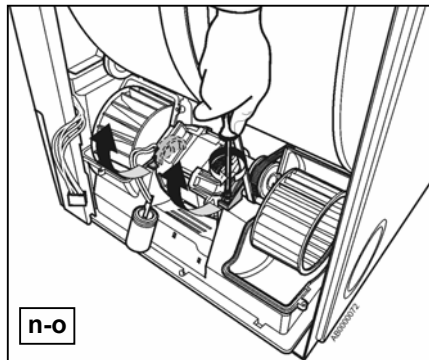
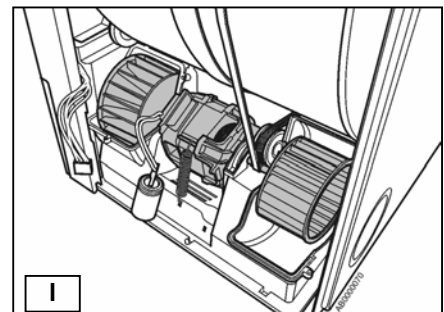
### 13.6.4 Couvercle rotor postérieur (circulation air froid)

- k. Dévisser la vis et débloquer le rotor des trois clips (deux latéraux supérieurs et un inférieur) qui le fixent au socle et l'enlever.



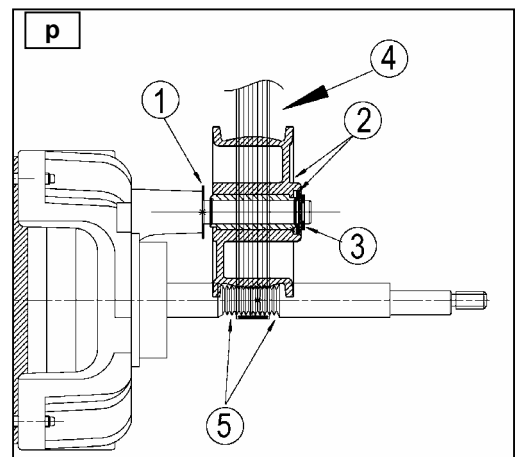
### 13.6.5 Moteur de rotation tambour

- l. Après avoir enlevé les couvercles des deux rotors, on peut intervenir sur le moteur de rotation tambour.
- m. Enlever le ressort de traction.
- n. Dévisser les vis qui fixent les étriers de fixation du moteur antérieur et postérieur, les tourner vers le haut et les extraire.
- o. Tourner tout le bloc moteur (constitué du moteur et des deux ventilateurs) vers l'intérieur du sèche-linge, le soulever et l'extraire après avoir enlevé la courroie du ventilateur.



### p. *Remarques pour le remontage du galet tendeur de courroie / courroie*

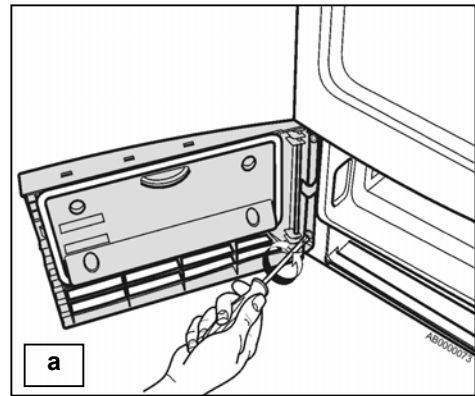
- 1. *Entretoise*
- 2. *Galet tendeur de courroie avec entretoise incorporée*
- 3. *Circlip*
- 4. *Courroie en position centrale*
- 5. *Laisser libres deux gorges de chaque côté de la poulie.*



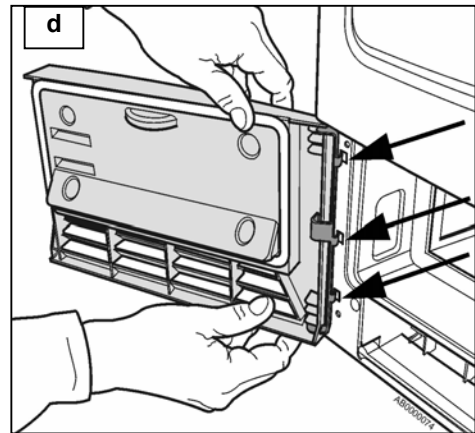
## 13.7 Depuis le panneau avant, on peut accéder

### 13.7.1 Volet frontal

- a. Dévisser les vis qui le fixent au panneau avant.
- b. Pour enlever le joint, il suffit de l'extraire de son siège.
- c. Pour accéder au bouton d'ouverture, dévisser les vis de fixation à l'intérieur du volet et décrocher les trois clips de fixation supérieurs.



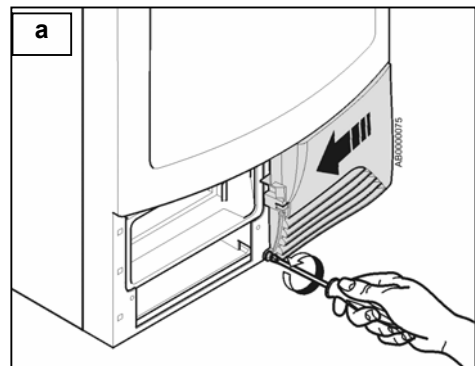
- d. **Lors du remontage du volet** dans son siège, s'assurer que les trois clips s'insèrent dans leurs sièges, puis visser les vis de fixation.
- e. Contrôler que, une fois le volet fermé, le mentonnet agit sur le levier du microbox; en cas contraire, le sèche-linge n'est pas alimenté.



## 13.8 Depuis la plinthe, on peut accéder:

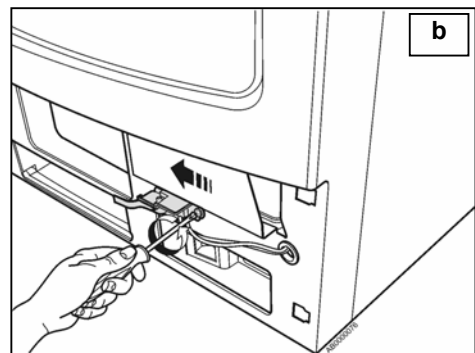
- Plinthe
- Micro box

- a. Pour enlever la plinthe: dévisser la vis qui la fixe sur le panneau avant, la déplacer vers le centre de la machine, puis l'enlever.



Une fois la plinthe enlevée, on peut accéder au microbox.

- b. Dévisser la vis qui fixe le support microbox au panneau avant, le déplacer vers le centre du sèche-linge et l'enlever.

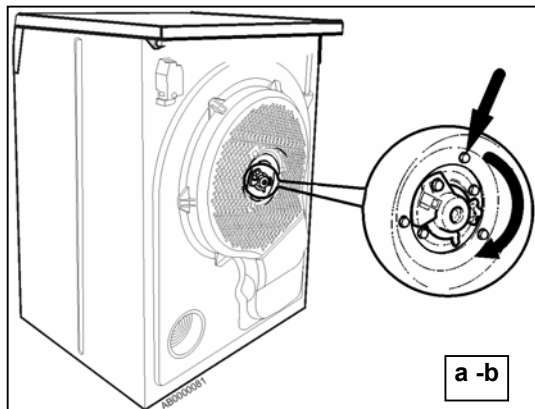


### 13.9 Depuis le panneau arrière, on peut accéder:

- À la brosse postérieure
- À la courroie
- Au tambour
- Au conduit
- Aux rouleaux conduit
- Aux joints antérieur et postérieur

#### 13.9.1 Brosse postérieure (capteur conductimétrique)

- Dévisser la vis qui fixe la protection de l'axe tambour.
- Tourner la protection de l'axe tambour de ce qu'il faut pour qu'elle sorte du clip de fixation dans la partie basse.
- La brosse est logée à l'intérieur de la protection.

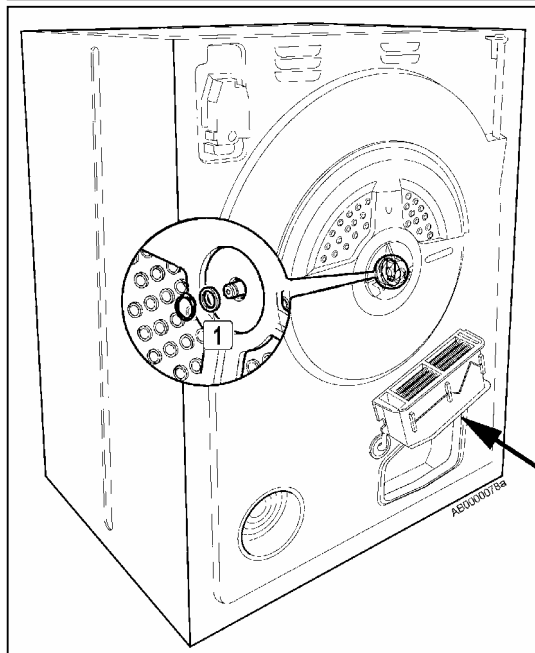


#### 13.9.2 Panneau arrière

- Enlever le dessus.
- Enlever les panneaux droit et gauche.
- Enlever la protection en plastique et l'écargot.
- Enlever la bague benzinge (1), extraire la rondelle d'entretoisement.
- Débrancher le bornier du groupe chauffant.
- Dévisser toutes les vis qui fixent le panneau arrière au socle et aux traverses (sous le groupe chauffant, il y a une vis qui fixe le panneau arrière au socle).

#### 13.9.3 Courroie

- Enlever le dessus.
- Enlever les panneaux latéraux.
- Enlever l'écargot.
- Enlever le panneau arrière.
- Enlever le groupe moteur.



#### 13.9.4 Tambour

- Enlever le dessus.
- Enlever les panneaux latéraux.
- Enlever l'écargot.
- Enlever le panneau arrière.
- Extraire le tambour.

#### 13.9.5 Conduit

- Enlever le dessus.
- Enlever le panneau arrière.
- Enlever l'écargot.
- Enlever le tambour.
- Dévisser les vis qui le fixent aux charnières et aux cache-charnière.
- Extraire le conduit.

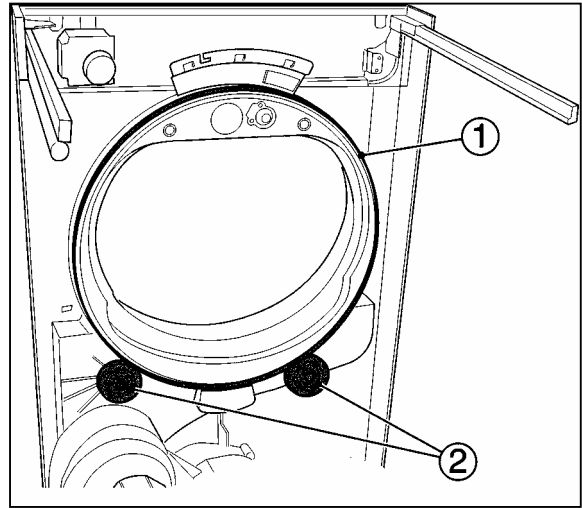
Depuis le conduit, on peut accéder à la douille et au câblage correspondant (modèles avec lampe tambour).

### 13.9.6 Galets conduit

- Enlever le dessus.
- Enlever l'escargot.
- Enlever le panneau arrière.
- Enlever le tambour.
- Dévisser les vis qui les fixent au conduit (2).

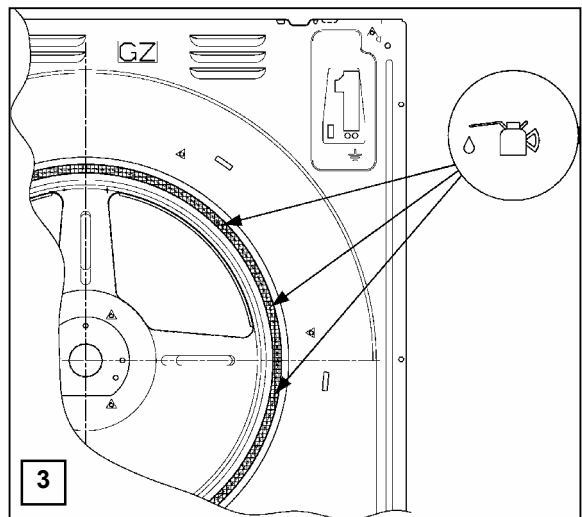
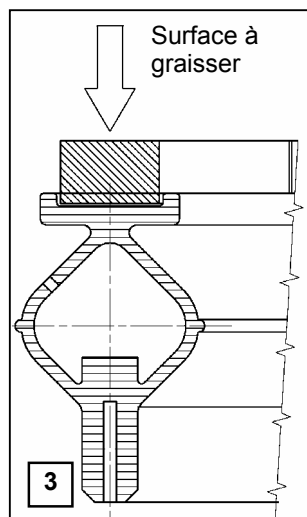
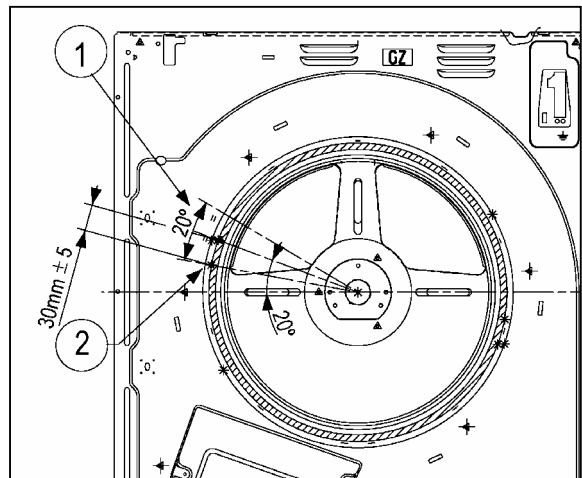
### 13.9.7 Joint d'étanchéité air antérieur et postérieur

- Enlever le dessus.
- Enlever l'escargot.
- Enlever le panneau arrière.
- Enlever le tambour.
- Pour enlever le joint d'étanchéité air postérieur, il suffit de l'extraire de l'anneau qui est fixé au panneau arrière.
- Pour enlever le joint d'étanchéité air antérieur (1), il suffit de l'enlever de son siège.



### Remarques pour le remontage du joint postérieur tambour

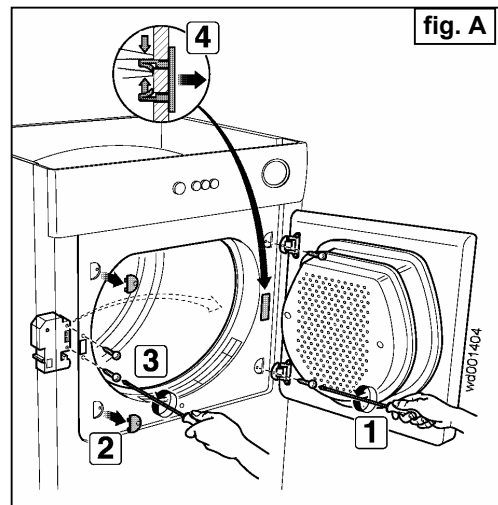
- Position de la jonction du joint
- Position du trou de compensation
- Après avoir remplacé le joint postérieur, graisser uniformément toute la surface du feutre avec 1 g d'huile silicone (réf. pièce de rechange 5023 72 70-00/9).



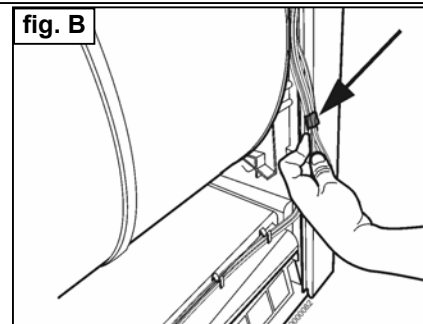
## 14 RÉVERSIBILITÉ DE LA PORTE

Procéder de la façon suivante:

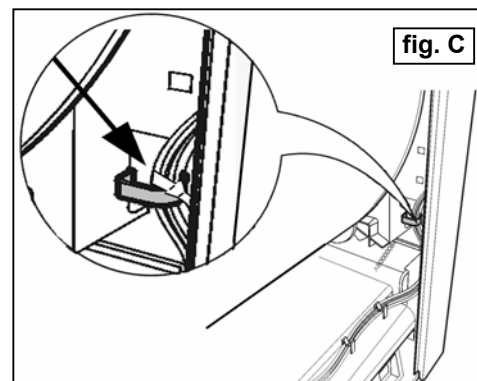
1. Dévisser les vis qui fixent les charnières à la carrosserie (fig.A-1), puis enlever la porte.
2. Dévisser les vis qui fixent les cache-charnière (fig.A-2) et fixer ces derniers à l'endroit où étaient les charnières de la porte (fig.A-1).
3. Enlever le réservoir.
4. Enlever le dessus.
5. Enlever les panneaux droit et gauche.
6. Enlever le bouchon couvre-trou (fig.A-4); pour ce faire, il faut exercer une pression sur les crochets de fixation à la carrosserie.
7. Dévisser les vis qui fixent la serrure (fig.A-3) à la carrosserie, puis l'extraire.



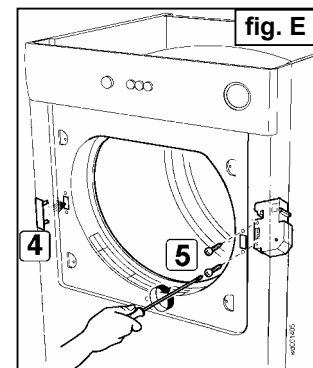
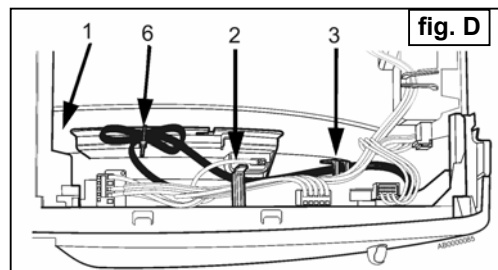
8. Débrancher le connecteur de la serrure de la porte.
9. Enlever le collier de serrage du câblage (fig.B), puis séparer le câblage de la serrure de la porte du câblage général.
10. Remettre un collier comme celui d'origine (pour le câblage général).



11. Insérer le câblage général dans le/les crochet/s situé/s dans le conduit (fig.C) et le disposer de façon à ce qu'il soit parallèle au panneau avant et ne puisse pas entrer en contact avec le tambour. Le bloquer sur le crochet avec un collier.

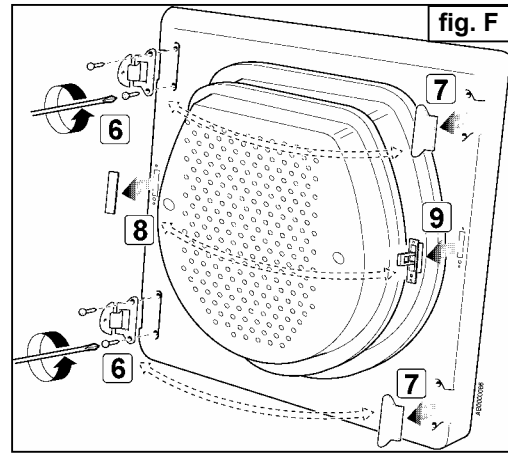


12. Faire passer le connecteur de la serrure de la porte entre le tambour et le support du réservoir, puis l'extraire de la position indiquée par la flèche (fig.D-1).
13. L'insérer sous le couvercle de la brosse antérieure (fig.D-2) et le fixer dans les crochets du conduit (fig.D-3), extraire enfin le câblage du côté opposé de la carrosserie.
14. Insérer le connecteur dans la serrure de la porte et fixer le câblage avec les vis sur le panneau avant (fig.E-5). Veiller à ne pas écraser le câblage entre la serrure de la porte et le panneau avant.
15. Contrôler que le câblage est situé à l'intérieur de tous les crochets concernés par l'extraction du câblage serrure de la porte.
16. Fixer le câblage de la serrure de la porte en excès à la protection câblage (fig.D-6) à l'aide d'un collier.
17. Introduire le bouchon couvre-trou à l'endroit où était située la serrure. (fig.E-4).

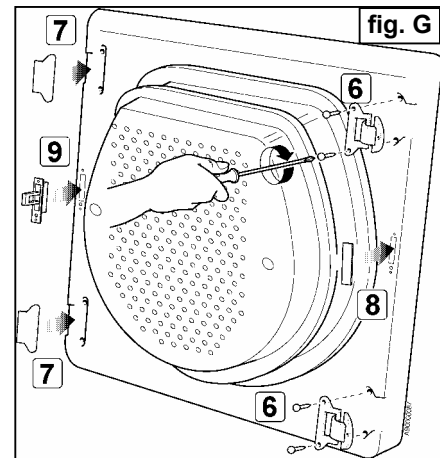




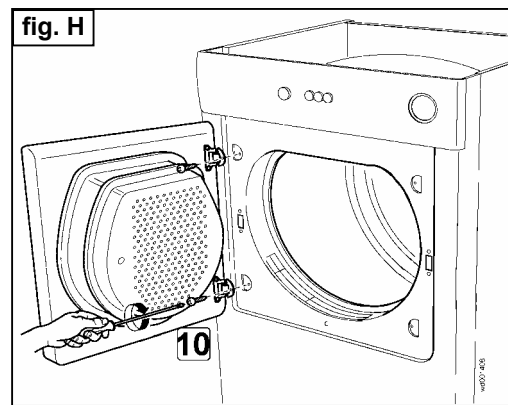
18. Dévisser les vis (fig.F-6), puis enlever les charnières.
19. Enlever les cache-charnière (fig.F-7).
20. Extraire le cache-mentonnet (fig.F-8).
21. Extraire le mentonnet porte (fig.F-9)



22. En exerçant une pression, introduire les cache-charnière (fig.G-7).
23. Introduire le cache-mentonnet (fig.G-8).
24. Introduire le mentonnet porte (fig.G-9)
25. Fixer les charnières avec les vis (fig.G-6).



26. Positionner la porte du côté opposé du sèche-linge et fixer les charnières avec les vis (fig.H-10).

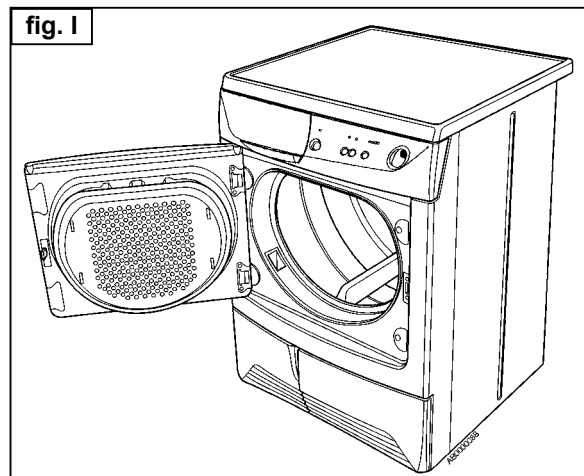


27. Remonter les panneaux gauche et droit (revisser les vis de fixation dans leurs positions d'origine; en cas contraire, on interrompt la continuité de la terre ou de la masse).

28. Remettre en place le dessus.

29. Une fois le travail terminé, l'appareil se présente comme ci-contre (fig.I).

30. Remettre en place l'autocollant "Push-Push"



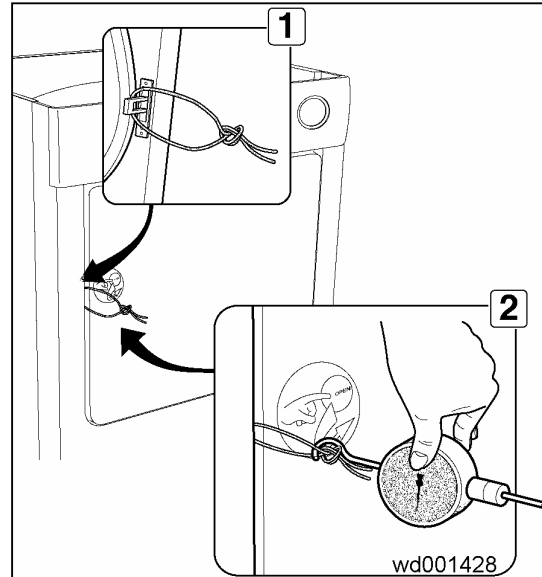
## 15 ESSAI FINAL DE LA FERMETURE DE LA PORTE

Pour contrôler si, après avoir exécuté l'opération de réversibilité, la fermeture de la porte est conforme aux normes de sécurité, agir de la façon suivante:

- a. Préparer un lacet (1) (corde, câble, etc.).
- b. Appliquer le lacet autour du mentonnet, puis fermer la porte.

**Contrôler l'effort de sécurité d'ouverture porte de la façon suivante:**

- c. Appliquer le dynamomètre au lacet (2).
- d. Tirer l'instrument perpendiculairement au plan de la porte: son aiguille doit indiquer une mesure entre un max. de 51 NEWTON (correspondant à 5,1 kg) et un min. de 38,2 NEWTON (correspondant à 3,8 kg).



**N.B.:** Le système de fermeture a été conçu de façon à permettre à un enfant d'ouvrir la porte en la poussant, s'il reste accidentellement enfermé à l'intérieur du sèche-linge.  
L'appareil est conforme aux normes en vigueur.