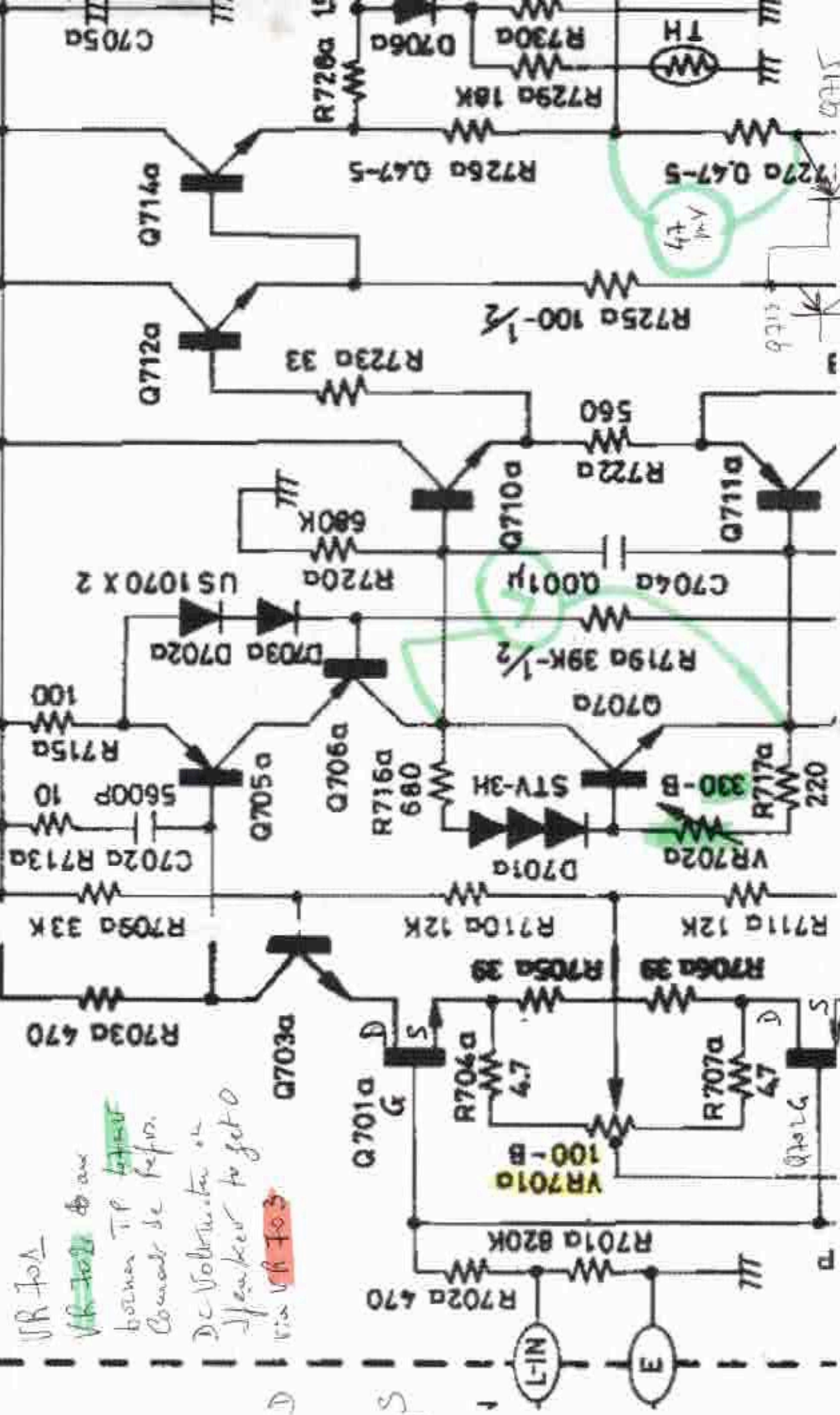


D701 - STV 3H MC
 D702 - STV 3H MC
 D703 - STV 3H MC
 D704 - STV 3H MC
 D705 - STV 3H MC
 D706 - STV 3H MC
 D707 - STV 3H MC
 D708 - STV 3H MC
 D709 - STV 3H MC
 D710 - STV 3H MC
 D711 - STV 3H MC
 D712 - STV 3H MC
 D713 - STV 3H MC
 D714 - STV 3H MC
 D715 - STV 3H MC
 D716 - STV 3H MC
 D717 - STV 3H MC
 D718 - STV 3H MC
 D719 - STV 3H MC
 D720 - STV 3H MC
 D721 - STV 3H MC
 D722 - STV 3H MC
 D723 - STV 3H MC
 D724 - STV 3H MC
 D725 - STV 3H MC
 D726 - STV 3H MC
 D727 - STV 3H MC
 D728 - STV 3H MC
 D729 - STV 3H MC
 D730 - STV 3H MC
 D731 - STV 3H MC
 D732 - STV 3H MC
 D733 - STV 3H MC
 D734 - STV 3H MC
 D735 - STV 3H MC
 D736 - STV 3H MC
 D737 - STV 3H MC
 D738 - STV 3H MC
 D739 - STV 3H MC
 D740 - STV 3H MC
 D741 - STV 3H MC
 D742 - STV 3H MC
 D743 - STV 3H MC
 D744 - STV 3H MC
 D745 - STV 3H MC
 D746 - STV 3H MC
 D747 - STV 3H MC
 D748 - STV 3H MC
 D749 - STV 3H MC
 D750 - STV 3H MC
 D751 - STV 3H MC
 D752 - STV 3H MC
 D753 - STV 3H MC
 D754 - STV 3H MC
 D755 - STV 3H MC
 D756 - STV 3H MC
 D757 - STV 3H MC
 D758 - STV 3H MC
 D759 - STV 3H MC
 D760 - STV 3H MC
 D761 - STV 3H MC
 D762 - STV 3H MC
 D763 - STV 3H MC
 D764 - STV 3H MC
 D765 - STV 3H MC
 D766 - STV 3H MC
 D767 - STV 3H MC
 D768 - STV 3H MC
 D769 - STV 3H MC
 D770 - STV 3H MC
 D771 - STV 3H MC
 D772 - STV 3H MC
 D773 - STV 3H MC
 D774 - STV 3H MC
 D775 - STV 3H MC
 D776 - STV 3H MC
 D777 - STV 3H MC
 D778 - STV 3H MC
 D779 - STV 3H MC
 D780 - STV 3H MC
 D781 - STV 3H MC
 D782 - STV 3H MC
 D783 - STV 3H MC
 D784 - STV 3H MC
 D785 - STV 3H MC
 D786 - STV 3H MC
 D787 - STV 3H MC
 D788 - STV 3H MC
 D789 - STV 3H MC
 D790 - STV 3H MC
 D791 - STV 3H MC
 D792 - STV 3H MC
 D793 - STV 3H MC
 D794 - STV 3H MC
 D795 - STV 3H MC
 D796 - STV 3H MC
 D797 - STV 3H MC
 D798 - STV 3H MC
 D799 - STV 3H MC
 D800 - STV 3H MC

Nonlinear function with CLE for Q701 (Value determined when data is set at 4.2 or DC)
 Q701 2SK163
 Q702 2SJ44

47V
 47V

PB-1311



VR701
 VR702
 boinas TP 47V
 Comando de Refir.
 DC Voltmeter in
 feedback to get 0
 via VR703

