

Chaudière murale gaz condensation

Condens 4500 W/WT

WBC 25H R N DO | WBC 25C R N DO | WBC 25C R S50H N



BOSCH

Notice technique

SOMMAIRE

I	- CONSIGNES DE SECURITE	5
1	- SYMBOLIQUE	5
2	- CONSIGNES DE SECURITE	5
2.1	- Odeur de gaz	5
2.2	- Odeur de gaz brûlés	5
2.3	- Matières explosives ou facilement inflammables	5
2.4	- Installation, mise en service	5
2.5	- Entretien	5
2.6	- Air de combustion/air ambiant	5
2.7	- Information de l'utilisateur par l'installateur	5
II	- PRESENTATION	6
1	- DESCRIPTION	6
2	- GAMME	6
III	- SPECIFICATIONS TECHNIQUES	7
1	- CARACTERISTIQUES	7
2	- DIAMETRES DE RACCORDEMENT DES TUYAUTERIES	8
3	- COTES D'ENCOMBREMENT	9
3.1	- WBC 25H R N DO	9
3.2	- WBC 25C R N DO	9
3.3	- WBC 25C R S50H N	10
4	- DESIGNATION DES COMPOSANTS	11
4.1	- WBC 25H R N DO	11
4.2	- WBC 25C R N DO	12
4.3	- WBC 25C R S50H N	13
5	- CARACTERISTIQUES DU CIRCULATEUR	14
5.1	- Pour les modèles WBC 25H/25C R N DO	14
5.2	- Pour les modèles WBC 25C R S50H N	14
6	- PRESSION DISPONIBLE	15
6.1	- Pression disponible pour les modèles WBC 25H/25C R N DO	15
6.2	- Pression disponible pour les modèles WBC 25C R S50H N	15
7	- CARACTERISTIQUES DU VASE D'EXPANSION	16
8	- PERFORMANCES EAU CHAUDE SANITAIRE	16
IV	- FONCTIONNEMENT	17
1	- PRINCIPE DE FONCTIONNEMENT GENERAL	17
1.1	- Procédé de variation de la pression d'air	17
1.2	- Emissions de polluants	17
2	- PRINCIPE DE LA STRATIFICATION (WBC 25C R S50H N)	17
3	- FONCTIONS COMMUNES AUX DIFFERENTES VERSIONS	17
3.1	- Fonction hors gel	17
3.2	- Fonction anti-légionelles (sauf WBC 25C R N DO)	17
3.3	- Kick de pompe ou de vanne de dérivation	17
3.4	- Surveillance de la température des fumées	17
3.5	- Fonction test des sécurités et arrêt du régulateur	18
3.6	- Fonction "INFO" : visualisation des paramètres sur l'afficheur de la chaudière	19
V	- INSTALLATION	20
1	- GENERALITES	20
1.1	- Conditions réglementaires d'installation et d'entretien dans les bâtiments d'habitation	20
1.2	- Conditions réglementaires d'installation dans les établissements recevant du public	20

2	- VENTILATION	20
2.1	- Chaudières raccordés en cheminée	20
2.2	- Chaudières raccordés en ventouse	21
3	- POSITIONNEMENT DE LA CHAUDIERE	21
3.1	- Patte d'accrochage / côtes d'encastrement	21
4	- DEMONTAGE DE L'HABILLAGE	22
5	- KIT VANNES GAZ + EAU + DISCONNECTEUR	22
5.1	- Modèles WBC 25H R N DO	22
5.2	- Modèles WBC 25C R N DO/WBC 25C R S50H N	23
6	- EVACUATION DES PRODUITS DE COMBUSTION	24
6.1	- Positionnement du tube fumées de la chaudière.	24
6.2	- Evacuation par conduit de cheminée (B23/B23p/C93)	25
6.3	- Evacuation par ventouse (C13/C33/C43)	29
6.4	- Evacuation par conduit collectif (3CE) (C43)	35
7	- RACCORDEMENT HYDRAULIQUE	36
7.1	- Recommandations	36
7.2	- Accessoires à raccorder, à installer ou à régler	37
7.3	- Raccordement hydraulique pour les modèles WBC 25H R N DO	38
7.4	- Raccordement hydraulique pour les modèles WBC 25H R N DO + WST 100/150/200/300 lx	38
7.5	- Raccordement hydraulique pour les modèles WBC 25C R N DO	39
7.6	- Raccordement hydraulique pour les modèles WBC 25C R S50H N	39
8	- RACCORDEMENT GAZ.....	40
9	- RACCORDEMENT ELECTRIQUE	41
9.1	- Raccordement au réseau	41
9.2	- Raccordement des sondes à l'unité de gestion LMU.	41
9.3	- Thermostat d'ambiance REG 60/ TRL 7.26 RF (option) 42	
9.4	- Schéma de raccordement	43
VI	- PARAMETRES	45
1	- LISTES DES PARAMETRES	45
1.1	- Paramètres disponibles pour réglages éventuels	45
1.2	- Paramètres disponibles en lecture seule (données de fonctionnement)	45
2	- ACCÈS AUX PARAMÈTRES LMU VIA LA SONDÉ D'AMBIANCE QAA 73.....	46
2.1	- Accès aux lignes 501 à 755	46
VII	- MISE EN SERVICE	48
1	- PROTECTION DE L'INSTALLATION	48
1.1	- Bionibal	48
1.2	- Bionibagel	48
1.3	- Si produits équivalents au Bionibal ou Bionibagel	48
2	- REMPLISSAGE EN EAU DE L'INSTALLATION	49
3	- ALIMENTATION GAZ.....	49
4	- REGLAGE DU DEBIT D'EAU CHAUDE SANITAIRE.....	49
4.1	- WBC 25C R N DO	49
5	- REGLAGE DE LA PUISSANCE MAXIMALE EN MODE CHAUFFAGE.....	50
6	- VERIFICATION AVANT LA MISE EN SERVICE.....	50
7	- INFORMATION DE L'UTILISATEUR.....	50
8	- MISE EN SERVICE	51
8.1	- Chaudière WBC 25C R S50H N	51
8.2	- Chaudière avec sonde d'ambiance et sans sonde extérieure	52
8.3	- Chaudière avec une sonde extérieure seule	52

8.4 - Chaudière avec sonde d'ambiance et sonde extérieure	52
8.5 - Défauts pendant le fonctionnement	52
9 - CONTROLE DES PRODUITS DE COMBUSTION.....	53
10 - MONTAGE DE L'HABILLAGE	53
VIII - CHANGEMENT DE GAZ	54
1 - CHANGEMENT DE GAZ.....	54
1.1 - Passage du Gaz Naturel H au Gaz Naturel L	54
1.2 - Passage du Gaz Naturel L au Gaz Naturel H	54
1.3 - Passage du Gaz Naturel au Propane (option)	54
2 - CONTROLE DEBIT GAZ /CO2/CO/NOX ET PRESSIONS DE SERVICE	55
2.1 - Procédure de contrôle	56
2.2 - Tableaux de réglages	57
IX - ENTRETIEN	58
1 - ENTRETIEN DU VENTILATEUR ET DU BRULEUR.....	58
2 - ENTRETIEN DE L'ECHANGEUR DU CORPS DE CHAUFFE	60
3 - EAU CHAUDE SANITAIRE	60
3.1 - WBC 25C R N DO	60
3.2 - WBC 25C R S50H N	61
4 - VERIFICATION DES ACCESSOIRES	61
5 - CONTROLE DE LA PRESSION DE PREGONFLAGE DU VASE D'EXPANSION	61
6 - CONTROLE DE FLAMME.....	61
7 - CONDUITS PRODUITS DE COMBUSTION	62
8 - VIDANGE.....	62
9 - RESISTANCES DES SONDES.....	62
X - DEFAUTS DE FONCTIONNEMENT	63
1 - LISTES DES DEFAUTS DE FONCTIONNEMENT - CHAUDIERES.....	63
2 - LISTES DES DEFAUTS DE FONCTIONNEMENT - CIRCULATEUR ALPHA2L.....	64
XI - OPTIONS	65
1 - DOSSERET D'ECARTEMENT (WBC 25H/25C R N DO)	65
2 - DOSSERET DE MONTAGE POUR CLOISON LEGERE (WBC 25C R S50H N)	65
3 - REGULATION EN FONCTION DE LA TEMPERATURE AMBIANTE.....	66
3.1 - Thermostat d'ambiance REG 60	66
3.2 - Thermostat d'ambiance TRL 7.26 RF	66
3.3 - Kit appareil d'ambiance QAA 53 (REG 54)	66
3.4 - Kit terminal d'ambiance QAA 73 (REG 74-1)	66
3.5 - Sonde extérieure QAC34	66
4 - KIT RACCORDEMENT SANITAIRE.....	67
5 - KIT PLANCHER CHAUFFANT	67
6 - THERMOSTAT DE SÉCURITÉ PLANCHER CHAUFFANT.....	67
7 - BALLON D'EAU CHAUDE SANITAIRE TYPE WST 100/150/200/300 IX	68
8 - BALLON D'EAU CHAUDE SANITAIRE SOLAIRE TYPE WST IXSCE	68
9 - KIT GAZ PROPANE	68
10 - BIONIBAL/BIONIBAGEL.....	69
11 - POMPE DE RELEVAGE DES CONDENSATS	69
XII - CONDITIONS DE LA GARANTIE	70

I - CONSIGNES DE SECURITE

1 - SYMBOLIQUE

A l'intérieur de ce document :



Les consignes de sécurité, les avertissements ou les recommandations sont

signalés par un triangle accompagné d'un texte en gras.

2 - CONSIGNES DE SECURITE

2.1 - Odeur de gaz

- Fermer la vanne de barrage gaz.
- Ouvrir les portes et les fenêtres.
- Ne pas actionner les commutateurs électriques ou tout autre objet pouvant provoquer des étincelles (téléphone, sonnette...).
- Eteindre toute flamme à proximité. Ne pas fumer. Ne pas allumer de briquet.
- Contacter immédiatement, **de l'extérieur**, votre installateur ou votre service après-vente agréé et prévenir le voisinage.

2.2 - Odeur de gaz brûlés

- Mettre l'appareil hors tension.
- Ouvrir les portes et les fenêtres.
- Contacter immédiatement votre installateur ou votre service après-vente agréé.

2.3 - Matières explosives ou facilement inflammables

- Ne pas stocker ou utiliser de matières inflammables (papier, diluants, peintures, etc.) à proximité immédiate de l'appareil.
- Respecter les distances minimales par rapport aux matériaux facilement ou difficilement inflammables.

2.4 - Installation, mise en service

- L'installation, les travaux sur les conduites de gaz, le raccordement électrique et la première mise en service doivent être réalisés par un professionnel qualifié et agréé conformément aux textes réglementaires et règles de l'art, en vigueur.
Respecter les schémas de connexion (§ 9 - page 41)
- Avant l'installation: mettre l'appareil hors tension sur tous les pôles. Sécuriser contre tout réenclenchement involontaire.
- L'appareil ne doit pas fonctionner sans eau.
- Avant la mise en service réaliser les diverses vérifications énoncées au § 6 - page 50.
- Le système d'évacuation des fumées (gaines, conduits,..) ne doit pas être modifié (§ 6 - page 24).

- Appareil de type cheminée B₂₃/B_{23p}:

- Les orifices de ventilation des portes, fenêtres et murs ne doivent être ni obturés ni réduits.
Risques d'intoxication: Une arrivée d'air insuffisante peut provoquer des évacuations de fumées dangereuses.
- En cas de pose ultérieure de fenêtres étanches, veiller à assurer l'alimentation en air de combustion de l'appareil.

- Appareil de type ventouse :

- L'appareil de type ventouse (étanche) peut être installé dans un local avec ou sans fenêtre ou aération (§ 2 - page 20).

2.5 - Entretien

- Recommandation pour l'utilisateur:
 - conclure un contrat d'inspection/d'entretien avec un professionnel agréé.
 - faire réviser l'appareil annuellement.
 - s'assurer que la vérification de l'installation a bien fait l'objet d'un certificat de conformité délivré par un organisme agréé.
- Respecter les consignes de sécurité du chapitre IX - ENTRETIEN - page 58.
- N'utiliser que des pièces de rechange d'origine.

2.6 - Air de combustion/air ambiant

- Pour éviter toute corrosion, l'air de combustion / l'air ambiant doivent être exempts de substances agressives (par ex.: les hydrocarbures d'halogène qui contiennent des combinaisons chlorées ou fluorées).
- Ne pas installer l'appareil en atmosphère polluée.

2.7 - Information de l'utilisateur par l'installateur

- Informer l'utilisateur sur le mode de fonctionnement de l'appareil et lui en montrer le maniement.
- Indiquer à l'utilisateur qu'il ne doit entreprendre aucune modification ni réparation sur l'appareil.
- Informer l'utilisateur des différents défauts de fonctionnement et dangers éventuels.
- Remettre la notice d'utilisation à l'utilisateur.
- Surveiller les enfants pour s'assurer qu'ils ne jouent pas avec l'appareil.

II - PRESENTATION

1 - DESCRIPTION

Description normalisée : chaudière murale à condensation, pour chauffage à eau chaude, à circuit étanche de combustion, à brûleur à pré-mélange avec asservissement air-gaz, à modulation linéaire de puissance et à raccordement des produits de combustion de type B₂₃, B_{23p}, C₁₃, C₃₃, C₄₃, C₉₃ suivant EN 483 (04/00)

La chaudière Condens 4500 est pré-réglée en usine au gaz naturel H (G20). Elle peut fonctionner au gaz naturel L (G25) ou au Propane (G31) après adaptation.

Cette chaudière dispose sous son habillage de tous les accessoires nécessaires au bon fonctionnement d'une installation de chauffage central à eau chaude notamment:

- un corps de chauffe comprenant :
 - un échangeur à condensation très performant, constitué d'un tube à ailettes hélicoïdal,
- un brûleur à pré-mélange, à grille en acier inoxydable réfractaire,
- un ventilateur 230 Volts à vitesse variable commandé par le régulateur,
- un bloc gaz 230 Volts à double vannage asservie à la pression d'air,
- une régulation électronique qui assure une modulation de puissance en fonction des demandes chauffage ou sanitaire (Unité de gestion LMU),
- un échangeur à plaques pour la production d'eau chaude sanitaire (WBC 25C R N DO)
- un échangeur à plaques et un ballon d'eau chaude à stratification en inox pour la production d'eau chaude sanitaire (WBC 25C R S50H N),
- un vase d'expansion,
- un circulateur,
- une pompe de bouclage sanitaire (WBC 25C R S50H N),
- une soupape de sécurité 3 bars,
- une patte d'accrochage,
- une pochette de changement de gaz G20/G25,
- un kit vannes gaz + eau (WBC..H R N DO),

- un kit vannes gaz + eau + disconnecteur (WBC 25C R N DO/WBC 25C R S50H N).

OPTIONS :

- Dossieret d'écartement permettant le raccordement hydraulique de la chaudière avec passage des tuyauteries vers le haut (WBC 25H R N DO/25C R N DO).
- Dossieret de montage pour cloison légère (WBC 25C R S50H N).
- Pièce d'adaptation permettant le raccordement en cheminée (B₂₃).
- Pièce d'adaptation permettant le raccordement en cheminée (B_{23p}/C₉₃).
- Kit ventouse horizontale (C₁₃) permettant le raccordement de la chaudière en ventouse horizontale droite + accessoires ventouse horizontale (rallonges, coudes...).
- Pièce d'adaptation permettant le raccordement en ventouse verticale (C₃₃) + accessoires ventouse verticale (terminal, rallonges, coudes...).
- Pièce d'adaptation permettant le raccordement en conduit collectif 3CE (C₄₃).
- Régulation en fonction de la température ambiante (Kit appareil d'ambiance REG 54 - Kit terminal d'ambiance REG 74-1).
- Thermostat d'ambiance (REG 60/TRL 7.26 RF).
- Sonde extérieure.
- Kit gaz propane permettant de réaliser le passage du gaz naturel au propane.
- Kit plancher chauffant.
- Thermostat de sécurité plancher chauffant.
- Kit raccordement sanitaire permettant de réaliser le raccordement d'une chaudière modèle chauffage seul à un ballon d'eau chaude sanitaire (de type WST 100/150/200/300 lx ou solaires).
- Ballon d'eau chaude sanitaire (type WST 100/150/200/300 lx).
- Ballon d'eau chaude sanitaire solaire (type WST 200/300 lxSCE).
- Bionibal 1 litre : inhibiteur de corrosion.
- Bionibagel 10 litres : inhibiteur de corrosion et antigel.
- Pompe de relevage des condensats.

2 - GAMME

Modèles	Fonctions	Raccordement produits de combustion
WBC 25H R N DO	Chauffage seul	Conduit de cheminée (B ₂₃ /B _{23p} /C ₉₃) Ventouse horizontale (C ₁₃) Ventouse verticale (C ₃₃) Conduit collectif (C ₄₃)
WBC 25C R N DO	Chauffage et eau chaude sanitaire	
WBC 25C R S50H N		

III - SPECIFICATIONS TECHNIQUES

1 - CARACTERISTIQUES

Modèles			WBC 25H R N DO	WBC 25C R N DO	WBC 25C R S50H N
Homologation			CE1312BR4313		
Catégorie / Pays : FR			II₂ESI3P		
Catégorie suivant la réglementation thermique RT 2012			CONDENSATION		
Puissance utile chauffage	30/50 °C 60/80 °C	kW kW	5,6/27,4 5,0/25,2		
Débit calorifique chauffage		kW	5,2/25,6		
Débit calorifique sanitaire		kW	5,2/29,0		
Rendement sur PCI chauffage	30/50 °C 60/80 °C	% %	107,7/107,0 96,1/99,0		
Rendement sur PCS chauffage	30/50 °C 60/80 °C	% %	96,9/96,3 86,4/89,1		
Rendement à charge partielle suivant directive 92/42 CEE (30%)		%	109,3		
Débit spécifique sanitaire (suivant EN 13203)		l/min	-	13,6	20,0
Gaz utilisables (GN : Gaz naturel / GP : Propane)			GNH/L - GP		
Température des produits de combustion Mode chauffage Mode sanitaire	maxi	°C	85 90		
Sécurité de surchauffe des produits de combustion		°C	105		
Débit des produits de combustion (G20, 0°C, 1013 mbar) Mode chauffage Mode sanitaire	mini/maxi	kg/h	10,1/45,2 10,1/49,7		
Contre pression admissible (C ₁₃)	maxi	Pa	100		
Débit d'air nécessaire à la combustion (0°C, 1013 mbar) Mode chauffage Mode sanitaire	mini/maxi	m ³ /h	7,1/31,5 7,1/34,5		
NO _x		mg/kWh	classe 5 (EN 483)		
CO (G20 en mode chauffage)		mg/kWh	22,5		
Pression de service chauffage	mini/maxi	bar	1/3		
Pression de service sanitaire	mini/maxi	bar	-	1/7	
Température eau circuit chauffage	mini/maxi	°C	20/80		
Température eau circuit sanitaire	mini/maxi	°C	-	10/65	
Sécurité de surchauffe eau		°C	90		
Contenance en eau chaudière		litre	2,7	3,1	
Contenance en eau échangeur ECS (primaire)		litre	-	0,2	
Contenance en eau totale ballon		litre	-	-	42
Pertes thermiques (ballon à 65 °C)		W	-	-	53,6
Constante de refroidissement du ballon (Cr)		Wh/24h.l.°C	-	-	0,68
Débit d'eau primaire (ΔT 20 K)	60/80 °C	m ³ /h	1,09		
ΔP eau (au débit nominal)		mbar	270		
Perte à l'arrêt chauffage (ΔT 30 K) (ΔT 50 K)		W	77 146		
Capacité totale vase d'expansion		litre	8		
Capacité utile (pour hauteur statique de 5 m)		litre	5		
Puissance acoustique (LwA) suivant NRA		dBA	48,8		

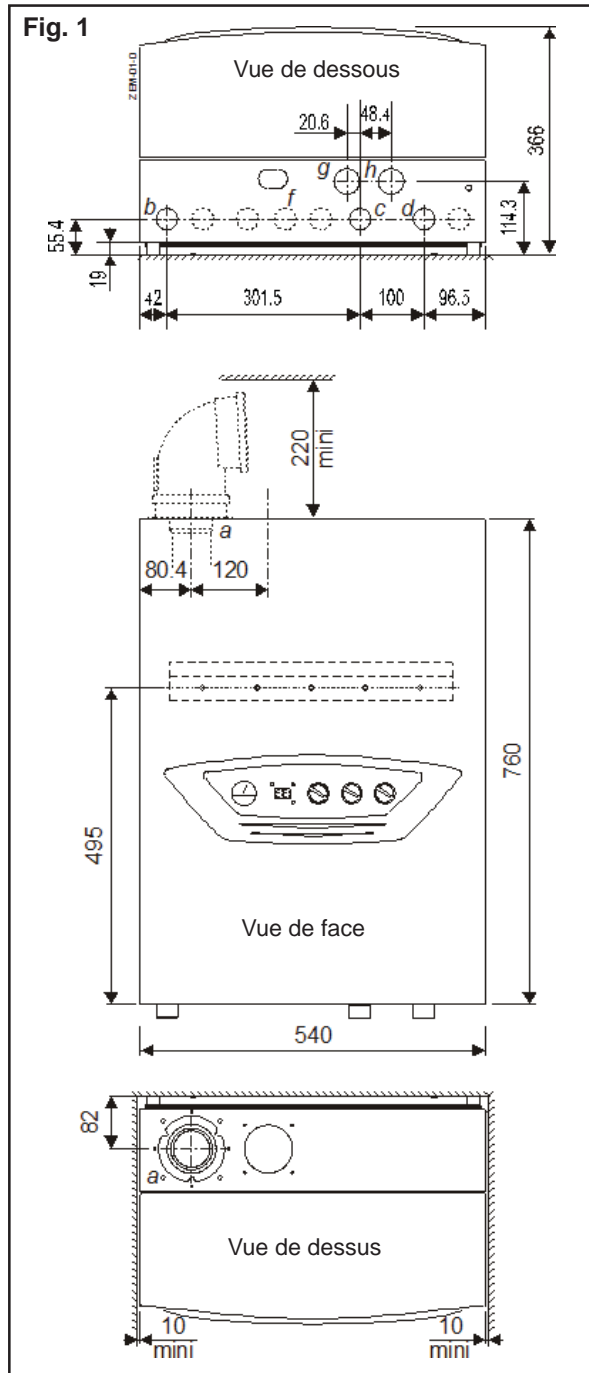
Modèles		WBC 25H R N DO	WBC 25C R N DO	WBC 25C R S50H N
Puissance acoustique chauffage à débit calorifique minimal 5,1 kW	dBA	35,6		
Coefficient énergétique de la pompe	EEL	< 0.23	< 0.23	-
Puissance électrique totale absorbée (circulateur à vitesse maxi)	W	89	89	159
Puissance électrique absorbée en mode chauffage :				
Régulation seule (= puissance électrique auxiliaires absorbée)	W	charge mini : 23 charge maxi : 45		
Circulateur vitesse 1	W	6	6	37
Circulateur vitesse 2	W	21	21	57
Circulateur vitesse 3	W	44	44	76
Position Stand By	W	4		
Puissance électrique absorbée en mode sanitaire :				
Régulation seule (= puissance électrique auxiliaires absorbée)	W	-	charge mini : 23 charge maxi : 45	
Circulateur chauffage	W	-	44	57 (vitesse 2)
Circulateur ECS (vitesse fixe)	W	-	-	38
Total auxiliaires ECS	W	-	89	140
Alimentation électrique/fréquence		230 V (+ 10%, - 15%)/50 Hz		
Classe isolation électrique		1		
Intensité absorbée	maxi	A	0,39	0,39
Indice de protection modèles B ₂₃ / B _{23p} modèle C ₁₃ /C ₃₃		IP 24 IP 44		
Poids à vide	kg	39	42,3	57.8
Poids emballé	kg	46	49,2	68.8

2 - DIAMETRES DE RACCORDEMENT DES TUYAUTERIES

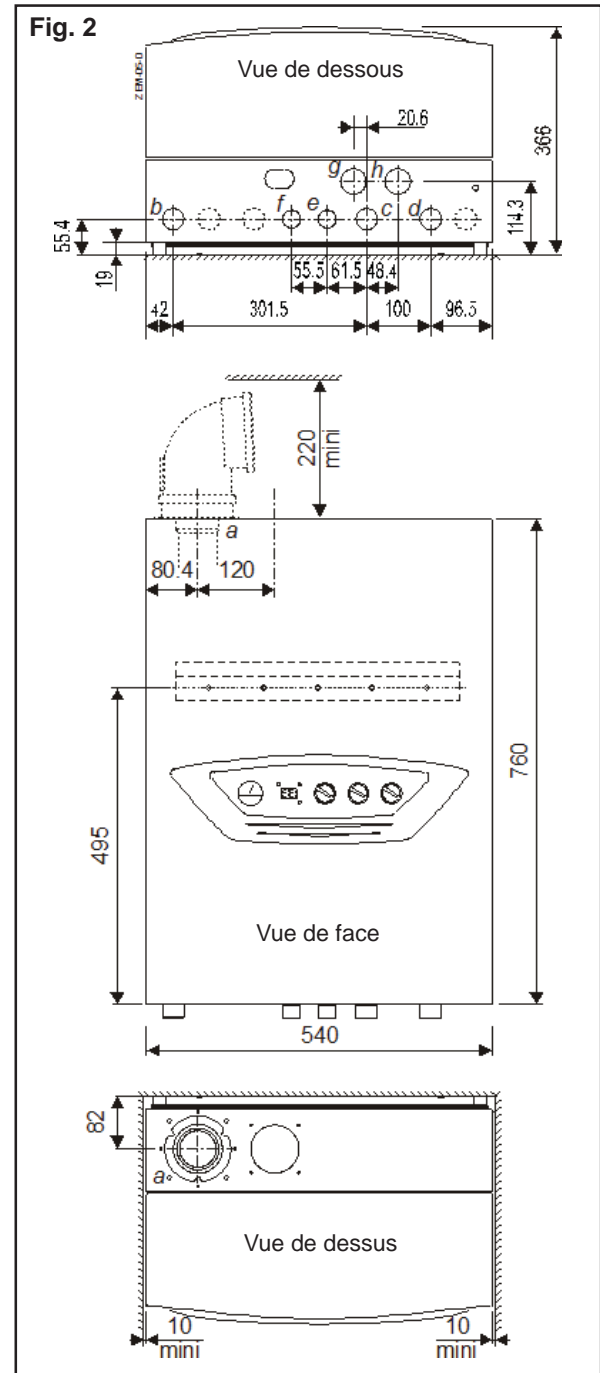
		WBC 25H R N DO	WBC 25C R N DO	WBC 25C R S50H N
∅ Produits de combustion	mm	60		
∅ Produits de combustion raccordement en cheminée	B ₂₃ mm	125		
raccordement en ventouse	B _{23p} /C ₉₃ mm C ₁₃ C ₃₃	80 60/100 80/125		
∅ Arrivée de gaz (+ § 5 - page 22)	pouce	1		
∅ Départ/retour chauffage (+ § 5 - page 22)	pouce	1		
∅ Entrée/sortie sanitaire	pouce	-	3/4	3/4
∅ Evacuation des condensats	mm	25		
∅ Evacuation soupape de sécurité	pouce	3/4		
∅ vidange	pouce	1/2		
∅ Raccordement ballon (§ 4 - page 67 - chapitre XI - OPTIONS) * 3/4 avec raccord	pouce	1*	-	-

3 - COTES D'ENCOMBREMENT

3.1 - WBC 25H R N DO



3.2 - WBC 25C R N DO



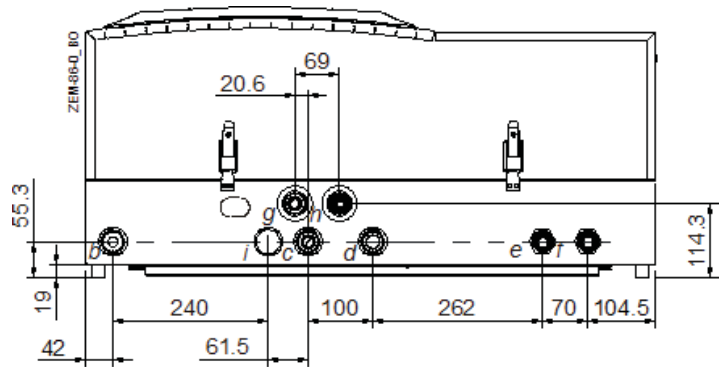
Légendes :

- a* : Evacuation des produits de combustion
- b* : Arrivée de gaz
- c* : Départ chauffage
- d* : Retour chauffage
- e* : Arrivée eau froide sanitaire (WBC C R N DO)

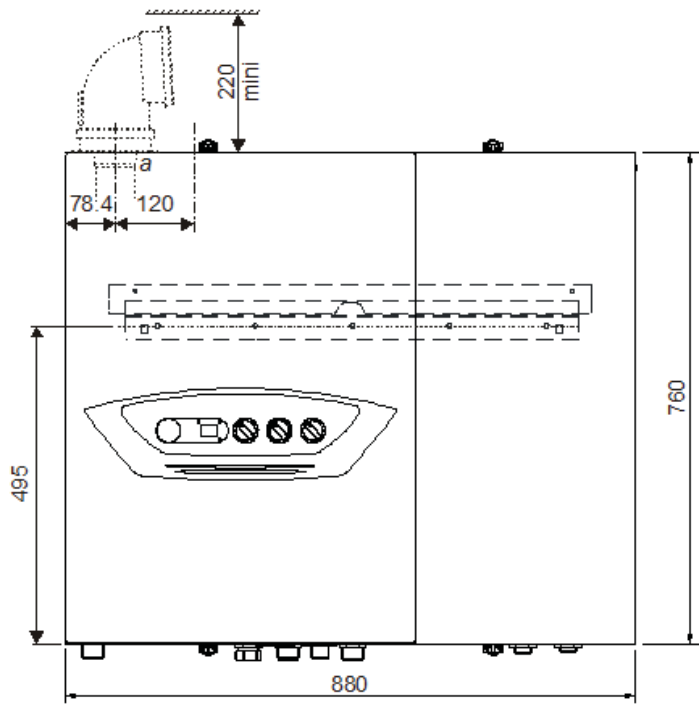
- f* : Sortie eau chaude sanitaire (WBC C R N DO)
Raccordement ballon (option)
(WBC H R N DO)
- g* : Evacuation des condensats
- h* : Evacuation soupape de sécurité

3.3 - WBC 25C R S50H N

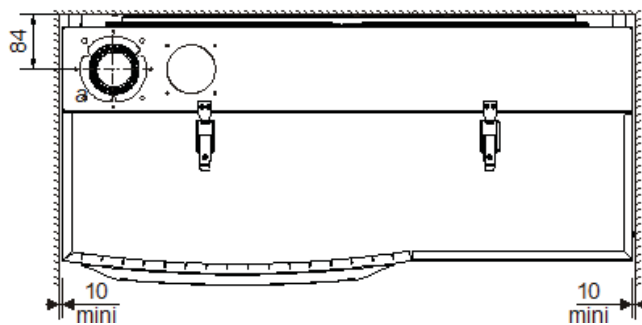
Fig. 3



Vue de dessous



Vue de face



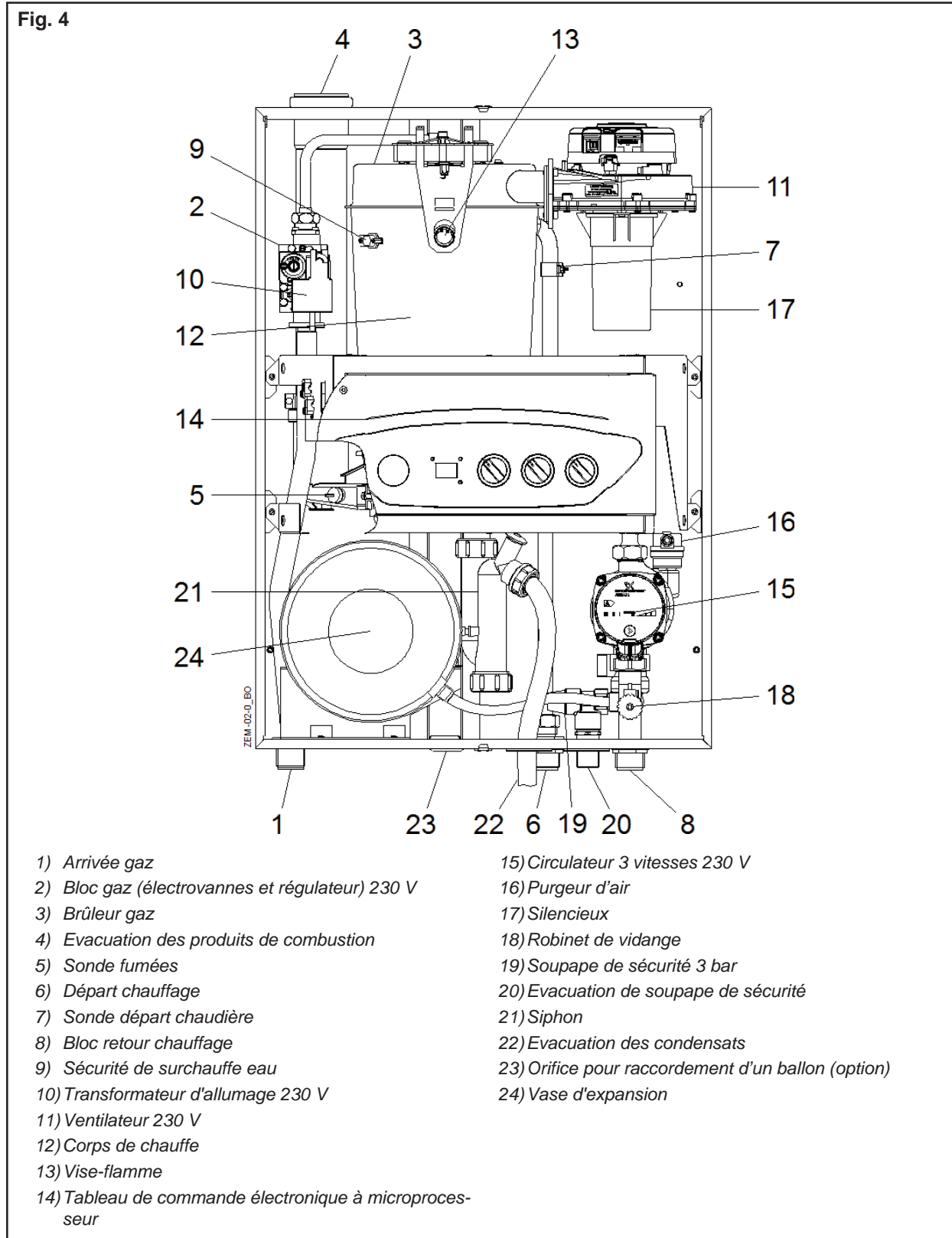
Vue de dessus

Légendes :

- a : Evacuation des produits de combustion*
- b : Arrivée de gaz*
- c : Départ chauffage*
- d : Retour chauffage*
- e : Arrivée eau froide sanitaire*
- f : Sortie eau chaude sanitaire*
- g : Evacuation des condensats*
- h : Evacuation soupape de sécurité*
- i : Piquage retour (non utilisé)*

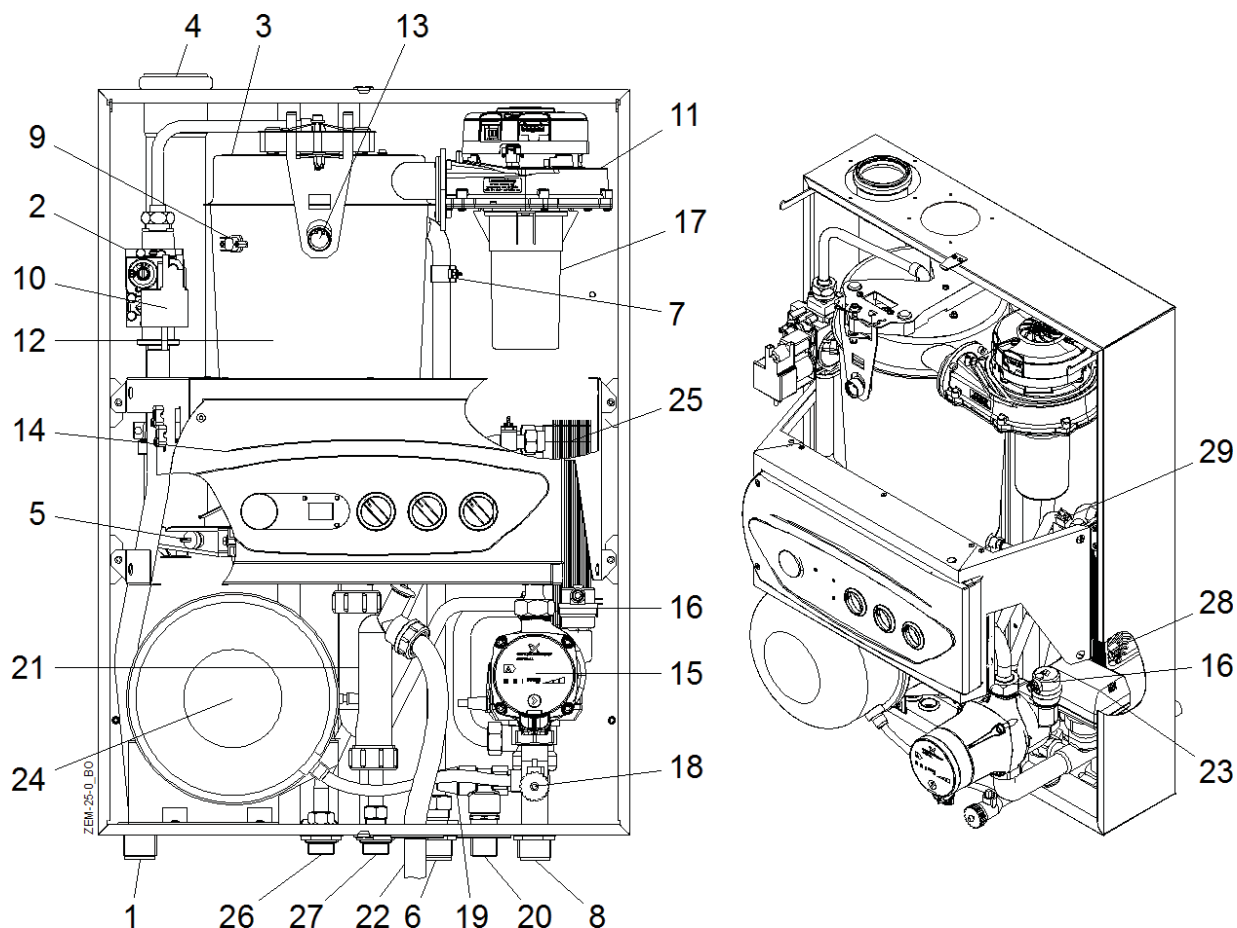
4 - DESIGNATION DES COMPOSANTS

4.1 - WBC 25H R N DO



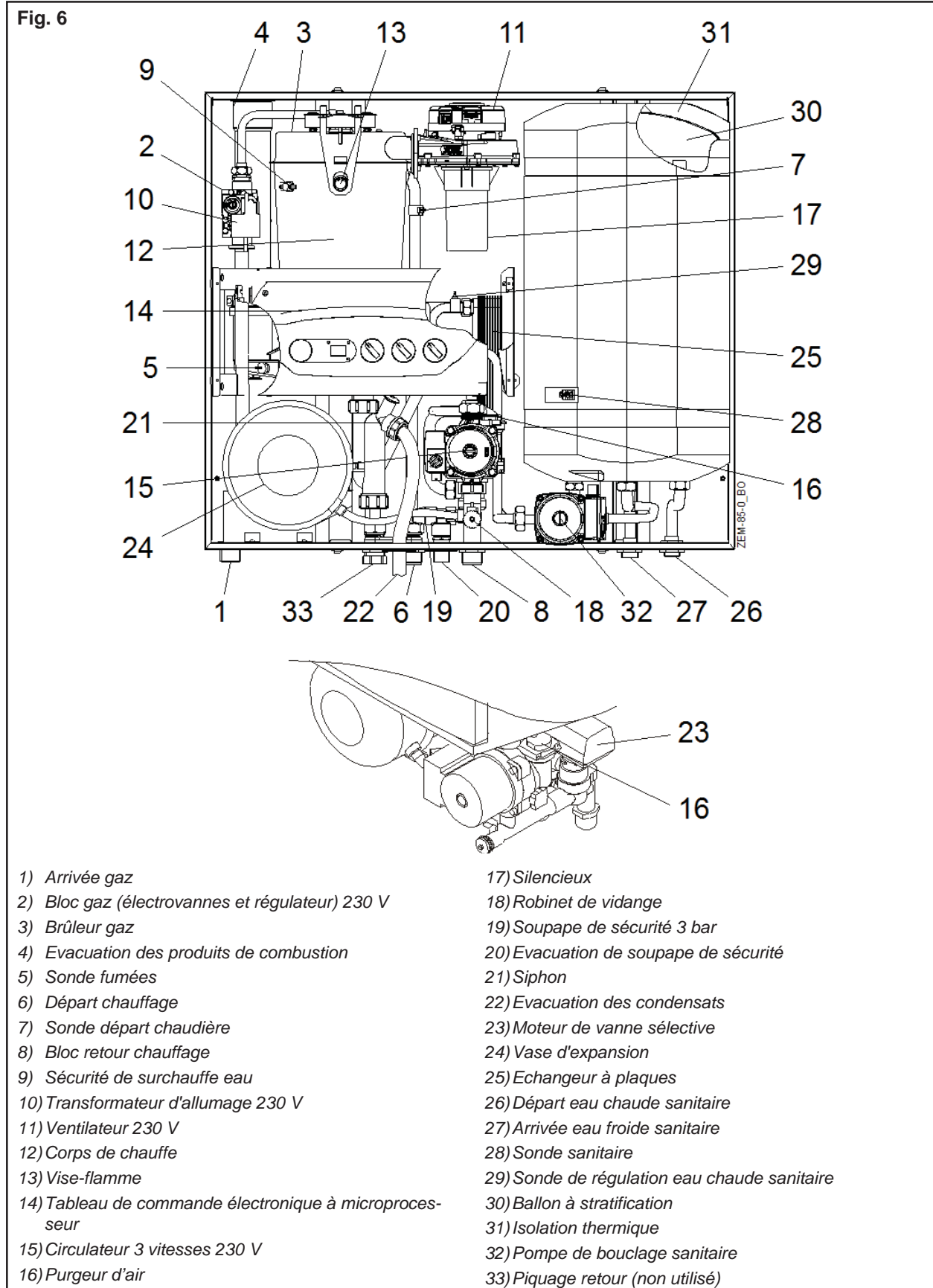
4.2 - WBC 25C R N DO

Fig. 5



- | | |
|--|---|
| 1) Arrivée gaz | 16) Purgeur d'air |
| 2) Bloc gaz (électrovannes et régulateur) 230 V | 17) Silencieux |
| 3) Brûleur gaz | 18) Robinet de vidange |
| 4) Evacuation des produits de combustion | 19) Soupape de sécurité 3 bar |
| 5) Sonde fumées | 20) Evacuation de soupape de sécurité |
| 6) Départ chauffage | 21) Siphon |
| 7) Sonde départ chaudière | 22) Evacuation des condensats |
| 8) Bloc retour chauffage avec vanne sélective | 23) Moteur de vanne sélective |
| 9) Sécurité de surchauffe eau | 24) Vase d'expansion |
| 10) Transformateur d'allumage 230 V | 25) Echangeur à plaques |
| 11) Ventilateur 230 V | 26) Sortie eau chaude sanitaire |
| 12) Corps de chauffe | 27) Arrivée eau froide sanitaire avec filtre et limiteur de débit |
| 13) Vise-flamme | 28) Sonde sanitaire (détection du puisage) |
| 14) Tableau de commande électronique à microprocesseur | 29) Sonde de régulation eau chaude sanitaire |
| 15) Circulateur 3 vitesses 230 V | |

4.3 - WBC 25C R S50H N



5 - CARACTERISTIQUES DU CIRCULATEUR

5.1 - Pour les modèles WBC 25H/25C R N DO

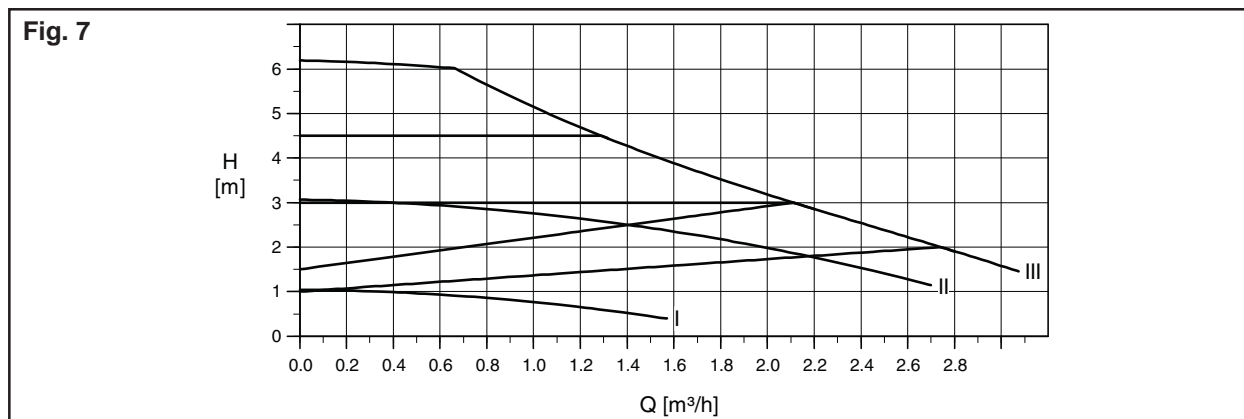
La chaudière est équipée d'une pompe basse consommation Grundfos Alpha2L 15-60.



Le circulateur doit obligatoirement être réglé sur la position III (Débit insuffisant aux autres réglages)

Remarque :

La consommation électrique d'une pompe Alpha2L réglée en vitesse III est 2 fois plus faible que la consommation électrique d'un circulateur classique réglé à la même vitesse.



5.1.1 - Pour les modèles WBC 25H R N DO

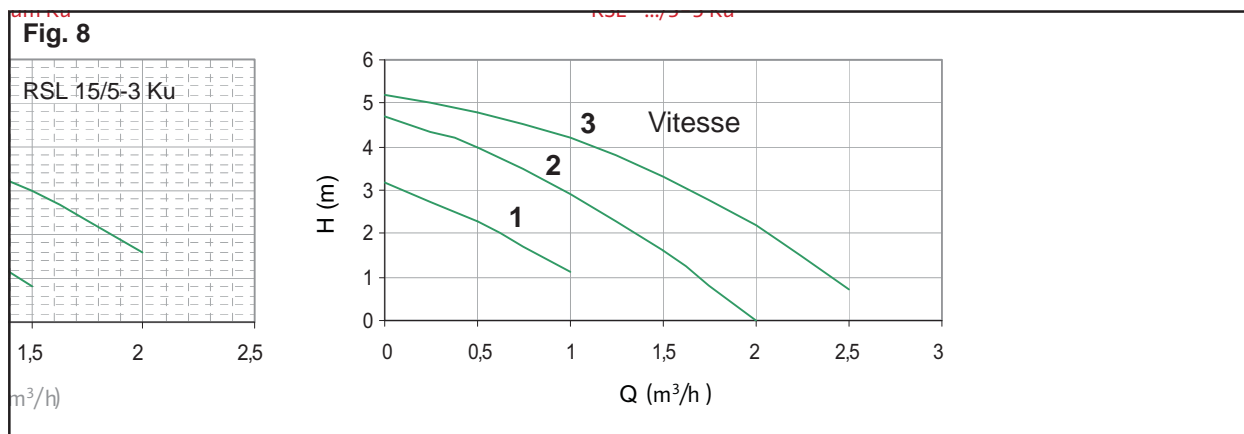
La vitesse du circulateur peut être adaptée suivant la puissance maximale de l'installation de chauffage. Dans ce cas il est également nécessaire de limiter la puissance maximale brûleur en modifiant le

paramètre spécifique (§ 5 - page 49) accessible via la sonde QAA73. Garantir un delta T de 20 K départ/retour à la puissance maximale réglée.

5.2 - Pour les modèles WBC 25C R S50H N

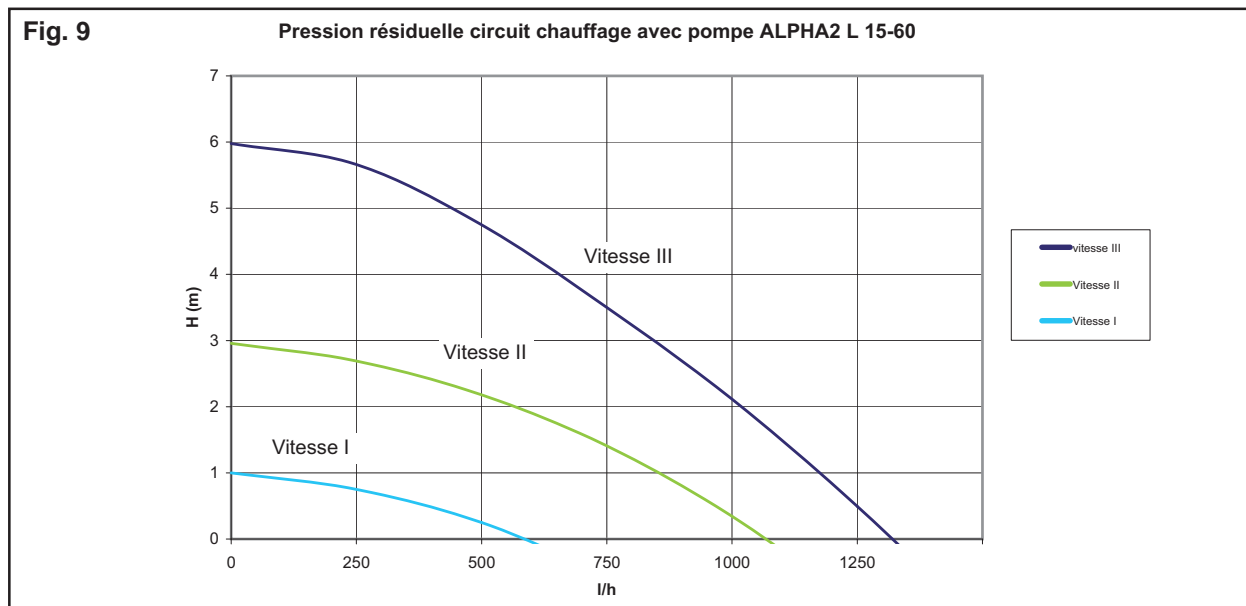
Le circulateur intégré, à la chaudière, est équipé d'un moteur à 3 vitesses (se référer au § 1 - page 8 - chapitre III - SPECIFICATIONS TECHNIQUES).

La consommation électrique du circulateur chauffage peut être largement optimisée en adaptant sa vitesse aux besoins de l'installation.

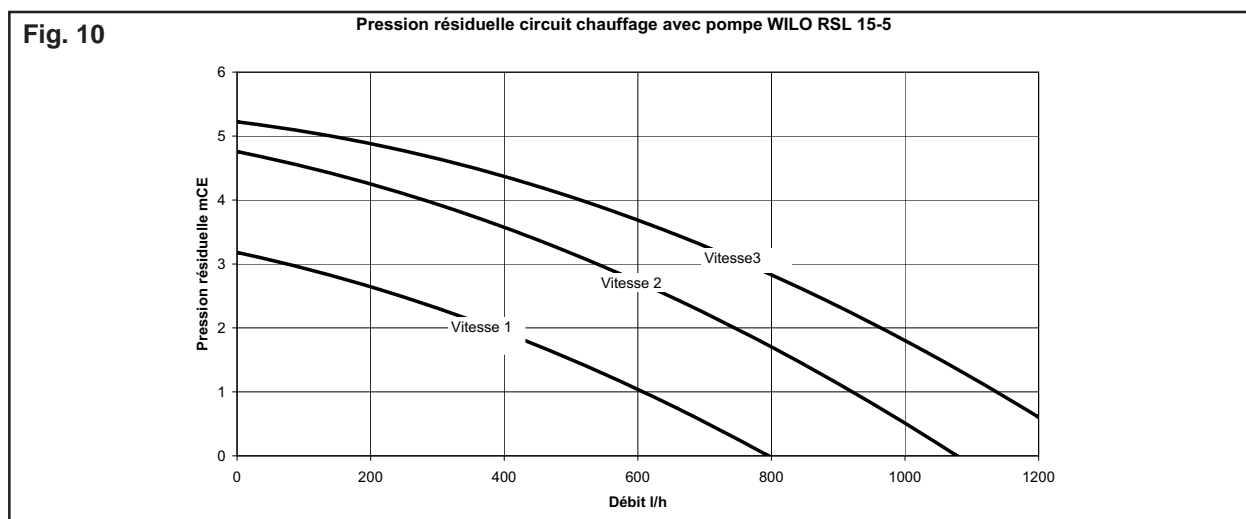


6 - PRESSION DISPONIBLE

6.1 - Pression disponible pour les modèles WBC 25H/25C R N DO



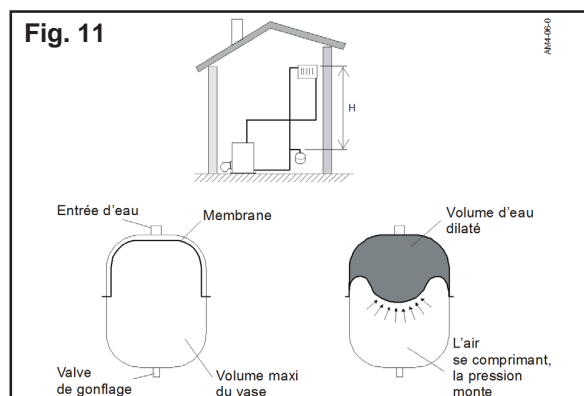
6.2 - Pression disponible pour les modèles WBC 25C R S50H N



7 - CARACTERISTIQUES DU VASE D'EXPANSION

Les chaudières sont équipées d'un vase d'expansion prévu pour une capacité d'eau dans l'installation d'environ 80 litres (§ 7.2 - page 37 - chapitre V - INSTALLATION).

Le vase d'expansion absorbe l'augmentation de volume d'eau de l'installation produite par la montée en température de celle-ci. Le prégonflage du vase plaque la membrane interne du côté du raccordement et la dilatation de l'eau pousse sur cette membrane. Le rendement optimal du vase est obtenu quand la pression de gonflage est égale à la pression d'eau.



8 - PERFORMANCES EAU CHAUDE SANITAIRE

Modèles	Puissance échangée à $\Delta T 30 \text{ }^\circ\text{K}$	Débit continu à $40 \text{ }^\circ\text{C}$ (*3)	Débit spécifique (*1)	Temps de réchauffage à $60 \text{ }^\circ\text{C}$ (*2)	Temps de charge à $60 \text{ }^\circ\text{C}$	Volume maxi soutirable à $40 \text{ }^\circ\text{C}$ en 10 minutes	Volume maxi soutirable à $40 \text{ }^\circ\text{C}$ en 1 heure
						stockage $65 \text{ }^\circ\text{C}$	
	kW	l/min	l/min	min	min	litres	litres
WBC 25H R N DO + WST 100 lx	28,4	13,6	19,8	9	16	198	877
WBC 25H R N DO + WST 150 lx	28,4	13,6	24,1	14	25	241	920
WBC 25H R N DO + WST 200 lx	28,4	13,6	30,4	18	32	313	992
WBC 25H R N DO + WST 300 lx	28,4	13,6	37,4	27	49	476	1155
WBC 25C R N DO	28,4	13,6	13,6	-	/	136	815
WBC 25C R S50H N	28,4	13,6	20,0	9	-	200	880

Température eau froide = $10 \text{ }^\circ\text{C}$

Température primaire = $80 \text{ }^\circ\text{C}$

(*1) : suivant EN 13203

(*2) : Temps de réchauffage après un puisage correspondant au débit spécifique.

(*3) : Débit de puisage à régler sur le groupe de sécurité lors de la mise en service

IV - FONCTIONNEMENT

1 - PRINCIPE DE FONCTIONNEMENT GENERAL

Les chaudières Condens 4500 sont constituées de l'association d'un corps de chauffe entièrement en acier inox, garanti de longévité, et d'un brûleur à prémélange de technologie et de performances éprouvées.

La régulation numérique optimise en permanence le régime de fonctionnement grâce aux informations rapportées au microprocesseur par les capteurs placés sur la chaudière:

- sonde départ chaudière,
- sonde de température des fumées,
- sonde d'ambiance (option),
- contrôle de vitesse du ventilateur (régulation air/gaz pneumatique),

Chacun de ses capteurs est associé à un algorithme qui optimise le fonctionnement et génère des informations ou des défauts qui sont lisibles sur l'afficheur du tableau de commande.

Particularités de la chaudière WBC 25C R N DO :

- Pour éviter des phénomènes d'inertie et obtenir immédiatement de l'eau chaude, l'échangeur à plaques est maintenu en température.

1.1 - Procédé de variation de la pression d'air

La modulation linéaire de puissance est effectuée à l'aide d'un ventilateur 230 V à vitesse variable commandé par l'unité de gestion LMU qui calcule à tout moment la vitesse nécessaire pour garantir la puissance appelée.

1.2 - Emissions de polluants

Cet asservissement air/gaz associé à un brûleur à prémélange très performant permet d'obtenir des émissions de CO et d'oxyde d'azote (Nox) inférieures aux valeurs imposées par les labels les plus exigeants.

2 - PRINCIPE DE LA STRATIFICATION (WBC 25C R S50H N)

Ce principe permet à la chaudière de fournir simultanément de l'eau chaude provenant d'un échangeur à plaques et d'un ballon de stockage. Grâce à cette technique, la quantité d'eau chaude disponible pour un puisage de 10 minutes (ex : bain), est très importante même avec un ballon de capacité moyenne, ex : jusqu'à 20 l/min pendant 10 minutes.

De plus lorsque le ballon est vide (=rempli d'eau froide), après le puisage de 10 min, le système fournit toujours de l'eau chaude instantanée au débit correspondant à la puissance du brûleur de la chaudière (ex : 13,6 l/min).

3 - FONCTIONS COMMUNES AUX DIFFERENTES VERSIONS

3.1 - Fonction hors gel

- Protection hors gel de la chaudière : lorsque la température chaudière est inférieure à 5 °C, le brûleur et la pompe du circuit chauffage sont actionnés. Lorsque la température augmente et dépasse 15 °C, le brûleur est arrêté et la pompe continue de fonctionner pendant 3 minutes.

3.2 - Fonction anti-légionelles (sauf WBC 25C R N DO)

Pour empêcher dans une large mesure le développement de bactéries pathogènes dans l'accumulateur d'eau chaude sanitaire pendant des périodes d'arrêt prolongé, il est nécessaire de chauffer une fois par semaine l'eau chaude sanitaire à des températures supérieures à 60 °C.

On dispose à cet effet de la fonction anti-légionelles. Grâce à cette fonction, l'accumulateur est chauffé une fois par semaine à une température "anti-légionelles" de 65 °C.

La fonction démarre 1 heure après une mise sous tension puis s'exécute tous les 7 jours.

3.3 - Kick de pompe ou de vanne de dérivation

Si la pompe du circuit chauffage ou la vanne de dérivation n'a pas fonctionné depuis plus de 24 heures, l'élément concerné est activé pendant 5 secondes.

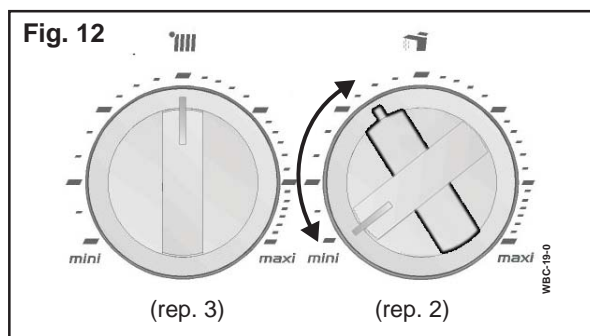
3.4 - Surveillance de la température des fumées

la chaudière est mise en arrêt si la température des fumées atteint 105 °C.

Le redémarrage de la chaudière ne peut s'effectuer automatiquement que si la température des fumées atteint 60 °C.

3.5 - Fonction test des sécurités et arrêt du régulateur

Le but de la fonction test des sécurités est d'amener la chaudière à la puissance maxi chauffage et de permettre d'accéder à la fonction arrêt du régulateur pour réaliser ensuite des tests de combustion.



3.5.1 - Fonction test des sécurités

Pour activer cette fonction **réaliser les 2 actions** décrites ci-dessous **2 fois et très rapidement**:

- positionner le bouton de réglage de la température sanitaire (rep. 2) sur "mini"



Le bouton doit être absolument en butée mécanique au mini pour que la carte électronique détecte la fonction.

- puis le faire tourner d'un quart de tour vers la droite et le ramener sur la position "mini" (en butée).
- "SF" apparaît sur l'afficheur.

Etat final:

- la fonction test des sécurités est maintenant active,
- l'afficheur indique alternativement le code de signalisation "SF" et la "température départ chaudière" ("SF" = 1 seconde puis température chaudière = 5 secondes),
- la chaudière fonctionne à la puissance maxi chauffage, (le bouton de réglage sanitaire reste sur la position mini, avec le bouton en butée :
 - valeur mini :
 - WBC H R N DO = 10 °C /
 - WBC C R N DO = 40 °C /
 - WBC 25C R S50H N = 50 °C.
- les leds "chauffage et sanitaire" clignotent par alternance,
- la led "brûleur en service" s'allume,
- ces états restent actifs tant qu'il n'y a pas eu d'action sur le bouton de réglage chauffage et que la température chaudière n'atteint pas sa valeur maximale (80°C).

3.5.2 - Fonction arrêt du régulateur

La fonction arrêt du régulateur permet de réaliser les tests de combustion en faisant fonctionner la chaudière à la puissance maxi sanitaire puis à la puissance mini sanitaire à l'aide du bouton de réglage chauffage. (la fonction test des sécurités (§ 3.5.1 - page 18) doit être activée pour y accéder).



Les tests de combustion doivent toujours commencer avec la puissance réglée au maximum avant de réaliser les passages de cette puissance du mini au maxi.

Etat final:

- la fonction arrêt du régulateur est activée dès que l'on modifie la position du bouton de réglage chauffage (rep. 3),
- la chaudière fonctionne à la puissance maxi puis à la puissance mini suivant la position du bouton de réglage chauffage (rep. 3):
 - le % (0 à 100%) de la puissance choisi apparaît sur l'afficheur, (affichage : = 0 % / = 100 %).
- l'afficheur indique alternativement le code de signalisation "P" (1 s) et la "température départ chaudière" (5 s).

3.5.3 - Désactivation des fonctions test des sécurités et arrêt du régulateur

Les fonctions sont désactivées :

- automatiquement au bout de :
 - 10 minutes (fonction test des sécurités),
 - 20 minutes (fonction arrêt du régulateur).
- si la température départ chauffage atteint 80°C.
- immédiatement si la position du bouton de réglage sanitaire (rep. 2) est modifiée.

Etat de l'affichage :

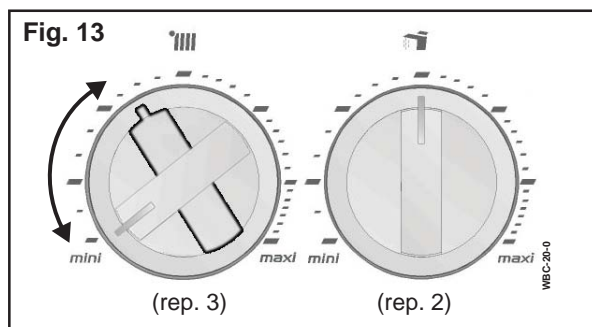
- l'afficheur indique alternativement le code de signalisation "P" (1 s) et la "température départ chaudière" (5 s). Tant que le bouton de réglage sanitaire (rep. 2) ne quitte pas la position mini, cet affichage est actif. Cet affichage permet de se rappeler que la consigne du bouton de réglage sanitaire est toujours au mini.



Après ces procédures, le bouton de réglage sanitaire (rep. 2) doit être repositionné de façon à revenir à la consigne sanitaire choisie par le client.

3.6 - Fonction "INFO" : visualisation des paramètres sur l'afficheur de la chaudière

La fonction "INFO" permet de visualiser, sur l'afficheur, certaines informations relatives au fonctionnement de la chaudière.



3.6.1 - Fonction "INFO" activée

Pour activer cette fonction **réaliser les 2 actions** décrites ci-dessous **2 fois et très rapidement**:

- positionner le bouton de réglage de la température chauffage (rep. 3) sur "mini"



Le bouton doit être absolument en butée mécanique au mini pour que la carte électronique détecte la fonction.

- puis le faire tourner d'un quart de tour vers la droite et le ramener sur la position "mini" (en butée),
- "A.." et sa valeur apparaissent sur l'afficheur.

Etat final:

- La fonction "INFO" est maintenant active,
- l'afficheur indique alternativement le code de signalisation "A.." (1 s) et la "valeur du paramètre" (3 s):
 - la valeur de ce paramètre correspond à la position du bouton de réglage de la température sanitaire (rep. 2) avant qu'on ne l'actionne pour choisir l'un des 10 paramètres".
- la consigne sanitaire choisie par le client est mémorisée pour permettre de réaliser les demandes sanitaire suivant cette consigne,
- le bouton de réglage chauffage (rep. 3) reste sur la position mini, avec le bouton en butée :
 - valeur mini 20 °C

3.6.2 - Lecture des 10 paramètres "A.."

10 paramètres peuvent être visualisés suivant la position du bouton de réglage de la température sanitaire (rep. 2). A chaque sélection de paramètres, l'afficheur indiquera alternativement le nom du paramètre et sa valeur.

- A0 : Température de l'eau chaude sanitaire (°C)
- A1 : - -
- A2 : Signal PWM du ventilateur (%)
- A3 : Vitesse du ventilateur (tr/min - à multiplier par 100)
- A4 : Consigne de température départ chaudière (°C)
- A5 : Température des fumées
- A6 : Code diagnostic interne
- A7 : Libre
- A8 : Informations fabricant
- A9 : Informations fabricant

3.6.3 - Fonction "INFO" désactivée

Il existe deux façons pour désactiver cette fonction.

3.6.3.1 - 1^{ère} solution

La fonction INFO est désactivée lorsque l'on répète la procédure d'activation (§ 3.6.1 - page 19).

Etat de l'affichage :

- l'affichage "A.." disparaît et la température départ chaudière "20" apparaît.

Tant que le bouton de réglage chauffage (rep. 3) ne quitte pas la position mini, cet affichage est actif.



Après ces procédures, le bouton de réglage chauffage (rep. 3) doit être repositionné de façon à revenir à la consigne chauffage choisie par le client.

3.6.3.2 - 2^{ème} solution

La fonction INFO est désactivée en absence d'action sur les boutons de réglages pendant 3 minutes.

Etat de l'affichage après 3 minutes:

- l'afficheur indique alternativement le code de signalisation "d" (1 s) et la "température départ chaudière" (5 s).

Tant que le bouton de réglage chauffage (rep. 3) ne quitte pas la position mini, cet affichage est actif.

Cet affichage permet de se rappeler que la consigne du bouton de réglage chauffage est toujours au mini.



Après ces procédures, le bouton de réglage chauffage (rep. 3) doit être repositionné de façon à revenir à la consigne chauffage choisie par le client.

Remarque :

- lorsque la fonction "INFO" est désactivée, l'affichage "d" disparaît et la température départ chaudière apparaît.

V - INSTALLATION

1 - GENERALITES

Ces règlements sont spécifiques des bâtiments où sont installés les appareils.

L'installation et l'entretien de l'appareil devront être effectués par un professionnel qualifié, conformément aux textes réglementaires et règle de l'art en vigueur, notamment (liste non exhaustive) :

1.1 - Conditions réglementaires d'installation et d'entretien dans les bâtiments d'habitation

- Arrêté du 2 Août 1977 modifié et arrêté modificatif du 5 Février 1999

Règles techniques et de sécurité applicables aux installations de gaz combustibles et d'hydrocarbures liquéfiés situées à l'intérieur des bâtiments d'habitation et de leurs dépendances. Notamment, l'installateur est tenu d'établir des certificats de conformité approuvés par les ministres chargés de la construction et de la sécurité du gaz :

- de modèles distincts (modèles 1, 2 ou 3) après réalisation d'une installation de gaz neuve,
- de "modèle 4" après remplacement en particulier d'une chaudière par une nouvelle.

- Norme NF P 45-204

Installations de gaz (anciennement DTU n° 61-1 - Installation de gaz - Avril 1982 + additif n° 1 Juillet 1984).

- Règlement sanitaire départemental

- Norme NF P 51-201

Travaux de bâtiment travaux de fumisterie (anciennement DTU 24-1).

- Norme NF C 15-100

Installation électrique à basse tension - règles.

- Arrêté du 23 Juin 1978 et arrêté modificatif du 30 Novembre 2005

Installations de chauffage, l'alimentation en eau chaude sanitaire, règles d'aménagement et de sécurité. En particulier, veiller à respecter la température maximale de distribution de l'eau chaude sanitaire.

- Arrêté du Ministère de la Santé relatif à la protection des eaux de consommation humaine. En particulier, nécessité de placer un système de disconnection sur le système de remplissage de l'installation et d'utiliser des matériaux et des accessoires bénéficiant d'une attestation de conformité sanitaire pour les circuits de distribution d'eau sanitaire.

- Recommandations ATG

Appareils étanches de type C dans le domaine résidentiel.

- Avis techniques CSTB

1.2 - Conditions réglementaires d'installation dans les établissements recevant du public

Règlement de sécurité contre l'incendie et la panique dans les établissements recevant du public :

- prescriptions générales :

- *pour tous les appareils :*

articles GZ (installations aux gaz, combustibles et hydrocarbures liquéfiés),

- *suivant l'usage de l'appareil :*

articles CH (chauffage, ventilation, réfrigération, conditionnement d'air et production de vapeur et d'eau chaude sanitaire),

- prescriptions particulières à chaque type d'établissement recevant du public (hôpitaux, magasins, etc...).

2 - VENTILATION

2.1 - Chaudières raccordés en cheminée

- Tous les appareils à combustion consomment une quantité d'air proportionnelle à leur puissance. Pour cette raison la ventilation efficace du local dans lequel il se trouve est nécessaire (NF P 45-204).

- Une ventilation haute de section libre d'au moins 100 cm² est à prévoir à 1,80 m au moins au dessus du sol ainsi qu'une amenée d'air, en partie basse, d'une section de 100 cm².

- Pour éviter toute corrosion, l'air de combustion doit être exempt d'agents agressifs. Sont considérés comme favorisant fortement la corrosion les hydrocarbures d'halogène, contenant des combinaisons de chlore ou de fluor, qu'on retrouve dans des solvants, peintures, colles, gaz propulseurs, produits de nettoyage ménagers etc...

2.2 - Chaudières raccordés en ventouse

Lorsque la chaudière WBC est installée en ventouse horizontale ou verticale prévues en option, le circuit de combustion est étanche par rapport au local d'installation.

Ces appareils étanches peuvent être installés dans des locaux avec ou sans fenêtre ou aération. Néanmoins, toutes les dispositions doivent être prises de façon à ce que la température ambiante dans le local d'installation n'excède pas 45 °C (ventilation).

3 - POSITIONNEMENT DE LA CHAUDIERE

Définir l'emplacement de l'appareil en tenant compte des diverses conditions : environnement, accessibilités à l'appareil etc...



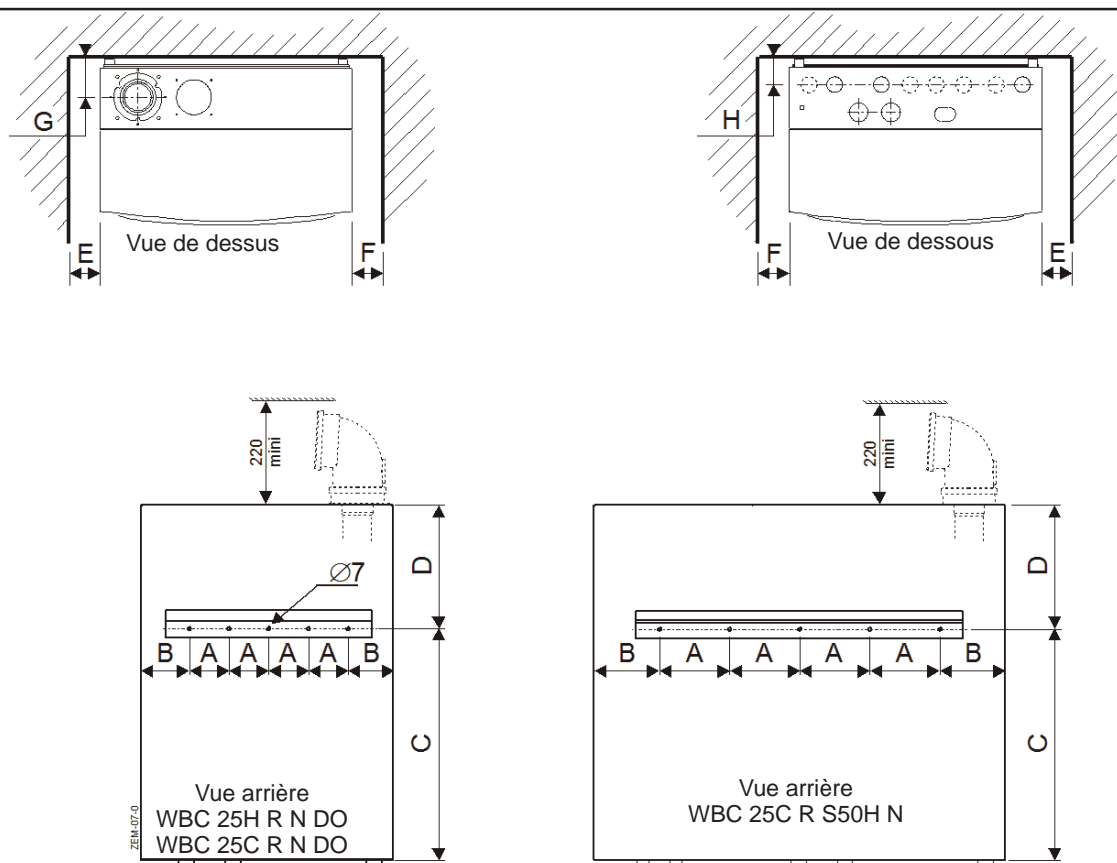
- Ne pas installer la chaudière au-dessus d'une source de chaleur ou d'un appareil de cuisson.



- Le mur qui supporte la chaudière doit être en bon état de façon à supporter son poids total après mise en eau et à donner à celle-ci une position verticale.
- Choisir les vis de fixation adaptées, suivant le type de construction et le poids de l'appareil.

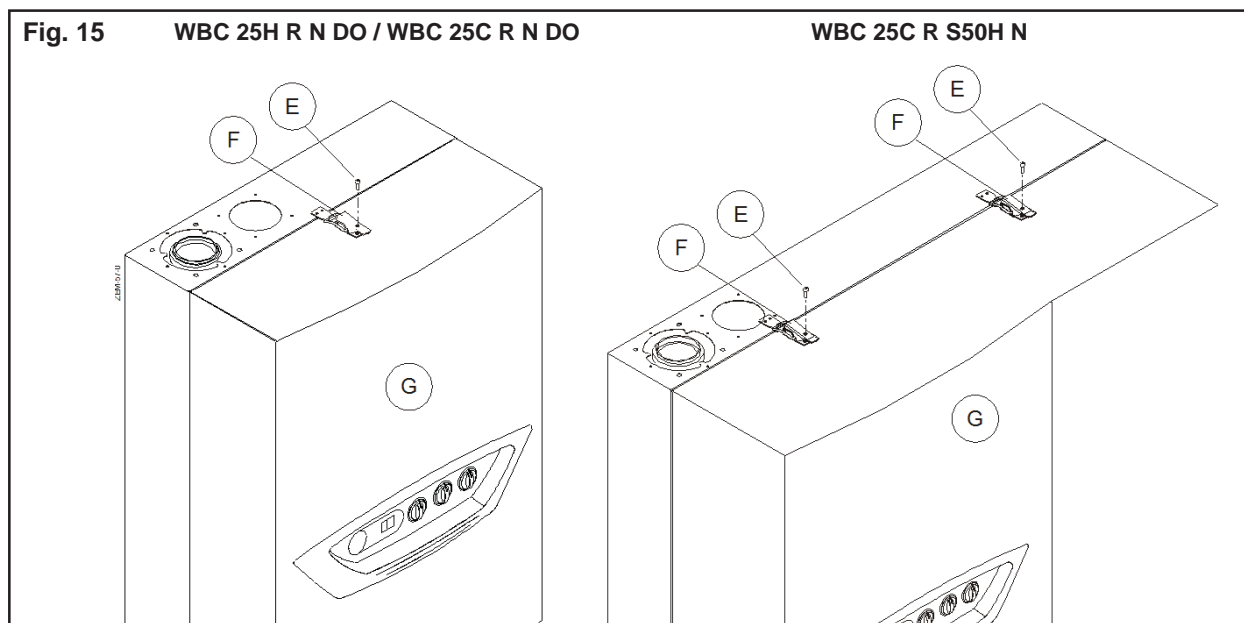
3.1 - Patte d'accrochage / côtes d'encastrement

Fig. 14



Modèles	A	B	C	D	Emini	Fmini	G	H
WBC 25H R N DO WBC 25C R N DO	85	100	495	265	10	10	82	55,4
WBC 25C R S50H N	150	140	495	265	10	10	84	55,4

4 - DEMONTAGE DE L'HABILLAGE



Pour ouvrir le panneau de façade de la chaudière :

- dévisser la (ou les) vis (rep. E) située sur chaque grenouillère (rep. F) (une (ou deux) au dessus de l'habillage et l'autre (ou les 2 autres) en dessous),

- déverrouiller les grenouillères (rep. F),
- ouvrir le panneau de façade (rep. G) de la chaudière.

5 - KIT VANNES GAZ + EAU + DISCONNECTEUR

Le kit vannes + disconnecteur, fourni avec la chaudière, permet de réaliser les raccordements gaz et hydraulique.



Vérifier l'étanchéité après montage.

Raccordement à l'installation après montage du kit	
Ø raccordement gaz	Ø 22
Ø départ chauffage/retour chauffage	M 3/4"
Ø entrée sanitaire/sortie sanitaire	Ø 22

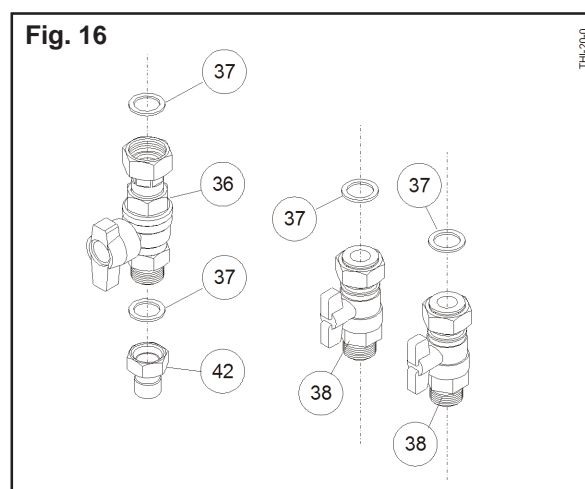
5.1 - Modèles WBC 25H R N DO

Composition du kit vannes :

- 1 vanne de barrage gaz (organe de manoeuvre jaune) (rep. 36),
- 1 douille - 3/4" - Ø 22 (rep. 42),
- 4 joints plat pour écrou 1" (rep. 37)
- 2 vannes de barrage eau chauffage F1"-M3/4" (rep. 38).

Montage du kit vannes:

- Monter la vanne gaz (36) et son joint (37) sur l'arrivée de gaz de la chaudière,
- monter la douille (42) et son joint (37) sur la vanne gaz (36),
- monter les vannes eau (38) avec leurs joints (37) sur les départ/retour chauffage de la chaudière.



**5.2 - Modèles WBC 25C R N DO/
WBC 25C R S50H N**

Composition du kit vannes + disconnecteur :

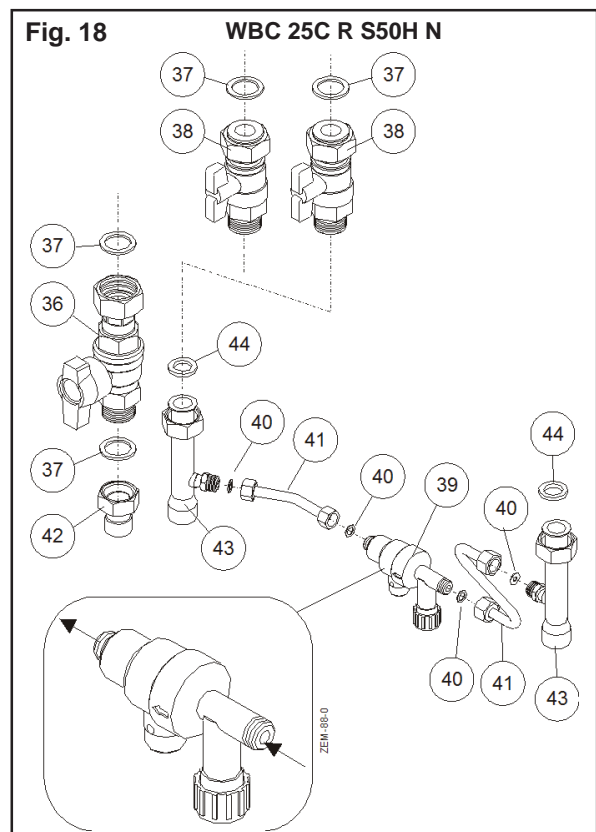
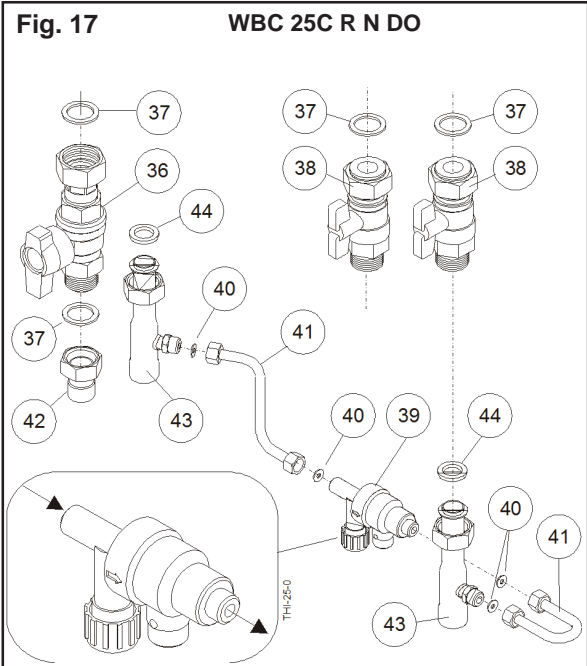
- 1 vanne de barrage gaz (organe de manoeuvre jaune) (rep. 36),
- 1 douille - 3/4" - Ø 22 (rep. 42),
- 4 joints plat pour écrou 1" (rep. 37),
- 2 vannes de barrage eau chauffage F1"-M3/4" (rep. 38).
- 1 disconnecteur (rep. 39),
- 4 joints plat pour écrou 1/4" (rep. 40),
- 2 tubes disconnecteur (rep. 41),
- 2 tubes de raccordement 3/4" - Ø 22 (rep. 43),
- 2 joints plat pour écrou 3/4" (rep. 44),

Montage du kit vannes + disconnecteur :

- Monter la vanne gaz (36) et son joint (37) sur l'arrivée de gaz de la chaudière,
- monter la douille (42) et son joint (37) sur la vanne gaz (36),
- monter les vannes eau (38) avec leurs joints (37) sur les départ/retour chauffage de la chaudière.
- monter les 2 tubes de raccordement (43) et leurs joints (44) - un sur l'arrivée d'eau froide sanitaire et l'autre sur la vanne de barrage eau retour chauffage,
- monter le disconnecteur (39) en utilisant les tubes (41) et les joints (40) entre l'arrivée d'eau froide sanitaire et le circuit chauffage.



Le sens de montage du disconnecteur est indiqué par une flèche. (se référer aux schémas de raccordement hydraulique (§ 7 - page 36 - chapitre V - INSTALLATION)).



6 - EVACUATION DES PRODUITS DE COMBUSTION



Les systèmes d'évacuation des produits de combustion représentés dans cette notice technique sont ceux habituellement utilisés sur le marché européen. Cependant, certains d'entre eux ne sont pas utilisables dans tous les pays de la CEE. Il appartient à l'installateur ou au maître d'ouvrage de s'assurer que le système de fumées choisi est bien en accord avec les règles locales d'installation.

Pour l'installation du système d'évacuation des produits de combustion, il est obligatoire de n'utiliser que les accessoires C₁₃/C₃₃/C₄₃ livrables en options ou un système de produits de combustion de type B₂₃/B_{23p}/C₉₃ agréé.

Les tubes d'évacuation des produits de combustion en polypropylène livrables en option sont exclusivement réservés au montage avec une chaudière à condensation, température maxi 120 °C - les produits de combustion de l'appareil étant évacués à basse température (50 à 100 °C) et saturés en humidité.

Le matériau constitutif du tubage doit être choisi spécifiquement pour l'application "chaudière gaz à condensation" et être insensible à la corrosion.

Les matériaux adaptés, homologués comme système de produits de combustion, sont :

- l'inox 316 L,
- le polypropylène PP, PPTl,
- le PVDF

Se référer impérativement à l'avis technique CSTB ou à la documentation technique d'application (DTA) pour la pose des conduits.



Quelque soit le type de raccordement B₂₃/B_{23p}/C₁₃/C₃₃/C₄₃/C₉₃ :

- Pour éviter tout déboîtement accidentel:
 - Veillez à bien réaliser des assemblages étanches des tubes et des coudes d'amenée d'air et d'évacuation des produits de combustion.
 - s'assurez de la présence des joints d'étanchéité.



- utilisez des colliers (livrés en option) ou des brides de fixation pour maintenir solidement au mur les éléments de conduit - au minimum 1 collier par emboîture femelle de chaque élément de conduit.
- Utiliser du savon liquide en appliquant celui-ci sur environ 5 cm de la partie du tube à emboîter pour faciliter l'assemblage.
- Les emboîtures des éléments du tubage seront disposées de façon à ne pas créer de rétention de condensats et à assurer leur transfert jusqu'à l'évacuation (pente descendante de 3 % entre la base du conduit et la chaudière).

6.1 - Positionnement du tube fumées de la chaudière.

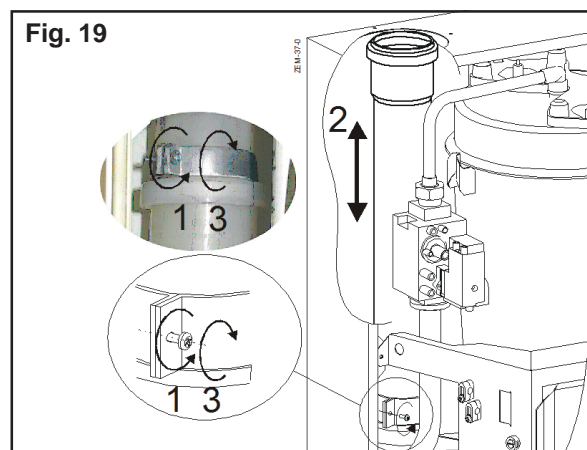
Suivant le type de raccordement des produits de combustion, il sera nécessaire de repositionner le tube fumées de la chaudière pour garantir l'étanchéité entre le tube fumées et les pièces d'adaptation d'évacuation air/fumées (cheminée/ventouse):

Pour cela :

- Desserrer la vis de fixation du collier (1),
- faire coulisser le tube fumées (2) vers le haut pour l'engager dans l'une des pièces d'évacuation des produits de combustion (cheminée ou ventouse),
- resserrer la vis de fixation (3) du collier pour maintenir le tube fumées,



Le collier doit être en butée sur l'emboîture de la pièce plastique sortie fumées du corps de chauffe pour empêcher le tube de glisser.



6.2 - Evacuation par conduit de cheminée (B₂₃/B_{23p}/C₉₃)



L'utilisation d'un conduit de cheminée existant est possible à condition de procéder à son nettoyage avant son tubage.

Le raccordement de la chaudière au conduit vertical par l'intermédiaire d'un té d'évacuation des condensats est souhaitable de manière à éviter le transfert d'un volume important de condensats par la chaudière.

Seules les 3 pièces d'adaptation § 6.2.1.1 - § 6.2.1.2 - et § 6.2.1.3 - sont disponibles en option (se référer au tarif en vigueur).

Pour la fourniture des autres pièces du systèmes d'évacuation des produits de combustion contacter votre distributeur.

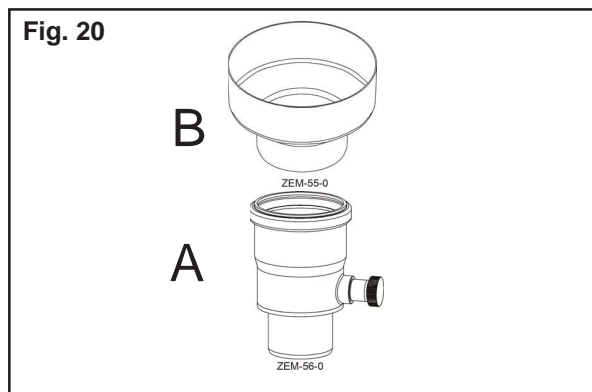
6.2.1 - Accessoires

- à commander séparément -

6.2.1.1 - Pièces d'adaptation PPtI et INOX pour cheminée (B₂₃) (option)

La réduction pour cheminée permet de réaliser le raccordement des produits de combustion en version cheminée de type B₂₃.

Se référer au tarif en vigueur.



Repère	matière	Ø (mm)
A	PPtI	60/80
B	INOX	80/125

6.2.1.2 - Pièce d'adaptation PPtI Ø 60/80 pour cheminée (B_{23p}) (option)

La pièce d'adaptation pour cheminée permet de réaliser le raccordement des produits de combustion en version cheminée de type B_{23p}.

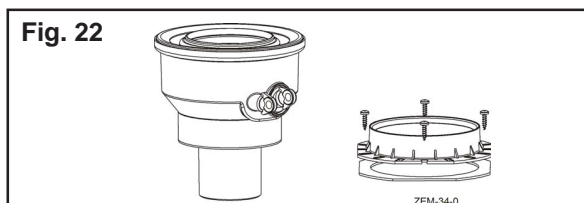
Se référer au tarif en vigueur.



6.2.1.3 - Pièces d'adaptation C₉₃ (option)

La pièce d'adaptation permet de réaliser le raccordement étanche Ø 80/125 de type C₉₃.

Se référer à la notice de montage de la pièce et au tarif en vigueur.



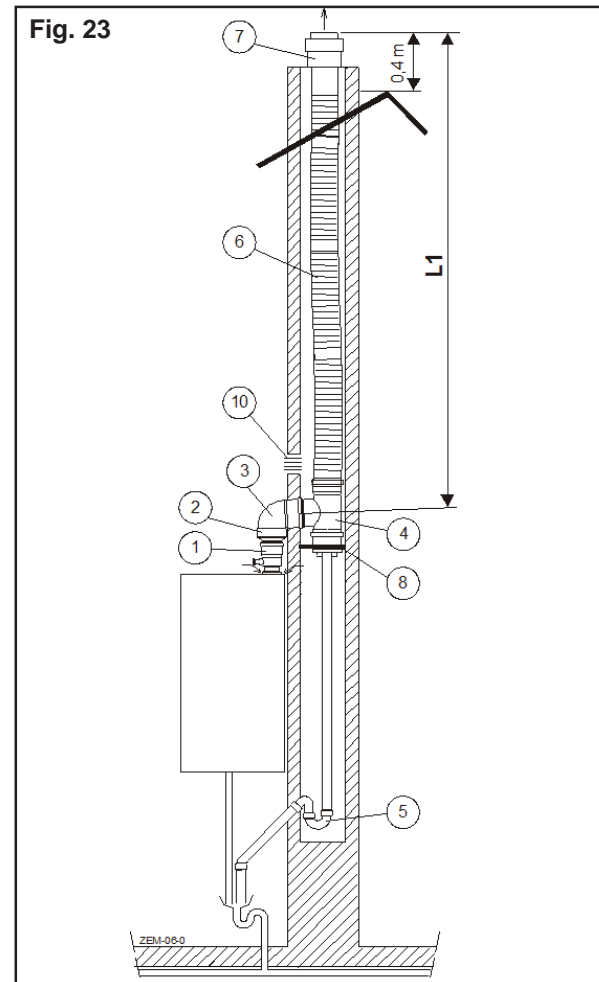
Ø int. (mm)	Ø ext. (mm)
60-80	100-125

6.2.2 - Configuration classique en tirage naturel (B₂₃) (conduit en dépression)

Définition : Tubage d'un conduit de fumées existant par un conduit annelé INOX, étanche, de Ø 125.

- La terminaison, spécifique à cette configuration, doit déboucher **au dessus** du faîtage (respecter les prescriptions de l'arrêté du 22 Octobre 1969),
- **Ne pas utiliser de conduit flexible en montage horizontal : risque de rétention des condensats.**
- Placer un siphon (rep. 5) de garde mini 50 mm entre le té de purge et la canalisation des eaux usées,
- **Une ventilation du conduit (rep. 10) et de la chaufferie (§ 2 - page 20 - chapitre V - INSTALLATION) sont à prévoir.**
- Dans le cas où la chaudière est installée dans un local comportant une extraction d'air mécanique, veillez à ce que celle-ci ne puisse en aucun cas mettre le local en dépression.
- Le local ne doit en aucun cas comporter d'autres appareils fonctionnant en tirage naturel.
- L'aspiration d'air par le brûleur s'effectue directement dans le local où est installée la chaudière.

6.2.2.1 - Exemple d'installation (B₂₃)



Accessoires :

- 1) Pièce d'adaptation étanche cheminée PPTI Ø 60/80,
- 2) Pièce d'adaptation étanche cheminée INOX Ø 80/125,
- 3) Coude étanche INOX 90° Ø 125*,
- 4) Té de purge INOX Ø 125*,
- 5) Siphon*,
- 6) Conduit annelé INOX de qualité 316 L Ø 125 (suivant NF P 45-204 et spécifications ATG B-84)*,
- 7) Terminaison (au dessus du faîtage) (suivant NF P 51-201)*.
- 8) Support de té de purge*.
- 9) /
- 10) Ventilation du tubage (suivant NF P 51-201)

* accessoires non fournis

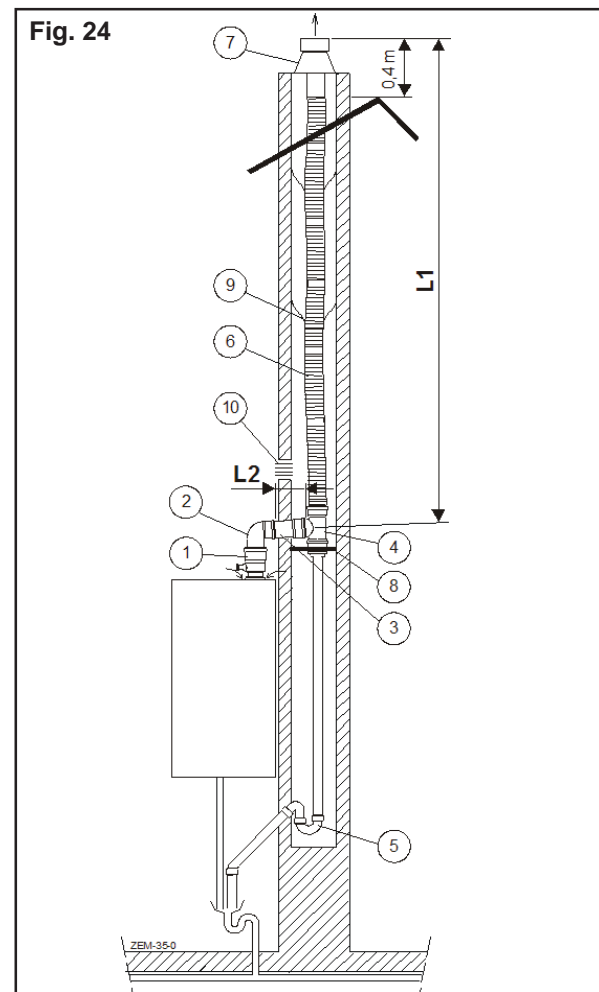
L1max suivant ATG B-84

6.2.3 - Configuration avec tubage sous pression (B_{23p})

Définition : Tubage d'un conduit de fumées existant par un conduit annelé PP de Ø 80 suivant la hauteur.

- La terminaison, spécifique à cette configuration prévue dans le DTA, doit déboucher **au dessus** du faîtage (respecter les prescriptions de l'arrêté du 22 Octobre 1969),
- **Ne pas utiliser de conduit flexible en montage horizontal : risque de rétention des condensats.**
- Placer un siphon (rep. 5) de garde mini 50 mm entre le té de purge et la canalisation des eaux usées,
- Le té de purge en pied de conduit est facultatif lorsque le conduit vertical est de faible longueur ($L1 < 5$ m).
- **Une ventilation du conduit (rep. 10) et de la chaufferie (§ 2 - page 20 - chapitre V - INSTALLATION) sont à prévoir.**
- Dans le cas où la chaudière est installée dans un local comportant une extraction d'air mécanique, veillez à ce que celle-ci ne puisse en aucun cas mettre le local en dépression.
- Le local ne doit en aucun cas comporter d'autres appareils fonctionnant en tirage naturel.
- L'aspiration d'air par le brûleur s'effectue directement dans le local où est installée la chaudière.

6.2.3.1 - Exemple d'installation (B_{23p})



Accessoires :

- 1) Pièce d'adaptation étanche cheminée PPTl Ø 60/80,
- 2) Coude PPTl 90° Ø 80*,
- 3) Tube PPTl Ø 80 (à couper suivant la longueur souhaitée)*,
- 4) Té de purge PPTl Ø 80 (à utiliser de préférence) ou coude Ø 80 à 90°*,
- 5) Siphon*,
- 6) Conduit annelé PP Ø 80*,
- 7) Terminaison (au dessus du faîtage)*,
- 8) Support de té de purge*,
- 9) Bride de centrage*.
- 10) Ventilation du tubage (suivant NF P 51-201)

* accessoires non fournis

Longueur maxi autorisée :

$$L_{\max} \leq 1 \text{ m} + L2 + 1 \text{ m} + L1 \leq 20 \text{ m}$$

Remarque :

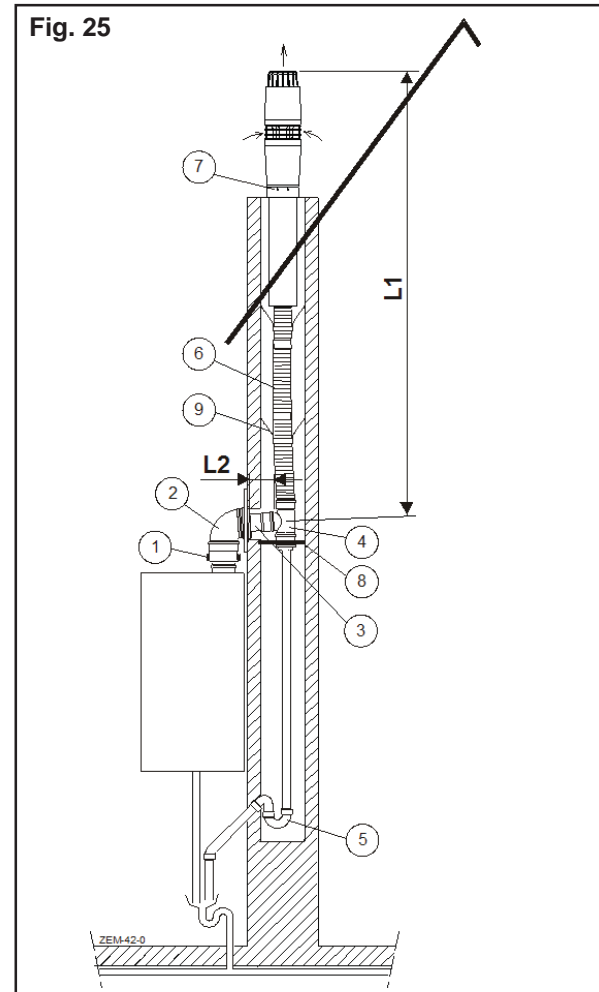
- Calcul des diamètres des conduits à réaliser selon la norme CE EN 13 384-1.
- Un coude à 90° ou un té ajouté réduit de 1 m la longueur totale autorisée.

6.2.4 - Configuration étanche (C₉₃)

Définition : Tubage d'un conduit de fumées existant, rendu étanche par rapport au local d'installation, par un conduit annelé PP de Ø 80. (Dans ce cas la prise d'air est réalisée par le conduit de cheminée autour du tube d'évacuation des produits de combustion Ø 80) - (aucune contrainte de ventilation pour la chaudière).

- La terminaison de toiture spécifique à cette configuration peut déboucher **en dessous** du faîtage,
- **Ne pas utiliser de conduit flexible en montage horizontal : risque de rétention des condensats.**
- Placer un siphon (rep. 5) de garde mini 50 mm entre le té de purge et la canalisation des eaux usées,
- Le té de purge en pied de conduit est facultatif lorsque le conduit vertical est de faible longueur ($L1 < 5$ m),
- L'aspiration d'air par le brûleur s'effectue à l'extérieur du local par le terminal concentrique,
- **Se référer à l'avis technique CSTB pour la pose des conduits.**

6.2.4.1 - Exemple d'installation (C₉₃) en cheminée



Accessoires :

- 1) Pièce d'adaptation ventouse verticale PP Ø 80/125,
- 2) Coude concentrique 90° Ø 80/125*,
- 3) Tube PPtI Ø 80 (à couper suivant la longueur souhaitée)*,
- 4) Té de purge PPtI Ø 80 (à utiliser de préférence) ou coude Ø 80 à 90°*,
- 5) Siphon*,
- 6) Conduit annelé PP Ø 80*,
- 7) Terminaison (débouché possible en dessous du faîtage)*,
- 8) Support de té de purge*
- 9) Bride de centrage*

* accessoires non fournis

Longueur maxi autorisée :

$$L_{\max} \leq 1 \text{ m} + L2 + 1 \text{ m} + L1 \leq 20 \text{ m}$$

- Un coude à 90° ou un té de purge ajouté réduit de 1 m la longueur totale autorisée.

6.3 - Evacuation par ventouse (C₁₃/C₃₃/C₄₃)

6.3.1 - Réglementation d'implantation des ventouses :

Les trois distances réglementaires suivant l'arrêté du 2 Août 1977 - NF P 45.204 :

- **A = 0,40 m** : distance minimum de l'axe de l'orifice d'évacuation des produits de combustion à toute baie ouvrante ou de l'orifice de ventilation.

- **B = 0,60 m** :

distance minimum de l'axe de l'orifice d'évacuation des produits de combustion à toute autre orifice d'entrée d'air de ventilation,

deux terminaux de ventouse de deux chaudières distinctes, situées côte à côte, doivent être distants de 0,6 mètres minimum.

- **C = 1,80 m** :

les orifices d'évacuation des produits de combustion et de prise d'air des appareils à circuit étanche débouchant à moins de 1,80 m au-dessus du sol doivent être protégés efficacement

contre toute intervention extérieure susceptible de nuire à leur fonctionnement normal.

Les orifices d'évacuation des produits de combustion débouchant directement sur une voie de circulation extérieure (voie publique ou privée) à moins de 1,80 m au-dessus du sol doivent, hormis les appareils à condensation, comporter un déflecteur inamovible donnant au gaz évacués une direction sensiblement parallèle au mur.

Distances recommandées :

- **D / F = 0,30 m** :

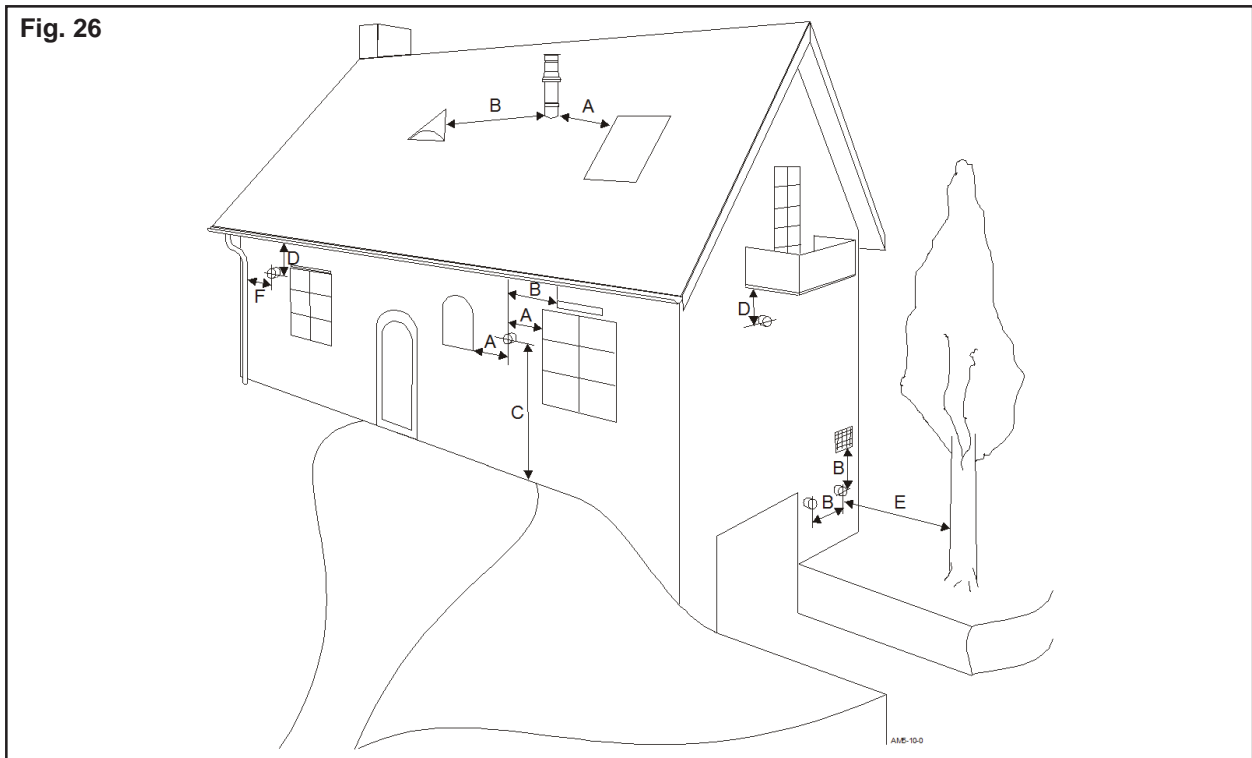
entraxe de l'orifice d'évacuation des produits de combustion au sol ou au débord du toit ou au-dessous d'un balcon,

espace entre l'orifice d'évacuation des produits de combustion et une gouttière ou une tuyauterie verticale.

- **E = 2,00 m** :

distance de l'orifice d'évacuation des produits de combustion à une haie ou une plantation,

Fig. 26





L'alimentation en air du brûleur et l'évacuation des produits de combustion sont réalisées par deux tubes concentriques.

6.3.2 - Evacuation par ventouse horizontale (C₁₃)

Recommandations



L'installation en ventouse horizontale est possible lorsque le mur attenant à la chaudière débouche à l'extérieur sur un endroit bien aéré.

Le terminal doit être positionné à l'horizontal pour éviter le gouttage (le tube fumées est excentré).

Ne pas placer le terminal ventouse:

- à moins de 2 m d'un orifice de ventilation ou d'une baie ouvrante,
- en façade du bâtiment ou dans une zone de passage (risque de gêne, odeur de produits de combustion, présence d'un nuage de vapeur plus ou moins important suivant les conditions atmosphérique).
- à moins de 2 m du sol ou directement accessible par un jeune enfant (risque d'obstruction, utilisation d'un dispositif de protection du terminal - accessoire non fourni).

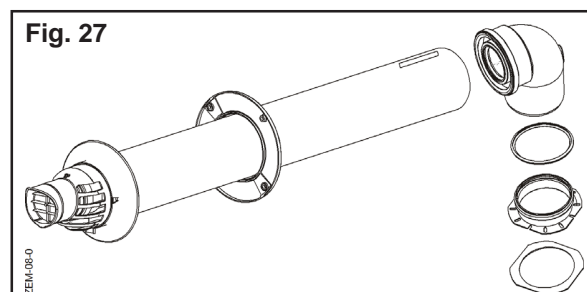
Le kit ventouse horizontale peut être montée à droite, à gauche, ou directement vers l'arrière de la chaudière et permet de traverser un mur de 0,6 mètre maximum.

- Longueur ventouse standard : **L = 0,83 m**
- Longueur linéaire maximale du conduit horizontal :

$$L_{\max} = 8 \text{ m}$$

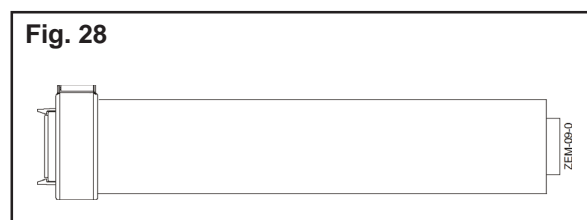
6.3.2.1 - Kit ventouse horizontale PP/PVC 0,83 m Ø 60/100 (option)

Se référer à la notice de montage du kit et au tarif en vigueur



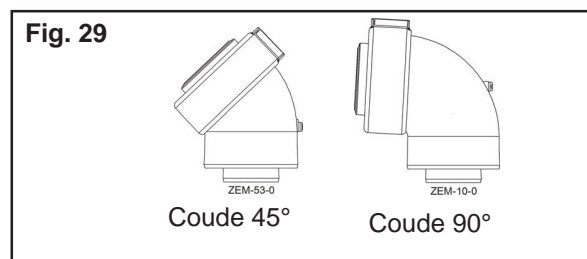
6.3.2.2 - Rallonges concentriques 1 m ou 2 m Ø 60/100 PPT/PVC (option)

Se référer au tarif en vigueur



6.3.2.3 - Coudes concentriques PPT/PVC Ø 60/100 (option)

Se référer au tarif en vigueur



Remarque :

- Chaque coude à 45° ajouté réduit de 1 m la longueur totale autorisée
- Chaque coude à 90° ajouté réduit de 2 m la longueur totale autorisée

6.3.2.4 - Exemples d'installation

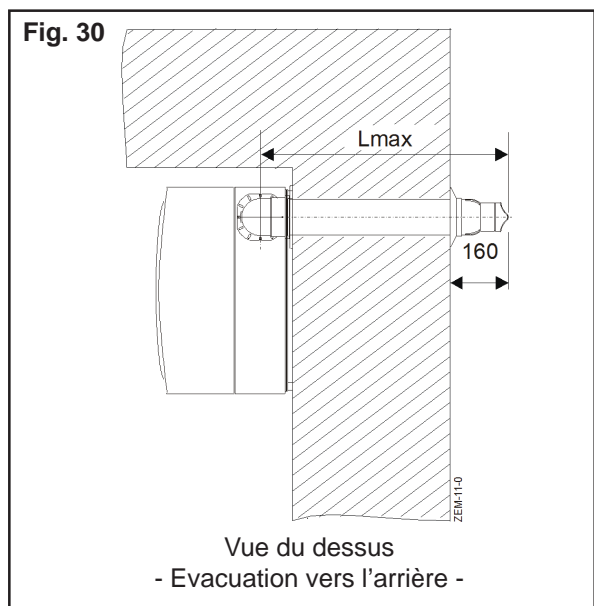
Pour le montage, se référer à la notice du kit.

Remarque :

- Pour des longueurs supérieures à 0,83 m (kit ventouse horizontale standard) utiliser les rallonges et les coudes livrés en option.

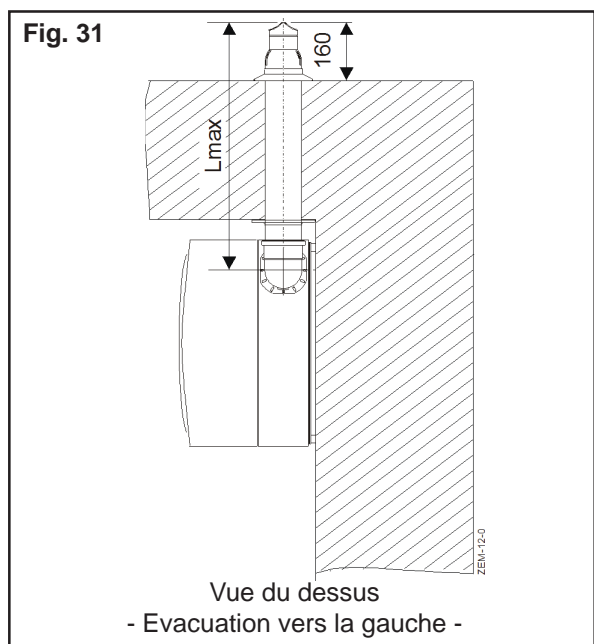
$$L_{max} \leq 8 \text{ m}$$

6.3.2.4.1 - Ventouse horizontale droite



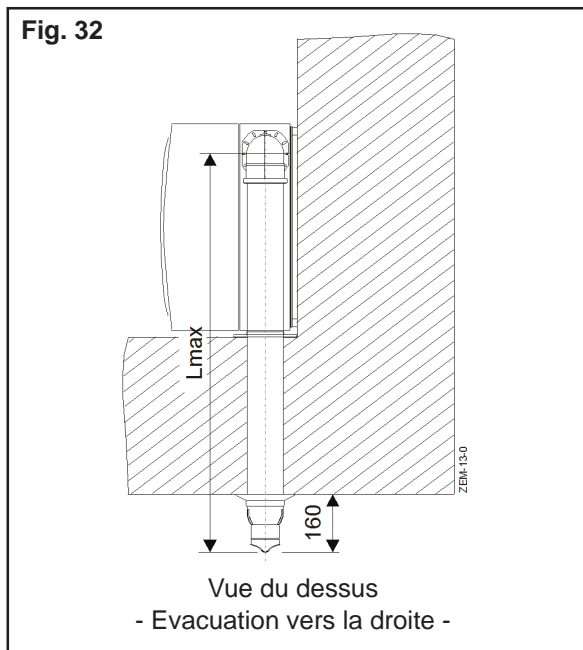
Accessoire :

- 1 kit ventouse horizontale - $l = 0,83 \text{ m}$.



Accessoire :

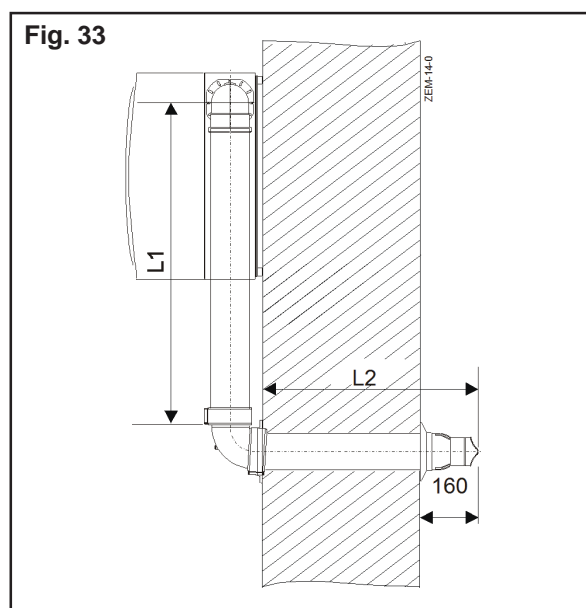
- 1 kit ventouse horizontale - $l = 0,83 \text{ m}$.



Accessoire :

- 1 kit ventouse horizontale - $l = 0,83 \text{ m}$.

6.3.2.4.2 - Ventouse coudée :



Accessoires :

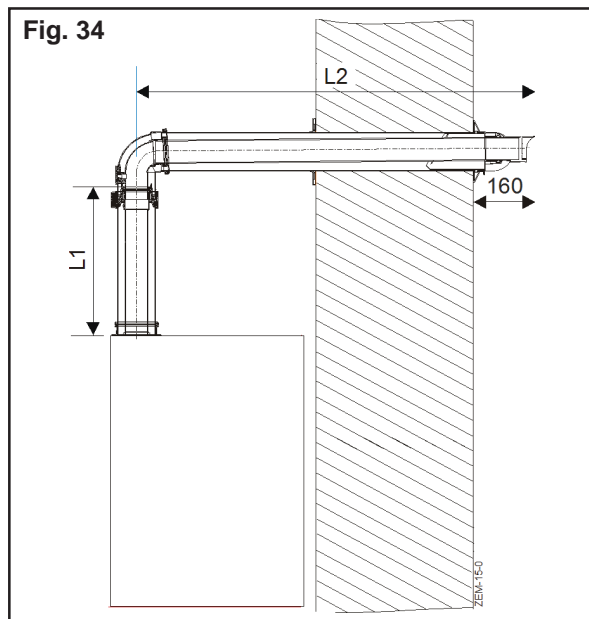
- 1 kit ventouse horizontale - $l = 0,83 \text{ m}$.
- 1 rallonge concentrique $\varnothing 60/100$ - $l = 1 \text{ m}$,
- 1 coude concentrique à 90° $\varnothing 60/100$.

$$L_{max} = L1 + 2 \text{ m} + L2 \leq 8 \text{ m}$$

Remarque :

- Chaque coude à 90° ajouté réduit de 2 m la longueur totale autorisée.

6.3.2.4.3 - Ventouse horizontale droite avec rehausse



Accessoires :

- 1 kit ventouse horizontale - l = 0,83 m,
- 1 rallonge concentrique Ø 60/100 - l = 1m,
- 1 coude concentrique à 90° Ø 60/100.

$$L_{max} = L1 + L2 \leq 8 \text{ m}$$

Remarque :

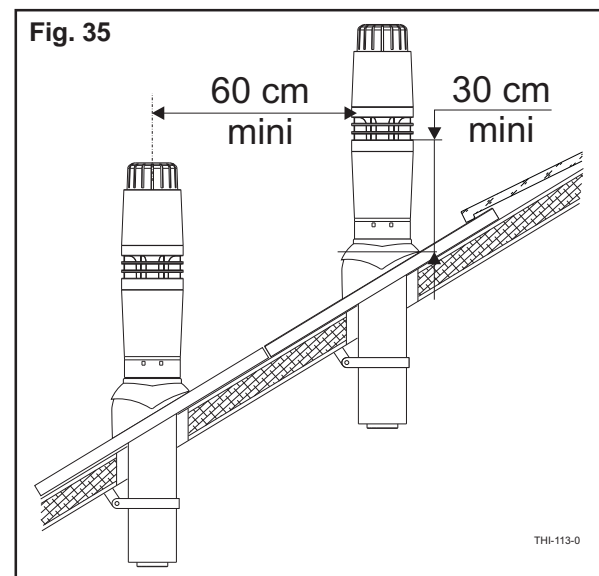
- La rallonge concentrique peut être coupée pour s'adapter à la hauteur de rehausse souhaitée.

6.3.3 - Evacuation par ventouse verticale (C₃₃)

Outre les règles d'implantation des ventouses mentionnées précédemment, le terminal vertical de ventouse doit laisser une distance minimale de 30 cm entre le plan du toit (incliné ou plat) et la zone d'admission de l'air.

La proximité de deux terminaux est aussi réglementée : il est recommandé de positionner deux terminaux adjacents dans un même plan horizontal. Si ce cas n'est pas applicable, l'axe du terminal le plus bas doit être au moins à 0,60 m du point le plus proche de l'orifice d'amenée d'air du terminal le plus élevé.

Longueur maximale du conduit vertical = 20 m



Recommandations



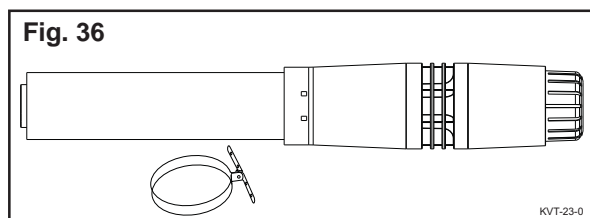
Il est conseillé d'utiliser des coudes à 45° plutôt que des coudes à 90°.

Ne pas placer le terminal à moins de 1 mètre d'une paroi verticale (pignon).

6.3.3.1 - Terminal vertical concentrique PPTl/PVC (option)

Pour type de toit en pente.

Se référer au tarif en vigueur

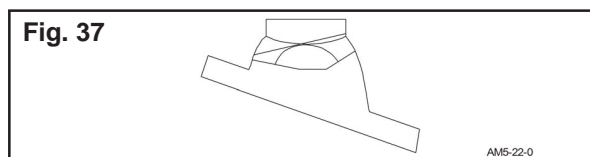


Couleur	Longueur (*) mm	Ø int. mm	Ø ext. mm
Tuile	1175	80	125
Noir	1175	80	125

(*) Longueur utile sous tuile à douille - l = 0,61 m

6.3.3.2 - Tuile à douille avec rotule (option)

Se référer au tarif en vigueur



Pente	Type de couverture	Couleur
25 ° - 45 °	Tuile*	Tuile
35 ° - 55 °	Tuile*	Tuile
35 ° - 55 °	Ardoise - Bardeaux	Noir

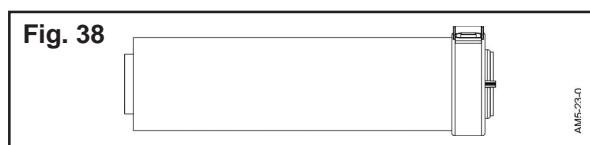
*Convient à tout type de tuile, pour tuile plate < 8 mm utiliser modèle Ardoise.

Toute mise en oeuvre d'accessoires d'une autre marque annulera automatiquement notre garantie d'étanchéité à l'eau.

6.3.3.3 - Rallonges concentriques 0.5 m ou 1 m Ø 80/125 PPTl/PVC (option)

Emboîtement à joint.

Se référer au tarif en vigueur

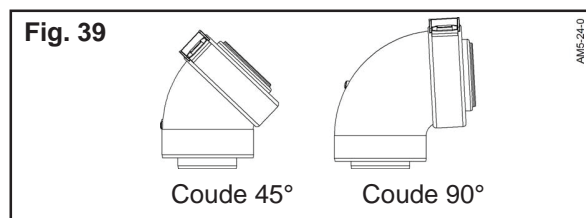


(*) Longueur utile après montage - l = 0,45 m ou 0,95 m

6.3.3.4 - Coudes concentriques Ø 80/125 PPTl/PVC (option)

Emboîtement à joint.

Se référer au tarif en vigueur

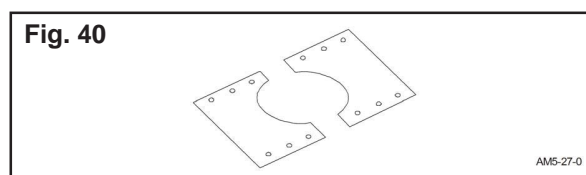


Chaque coude à 45° ajouté réduit de 0,5 m la longueur totale autorisée.

Chaque coude à 90° ajouté réduit de 1 m la longueur totale autorisée.

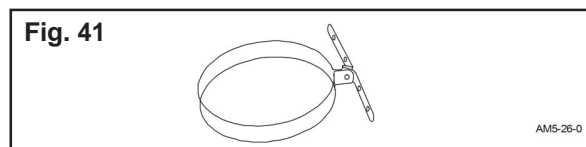
6.3.3.5 - Platine de finition intérieure noir en polypropylène (option)

Se référer au tarif en vigueur



6.3.3.6 - 3 Colliers de fixation Ø 125 (option)

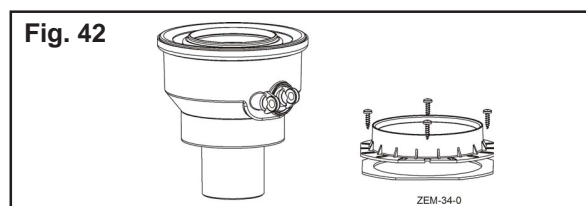
Se référer au tarif en vigueur



Ces colliers sont indispensables pour fixer les rallonges positionnées verticalement de façon à ce que le poids des conduits ne repose pas sur la sortie de la chaudière.

6.3.3.7 - Pièce d'adaptation pour ventouse verticale

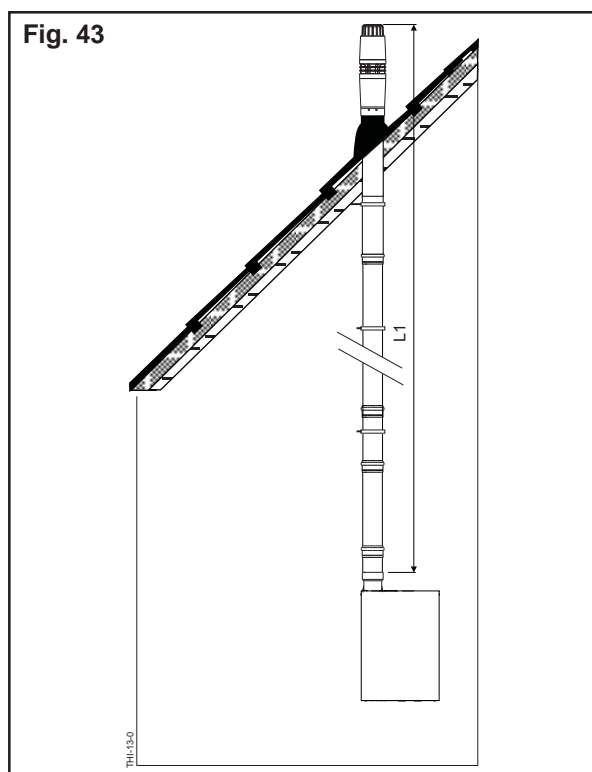
Se référer à la notice de montage de la pièce et au tarif en vigueur.



Ø int. (mm)	Ø ext.(mm)
60-80	100-125

6.3.3.8 - Exemples d'installation

6.3.3.8.1 - Configuration droite



Accessoires :

- Pièce d'adaptation ventouse verticale,
- 1 manchon coulissant (à installer en sortie de chaudière),
- Rallonges concentriques Ø 80/125,
- 1 terminal vertical concentrique Ø 80/125,
- 1 collier de fixation du terminal vertical (livré avec le terminal vertical),
- 1 tuile à douille adaptable suivant le type de couverture et la pente du toit,
- 1 platine de finition,
- 3 colliers de fixation Ø 125,

$$L_{\max} = L1 \leq 20 \text{ m}$$

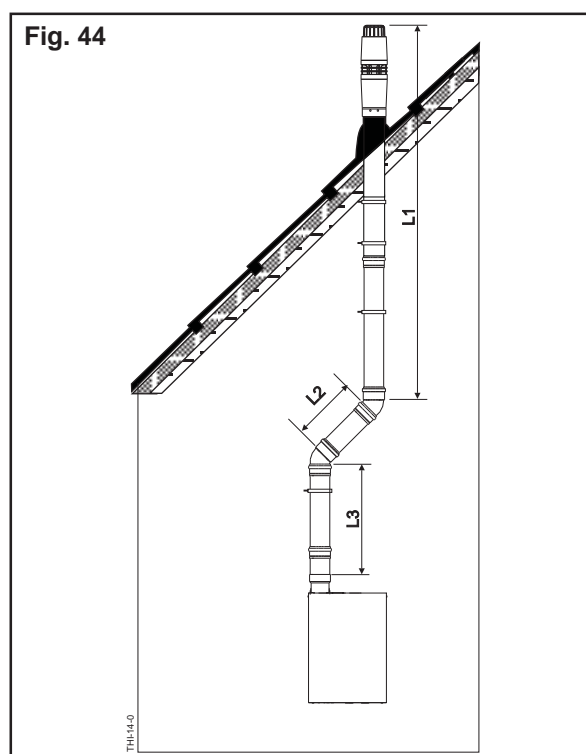
6.3.3.8.2 - Configuration coudée



Le montage de coudes à 90° est à éviter dans cette configuration.

Si le montage de coudes à 90° est inévitable :

- ne jamais en utiliser plus de 2,
- garder, pour la partie horizontale, une pente vers la chaudière pour empêcher les risques de rétention des condensats.



Accessoires :

- Pièce d'adaptation ventouse verticale,
- 1 manchon coulissant (à installer en sortie de chaudière),
- 3 rallonges concentriques Ø 80/125,
- 2 coudes concentriques à 45° Ø 80/125
- 1 terminal vertical concentrique Ø 80/125,
- 1 collier de fixation du terminal vertical (livré avec le terminal vertical),
- 1 tuile à douille adaptable suivant le type de couverture et la pente du toit,
- 1 platine de finition,
- 3 colliers de fixation Ø 125,

$$L_{\max} = L1 + 0,5 \text{ m} + L2 + 0,5 \text{ m} + L3 \leq 20 \text{ m}$$

Remarque :

- Chaque coude à 45° ajouté réduit de 0,5 m la longueur totale autorisée.

**6.4 - Evacuation par conduit collectif (3CE)
(C₄₃)**

Le 3CE est un système collectif d'amenée d'air frais et d'évacuation des produits de combustion pour appareils étanches (type C43). Il comprend des tubes concentriques, permettant l'admission d'air pour la section annulaire comprise entre les 2 tubes, et l'évacuation des produits de combustion par le tube central. Il permet l'aspiration de l'air frais et l'évacuation des produits de combustion en toiture.

Le système existe en tirage naturel ou en pression.

Il doit être dimensionné et conçu suivant les règles précises qui figurent dans les avis techniques ou documents techniques d'application (DTA, se renseigner auprès du fabricant des conduits).

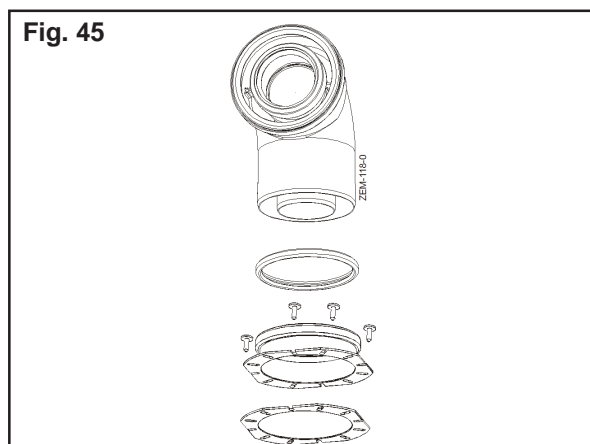


La chaudière Condens 4500 est équipée en série d'un clapet de non retour sur l'entrée d'air du ventilateur. En conséquence, celle-ci ne doit pas être installée avec un clapet externe sur la sortie des fumées

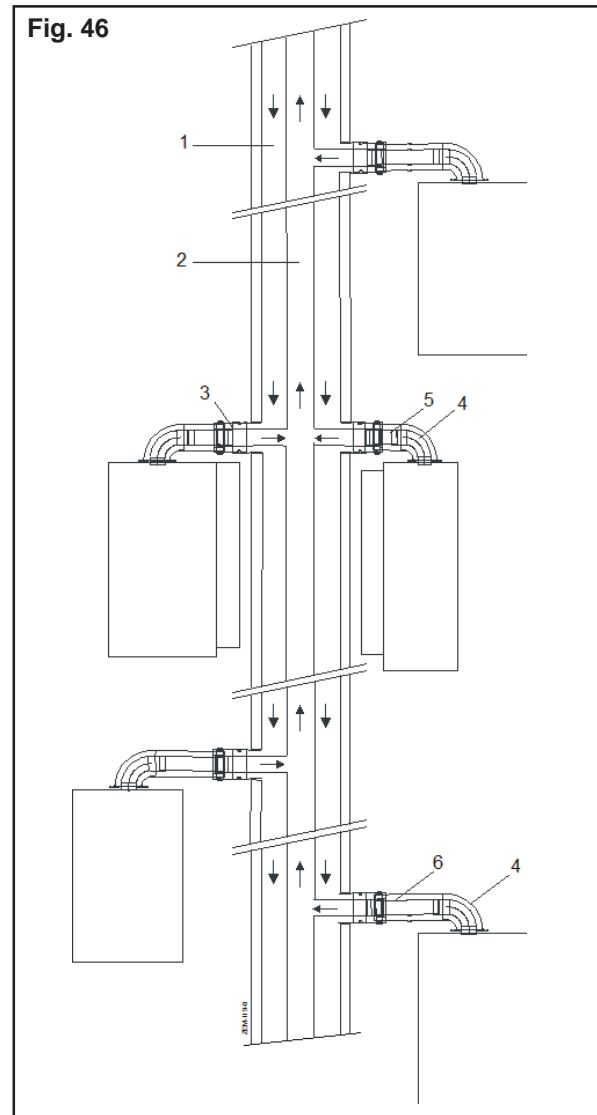
WBC 25	
Contre-pression admissibles pour le dimensionnement des conduits	
En allure maximale	96 Pa
En allure minimale	25 Pa

**6.4.1 - Adaptateur PPt/PVC - 3 CE Ø 60/100
(C₄₃)**

Se référer au tarif en vigueur



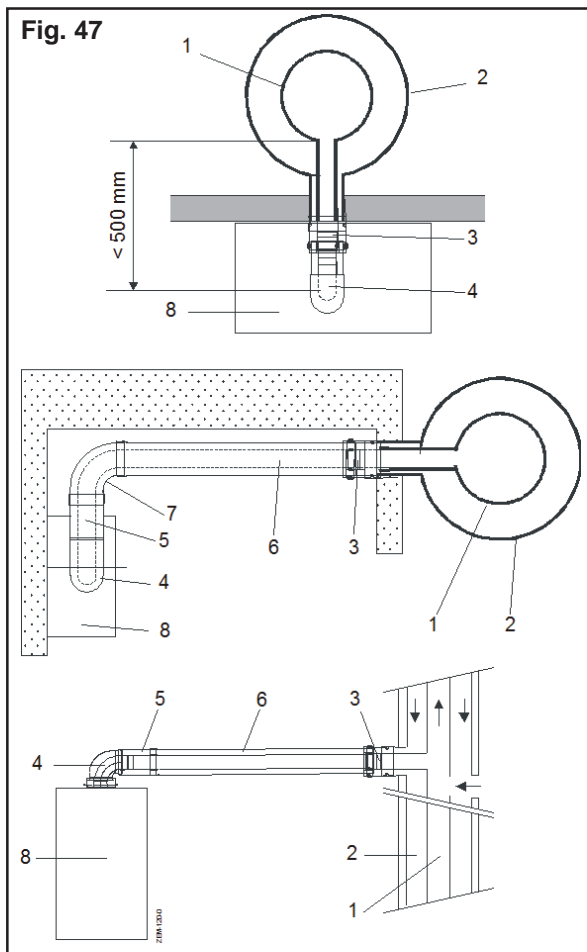
6.4.2 - Exemples de raccordement



Accessoires:

- 1) Conduit air de combustion*
- 2) Conduit fumées*
- 3) Pièce d'adaptation (fourni par le fabricant des conduits)
- 4) Adaptateur 3CE (option)
- 5) Rallonge concentrique*
- 6) Rallonge concentrique*

* accessoires non-fournis



Accessoires:

- 1) Conduit fumées
- 2) Conduit air de combustion
- 3) Pièce d'adaptation (fourni par le fabricant des conduits)
- 4) Adaptateur 3CE (option)
- 5) Rallonge concentrique
- 6) Rallonge concentrique
- 7) Coude 90° concentrique
- 8) Chaudière

7 - RACCORDEMENT HYDRAULIQUE

7.1 - Recommandations



Lorsque la chaudière est montée sur une installation ancienne, prévoir le rinçage de celle-ci à l'eau claire, de façon à éliminer les boues pouvant stagner dans les zones à faible vitesse. (prévoir un pot de décantation).

En cas de raccordement de la chaudière sur un réseau d'eau sanitaire chargé en calcaire, prévoir l'installation d'un système de traitement anticalcaire sur l'entrée d'eau froide générale de l'installation. (uniquement pour les modèles WBC 25C R N DO, WBC 25C R S50H N)

En cas d'installation de robinets thermostatiques, de façon à éviter les bruits de circulation, il est préférable soit:

- de ne pas en équiper tous les radiateurs,
- d'installer une soupape différentielle,

Conformément à l'Arrêté du Ministère de la Santé pour la protection des réseaux de distribution d'eau de consommation humaine, un disconnecteur de type CB à zone de pression non contrôlable doit être installé en série sur le système de remplissage du circuit de chauffage.

Un mitigeur thermostatique est à prévoir sur la distribution d'eau chaude sanitaire afin de limiter la température au point de puisage (50 °C).

Ne jamais placer de vanne d'isolement entre le groupe de sécurité et le ballon d'eau chaude (WBC 25H R N DO + ballon eau chaude sanitaire ou WBC 25C R S50H N).

7.2 - Accessoires à raccorder, à installer ou à régler

- Purgeur :

Le purgeur du circulateur est pourvu d'un tube souple qui sera raccordé à l'évacuation (entonnoir évacuation des condensats).

- Groupe de sécurité (pour les modèles à production d'eau chaude) :

Le groupe de sécurité doit être installé en point bas (0,25 m du sol) pour permettre la vidange du ballon d'eau chaude sanitaire par siphonnage. Sinon prévoir un piquage avec robinet en point bas.

Pour éviter la chute rapide de la pression dans le ballon lors d'un puisage d'eau chaude entraînant ainsi le vieillissement prématuré des joints et du réseau d'eau chaude sanitaire lui-même, veillez :

- à bien dimensionner le tube d'arrivée d'eau froide à un diamètre supérieur ou au minimum égal à celui de la distribution d'eau chaude,
- à ne pas créer de pertes de pressions importantes sur l'arrivée d'eau froide par l'installation de divers accessoires (vannes, clapet, etc...).

Il est normal que le groupe de sécurité sanitaire laisse échapper un peu d'eau lors du réchauffage du ballon d'eau chaude.

Cependant pour éviter ces écoulements d'eau provenant du groupe de sécurité et si la pression d'eau froide excède 4 bars, il est conseillé :

- de monter un réducteur de pression sur l'arrivée d'eau froide.
- de monter un vase d'expansion sanitaire qui sera placé sur l'arrivée d'eau froide entre le groupe de sécurité et le ballon (se référer à la notice du vase sanitaire pour son dimensionnement et son prégonflage suivant le volume du ballon et la pression eau froide sanitaire).

- Soupape de sécurité :

Elle doit être raccordée à l'évacuation des eaux usées par l'intermédiaire d'un entonnoir siphonné.

- Evacuation des condensats :

L'évacuation des condensats doit être raccordé à un siphon visitable.

- Vase d'expansion :

Si la capacité de l'installation est supérieure à 80 litres, un vase d'expansion complémentaire à celui de la chaudière sera rajouté.

Le bon fonctionnement de la chaudière nécessite une installation sous pression de 1 bar minimum.

Si l'installation est une rénovation et fonctionne avec un vase ouvert, celui-ci doit être supprimé et remplacé par un vase fermé (la chaudière en est équipée d'origine) de façon à rendre le circuit étanche.

Ce vase devra pouvoir assurer l'expansion de 6% de la capacité en eau totale des circuits de chauffage. Mais il faut savoir, pour bien assurer cette expansion, que la capacité utile d'un vase n'est pas égale à sa capacité réelle.

Exemple :

- Installation : 100 litres
- Echangeur ballon d'eau chaude sanitaire : 5 litres
- Chaudière : 2,7 litres
- Contenance en eau totale : 107,7 litres

Conditions : Utilisation d'un vase préchargé à 0,6 bar (chaudière en sous-sol = chauffage en rez-de-chaussée + 1 étage), soupape de sécurité chauffage tarée à 3 bars, installation remplie à 1 bar à froid.

- Calcul du rendement du vase (R):

$$R = \frac{\text{Pression de sécurité} - \text{Pression de remplissage}}{\text{Pression de sécurité}}$$

$$R = \frac{(3 + 1) - (1 + 0,6)}{(3 + 1)} = 0,6$$

+ 1) = correspond à la transformation des pressions relatives en pressions absolues

- Calcul de la capacité utile du vase (Cu) :

$$Cu = \text{volume total} \times \text{expansion}$$

$$Cu = 107,7 \times 0,06 = 6,46 \text{ dm}^3$$

- Calcul de la capacité réelle du vase (Cr) :

$$Cr = \frac{Cu}{R}$$

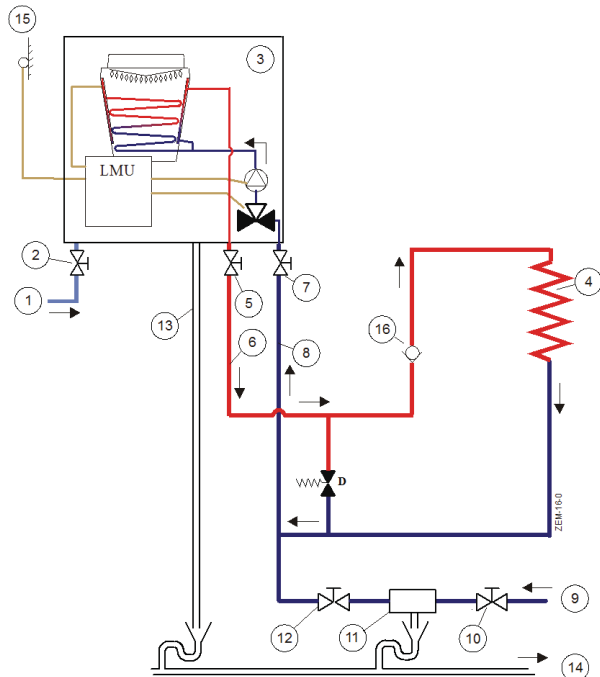
$$Cr = \frac{6,46}{0,6} = 10 \text{ litres}$$

7.3 - Raccordement hydraulique pour les modèles WBC 25H R N DO

Fig. 48

- 1) Arrivée de gaz
- 2) Vanne de barrage gaz
- 3) Chaudière
- 4) Radiateur*
- 5) Vanne de barrage départ chauffage
- 6) Départ chauffage
- 7) Vanne de barrage retour chauffage
- 8) Retour chauffage
- 9) Arrivée d'eau froide
- 10) Vanne de remplissage*
- 11) Disconnecteur de type CB*
- 12) Vanne d'isolement*
- 13) Evacuation des condensats, soupape, purgeur
- 14) Evacuation vers l'égout
- 15) Sonde extérieure **
- 16) Clapet anti-retour*

* Accessoires non-fournis
 ** Accessoires en option

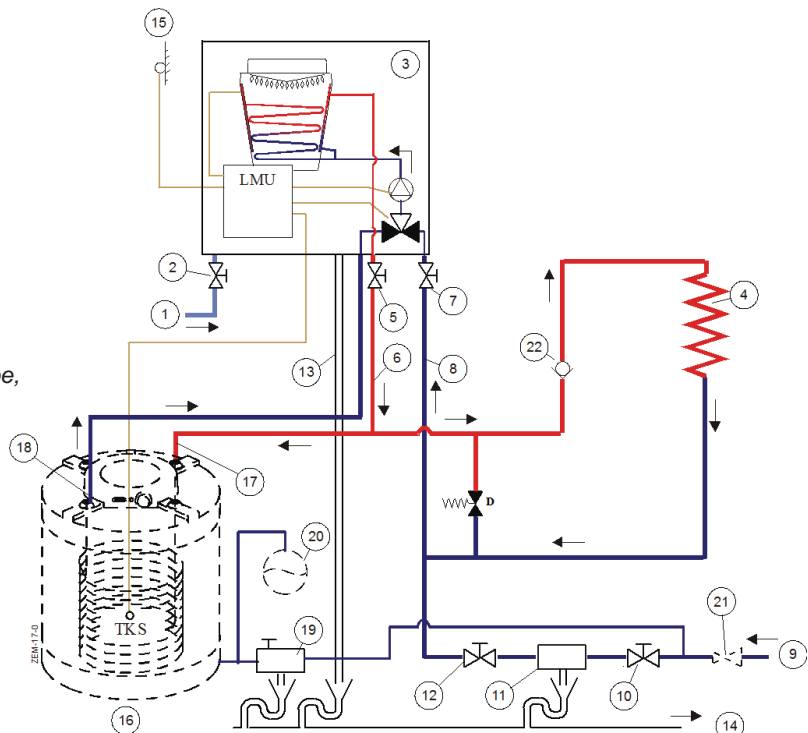


7.4 - Raccordement hydraulique pour les modèles WBC 25H R N DO + WST 100/150/200/300 Ix

Fig. 49

- 1) Arrivée de gaz
- 2) Vanne de barrage gaz
- 3) Chaudière
- 4) Radiateur*
- 5) Vanne de barrage départ chauffage
- 6) Départ chauffage
- 7) Vanne de barrage retour chauffage
- 8) Retour chauffage
- 9) Arrivée d'eau froide
- 10) Vanne de remplissage*
- 11) Disconnecteur de type CB*
- 12) Vanne d'isolement*
- 13) Evacuation des condensats, soupape, purgeur
- 14) Evacuation vers l'égout
- 15) Sonde extérieure **
- 16) Ballon d'eau chaude sanitaire type WST 100/150/200/300 Ix**
- 17) Entrée primaire
- 18) Sortie primaire
- 19) Groupe de sécurité*
- 20) Vase d'expansion sanitaire*
- 21) Réducteur de pression*
- 22) Clapet anti-retour*

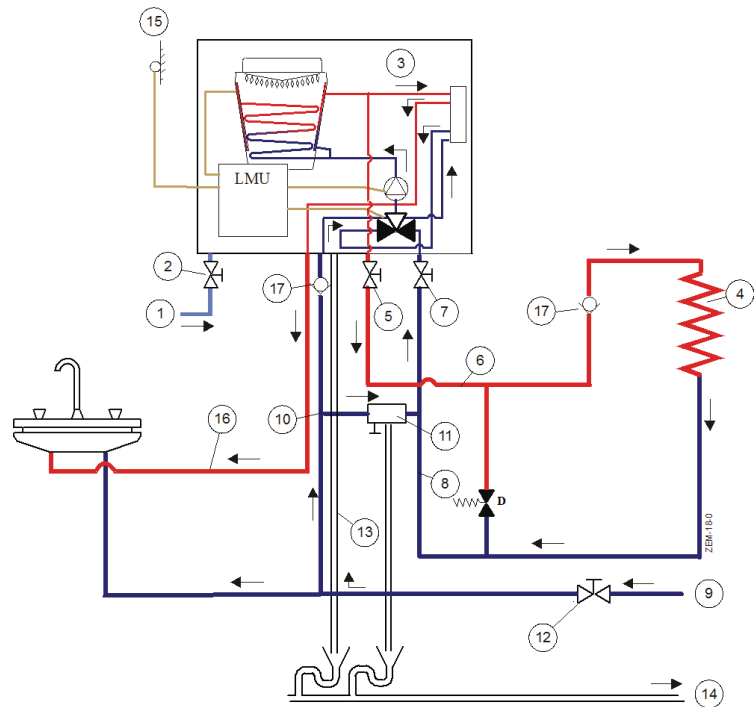
* Accessoires non-fournis
 ** Accessoires en option



7.5 - Raccordement hydraulique pour les modèles WBC 25C R N DO

Fig. 50

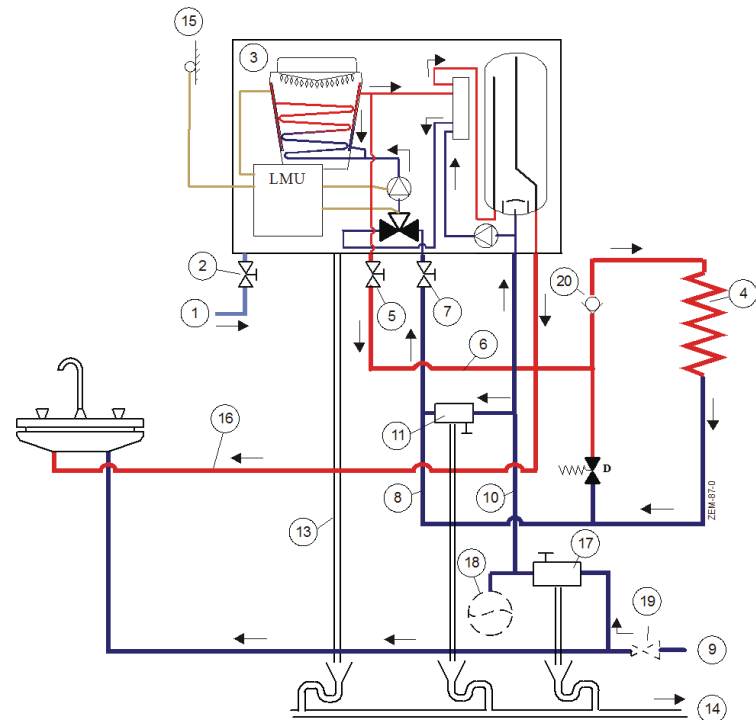
- 1) Arrivée de gaz
 - 2) Vanne de barrage gaz
 - 3) Chaudière
 - 4) Radiateur*
 - 5) Vanne de barrage départ chauffage
 - 6) Départ chauffage
 - 7) Vanne de barrage retour chauffage
 - 8) Retour chauffage
 - 9) Arrivée d'eau froide
 - 10) Arrivée eau froide sanitaire
 - 11) Disconnecteur de type CB avec vanne de remplissage
 - 12) Vanne d'isolement*
 - 13) Evacuation des condensats, soupape, purgeur
 - 14) Evacuation vers l'égout
 - 15) Sonde extérieure **
 - 16) Départ eau chaude sanitaire
 - 17) Clapet anti-retour*
- * Accessoires non-fournis
** Accessoires en option



7.6 - Raccordement hydraulique pour les modèles WBC 25C R S50H N

Fig. 51

- 1) Arrivée de gaz
 - 2) Vanne de barrage gaz
 - 3) Chaudière
 - 4) Radiateur*
 - 5) Vanne de barrage départ chauffage
 - 6) Départ chauffage
 - 7) Vanne de barrage retour chauffage
 - 8) Retour chauffage
 - 9) Arrivée d'eau froide
 - 10) Arrivée eau froide sanitaire
 - 11) Disconnecteur de type CB avec vanne de remplissage
 - 12) Vanne d'isolement*
 - 13) Evacuation des condensats, soupape, purgeur
 - 14) Evacuation vers l'égout
 - 15) Sonde extérieure **
 - 16) Départ eau chaude sanitaire
 - 17) Groupe de sécurité*
 - 18) Vase d'expansion sanitaire*
 - 19) Réducteur de pression*
 - 20) Clapet anti-retour*
- * Accessoires non-fournis
** Accessoires en option

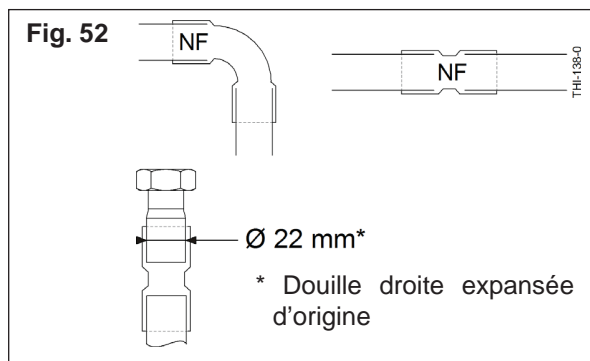


8 - RACCORDEMENT GAZ



D'origine, la chaudière est prévue pour fonctionner au gaz naturel. Pour un fonctionnement au Gaz Naturel L ou au propane, se référer au chapitre VIII - CHANGEMENT DE GAZ - page 54.

- Le diamètre d'entrée gaz de la chaudière est de
 - Ø 1" : avant montage du kit vannes + disconnecteur,
 - Ø 22 mm : après montage du kit vannes + disconnecteur (§ 5 - page 22 - chapitre V - INSTALLATION).
- N'utiliser exclusivement que des raccords et des joints d'étanchéité agréés pour le gaz.



- En gaz naturel, un robinet d'arrêt de gaz conforme à la réglementation gaz doit être installé sur l'arrivée de gaz de la chaudière à un endroit facilement accessible.
- En propane, le détendeur-déclencheur 37 mbar servant de vanne de barrage doit également être accessible.
- Veiller réaliser un serrage efficace des raccords d'arrivée de gaz à la chaudière.
- Effectuer un soufflage de la canalisation de gaz avant de raccorder la chaudière de façon à évacuer les résidus éventuels créés par les soudures et raccords.
- Ne jamais effectuer une épreuve de la canalisation de gaz avec la chaudière raccordée (Pgaz maxi : 100 mbar).
- La canalisation d'arrivée de gaz à la chaudière ne doit pas occasionner une perte de charge supérieure à 1 mbar (10 mmCE).

Exemple : en gaz naturel type G20 20 mbar pour 10 mètres de canalisation et 4 coudes : Ø mini 20/22.

**9.3 - Thermostat d'ambiance REG 60/
TRL 7.26 RF (option)**

Lorsque le thermostat d'ambiance n'est pas celui préconisé par Bosch vérifier ses caractéristiques :

- 230V, 5 mA,
- capacité max entre la phase et l'entrée du thermostat : $C_p < 4000\text{pF}$.

et réaliser le raccordement à la borne TT comme indiqué ci-dessous.

9.3.1 - REG 60

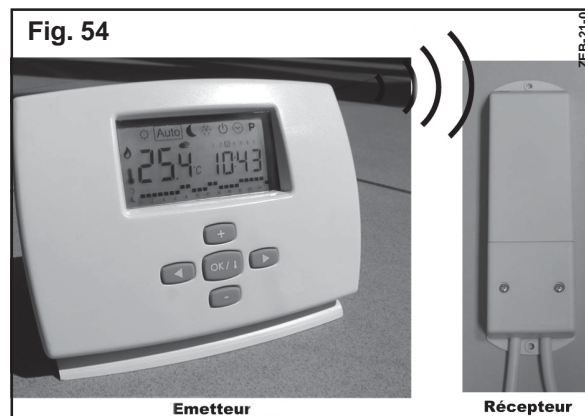
Lors du raccordement du thermostat d'ambiance REG 60 au tableau de commande de la chaudière :

- ôter le connecteur 2 pts (borne TT, fig. 53) du tableau de commande de la chaudière,
- remplacer le shunt (rep. 16, fig. 53) du connecteur 2 pts par les 2 fils du câble du thermostat d'ambiance,
- repositionner le connecteur sur la borne TT.

Remarque :

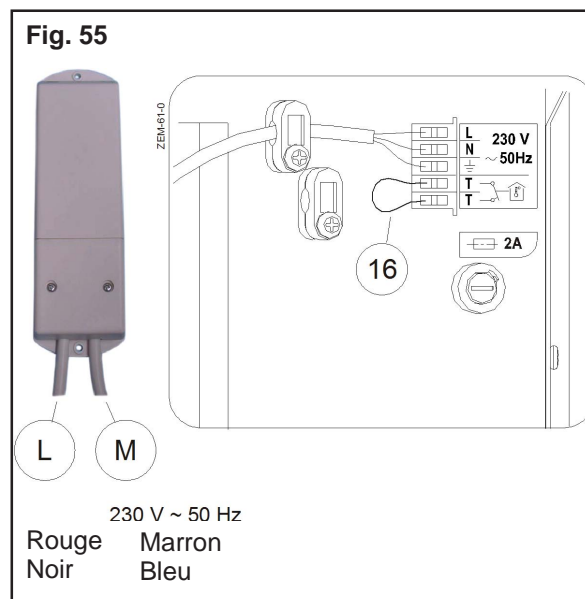
- Les 2 fils seront raccordés aux bornes 4 et 5 du thermostat. Se référer à la notice fournie avec le thermostat

9.3.2 - TRL 7.26 RF



Le thermostat d'ambiance communique sans fil par signal radio avec le récepteur connecté à l'installation.

Se référer aux notices techniques fournies avec le thermostat pour ses caractéristiques techniques, son installation et son utilisation.



Pour raccorder le récepteur à la chaudière:

- ôter le connecteur 2 pts (borne TT, fig. 55) du tableau de commande de la chaudière,
- remplacer le shunt (rep. 16, fig. 55) du connecteur 2 pts par les 2 fils (rouge et noir) du câble (rep. L) provenant du récepteur,
- repositionner le connecteur sur la borne TT.
- réaliser le raccordement électrique (230 V ~ 50 Hz) du récepteur à l'aide du 2^{ème} câble (rep. M) (fils marron et bleu).

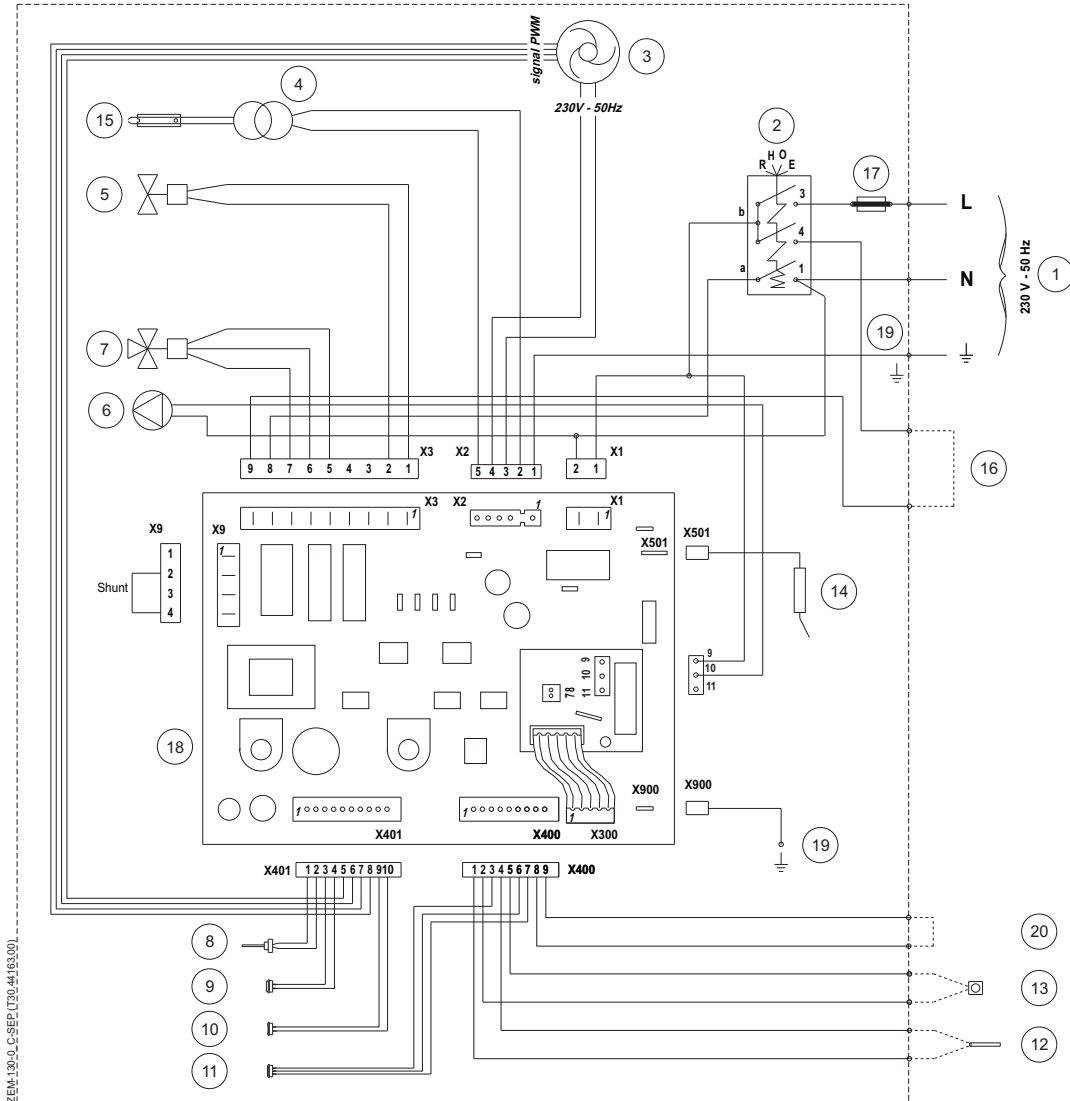


L'alimentation électrique du récepteur ne doit pas être réalisée sur la chaudière (aucun bornier disponible).

9.4 - Schéma de raccordement

9.4.1 - WBC 25H R N DO / WBC 25C R N DO

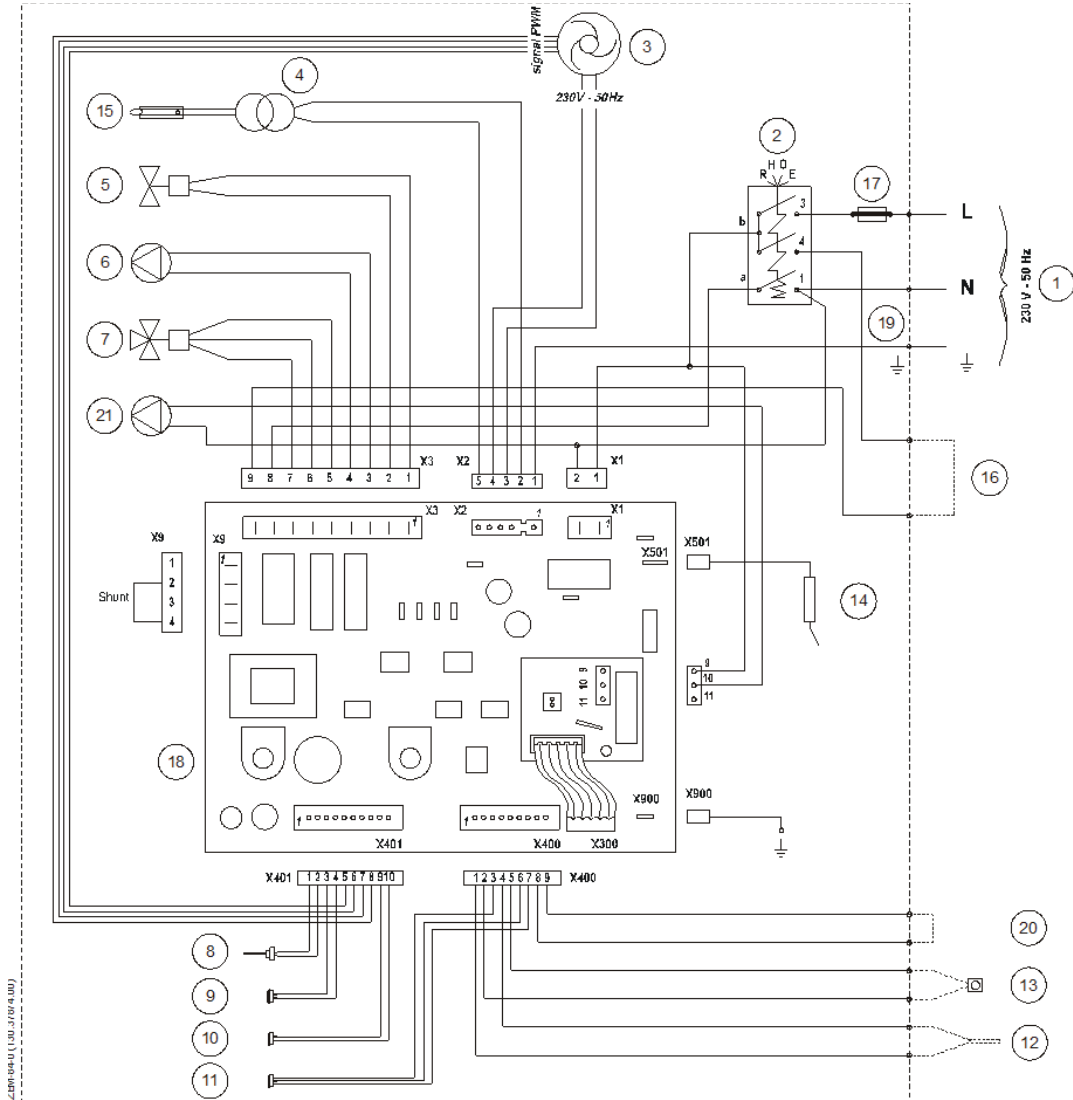
Fig. 56



- | | |
|---|---|
| 1) Alimentation 230 V - 50 Hz | 12) Sonde de régulation eau chaude sanitaire (WBC H R N DO + WST 100/150/200/300 lx WBC 25C R N DO) |
| 2) Sélecteur de mode (Reset/Hiver/Arrêt/Été) | 13) Sonde extérieure |
| 3) Ventilateur 230 V~ | 14) Electrode d'ionisation |
| 4) Transfo d'allumage 230 V~ | 15) Electrode d'allumage |
| 5) Vanne gaz 230 V~ | 16) Shunt à supprimer pour raccordement d'un thermostat d'ambiance ou d'une sonde d'ambiance (QAA53/ QAA73) |
| 6) Circulateur chauffage (Pompe basse consommation) | 17) Fusible amovible |
| 7) Vanne sélective (WBC 25C R N DO) | 18) Platine de commande LMU |
| 8) Sonde fumées | 19) Masse |
| 9) Sécurité de surchauffe eau | 20) Shunt à supprimer pour raccordement d'un thermostat de sécurité plancher chauffant |
| 10) Sonde départ chaudière | |
| 11) Sonde sanitaire (détection de puisage = WBC 25C R N DO) | |

9.4.2 - WBC 25C R S50H N

Fig. 57



- | | |
|--|--|
| 1) Alimentation 230 V - 50 Hz | 13) Sonde extérieure |
| 2) Sélecteur de mode (Reset/Hiver/Arrêt/Eté) | 14) Electrode d'ionisation |
| 3) Ventilateur 230 V~ | 15) Electrode d'allumage |
| 4) Transfo d'allumage 230 V~ | 16) Shunt à supprimer pour raccordement d'un thermostat d'ambiance ou d'une sonde d'ambiance (QAA53/QAA73) |
| 5) Vanne gaz 230 V~ | 17) Fusible amovible |
| 6) Circulateur chauffage | 18) Platine de commande LMU |
| 7) Vanne sélective | 19) Masse |
| 8) Sonde fumées | 20) Shunt à supprimer pour raccordement d'un thermostat de sécurité plancher chauffant |
| 9) Sécurité de surchauffe eau | 21) Pompe de bouclage sanitaire |
| 10) Sonde départ chaudière | |
| 11) Sonde sanitaire | |
| 12) Sonde de régulation eau chaude sanitaire | |

VI - PARAMETRES

1 - LISTES DES PARAMETRES

1.1 - Paramètres disponibles pour réglages éventuels

Ligne	Affichage	Fonction	Plage de réglage	Réglage de base WBC 25		
				H R N DO	C R N DO	C R S50H N
501	TrSollMin	Consigne de température ambiante mini	5...20°C	17°C	17°C	17°C
502	TrSollMax	Consigne de température ambiante max	20...35°C	23°C	23°C	23°C
503	TkSollMin	Température de consigne chaudière mini en chauffage	0...80°C	20°C	20°C	20°C
504	TkSmax	Température de consigne chaudière maximale en chauffage	c8_TkSollMin...90	80 °C	80 °C	80 °C
536	NhzMax	Vitesse de rotation maximale en mode chauffage	0...4450	4450	4450	4450
544	ZqNach	Temporisation à l'arrêt de la pompe	0...65535 s	180 s	180 s	180 s
545	ZBreMinP	Temps d'attente minimum du brûleur (anticourtcycle)	0...13107 s	0 s	0 s	0 s
555(*)	KonfigRg1	Flag de réglage	0...255	00000010		(*)
651	BoilerTyp	Sélection du type de chaudière	0...3	0	1	3
652	BoilerID	Identification de la chaudière	0...65535	0	0	0
678	ParamID	Numéro d'identification du paramètre	0...65535	0	0	0
679	TnKamin	Temps de la fonction assèchement	0...13107 s	60	60	60

(*) Si le relais de l'AGU2.002 alimente une pompe chauffage basse consommation (classe A), le paramètre KonfigRg1, ligne 555.4 doit être réglé sur Marche (c-à-d. le bit 4 passe de 0 à 1. **Cette action n'est pas valable pour les modèles WBC 25C R S50H N.**



1.2 - Paramètres disponibles en lecture seule (données de fonctionnement)

Ligne	Affichage	Fonction	Unité
700	Stoer1	1 ^{ère} valeur d'historique du nombre d'apparition de ce code de dérangement	-
702	StrDia1	1 ^{ère} valeur d'historique du code de diagnostic interne	-
703	Stoer2	2 ^{ème} valeur d'historique du nombre d'apparition de ce code de dérangement	-
705	StrDia2	2 ^{ème} valeur d'historique du code de diagnostic interne	-
706	Stoer3	3 ^{ème} valeur d'historique du nombre d'apparition de ce code de dérangement	-
708	StrDia3	3 ^{ème} valeur d'historique du code de diagnostic interne	-
709	Stoer4	4 ^{ème} valeur d'historique du nombre d'apparition de ce code de dérangement	-
711	StrDia4	4 ^{ème} valeur d'historique du code de diagnostic interne	-
712	Stoer5	5 ^{ème} valeur d'historique du nombre d'apparition de ce code de dérangement	-
714	StrDia5	5 ^{ème} valeur d'historique du code de diagnostic interne	-
715	Stoer-akt	Valeur actuelle du compteur de codes de dérangement	-
722	InbetrSetz	Compteur de mises en service du brûleur	-
725	SwVersion-LMU	Version logicielle du LMU pour représentation au niveau de paramètre OT	-
728	StrAlba1	1 ^{ère} valeur d'historique du code de dérangement Albatros	-
729	StrAlba2	2 ^{ème} valeur d'historique du code de dérangement Albatros	-
730	StrAlba3	3 ^{ème} valeur d'historique du code de dérangement Albatros	-
731	StrAlba4	4 ^{ème} valeur d'historique du code de dérangement Albatros	-
732	StrAlba5	5 ^{ème} valeur d'historique du code de dérangement Albatros	-
733	StrAlba_akt	Valeur actuelle du code de dérangement Albatros	-
750	Status_Eingang1	Statut signaux d'entrée LMU	-
750.2		Thermostat d'ambiance en demande = 1; pas de demande = 0	-

Ligne	Affichage	Fonction	Unité
752	Status_Ausgang1	Statut signaux de sortie LMU	-
752.0		Pompe chauffage en marche = 1; pompe à l'arrêt = 0	-
752.1		Vanne 3 voies en chauffage = 1; vanne 3 voies en sanitaire = 0	-

2 - ACCÈS AUX PARAMÈTRES LMU VIA LA SONDÉ D'AMBIANCE QAA 73

À la mise sous tension :

- Le nom du fabricant et la version de la QAA défile sur l'afficheur.
- Le réglage de l'heure et du jour (day) est à réaliser à l'aide des touches de sélection de ligne   et OK.

- CLOW apparaît sur l'afficheur ou après une période de mise hors service prolongée.



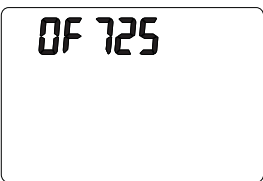



Pendant ce temps, il est impossible d'afficher ou de modifier des paramètres mais les autres fonctions sont utilisables. Après quelques minutes une réserve de marche minimale est atteinte et toutes les fonctions sont disponibles.





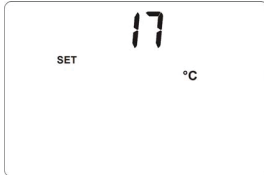






2.1 - Accès aux lignes 501 à 755

Accès à la liste des paramètres de l'unité de gestion LMU via la sonde QAA 73 et réglage de ces paramètres.



Pour modifier la valeur d'un paramètre, cette valeur doit clignoter sur l'afficheur.

	Touche	Remarque
1	 	<p>Appuyer simultanément sur les touches de sélection de lignes pendant 3 secondes.</p> <ul style="list-style-type: none"> - Vous accédez au niveau de programmation du LMU (niveau 4) pour l'utilisateur final. - Le numéro de la ligne de paramètre et la version du LMU s'affichent successivement. <p>Affichage :</p> <div style="text-align: center;">   </div>
2		<p>Appuyer sur la touche info pendant au moins 3 secondes</p> <ul style="list-style-type: none"> - Vous accédez au niveau "utilisateur" - Le niveau "USR" apparaît sur l'afficheur. <p>Affichage :</p> <div style="text-align: center;">  </div>

	Touche	Remarque
3	 	<p>A l'aide des touches de sélection de ligne, choisissez le niveau d'accès souhaité. (USR = Utilisateur final / INST = Installateur / OEM = OEM)</p> <p>Affichage :</p> <div style="text-align: center;">  </div> <p>Appuyer sur la touche OK pour confirmer votre choix - Le numéro de la ligne de paramètre et sa valeur s'affichent successivement.</p> <p>Affichage :</p> <div style="text-align: center;">   </div>
4	 	<p>A l'aide des touches de sélection de ligne, choisissez la ligne souhaitée.</p> <p>Appuyer sur la touche OK pour confirmer votre choix</p>
5	  	<p>La valeur du paramètre clignote. Modifier cette valeur à l'aide des touches de sélection de ligne.</p> <p>Appuyer sur la touche OK pour valider la modification.</p>
6		<p>En appuyant sur la touche ESC, vous quittez le niveau de programmation et retournez à l'affichage de base.</p>

VII - MISE EN SERVICE

1 - PROTECTION DE L'INSTALLATION



Bosch préconise l'utilisation des produits de conditionnement de l'eau de chauffage :

- l'inhibiteur de corrosion **BIONIBAL** (produits équivalents),
- l'antigel et inhibiteur de corrosion **BIONIBAGEL** (produits équivalents).

1.1 - Bionibal

BIONIBAL est un inhibiteur de corrosion non toxique, traçable, spécialement adapté à la protection des circuits de chauffage multimétaux.

Par ses moyens efficaces de lutte contre toutes les formes de corrosion, **BIONIBAL** :

- prolonge la durée de vie de toute l'installation,
- empêche la formation de rouille et des boues métalliques,
- convient aussi aux installations avec plancher chauffant,
- empêche les dégagements gazeux,
- contient un marqueur interne qui permet de contrôler facilement le dosage.
- pour longtemps : plus de 5 ans d'efficacité, grâce à la grande stabilité de sa formulation, tout organique.

DOSAGE DU BIONIBAL :

- Sans plancher chauffant et sans raccordement en tubes de type PER :
1% (1 litre de **BIONIBAL** pour 100 litres d'eau).
- Avec plancher chauffant ou avec radiateurs raccordés en tubes de type PER :
2% (2 litres de **BIONIBAL** pour 100 litres d'eau).

1.2 - Bionibagel

BIONIBAGEL est la version antigel de **BIONIBAL**.

A base de monopropylène glycol, antigel non toxique, **BIONIBAGEL** protège en plus l'installation contre la corrosion. Il contient un marqueur interne qui permet de contrôler facilement le dosage garantissant la température de protection contre le gel que vous avez choisie.

Cumulant les propriétés anticorrosion de **BIONIBAL**, **BIONIBAGEL** assure la protection antigel de l'installation pour les résidences qui ne sont pas habitées toute l'année ou qui sont situées dans des régions plus froides.

DOSAGE DU BIONIBAGEL :

Le nombre de litres de **BIONIBAGEL** à introduire dans le circuit dépend du volume de votre installation et de la température extrême de votre région.

Température limite de protection	Dosage	Capacité de l'installation (litres)			
		50	100	150	200
- 5°C	14 %	7	15	22	30
- 10 °C	24 %	12	25	37	50
- 15 °C	31 %	17	35	50	70
- 20 °C	38 %	20	40	60	80
- 30 °C	42 %	22	45	67	90

1.3 - Si produits équivalents au Bionibal ou Bionibagel

Se référer scrupuleusement aux recommandations d'utilisations et de mises en oeuvre des produits du fabricant.

Avertissement important



Bionibal ou Bionibagel ne devront être mis que dans une installation propre et vérifiée. Il sera donc impératif de remplir en eau propre une ou plusieurs fois suivant la nécessité, l'ensemble de l'installation. Dans certains cas, un lessivage par un produit approprié peut s'avérer nécessaire :

Exemple :

- **Sur une installation neuve : pour détecter d'éventuelles fuites et pour éliminer toutes traces de soudage, pâte à joint ou autres résidus.**
- **Sur une installation ancienne : pour éliminer toutes traces de boues et afin d'éliminer toutes traces de d'autres produits dans les radiateurs, les planchers chauffants, et la chaudière.**

2 - REMPLISSAGE EN EAU DE L'INSTALLATION



Pour les modèles WBC 25C R S50H N : Les mises en eau du ballon et de la chaudière doivent obligatoirement être réalisées avant la mise sous tension de la chaudière.

- Un rinçage de l'installation devra être réalisé avant la mise en eau de la chaudière.
- Pour une purge correcte de la chaudière lors de la phase de remplissage de l'installation :
 - Remplissage du ballon pour les modèles WBC H R N DO+WST 100/150/200/300 lx | WBC 25C R S50H N:
 - effectuer la mise en eau du ballon à l'aide du groupe de sécurité (rep. 19 - fig. 49 ou rep. 17 - fig. 51 - page 38 - chapitre V - INSTALLATION) de l'installation, en prenant soin d'ouvrir un robinet d'eau chaude,

- après remplissage, vérifier le serrage de la trappe de visite du ballon.
- Remplissage de l'installation pour tous les modèles :
 - ouvrir les vannes d'isolement départ/retour chauffage,
 - ouvrir la vanne d'arrivée d'eau froide,
 - remplir l'installation lentement (pour faciliter le dégazage) au moyen de la vanne de remplissage du disconnecteur,
 - vérifier l'étanchéité en eau,
 - effectuer la purge de l'ensemble de l'installation, notamment des radiateurs. Continuer le remplissage jusqu'à obtenir une pression d'environ 1,5 bar, Lire la pression sur le manomètre (rep. 8,

3 - ALIMENTATION GAZ

- Ouvrir la vanne de barrage arrivée gaz de l'installation (rep. 2, fig. 48 à fig. 50 - page 38 à page 39 - chapitre V - INSTALLATION).
- Effectuer avec précaution la purge de la canalisation de gaz. Dans le cas où l'installation est neuve la purge sert à évacuer l'air qui est contenu dans les canalisations de façon à ce que la chaudière dispose d'un combustible adéquat.
Une présence d'air dans le gaz empêche l'allumage du brûleur et abouti à la mise en sécurité par le coffret de contrôle de flamme.

Cette remarque est valable aussi bien pour une installation neuve en gaz naturel qu'en GPL. Dans ce dernier cas la cuve de stockage devra également faire l'objet d'une purge efficace avant la mise en service.



Le rejet à l'extérieur de la purge de gaz doit être effectué avec toutes les mesures de sécurité nécessaires.

- Vérifier le serrage des raccords et l'étanchéité du circuit gaz à l'aide d'un produit moussant ou d'un manomètre à colonne d'eau.

4 - REGLAGE DU DEBIT D'EAU CHAUDE SANITAIRE

4.1 - WBC 25C R N DO

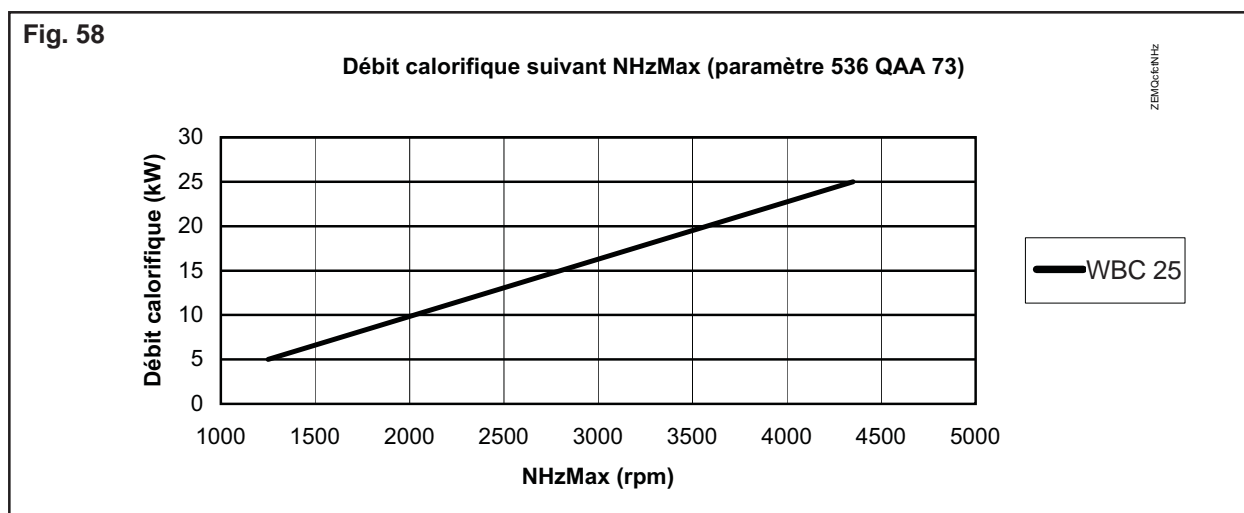
La chaudière est équipé d'origine d'un limiteur de débit 12 l/min pour une pression de réseau de 2,5 bar.

5 - REGLAGE DE LA PUISSANCE MAXIMALE EN MODE CHAUFFAGE

La puissance maximale de la chaudière en mode chauffage peut être limitée. Cette opération nécessite de modifier le paramètre NHz de l'unité de gestion LMU de la chaudière.

L'accès au paramètre NHz est possible via la sonde d'ambiance QAA 73 (ligne 536) suivant le mode d'accès défini au § 2 - page 46 - chapitre VI - PARAMETRES.

La valeur NHz doit être choisie suivant le diagramme ci-dessous. L'adaptation de la puissance chauffage de la chaudière à la puissance maximale de l'installation permet d'éviter des fortes charges lors des phases de relance et ainsi de diminuer le niveau sonore maximal de la chaudière.



6 - VERIFICATION AVANT LA MISE EN SERVICE

- S'assurer que la vérification de l'installation a bien fait l'objet d'un certificat de conformité délivré par un organisme agréé (Arrêté du 2 Août 1977),
- Vérifier l'étanchéité des divers joints et raccords que comporte l'installation,
- vérifier que la chaudière est bien adaptée au gaz utilisé et que l'étanchéité gaz a été contrôlée,
- vérifier que la chaudière est en eau et sous pression (1,5 bar) et ne présente aucune fuite,
- vérifier que le raccordement électrique de la chaudière est correct : 230 V, 50 Hz, raccordement à la terre conforme, polarités respectées,
- vérifier que le conduit d'évacuation des produits de combustion est correctement assemblé, étanche et libre de toute obstruction,
- vérifier que les ventilations de la chaufferie ne sont pas obstruées,
- vérifier que les siphons des condensats des conduits sont remplis d'eau,
- vérifier que la sortie des condensats est bien raccordée et ne présente aucune fuite.



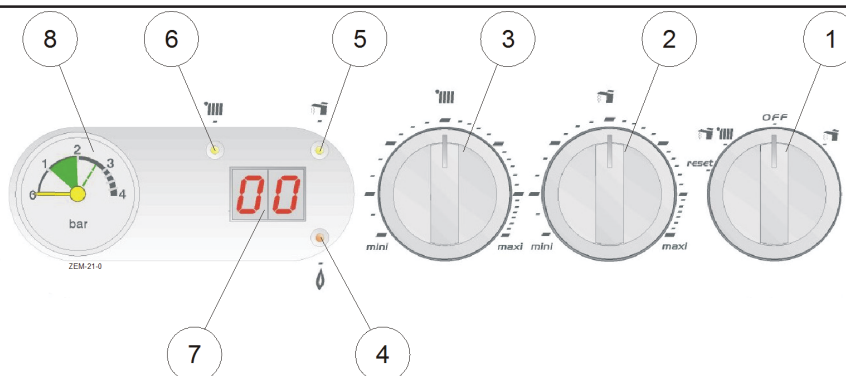
Ne jamais descendre au dessous d'une pression de 1 bar.



7 - INFORMATION DE L'UTILISATEUR

Il appartient à l'installateur d'informer l'utilisateur du mode de fonctionnement de l'appareil. L'utilisateur doit en particulier être informé sur le rôle et le fonctionnement des sécurités et la nécessité de faire procéder à un entretien régulier par un professionnel qualifié.

8 - MISE EN SERVICE

Fig. 59



- 1) Sélecteur de mode : permet d'accéder à 4 modes de fonctionnement par simple rotation du bouton.
 - RESET : maintien du bouton pendant 1 seconde minimum sur cette position puis relâcher pour retour au mode initial
 - Hiver  :
 - mode sanitaire - led (5) allumée ou mode chauffage - led (6) allumée
 - Arrêt OFF
 - Été  :
 - mode sanitaire - led (5) allumée (avec une REG 54 ou REG 74-1 raccordée, se référer au § 8.2 - page 52)
- 2) Réglage de la température eau chaude sanitaire
- 3) Réglage de la température chauffage
- 4) Témoin de présence de flamme : brûleur en service - led (4) allumée
- 5) Témoin de fonctionnement mode sanitaire
- 6) Témoin de fonctionnement mode chauffage
- 7) Afficheur digital : affiche l'état normal de fonctionnement (température départ chaudière) ou le code défaut actuel.
- 8) Manomètre

- Vérifier que toutes les vannes d'isolement eau et la vanne de barrage gaz sont ouvertes,
- actionner le coupe-circuit électrique extérieur à la chaudière,
- sélectionner le mode de fonctionnement souhaité à l'aide du sélecteur (rep. 1).

 (= température départ chaudière)

apparaît sur l'afficheur (rep. 7)

- la led (rep. 5) ou led (rep. 6) est allumée suivant la demande (sanitaire ou chauffage).
 - la led (rep. 4) est allumée si le brûleur est en service.
- l'unité de gestion LMU prend alors en compte tous les accessoires raccordés (sondes, pompe etc) et vérifie automatiquement les valeurs et les paramètres.

8.1 - Chaudière WBC 25C R S50H N

- Régler le circulateur chauffage sur la vitesse 3,
- régler la température de consigne Eau Chaude Sanitaire (rep. 2) à 55°C pour obtenir un confort d'utilisation.

Remarque :

- Une température de stockage de 55°C est généralement suffisante pour couvrir les besoins courants en eau chaude. Plus la température de stockage est élevée, plus les pertes thermiques augmentent.



On notera que pendant la montée en température du ballon, un peu d'eau s'échappe du groupe de sécurité. Cette situation est normale.

Cette évacuation ne doit en aucun cas être obturée (expansion de l'eau).

- Lors de la mise en service les 2 pompes se mettent en route pour réaliser la charge du ballon. Quand le ballon a atteint la température souhaitée, le clignotement de la led (rep. 5) indique le post-fonctionnement de la pompe de bouclage sanitaire (rep. 32, fig. 6 - page 13 - chapitre III - SPECIFICATIONS TECHNIQUES).

8.2 - Chaudière avec sonde d'ambiance et sans sonde extérieure

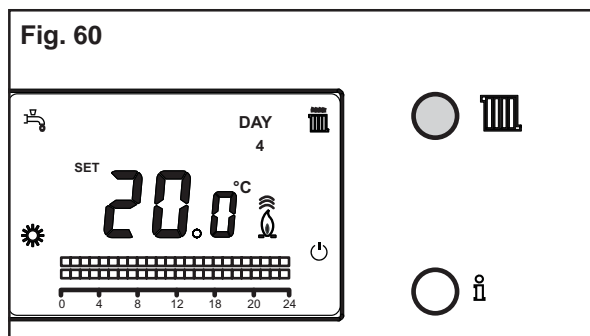
Fonctionnement de l'unité de gestion LMU en mode chauffage lorsqu'un appareil d'ambiance est raccordé à la chaudière (REG 54 ou REG 74-1) :

- la consigne chaudière est calculée et donnée par la sonde d'ambiance (QAA 53 ou QAA 73),
- l'influence de l'ambiance est active par défaut sur la sonde d'ambiance QAA,
- Si l'influence de l'ambiance est annulée sur la sonde QAA 73 (ligne AMBON), le contrôle de la température ambiante n'est plus réalisé.
- le clignotement de la led chauffage ou sanitaire (rep. 6 ou 5, fig. 59 - page 51) indique que l'unité de gestion LMU de la chaudière prend en compte la consigne de la QAA et non la valeur réglée au tableau de commande de la chaudière.
- en mode été :



Pour arrêter le mode chauffage, appuyer sur la touche de régime du circuit de chauffage de l'appareil d'ambiance (REG 54 ou REG 74-1).

⏻: stand-by (veille).



8.3 - Chaudière avec une sonde extérieure seule

La correction de la consigne de la température ambiante calculée automatiquement en fonction de la température extérieure est possible, au tableau de commande de la chaudière, à l'aide du bouton de réglage de la température chauffage (rep. 3, fig. 59 - page 51). (la consigne de température ambiante peut être modifiée de + ou - 3°C suivant le réglage) Le réglage manuel de la consigne température eau chaude sanitaire s'effectue au tableau de commande de la chaudière à l'aide du bouton de réglage (rep. 2).

8.4 - Chaudière avec sonde d'ambiance et sonde extérieure

8.4.1 - Avec REG 54 (QAA 53) :

Le réglage Eau Chaude Sanitaire est réalisé au tableau de commande de la chaudière (bouton de réglage (rep. 2).

Le réglage de la consigne de la température ambiante est réalisé sur la QAA 53 (molette blanche).

8.4.2 - Avec REG 74-1 (QAA 73) :

Le montage de la sonde d'ambiance QAA 73 annule les fonctions des boutons de réglage de la température chauffage (rep. 3) et eau chaude sanitaire (rep. 2) au tableau de commande de la chaudière. Toutes les températures souhaitées ainsi que les programmes de chauffe sont réglés sur la QAA 73 (se référer à la notice de la sonde)

- Lorsqu'une sonde d'ambiance est raccordée, le clignotement de la led chauffage ou sanitaire (rep. 6 ou 5, fig. 59 - page 51) indique que l'unité de gestion LMU de la chaudière prend en compte la consigne de la QAA et non la valeur réglée au tableau de commande de la chaudière.

8.5 - Défauts pendant le fonctionnement

Si un problème survient :

- un code défaut apparaît sur l'afficheur (rep. 7)
 - exemple **EE** et **33** en alternance.
- pour réarmer et revenir au mode de fonctionnement initial:
 - maintenir le sélecteur (rep. 1) sur le mode RESET pendant une seconde au minimum,
 - puis le repositionner sur le mode de fonctionnement initial,
- si le code défaut persiste, consulter la liste des défauts de fonctionnement du chapitre X - DÉFAUTS DE FONCTIONNEMENT - page 63.

9 - CONTROLE DES PRODUITS DE COMBUSTION

La chaudière est préréglée en usine pour fonctionner au gaz naturel H (G20).

En cas de changement de gaz à la première mise

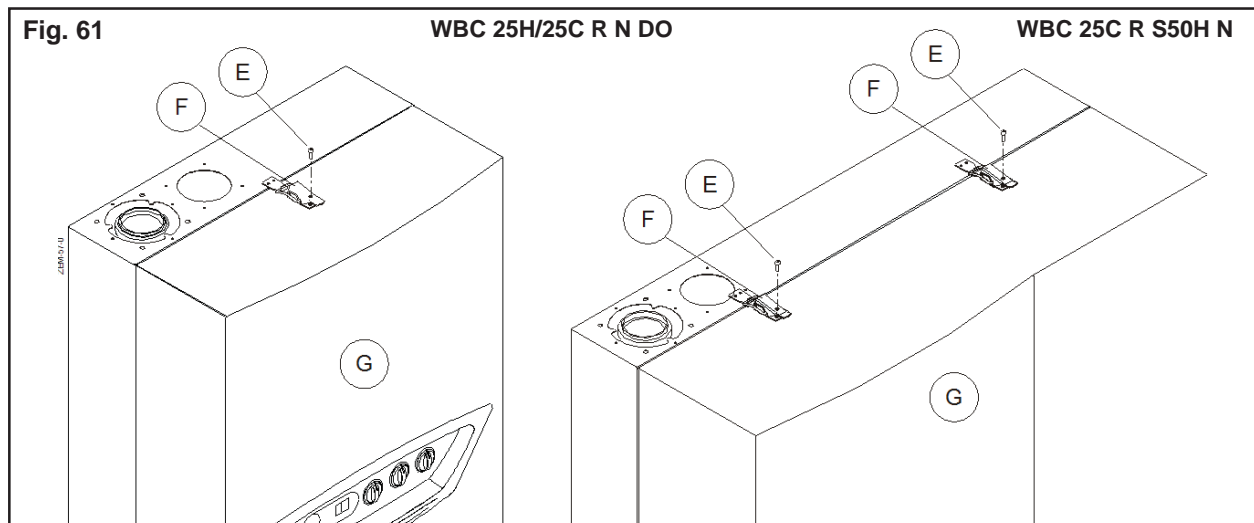
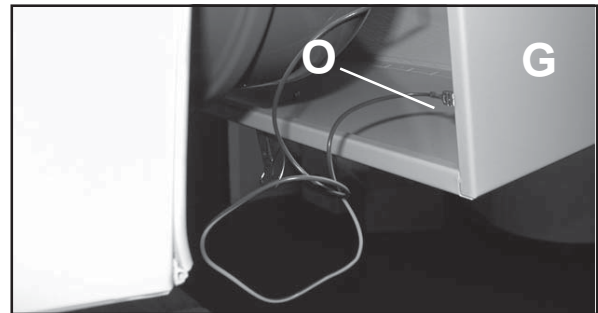
en service, réaliser le contrôle des produits de combustion suivant la procédure décrite au § 2 - page 55 - chapitre VIII - CHANGEMENT DE GAZ.

10- MONTAGE DE L'HABILLAGE

Après la mise en service et après avoir réaliser toutes les vérifications, remonter le panneau de façade de la chaudière.

- installer le panneau de façade (rep G) sur le châssis de la chaudière et maintenez le à l'aide de la (ou des) grenouillère(s) (rep. F),
- connecter la cosse du fil de masse (rep. O) en attente dans la chaudière, à la languette du panneau de façade (rep. G),
- fermer le panneau de façade à l'aide de la (ou des) grenouillère(s) (rep. F) du dessous de la chaudière,

- bloquer les grenouillères (rep. F) à l'aide des vis (rep. E).



VIII - CHANGEMENT DE GAZ

Vérifier que la chaudière est bien adaptée au gaz utilisé, sinon effectuer un changement de gaz.

1 - CHANGEMENT DE GAZ



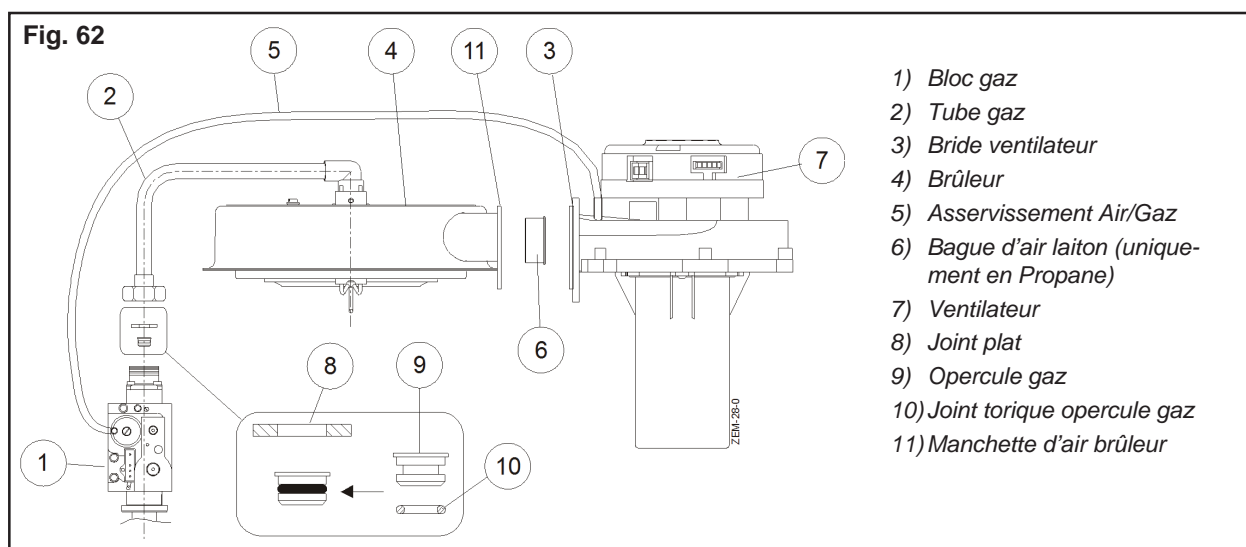
Cette opération doit être réalisée par un professionnel qualifié équipé d'un analyseur de combustion étalonné.

Avant toute intervention interrompre les alimentations électrique et gaz.

La chaudière est équipée en usine pour fonctionner au gaz naturel H (G20) 20 mbar.

Lors du changement de gaz l'étiquette "réglage gaz" se trouvant dans la pochette changement de gaz doit être collée à l'intérieur de la porte de la chaudière de manière à signaler le nouveau réglage.

Contrôler l'étanchéité du circuit gaz après chaque intervention.



- 1) Bloc gaz
- 2) Tube gaz
- 3) Bride ventilateur
- 4) Brûleur
- 5) Asservissement Air/Gaz
- 6) Bague d'air laiton (uniquement en Propane)
- 7) Ventilateur
- 8) Joint plat
- 9) Opercule gaz
- 10) Joint torique opercule gaz
- 11) Manchette d'air brûleur

1.1 - Passage du Gaz Naturel H au Gaz Naturel L

- Dévisser l'écrou reliant le tube gaz (rep.2) au bloc gaz (rep.1),
- enlever le joint plat (rep.8),
- remplacer l'opercule Gaz Naturel H par l'opercule Gaz Naturel L (rep.9) équipé de son joint torique (rep.10) (fourni avec la chaudière),

Type	WBC 25
	Ø Opercule gaz
Gaz naturel H (G20)	6,20
Gaz Naturel L (G25)	7,75

- remonter l'ensemble tube gaz / bloc gaz en s'assurant que le joint plat (rep.8) (fourni avec la chaudière) est bien en place,
- vérifier l'étanchéité gaz entre le tube gaz (rep. 2) et le bloc gaz (rep. 1) à l'aide d'un produit moussant.

- réaliser le contrôle des paramètres de combustion (se référer au tableau de réglage § 2.2 - page 57 - chapitre VIII - CHANGEMENT DE GAZ),
et si nécessaire :
 - régler la vanne gaz (rep. 1) suivant la procédure de contrôle (§ 2.1 - page 56 - chapitre VIII - CHANGEMENT DE GAZ).

1.2 - Passage du Gaz Naturel L au Gaz Naturel H

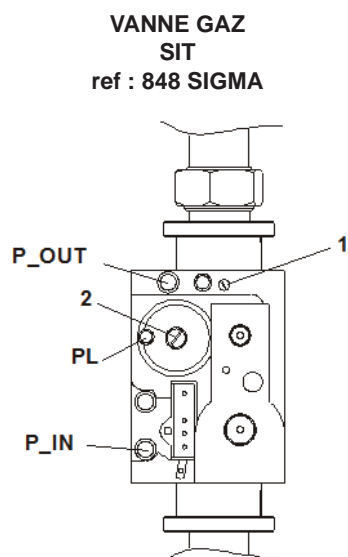
Suivre la même procédure qu'au § 1.1 - page 54 - chapitre VIII - CHANGEMENT DE GAZ mais remplacer l'opercule Gaz Naturel L par l'opercule Gaz Naturel H équipé de son joint torique.

1.3 - Passage du Gaz Naturel au Propane (option)

Pour réaliser le passage du Gaz Naturel H ou L au Propane, commander le kit gaz propane. (se référer au tarif en vigueur).

2 - CONTROLE DEBIT GAZ /CO₂/CO/NO_x ET PRESSIONS DE SERVICE

Fig. 63



P_IN = Pression gaz réseau
Gaz naturel H (G20) : 20 mbar,
Gaz naturel L (G25) : 25 mbar,
Propane (G31) : 37 mbar.

P_OUT = Pression de sortie de gaz vers le brûleur.

PL = Pression d'air d'asservissement (Ventilateur-vanne gaz)

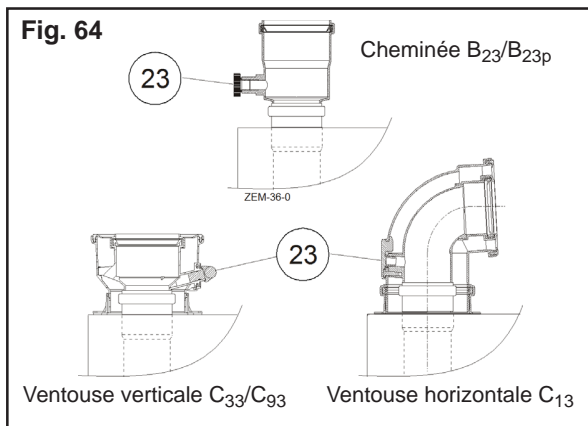
1 = Réglage de la pente de la caractéristique du rapport air/gaz uniquement lorsque le brûleur **est en allure maximale**. Ce réglage est réalisé d'origine pour du gaz naturel de type H (G20). Il permet de corriger éventuellement la pression "P_OUT" pour obtenir le débit gaz souhaité (§ 2.2 - page 57 - chapitre VIII - CHANGEMENT DE GAZ).



Visser pour diminuer le débit de gaz

2 = Réglage du décalage parallèle de la caractéristique du rapport air/gaz uniquement lorsque le brûleur **est en allure minimale**. Cette vis est pré-réglée en usine. Son réglage ne doit normalement pas être modifié même pour un changement de gaz. S'il s'avère nécessaire, le réaliser avec un manomètre de faible échelle 0-10 mmCE, et un analyseur CO₂, CO.

Pour modifier le réglage, si nécessaire, ôter la vis de protection, puis **visser pour augmenter le débit de gaz**. Lorsque les réglages sont réalisés remettre la vis de protection.



Le contrôle de la combustion est réalisé par l'orifice (rep. 23) prévu à cet effet après avoir ôté le bouchon. Cet orifice doit être impérativement refermé après contrôle.

2.1 - Procédure de contrôle

- Pour réaliser la procédure de contrôle :
 - activer la fonction arrêt du régulateur par l'intermédiaire de la fonction test des sécurités (§ 3.5 - page 18 - chapitre IV - FONCTIONNEMENT).
- actionner le bouton de réglage chauffage pour obtenir une puissance maximum :
 - passage du brûleur en allure maxi,
- agir progressivement sur la vis de réglage 1 du bloc gaz (fig. 63) de façon à obtenir une flamme stable.
- vérifier le taux de CO₂/CO (se référer au tableau de réglage § 2.2 - page 57 - chapitre VIII - CHANGEMENT DE GAZ),
- actionner le bouton de réglage chauffage pour obtenir une puissance minimum :
 - passage du brûleur en allure mini,
- vérifier le taux de CO₂/CO (se référer au tableau de réglage § 2.2 - page 57 - chapitre VIII - CHANGEMENT DE GAZ),
- si nécessaire :
 - régler la vis 2 (fig. 63) (en vissant on augmente le débit gaz et inversement).



Avant d'intervenir sur les réglages (vis 1 et 2), attendre d'avoir une lecture CO₂/CO stable sur l'analyseur. Répéter à plusieurs reprises le passage de la puissance maxi à la puissance mini de façon à s'assurer que le réglage a été correctement réalisé.

- revenir au fonctionnement normal en désactivant la fonction arrêt du régulateur (se référer au § 3.5.3 - page 18 - chapitre IV - FONCTIONNEMENT).

Remarque :

- Ne pas oublier de repositionner le bouton de réglage sanitaire de façon à revenir à la consigne sanitaire choisie par le client.

2.2 - Tableaux de réglages

Modèles			WBC 25	
Puissance utile chauffage	30/50 °C	kW	5,6/27,4	
	60/80 °C	kW	5,0/25,2	
Débit calorifique			chauffage	sanitaire
		kW	5,2/25,6	5,2/29,0
Ø Opercule gaz	Gaz Nat H	mm	6,20	
	Gaz Nat L	mm	7,75	
	Propane	mm	4,65	
Ø Bague d'air	Gaz Nat H	mm	-	
	Gaz Nat L	mm	-	
	Propane	mm	29	
Débit de gaz (15 °C 1013 mbar)			chauffage	sanitaire
	Gaz Nat H	m ³ /h	0,55/2,71	0,55/3,07
	Gaz Nat L	m ³ /h	0,64/3,15	0,64/3,57
	Propane	kg/h	0,40/1,99	0,40/2,25
Pression gaz P_OUT (BLoc gaz vers brûleur)	Gaz Nat H	mbar	0.35/ 7.0	
Pression air asservissement (PL)		Pa	40/750	
Emission de CO ₂	Gaz Nat H	%	8,0/9,2	
	Gaz Nat L	%	8,0/9,2	
	Propane	%	10,2 / 11,2	
Emission de CO	Gaz Nat H/L	ppm	5/20	
	Propane	ppm	5/80	

- Contre pression conduit d'évacuation des produits de combustion : 0 mmCE.
- **P_OUT**= Pression de gaz asservie à la pression d'air.
- **PL** = Pression d'air d'asservissement (ventilateur - bloc gaz).
- Les valeurs de P_OUT et PL peuvent être plus ou moins élevées suivant que la contre pression est supérieure ou inférieure.

IX - ENTRETIEN

Une visite d'entretien annuelle de la chaudière et du conduit d'évacuation des produits de combustion est obligatoire. Elle doit être réalisée par un professionnel qualifié.

Les pièces de rechange doivent être commandées en utilisant les références du catalogue des pièces de rechange en précisant le type et le numéro de série de l'appareil.

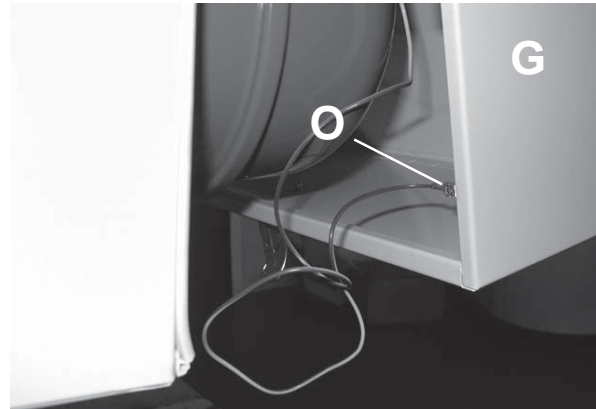


Avant toute intervention, couper l'alimentation électrique. Fermer l'arrivée de gaz de la chaudière et les vannes de barrage eau si nécessaire.

En cas de dépose de la chaudière, prévoir un bouchon à l'extrémité de la canalisation de gaz.

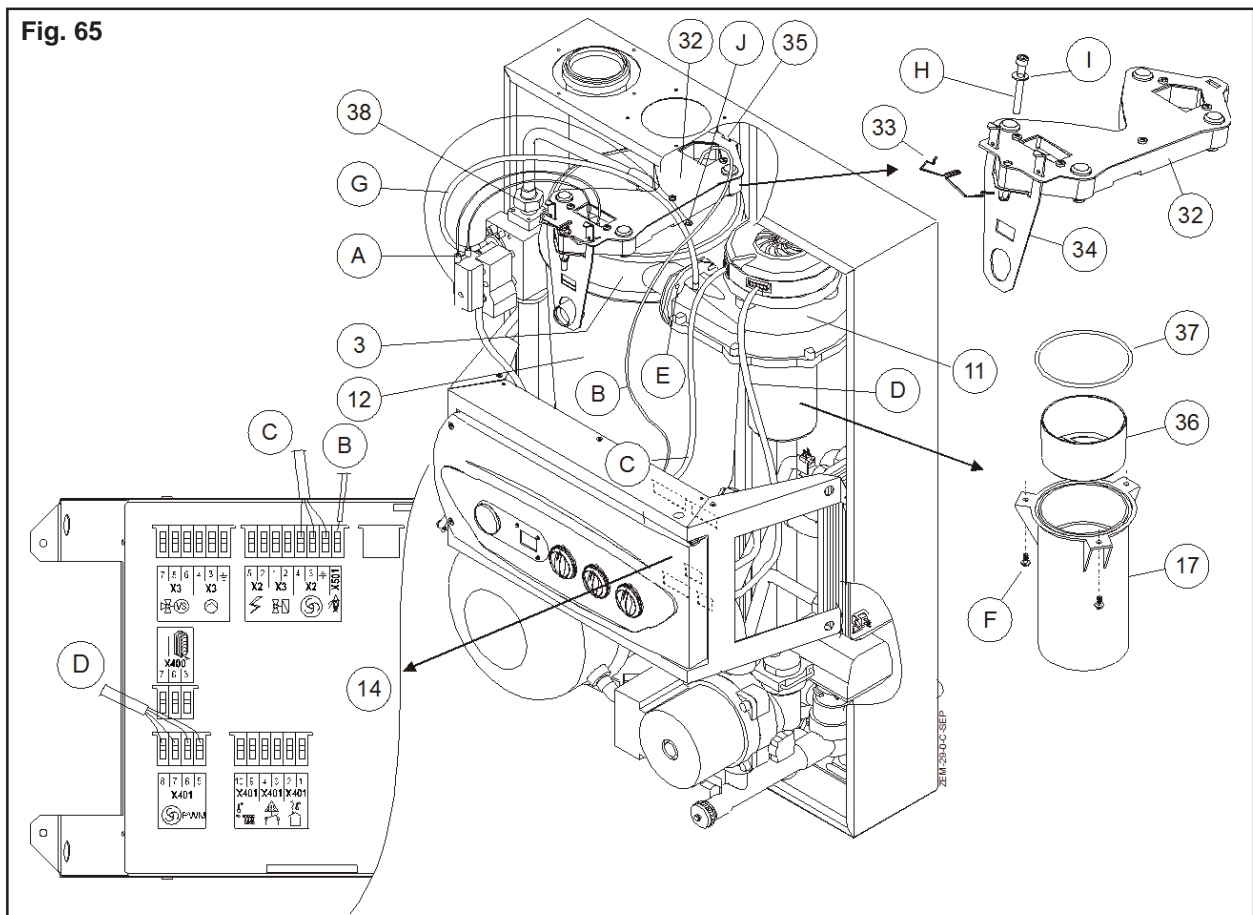


Démonter le panneau de façade (rep. G) de la chaudière et déconnecter le fil de masse (rep. O).



1 - ENTRETIEN DU VENTILATEUR ET DU BRULEUR


Fig. 65





Vérifier l'état du ventilateur et du brûleur et si nécessaire procéder à leur nettoyage (suivre les instructions ci-après).

Démontage du bloc brûleur/ventilateur :

- Déconnecter électriquement le bloc brûleur/ventilateur :
 - retrait des 2 cosses (rep. A) des câbles reliant l'électrode d'allumage au transformateur d'allumage,
 - retrait du fils de masse (rep. J) du brûleur,
 - retrait à l'arrière du tableau de commande (rep. 14) :

• Borne X501 -  :

de la cosse du câble de l'électrode d'ionisation (rep. B),

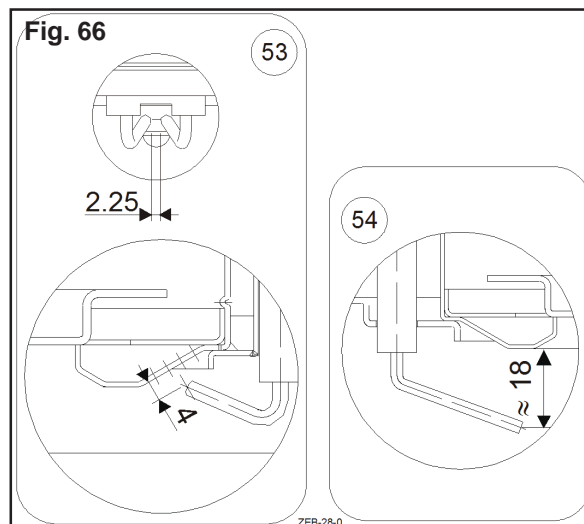
- retrait au ventilateur :
 - du connecteur 3 pts du câble d'alimentation du ventilateur (rep. C) - Borne X2 -  à l'arrière tableau de commande,
 - du connecteur 4 pts du signal PWM du ventilateur (rep. D) - Borne X401 -  PWM à l'arrière tableau de commande,
- déconnecter l'asservissement air/gaz (rep. G) côté ventilateur,
- dévisser l'écrou (rep. 38),
- démonter la bride de maintien (rep. 32) du brûleur (rep. 3) au corps de chauffe (rep. 12) :
 - ôter le clip (rep. 33) de la patte de bridage (rep. 34),
 - desserrer la vis de fixation (rep. H),
 - appuyer sur l'avant de la bride de maintien (rep. 32) pour déclipser la patte de bridage (rep. 34) du vise-flamme,
 - enlever la patte de bridage (rep. 34) de la bride (rep. 32),
 - retirer la bride (rep. 32) après l'avoir ôté de son doigt de fixation (rep. 35) au châssis de la chaudière.
- démonter le bloc brûleur/ventilateur.

Démontage du ventilateur :

- Dévisser les quatre vis de fixation (rep. E) fixant le ventilateur (rep. 11) à la manchette d'air du brûleur (rep. 3),
- dévisser les trois vis de fixation (rep. F) fixant le silencieux (rep. 17) au ventilateur (rep.11),
 - le nettoyer délicatement si nécessaire et vérifier l'état de la membrane du clapet anti-retour air (rep. 36)
- nettoyer le ventilateur (rep. 11) à l'aide d'un aspirateur ménager en plaçant la canne d'aspiration successivement sur l'entrée et la sortie d'air.

Nettoyage du brûleur :

- Nettoyer le brûleur (rep. 3) à l'aide d'un aspirateur ménager en plaçant la canne d'aspiration successivement sur l'entrée d'air et l'arrivée de gaz,
- vérifier les électrodes d'allumage (rep. 53, fig. 66) et d'ionisation (rep. 54, fig. 66).

**Lors du remontage du bloc brûleur/ventilateur:**

- Remplacer le joint au niveau de l'écrou (rep. 38) et vérifier l'étanchéité de gaz,
- ne pas oublier de positionner le clapet anti-retour air (rep. 36) et son joint (rep. 37) avant de remonter le silencieux (rep. 17) sur le ventilateur (rep. 11),
- lors du remontage du ventilateur sur le brûleur :
 - vérifier le bon positionnement du joint d'étanchéité ventilateur/brûleur,
 - vérifier l'étanchéité de ce joint et si nécessaire le remplacer,
- lors de remontage du brûleur :
 - vérifier l'étanchéité au niveau du brûleur (rep. 3) et du corps de chauffe (rep. 12) - remplacer le joint si nécessaire,
 - vérifier le centrage du brûleur sur le corps de chauffe (4 tétons),
 - vérifier le serrage de la vis de fixation (rep. H), la présence de la rondelle (rep. I) et du clip (rep. 33).



La présence du clip (rep. 33) est indispensable, c'est une sécurité. Il permet de vérifier le bon serrage de la bride (rep. 32) et le bon centrage du brûleur (rep. 3) donc de vérifier l'étanchéité entre le brûleur et le corps de chauffe.

Il ne se montera pas correctement si le brûleur (rep. 3) est mal centré ou si la patte de bridage (rep. 34) ne prend pas appui dans la gorge du vise-flamme.

2 - ENTRETIEN DE L'ÉCHANGEUR DU CORPS DE CHAUFFE

Le nettoyage de l'échangeur doit être réalisé après avoir démonté le brûleur (§ 1 - page 58 - chapitre IX - ENTRETIEN).

- Démontez le pot de foyer comprenant l'isolant,
- asperger d'eau l'échangeur. L'eau s'évacue par le siphon d'évacuation des condensats,
- remonter le pot de foyer avec son isolant,
- remonter le brûleur sur le corps de chauffe,
 - s'assurer du bon positionnement de la tresse d'étanchéité et si besoin la remplacer.



Veiller à bien repositionner le pot de foyer dans son emplacement initial avant la remise en service de la chaudière :

Risque de surchauffe des produits de combustion et d'endommager la sortie des produits de combustion au niveau du corps de chauffe.

3 - EAU CHAUDE SANITAIRE

Dans les régions à eau de réseau très dure, la solution idéale est l'adjonction d'un adoucisseur sur l'installation ou la pose d'un système de traitement anticalcaire sur l'entrée d'eau froide de l'installation.

Régler la température sanitaire sur une valeur inférieure à 60°C. Au delà de 60°C, la précipitation du calcaire est accentuée.

Si le remplacement de l'échangeur à plaques (rep. 25) est nécessaire :

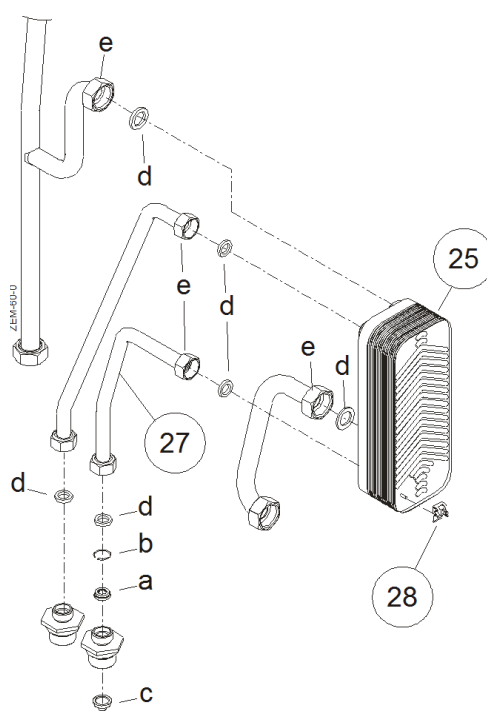
3.1 - WBC 25C R N DO

- fermer toutes les vannes d'isolement de la chaudière,
- vidanger la chaudière (se référer au § 8 - page 62 - chapitre IX - ENTRETIEN)
- enlever la sonde sanitaire (rep. 28),
- démonter les 4 écrous (rep. e) reliant l'échangeur à plaques aux tubes départ/retour primaire et sanitaire de la chaudière,
- installer la sonde sanitaire sur le nouvel échangeur à plaques,
- remonter l'échangeur à plaques,



Nettoyer le filtre (rep. c) et remplacer les joints plats (rep. d) si nécessaire. Remonter le limiteur de débit (rep. a), le jonc (rep. b), le filtre (rep. c) et les joints (rep. d) comme indiqué (fig. 67) sur l'arrivée d'eau froide sanitaire (rep. 27) de l'échangeur à plaques (rep. 25).

Fig. 67



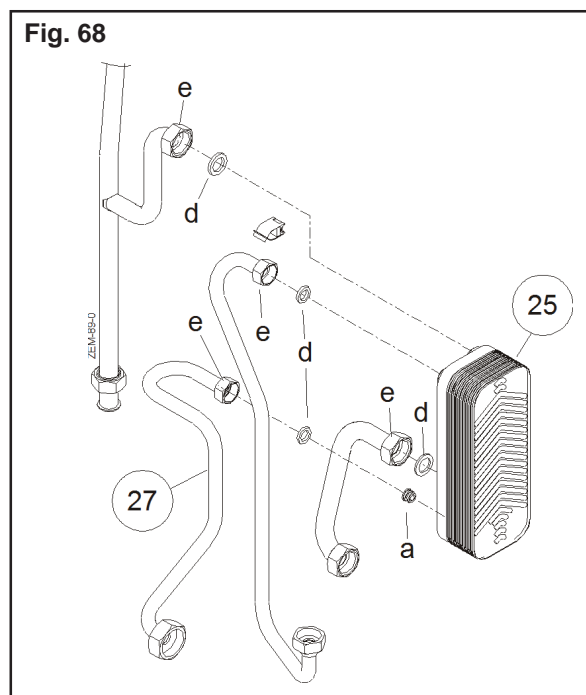
3.2 - WBC 25C R S50H N

- fermer toutes les vannes d'isolement de la chaudière,
- vidanger la chaudière (se référer au § 8 - page 62 - chapitre IX - ENTRETIEN)
- démonter les 4 écrous (rep. e) reliant l'échangeur à plaques aux tubes départ/retour primaire et sanitaire de la chaudière,
- enlever l'opercule (rep. a) de l'arrivée d'eau froide sanitaire de l'échangeur à plaques,
- remonter le nouvel échangeur à plaques sans oublier de repositionner l'opercule (rep. a) dans l'arrivée d'eau froide sanitaire de l'échangeur (rep. 27).



Remplacer les joints plats (rep. d) si nécessaire.

Fig. 68



4 - VERIFICATION DES ACCESSOIRES

- Vérifier le bon fonctionnement des organes de sécurité et de régulation (soupape de sécurité 3 bars, purgeur d'air, groupe de sécurité etc...).
- Nettoyer le siphon d'évacuation des condensats et le remplir d'eau.
- Lors du remontage, serrer efficacement le siphon pour garantir une bonne étanchéité et prévenir tout déboîtement accidentel.
- Veillez également à ce que ni l'installation ni la chaudière ne présente de fuite d'eau (les fuites peuvent présenter un risque pour la sécurité et nuisent à la longévité).
- Lorsque des appoints d'eau fréquents sont nécessaires pour maintenir la pression de l'installation, bien qu'aucune fuite ne soit constatée, faire procéder au contrôle du vase d'expansion (§ 5 - page 61 - chapitre IX - ENTRETIEN).

5 - CONTROLE DE LA PRESSION DE PRÉGONFLAGE DU VASE D'EXPANSION

- Faire chuter la pression de l'installation de chauffage en ouvrant le robinet de vidange ou la soupape de sécurité (lecture manomètre inférieure à 0,5 bar).
- Vérifier la pression du vase d'expansion si nécessaire procéder à sa remise en pression, ou à son remplacement si la membrane est percée (présence d'eau au niveau de la valve de gonflage).
- Afin d'optimiser l'efficacité du vase il y a lieu :
 - d'ajuster la pression de prégonflage de celui-ci en fonction de l'installation. Celle-ci doit correspondre à la hauteur statique de l'installation (H) exprimée en bar (hauteur entre le point haut de l'installation et le vase d'expansion, sachant que 10 mètres = 1 bar),
 - d'ajuster la pression de remplissage de l'installation à une valeur supérieure de 0,2 bar à celle de prégonflage du vase (après purge complète de l'air de l'installation).

6 - CONTROLE DE FLAMME

- Après mise sous tension de la chaudière :
- Vérifier le contrôle de flamme en déconnectant l'électrode d'ionisation :
 - mise en sécurité de la chaudière après trois tentatives d'allumage (affichage et)

7 - CONDUITS PRODUITS DE COMBUSTION

- Faire procéder au moins annuellement au contrôle du conduit d'évacuation des produits de combustion et du conduit d'entrée d'air (étanchéi-

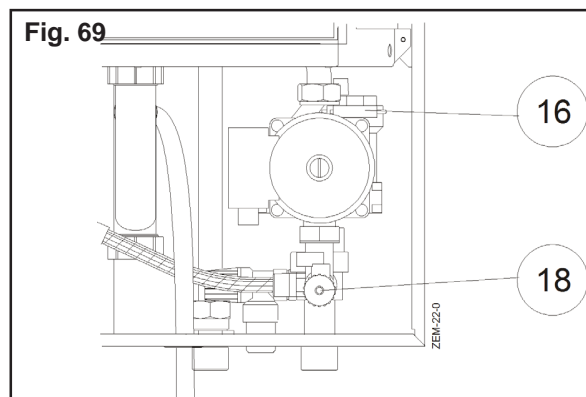
té au niveau des pièces démontables - conduits non obturés).

8 - VIDANGE

- Couper l'alimentation électrique,
- fermer la vanne d'arrivée de gaz,
- fermer les vannes départ/retour chauffage (si elles existent),
- raccorder le robinet de vidange (rep. 18) à l'égout,
- ouvrir le robinet de vidange.



S'assurer que le purgeur (rep. 16) est ouvert, dès que le manomètre indique une pression nulle pour permettre l'entrée de l'air dans le corps de chauffe.



9 - RESISTANCES DES SONDES

Les résistances des sondes doivent être mesurées après les avoir déconnectées du tableau de commande.

Température	Valeurs ohmiques des sondes		
	Sonde Départ Chaudière	Sonde sanitaire	Sonde fumée
0.00 °C	32624		
10.00 °C	19897		
15.00 °C	15711		
20.00 °C	12493		
25.00 °C	10000		
30.00 °C	8056		
40.00 °C	5324		
50.00 °C	3599		
60.00 °C	2483		
70.00 °C	1748		
80.00 °C	1252		
90.00 °C	912		

X - DEFAUTS DE FONCTIONNEMENT

1 - LISTES DES DEFAUTS DE FONCTIONNEMENT - CHAUDIERES

Affichage A0	Signification	Remèdes
	Défaut sonde extérieure	Vérifier que la sonde est bien en place et bien raccordée
	Défaut sonde de chaudière	Vérifier que la sonde est bien en place et bien raccordée
	Défaut sonde de fumée	Vérifier que la sonde est bien en place et bien raccordée
	Défaut sonde d'eau chaude sanitaire 1	Vérifier que la sonde est bien en place et bien raccordée
	Défaut sonde d'eau chaude sanitaire 2 (sonde échangeur à plaques/ballon à stratification)	Vérifier que la sonde est bien en place et bien raccordée
	Appareil d'ambiance en dérangement	Vérifier les connexions sur l'appareil
	Déclenchement du STB (sécurité surchauffe chaudière)	Vérifier si le débit d'eau de l'installation est suffisant (circulateur, vanne d'isolement, ...)
	Déclenchement du thermostat de sécurité plancher chauffant	Réarmer le thermostat de sécurité. Vérifier si le débit d'eau de l'installation est suffisant (circulateur, vanne d'isolement, ...).
	Température maximale des fumées dépassée	Vérifier si la chaudière n'est pas en surcharge thermique ou que l'échangeur n'est pas encrassé
	Verrouillage du brûleur	Positionner le sélecteur sur RESET pendant 1 seconde minimum.
	Pas de formation de flamme après écoulement du temps de sécurité	Vérifier que le gaz arrive bien à la chaudière (P_IN), vérifier l'état de la vanne gaz, s'il existe un défaut important de réglage sur la vanne gaz, vérifier l'état du transformateur, des câbles, de l'électrode d'allumage, la valeur du courant d'ionisation. Positionner le sélecteur sur RESET pendant 1 seconde minimum.
	Erreur interne du LMU	Vérifier le code A6
	Erreur de paramétrage du LMU	Vérifier le code A6
	Le seuil de vitesse minimale du ventilateur n'est pas atteint	Vérifier le câblage au niveau du ventilateur et au niveau du LMU, vérifier la bonne rotation du ventilateur
	Dépassement de la vitesse maximale du ventilateur	Vérifier la tension d'alimentation et les connexions des câbles du ventilateur
	Problème de communication au niveau du régulateur	Positionner le sélecteur de mode (rep. 1, fig. 59 - page 51 - chapitre VII - MISE EN SERVICE) sur RESET, pendant 1 seconde minimum. Si le défaut persiste, remplacer le LMU.
	La fonction ramonage est active	-
	La fonction arrêt du régulateur est active	-

Remarque :

- Les **5 derniers défauts de fonctionnement** sont accessibles sur la QAA 73, aux lignes 728 / 729 /

730 / 731 / 732. Le dernier code défaut mémorisé apparaît à la ligne 728.

2 - LISTES DES DEFAUTS DE FONCTIONNEMENT - CIRCULATEUR ALPHA2L

Uniquement pour les modèles WBC 25H/25C RN N DO.

Défaut	Panneau de commande	Cause	Solution
Le circulateur ne tourne pas.	Lumière éteinte.	a) Un fusible de l'installation est grillé.	Remplacer le fusible.
		b) Le coupe-circuit commandé par le courant ou la tension s'est déclenché.	Réenclencher le coupe-circuit.
		c) Le circulateur est défectueux.	Remplacer le circulateur.
	Seul le voyant lumineux "POWER ON" est allumé.	a) La tension d'alimentation est coupée. Peut être trop basse.	Vérifier que l'alimentation électrique est bien dans la plage spécifiée.
		b) Le circulateur est bloqué.	Enlever les impuretés.

XI - OPTIONS

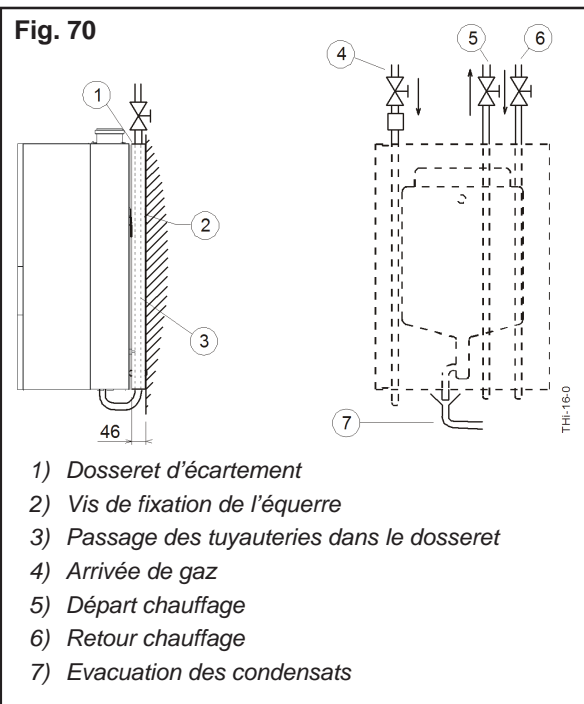
1 - DOSSERET D'ECARTEMENT (WBC 25H/25C R N DO)

Le dossier d'écartement (rep. 1) permet le passage des tuyauteries, derrière la chaudière de type WBC 25H/25C R N DO, en cas d'une installation vers le haut.

Montage :

- monter la patte d'accrochage (rep. 2) (§ 3.1 - page 21 - chapitre V - INSTALLATION),
- positionner le dossier d'écartement (rep. 1) sur la patte d'accrochage,
- installer la chaudière sur le dossier d'écartement.

Fig. 70

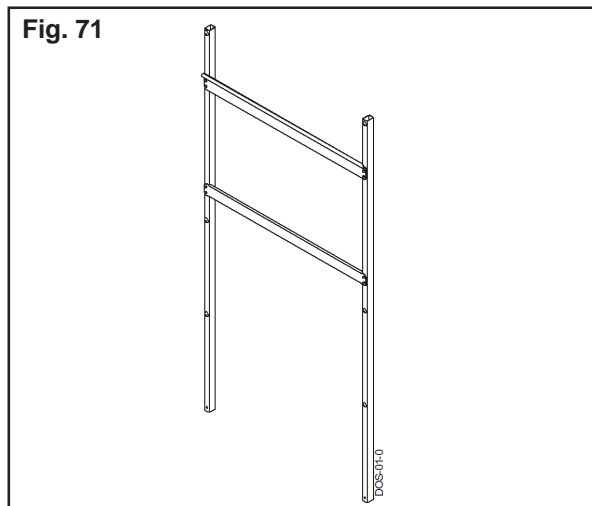


2 - DOSSERET DE MONTAGE POUR CLOISON LEGERE (WBC 25C R S50H N)

Le dossier permet le montage de la chaudière sur une cloison légère.

Se référer à la notice de montage du dossier.

Fig. 71

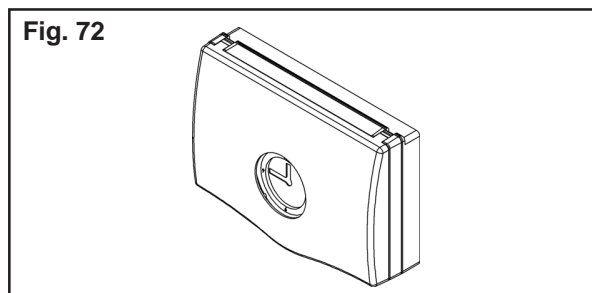


3 - REGULATION EN FONCTION DE LA TEMPERATURE AMBIANTE

3.1 - Thermostat d'ambiance REG 60

Le thermostat d'ambiance est un thermostat à programme hebdomadaire, il affiche en permanence l'heure et la température ambiante.

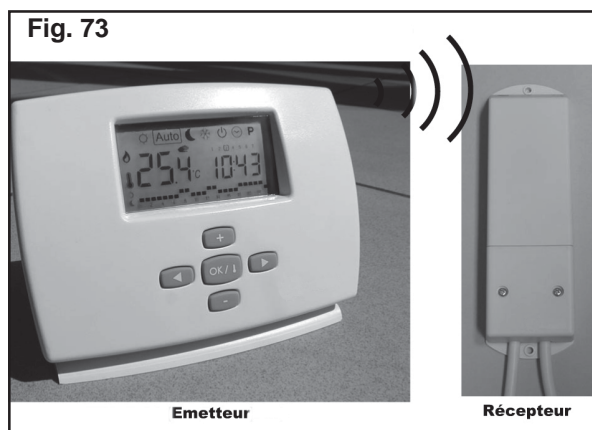
Ce thermostat permet de piloter le chauffage par action sur la chaudière.



3.2 - Thermostat d'ambiance TRL 7.26 RF

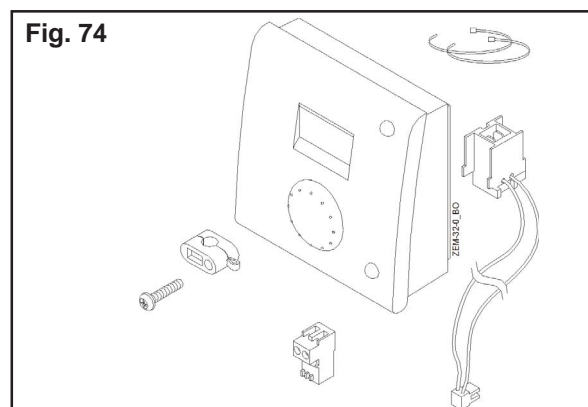
Le TRL 7.26 RF est un thermostat d'ambiance numérique à programme hebdomadaire pour commande d'un circuit de chauffage. Il affiche en permanence l'heure et la température ambiante.

Il communique sans fil par signal radio avec le récepteur connecté à l'installation.



3.3 - Kit appareil d'ambiance QAA 53 (REG 54)

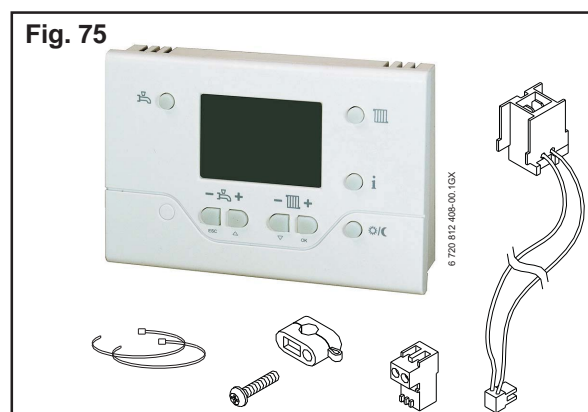
Le kit appareil d'ambiance comprend une sonde d'ambiance numérique à programme journalier pour commande d'un circuit de chauffage.



3.4 - Kit terminal d'ambiance QAA 73 (REG 74-1)

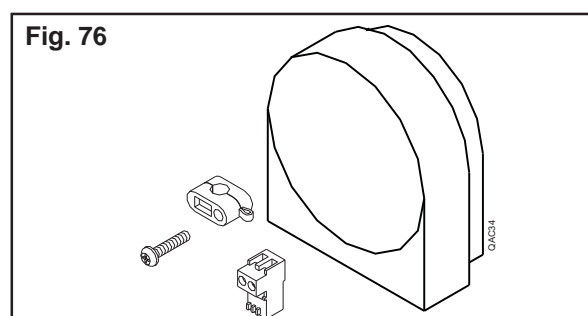
Le kit terminal d'ambiance comprend une sonde d'ambiance numérique multifonctions pour commande d'un circuit de chauffage, de l'eau chaude sanitaire et paramétrage.

Se référer à la notice de montage du kit.



3.5 - Sonde extérieure QAC34

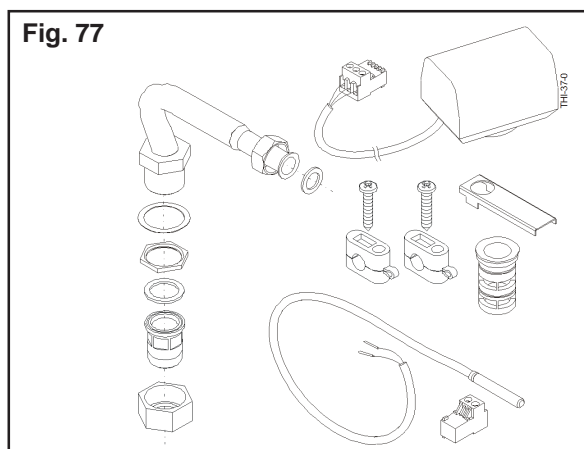
Permet l'optimisation de la température chaudière en fonction de la température extérieure.



4 - KIT RACCORDEMENT SANITAIRE

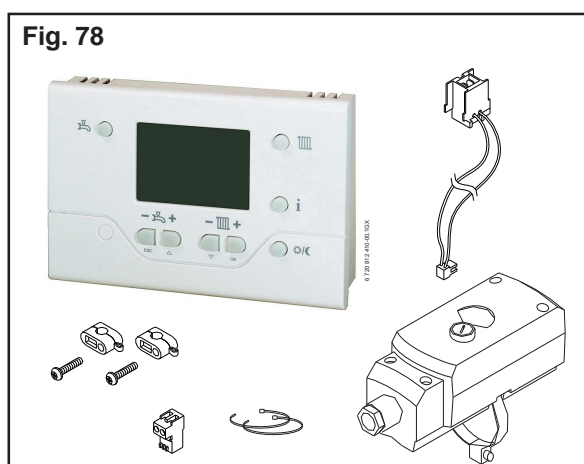
Le kit raccordement sanitaire permet de raccorder la chaudière modèle chauffage seul à un ballon d'eau chaude sanitaire de type WST 100/150/200/300 lx ou solaires.

Se référer à la notice de montage du kit.



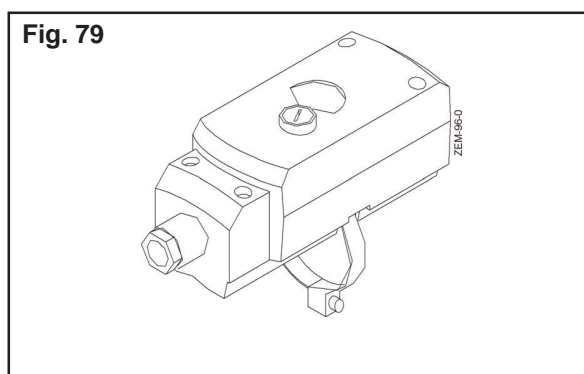
5 - KIT PLANCHER CHAUFFANT

Le kit plancher chauffant est composé d'un thermostat de sécurité qui doit être installé sur le départ de l'installation, afin d'éviter la surchauffe du sol en cas de défaut de la régulation de la chaudière et d'une sonde d'ambiance QAA 73.



6 - THERMOSTAT DE SÉCURITÉ PLANCHER CHAUFFANT

Le thermostat de sécurité plancher chauffant est à installer sur le départ de l'installation, afin d'éviter la surchauffe du sol en cas de défaut de la régulation de la chaudière.



7 - BALLON D'EAU CHAUDE SANITAIRE TYPE WST 100/150/200/300 lx

Les ballons d'eau chaude sanitaire permettent d'assurer la production d'eau chaude sanitaire lorsque l'installation comporte une chaudière n'assurant que le chauffage.

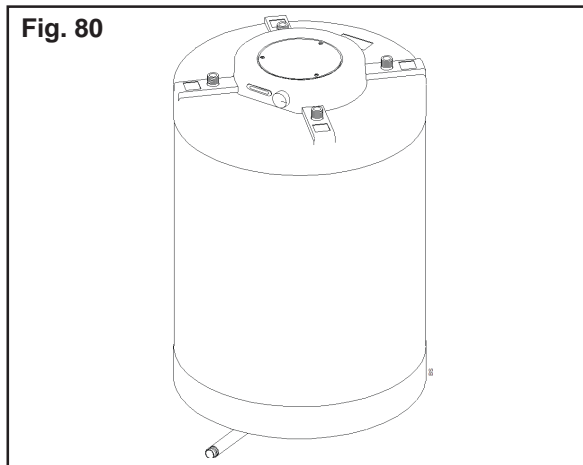
La capacité des ballons varie selon le modèle choisi.

- WST 100 lx : 100 litres / WST 200 lx : 200 litres
- WST 150 lx : 150 litres / WST 300 lx : 300 litres

Remarque :

- Le kit raccordement sanitaire est nécessaire pour le raccordement des WST 100/150/200/300 lx avec les chaudières WBC 25H R N DO.

Fig. 80



8 - BALLON D'EAU CHAUDE SANITAIRE SOLAIRE TYPE WST lxSCE

Les ballons d'eau chaude sanitaire conçus pour être raccordés à des capteurs solaires permettent d'assurer la production d'eau chaude sanitaire lorsque l'installation comporte une chaudière n'assurant que le chauffage.

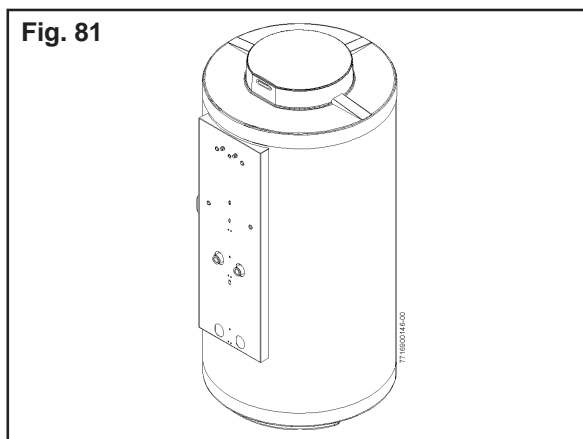
La capacité des ballons varie selon le modèle choisi.

- WST 200 lxSCE : 200 litres
- WST 300 lxSCE : 300 litres

Remarque :

- Le kit raccordement sanitaire est nécessaire pour le raccordement des WST lxSCE avec les chaudières WBC 25H R N DO.

Fig. 81

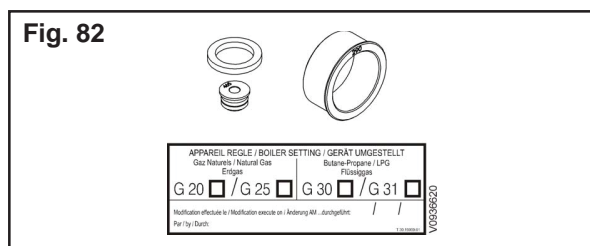


9 - KIT GAZ PROPANE

La chaudière est équipée en usine pour fonctionner en gaz naturel H (G20).

Le kit gaz propane permet de réadapter la chaudière pour un fonctionnement au propane.

Fig. 82



10- BIONIBAL/BIONIBAGEL

- Bionibal 1 litre : inhibiteur de corrosion.
- Bionibagel 10 litres : inhibiteur de corrosion et antigel.

11- POMPE DE RELEVAGE DES CONDENSATS

La pompe de relevage des condensats permet de remonter le niveau de l'évacuation des condensats pour une sortie directe vers l'extérieur. Utilisée pour les chaudières installées en sous-sol.

XII - CONDITIONS DE LA GARANTIE

A compter de la mise en service, les appareils Bosch, Condens 4500 W/WT de type WBC, sont garantis contre tous défauts de fabrication et vices de matière pour une durée de deux ans.

Cette garantie est strictement limitée à la fourniture gratuite des pièces reconnues défectueuses après examen de nos services techniques, à l'exclusion des frais de main-d'oeuvre et de transport en résultant. Ces pièces redeviennent la propriété de Bosch et doivent lui être restituées sans délai.

La garantie est applicable dans les conditions suivantes :

- a) Nos appareils doivent avoir été installés par un professionnel qualifié, suivant les règles de l'art, les normes en vigueur et en tenant compte des prescriptions particulières figurant dans la présente notice technique.
- b) La prise d'effet de la garantie devra intervenir au maximum dans les SIX MOIS suivant la date de livraison de Bosch.
- c) La garantie est subordonnée à l'utilisation des produits de conditionnement de l'eau du circuit chauffage (inhibiteur et antigel), préconisés par le constructeur ou équivalents.
- d) Un entretien sera réalisé annuellement par une entreprise qualifiée et ceci dès la première année d'utilisation.

La garantie exclut tous dommages et intérêts pour quelque cause que ce soit.

La garantie n'est pas applicable aux remplacement et réparation résultant de l'usure normale des appareils, de détérioration consécutive aux fonctionnements à des puissances supérieures à celles préconisées, accidents provenant de négligences ou d'interventions de tiers, défauts de surveillance ou d'entretien et de mauvaise utilisation des appareils, notamment par l'emploi de combustibles ou de tensions électriques non appropriés.

La réparation, la modification ou le remplacement des pièces pendant la période de garantie ne peuvent avoir pour effet de prolonger le délai de garantie initial du matériel.

EXCLUSIONS DE LA GARANTIE

Ne sont pas couverts par la garantie :

- les voyants électriques,
- les dégradations de pièces électriques résultant de branchements et d'installations sur secteur dont la tension mesurée à l'entrée de l'appareil serait inférieure ou supérieure de 10 % à la tension nominale de 230 volts,
- les dégradations de pièces provenant d'éléments extérieurs à l'appareil (effet d'orage, troubles parasites, humidité, coup de feu, gel, etc...),
- Le corps de chauffe et le ballon d'eau chaude sanitaire s'ils n'ont pas été conditionnés avec les produits préconisés ou équivalents,
- les joints d'étanchéité,
- les purgeurs automatiques,
- tous les incidents consécutifs à la non-vérification des éléments de sécurité,
- l'entartrage ni ses conséquences,
- les corrosions dues à des concentrations en chlore dans l'eau chaude sanitaire supérieures à 60 mg/L ou un PH inférieur à 7 (modèles WBC 25C R N DO),
- la dégradation de pièces suite à l'embouage des circuits de chauffage,
- le corps de chauffe en cas d'installation en atmosphère chlorée,
- les avaries qui résulteraient de l'utilisation de l'appareil avec un combustible autre que celui précisé dans la notice,
- électrodes d'ionisation, électrodes d'allumage.

LES FRAIS D'EXPEDITION DES PIECES, LES FRAIS DE MAIN-D'OEUVRE ET DE DEPLACEMENT

Nota : Dans un soucis constant d'amélioration de nos matériels, toute modification jugée utile par nos services techniques et commerciaux peuvent intervenir sans préavis.

GARANTIE CONTRACTUELLE :

Les dispositions du certificat de garantie ne sont pas exclusives du bénéfice au profit de l'acheteur du matériel concernant la garantie légale ayant trait à des défauts ou vices cachés qui s'appliquent en tout état de cause dans les conditions des articles 1641 et suivants du code civil.



Horizontal lines for writing notes.

Bosch Thermotechnologie SAS
CS 80001
F-29410 Saint-Thégonnec

www.bosch-climate.fr



0,118 € TTC / MN

IMPORTANT: il est nécessaire de faire retour du bon de garantie
ou de s'enregistrer sur notre site www.bosch-climate.fr.