



## Service Information

### FOUR 6M

### AKP 236/IX

8577 236 29001

Last Modification: 09.10.2011

Creation Date: 09.07.2011

---

<b>LISTE DE PIECES</b>	<b>2</b>
<b>VUE ECLATEE</b>	<b>3</b>
<b>DONNEES TECHNIQUES</b>	<b>4</b>
<b>SCHEMA A L'ECHELLE</b>	<b>5</b>
<b>SCHEMA DE CABLAGE</b>	<b>6</b>

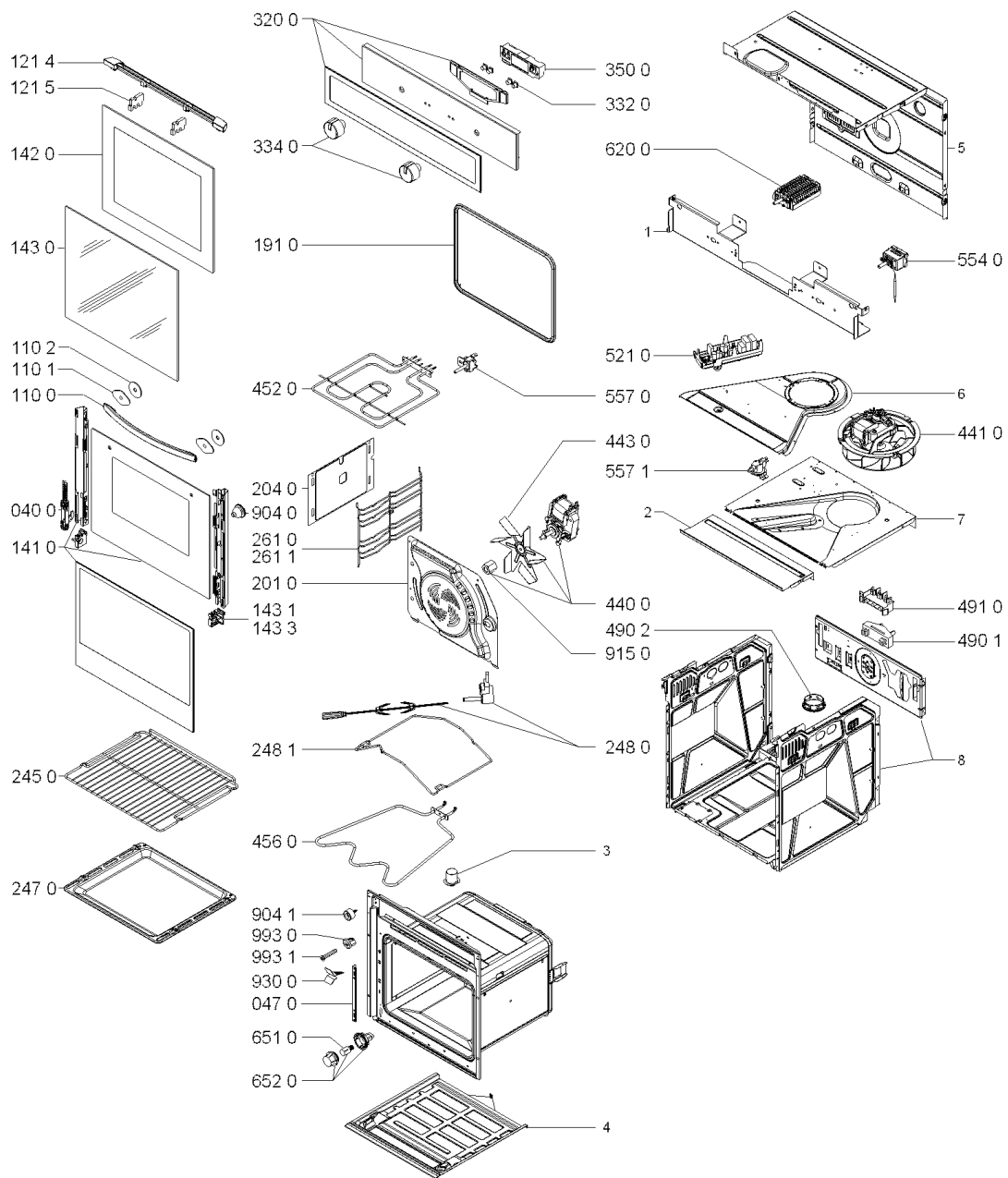
---

This document is only intended for qualified technicians who are aware of the respective safety regulations.  
Subject to modifications

**LISTE DE PIECES**

Pos	12NC	Description
0400	4801 211 03479	CHARNIERE
0470	4801 211 01154	GUIDE CHARNIERE
1100	4819 498 58588	POIGNEE PORTE
1101	4812 466 68858	CAOUTCHOUC
1102	4812 462 48451	CAOUTCHOUC POIGNEE
1214	4801 211 03478	DEFLECTEUR
1215	4801 211 01615	ENTRETOISE
1410	4810 104 29238	PORTE FOUR ASSEMBLÉE IX
1420	4812 450 59576	VITRE INT.
1430	4812 450 59488	VITRE FOUR
1431	4801 211 01613	SUPPORT
1433	4801 211 02664	SUPPORT
1910	4801 211 03436	JOINT
2010	4810 602 79292	PANNEAU ARRIERE
2040	4840 000 00271	ENS PANNEAU CATALYSTIC
2450	4801 211 01183	GRILLE DE FOUR
2470	4801 211 03007	LECHEFRITE
2480	4801 310 00139	TOURNEBROCHE
2481	4801 211 01582	HATIER
2610	4801 211 03434	GRILLE DROIT
2611	4801 211 03435	GRILLE
3200	4810 104 29263	BANDEAU DE COMMANDE + SUPPORT IX
3320	4801 211 00272	TOUCHE AMPERE
3340	4819 411 29694	BOUTON
3500	4812 130 18696	AFFICHEUR AMPERE
4400	4812 361 18492	MOTEUR VENTILATEUR
4410	4801 211 03444	HELICE VENT.
4430	4819 515 48065	TURBINE AIR PULSE
4520	4801 211 03614	ELEM. CHAUFFANT
4560	4801 211 01147	ELEM. CHAUFFANT DE SOLE 1150W
4901	4812 290 68255	ATTACHE CABLE
4902	4812 321 48026	C.DE TRAVERSRE
4910	4812 290 68329	BORNIER
5210	4801 211 04103	MODULE CONTROLE AMPERE
5540	4801 211 02771	THERMOSTAT
5570	4801 211 03437	THERMOSTAT 285 °C
5571	4812 282 28356	THERMOSTAT 70 °C
6200	4801 211 02837	INTERRUPTEUR 7 POS.
6510	4810 103 91431	LAMPE HALOGENE 40W
6520	4801 211 01148	LAMPE HALOGENE 40W COMPLETE
9040	4801 211 01594	ENTRETOISE
9041	4801 211 04065	CAPSULE TELEPH.
9150	4819 505 18145	ECROU MOTEUR
9300	4812 404 18649	COLLIER FIXAT.
9930	4801 211 01185	ENTRETOISE
9931	4801 211 04721	ENS

## VUE ECLATEE



4000 104 29234

**DONNEES TECHNIQUES****ALIMENTATION**

TENSION .....230 V~  
RACCORDEMENT .....230 V 1N~50 Hz

**PUISS. CONSOMMEE**

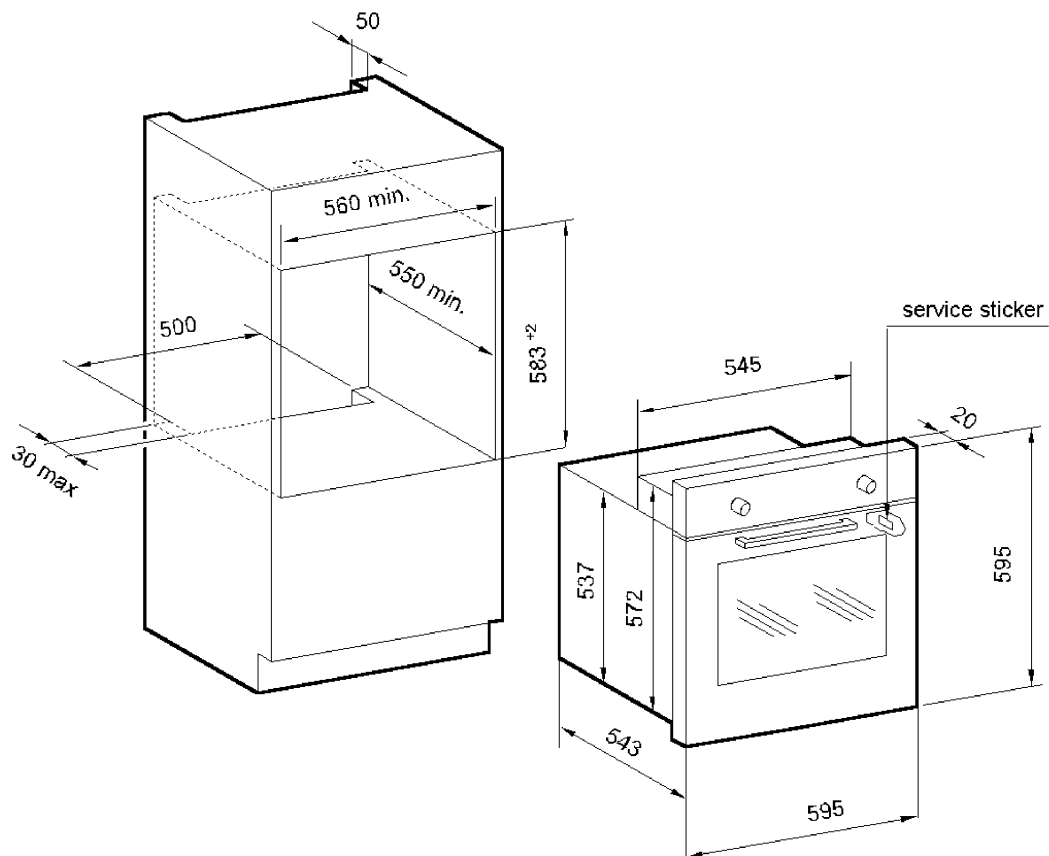
PUISSANCE TOTALE .....2500 W  
RESISTANCE DE VOUTE / GRILLOIR .....900/2500 W  
RESISTANCE DE SOLE .....1150 W

**COMPOSANTS ELECTRIQUES**

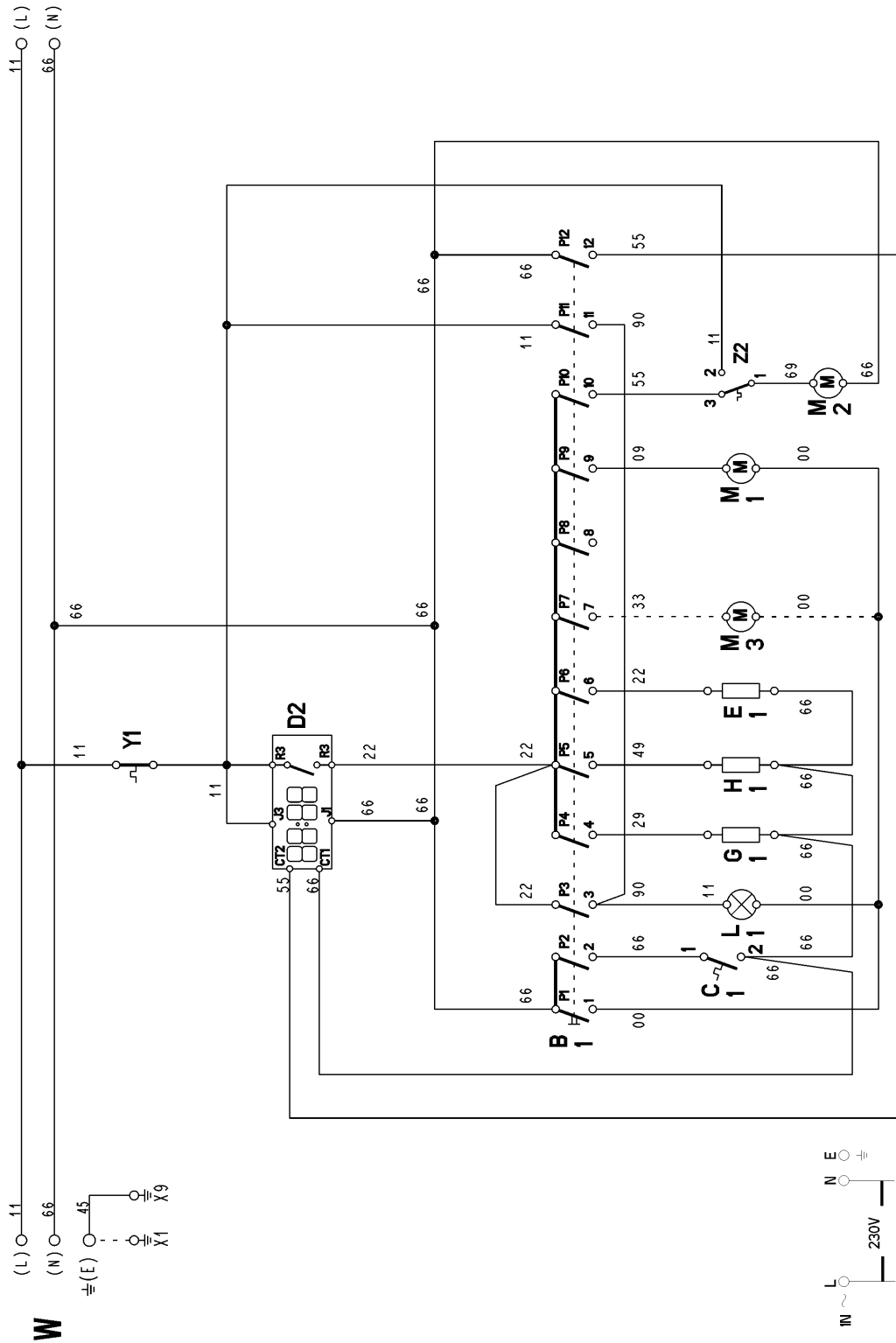
PROGRAMMATEUR ..... Ampere

**ACCESSOIRES**

LECHEFRITE EMAILLEE .....452.5 x 375 mm  
GRILLE CHROMEE .....451 x 375.2 mm

**SCHEMA A L'ECHELLE****Z8100178**

## SCHEMA DE CABLAGE



4619 619 10031B\_1

## SCHEMA DE CABLAGE

4619 615 22271 - M5

	0	1	2	3	4	5	6
P1 - 1		X	X	X	X	X	X
P2 - 2			X	X	X	X	
P3 - 3			X	X	X	X	X
P4 - 4			X	X	X	X	
P5 - 5			X	X			
P6 - 6					X	X	
P7 - 7					X	X	
P8 - 8			X	X	X	X	
P9 - 9				X		X	X
P10 - 10			X	X	X	X	
P11 - 11		X					
P12 - 12			X	X	X	X	X
<b>B1</b> 4619 615 2227x							



4619 619 10031B\_2

CCSW-PC-18 B2

**LEGENDE**

B1	COMMUTATEUR DE FOUR
C1	THERMOSTAT DE FOUR
D2	ELECTRONIC TIMER
E1	RESISTANCE GRILLOIR
G1	RESISTANCE DE VOUTE
H1	RESISTANCE DE SOLE
L1	LAMPE DE FOUR
M1	MOTEUR FOUR
M2	MOTEUR DE REFROIDISSEMENT
M3	MOTEUR TOURNEBROCHE
Y	INTERRUPTEUR THERMIQUE
W	BORNIER D'ALIMENTATION
X9	TERRE RESISTANCE DE VOUTE/GRILLOIR
Z2	INTERRUPTEUR THERMIQUE DE REFROIDISSEMENT

00	NOIR
11	MARRON
22	ROUGE
33	ORANGE
44	JAUNE
55	VERT
66	BLEU
77	VIOLET
88	BLEU CIEL
99	BLANC
09	BLANC-NOIR
29	BLANC-ROUGE
49	BLANC-JAUNE
69	BLANC-BLEU
90	GRIS
92	ROSE
45	JAUNE-VERT

**619 10031Bfr**