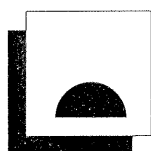


VUES EN ÉCLATÉ

GLM 5 GLM 5 HPE

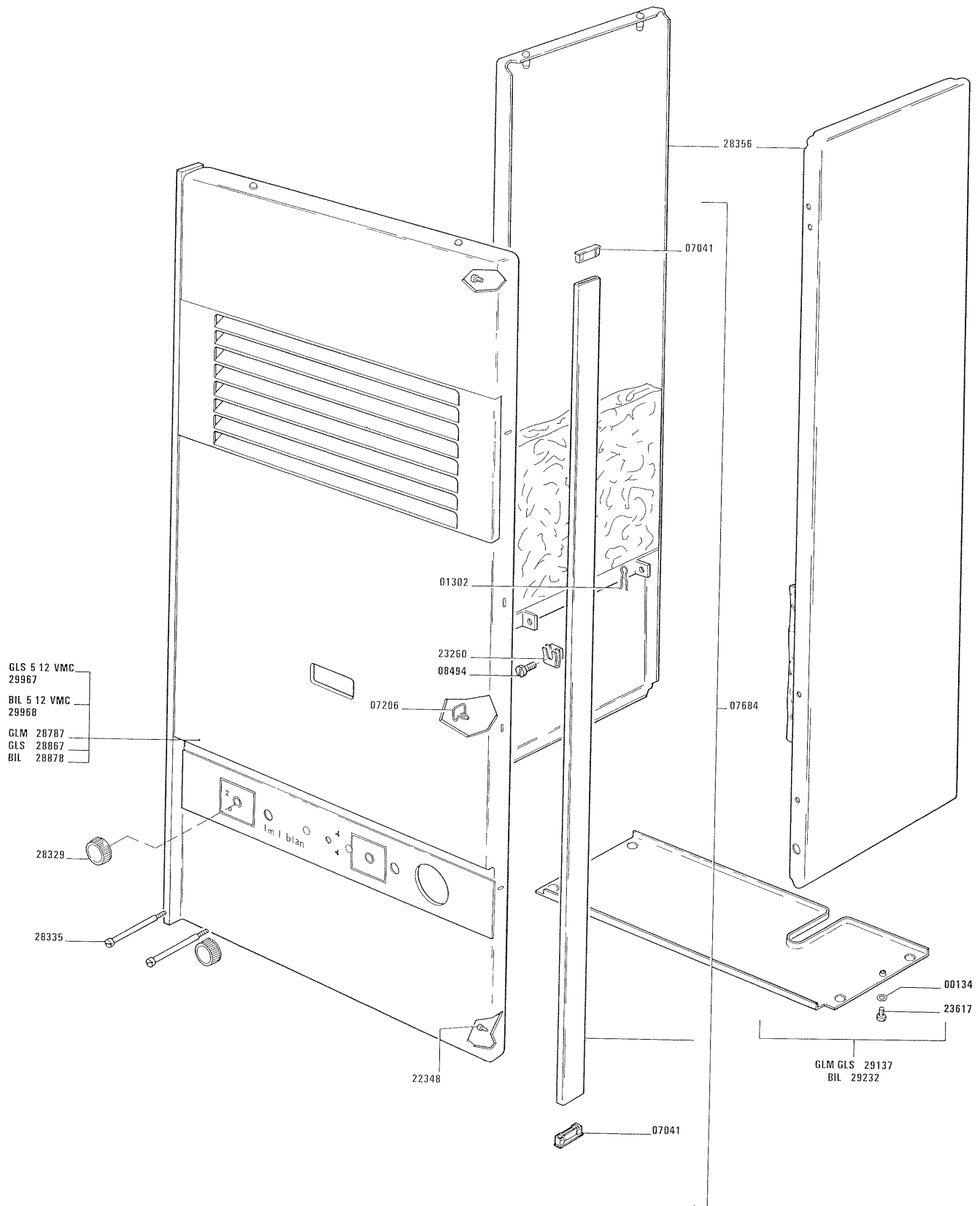
Edition JANVIER 95



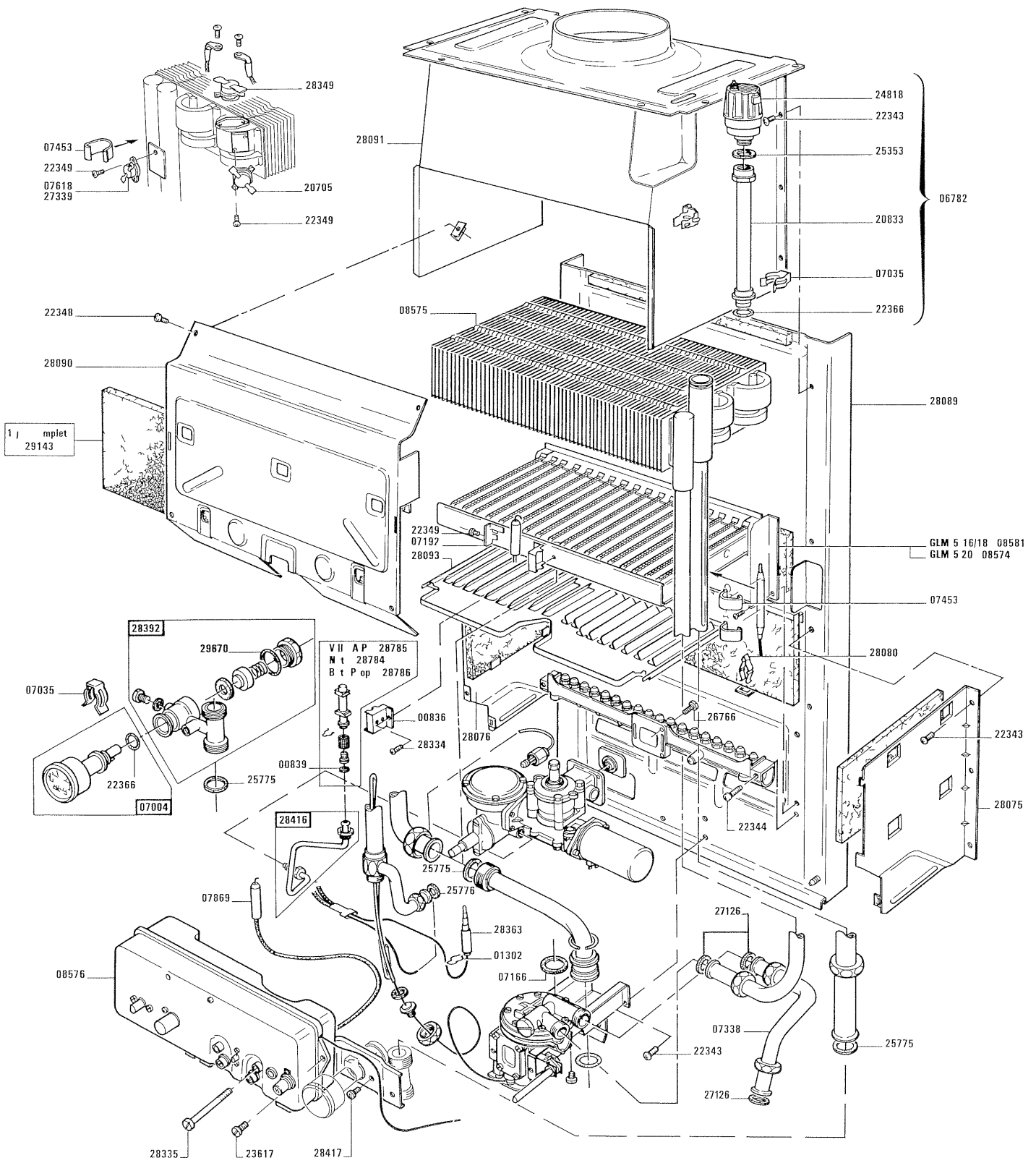
e.i.m. leblanc

TABLE DES PLANCHES

	Pages
GLM 5 15/16/20	
FAÇADE ET COTES	3
VUE INTERIEURE	4
BLOC GAZ ET VALVE EAU	5 et 6
TABLEAU ELECTRIQUE	7
CABLAGE DU TABLEAU ELECTRIQUE	8
SCHEMA ELECTRIQUE	9
BORNIER DE RACCORDEMENT ELECTRIQUE	10
DOSSERET	11
VMC	12
GLM 5 H PE (sans veilleuse)	
HABILLAGE	13
DOSSERET	14
VUE INTERIEURE	15
BLOC GAZ ET VALVE EAU	16
TABLEAU ELECTRIQUE	17
RACCORDEMENTS ELECTRIQUES	18
SCHEMA ELECTRIQUE	19
AGENCES REGIONALES	20

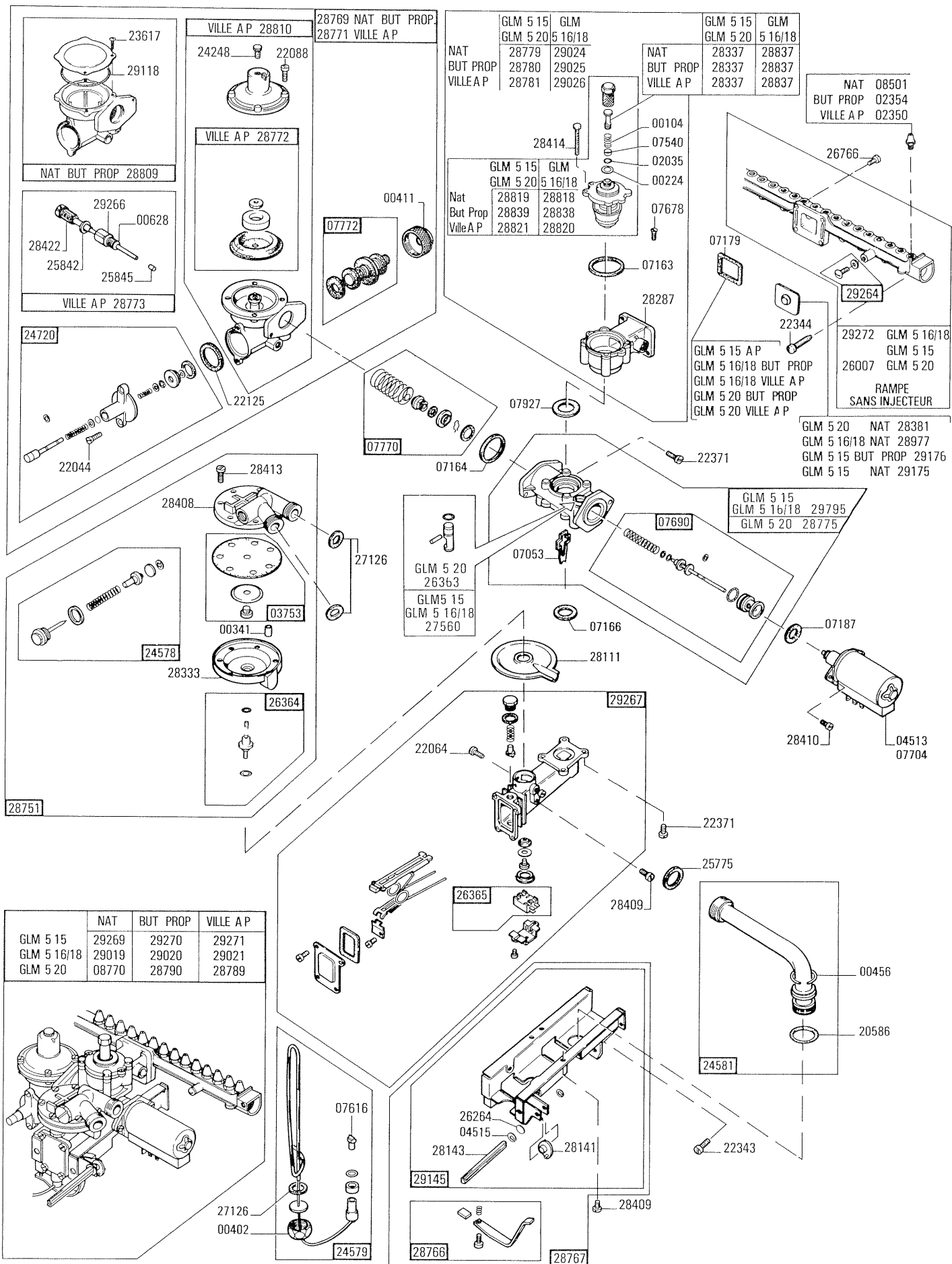


GLM 5 15 - 5 16 - 5 20
Façades et côtes



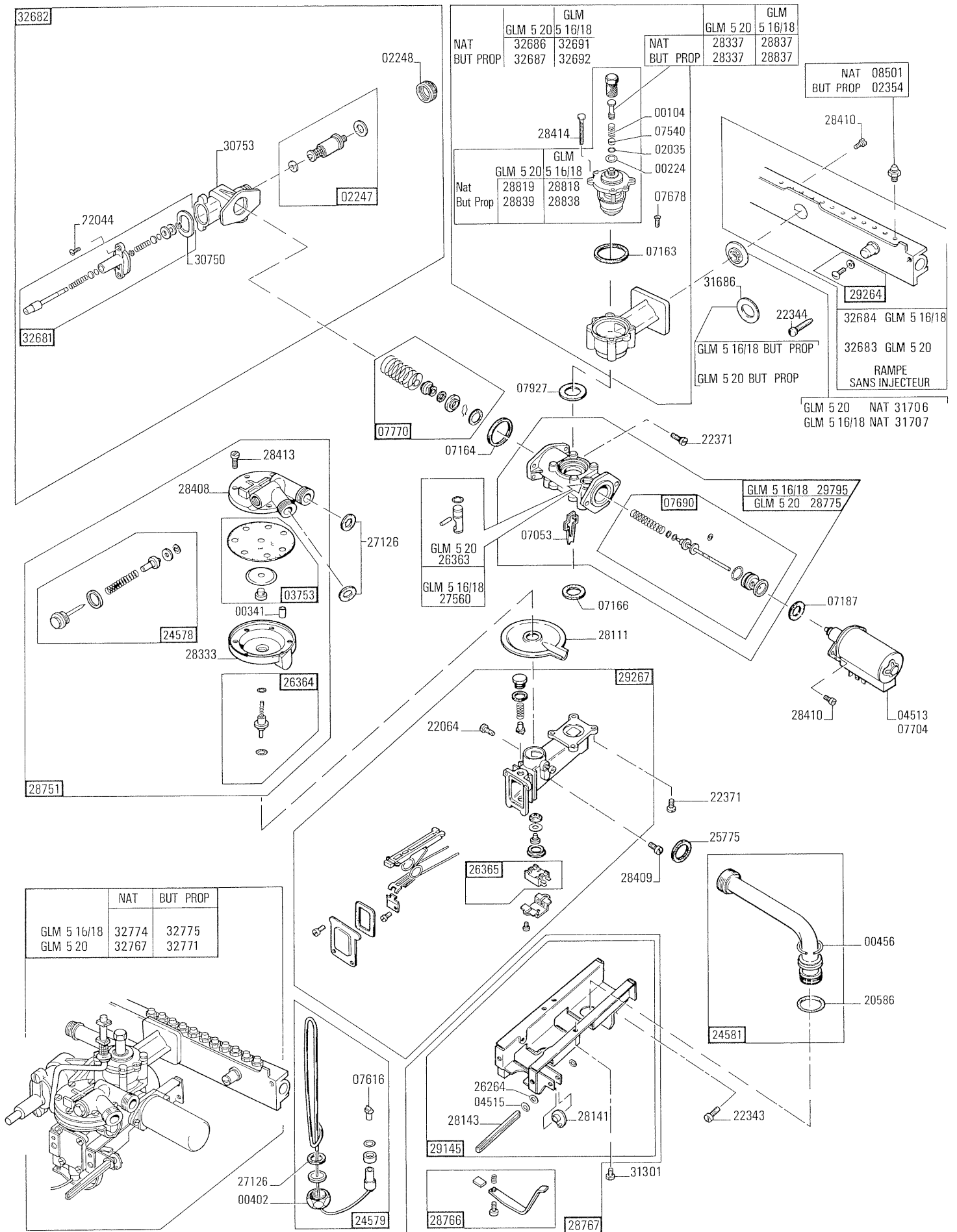
GLM 5 15 - 5 16 - 5 20

Vue interieure



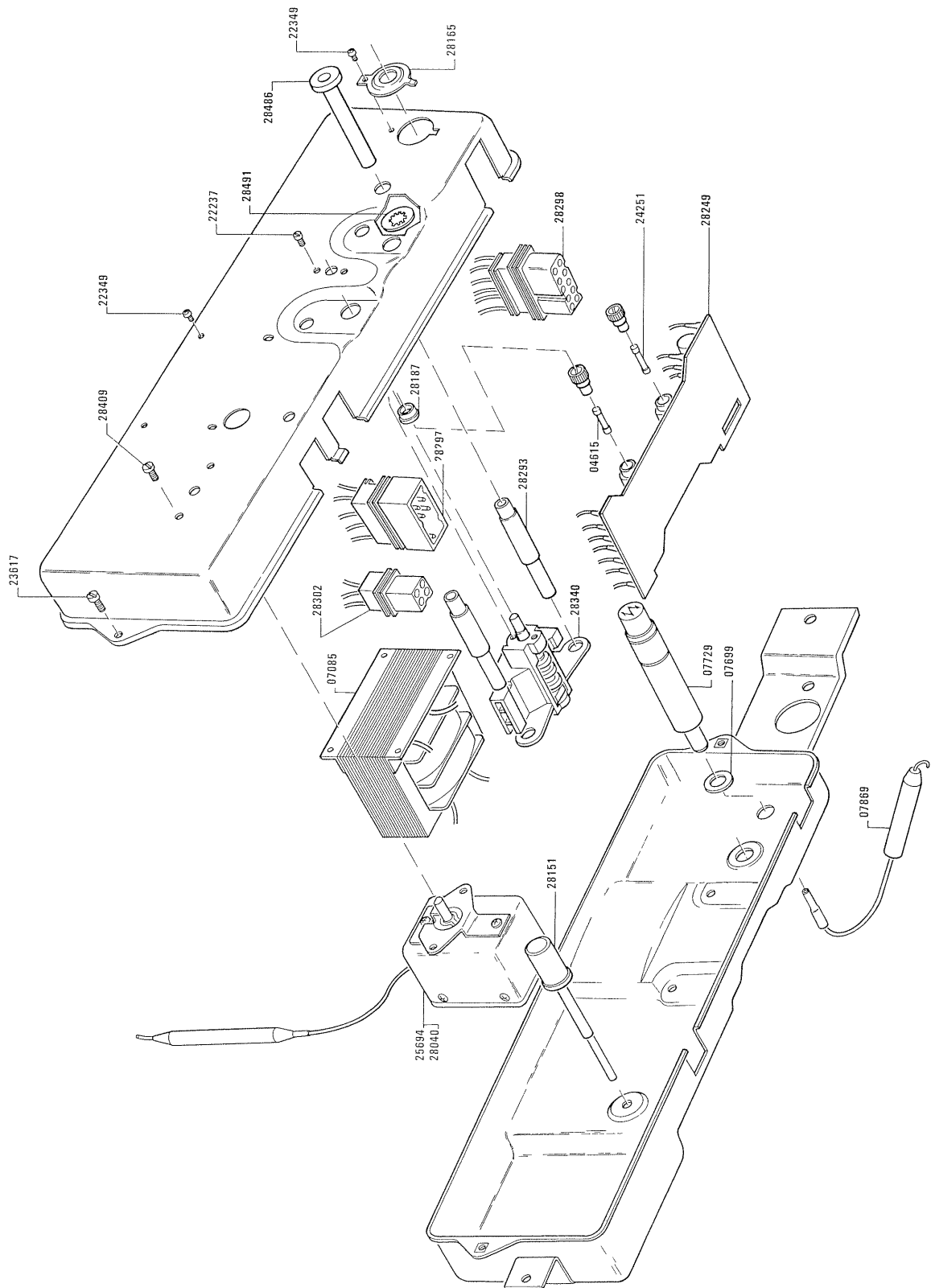
GLM 5 15 - 5 16/18 - 5 20

Bloc valve eau, valve gaz Boîtier de modulation
Regulateur gaz Rampe porte injecteurs



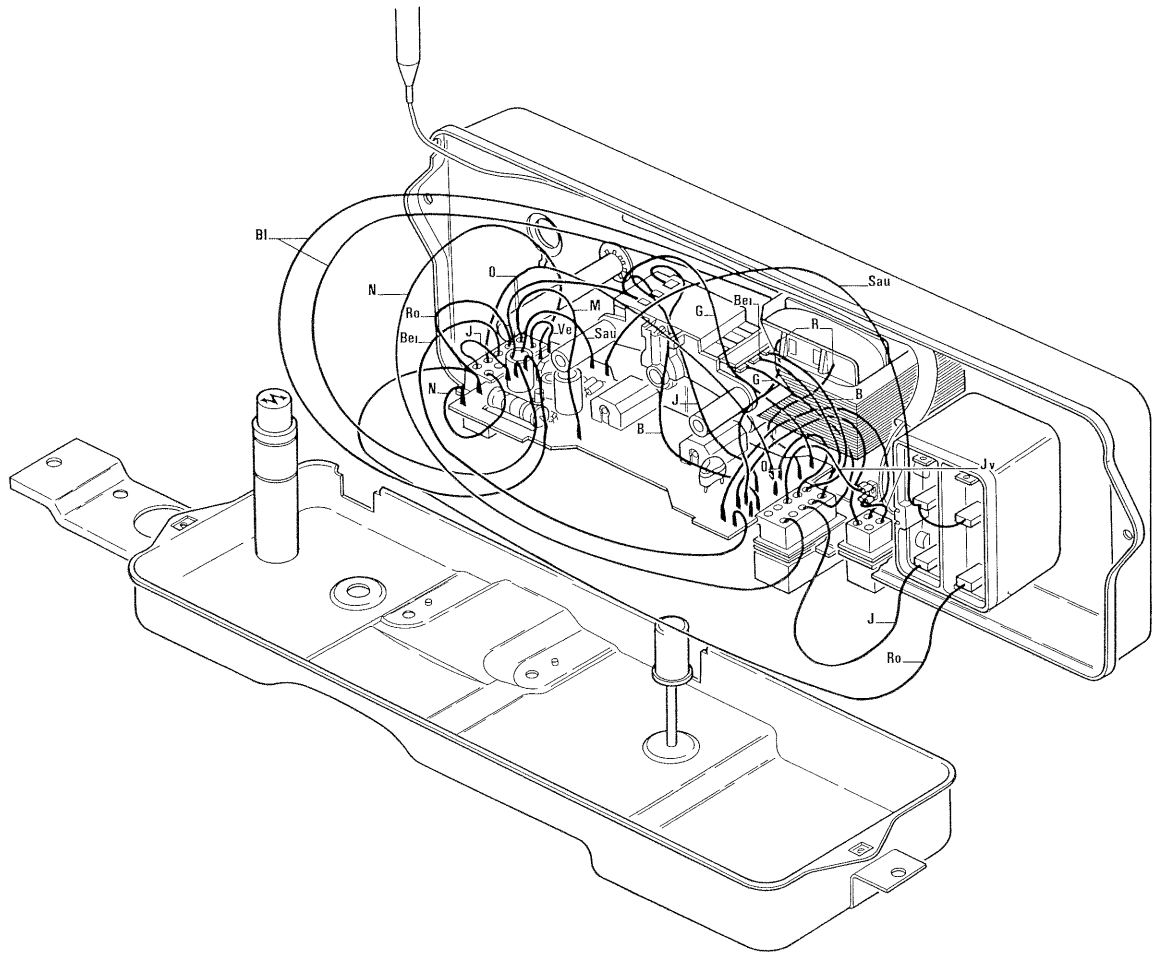
(A partir de juillet 82) **GLM 5 5.16/18 cN 5.20 cN** (GAZ NATURELS et BUT/PROP)

Bloc valve-eau, valve-gaz Boîtier de modulation
Valve de securite Rampe porte-injecteurs

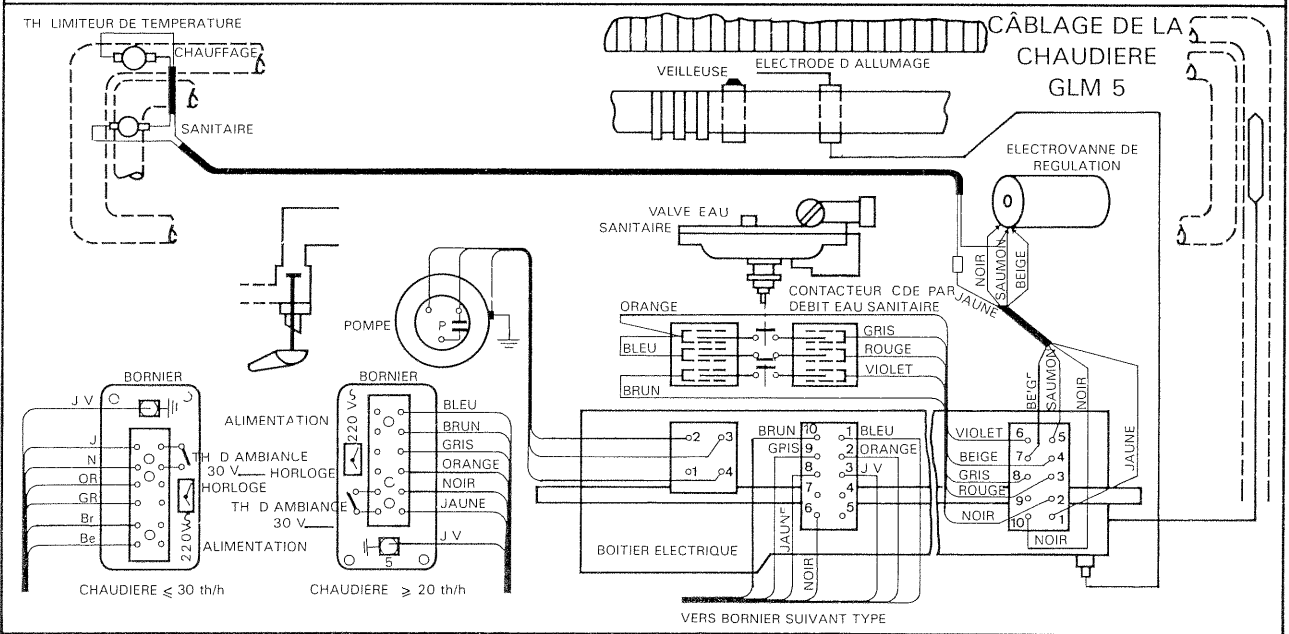
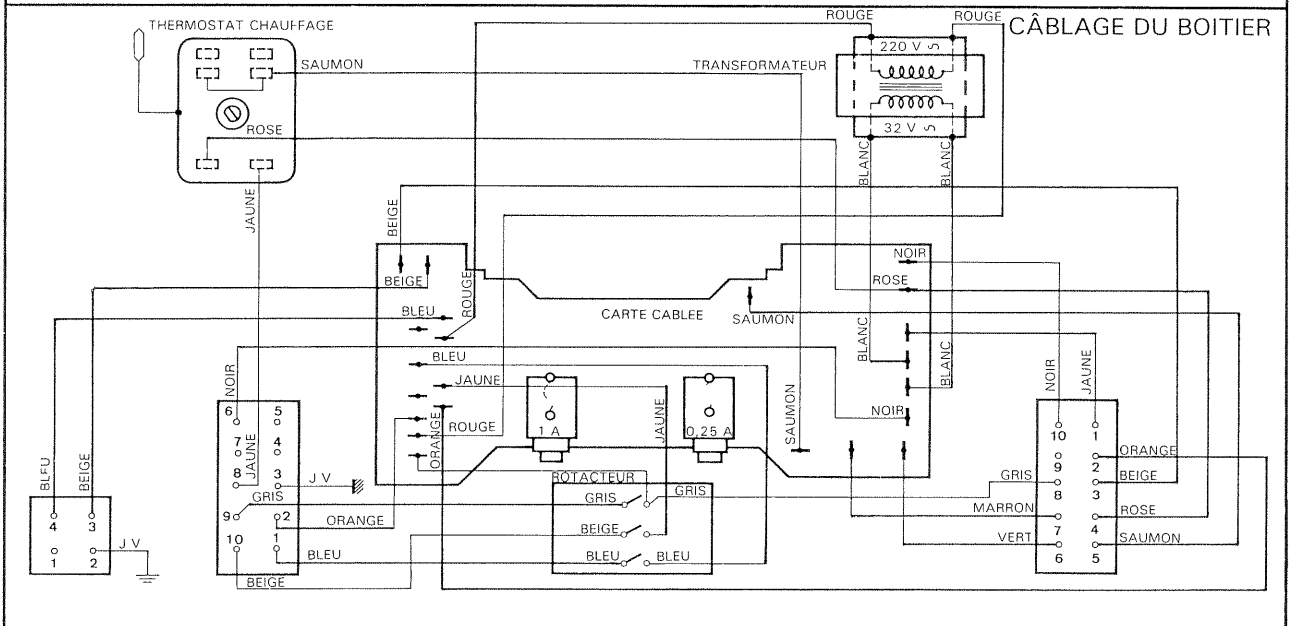
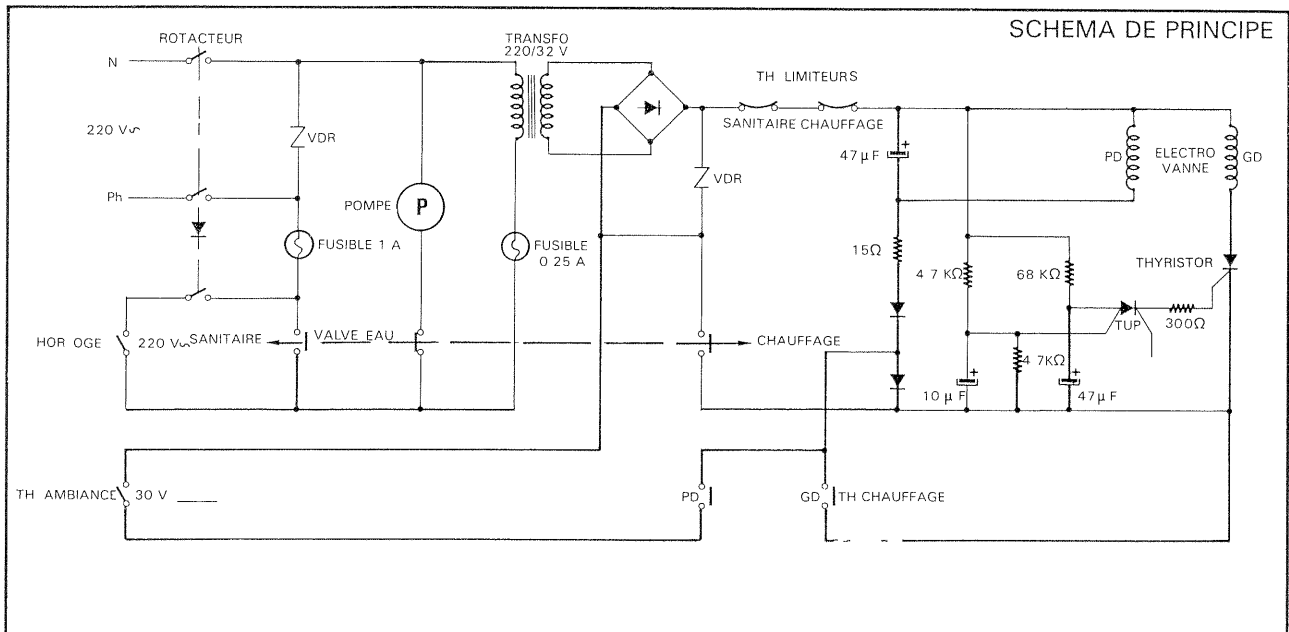


GLM 5.15 - 5.16 - 5.20 - 5.32
Tableau électrique

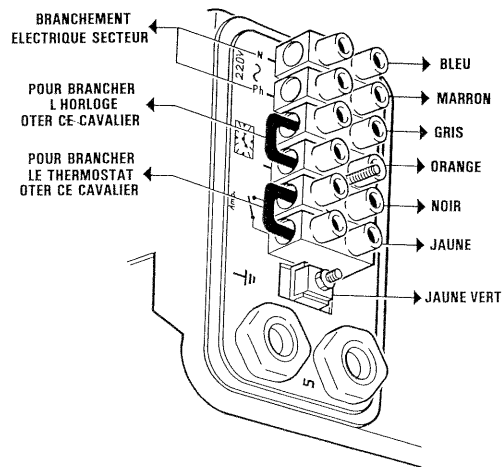
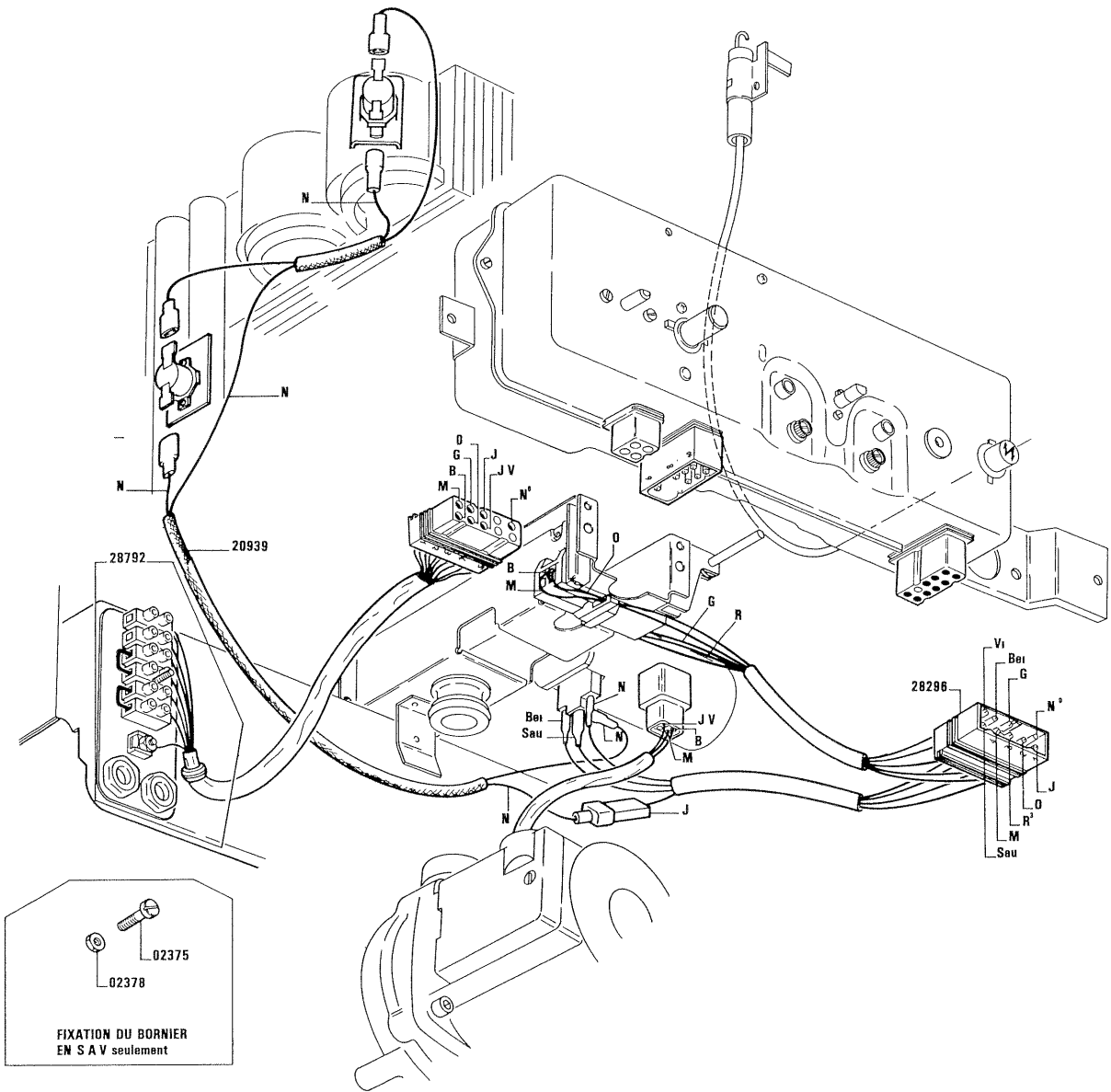
B	Bleu
Bl	Blanc
J	Jaune
M	Marron
N	Noir
R	Rouge
G	Gris
Sau	Saumon
Bei	Beige
Ro	Rose
O	Orange
Jv	Jaune/Vert



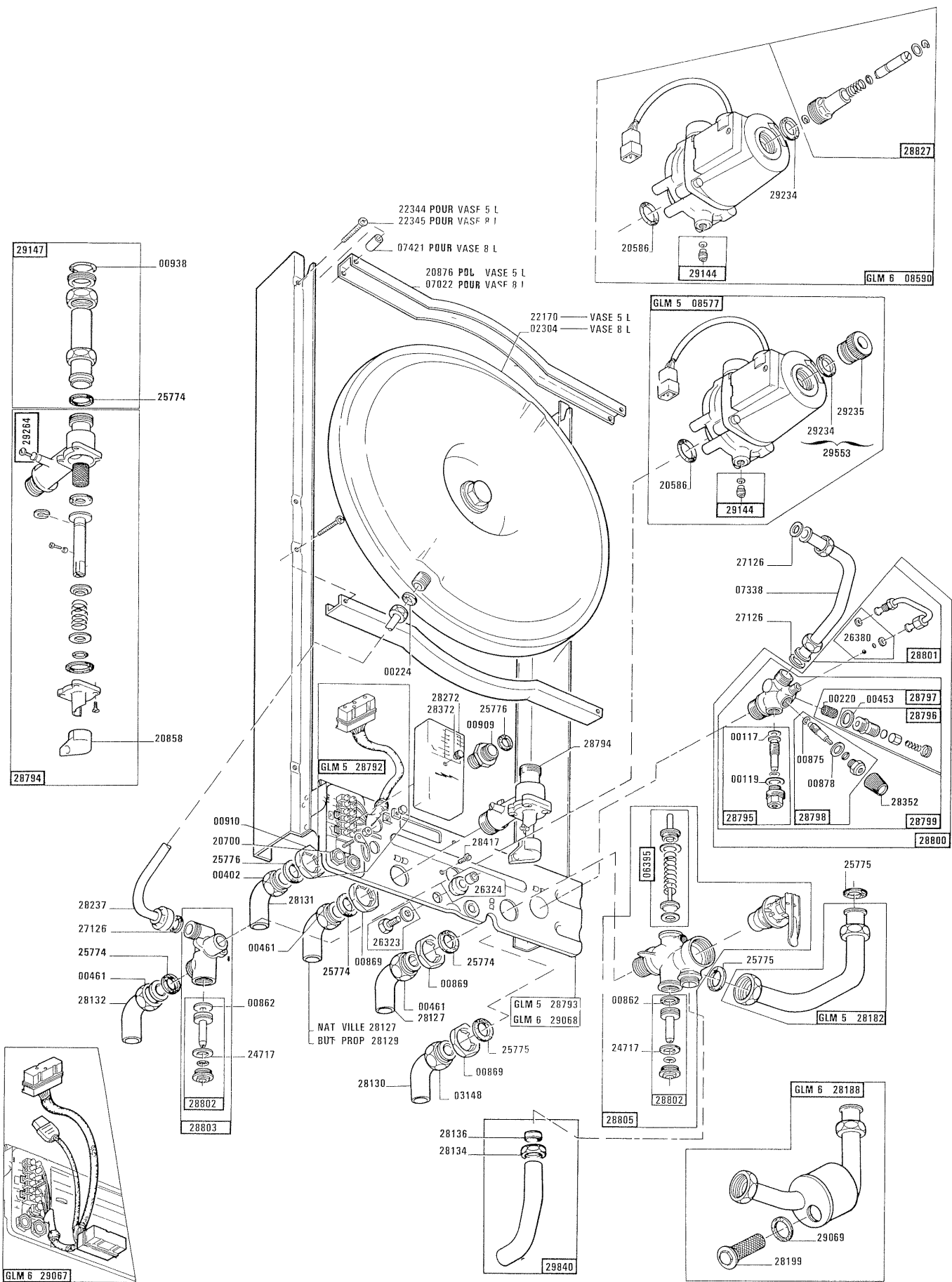
GLM 5.15 - 5.16 - 5.20 - 5.32
Câblage du tableau électrique



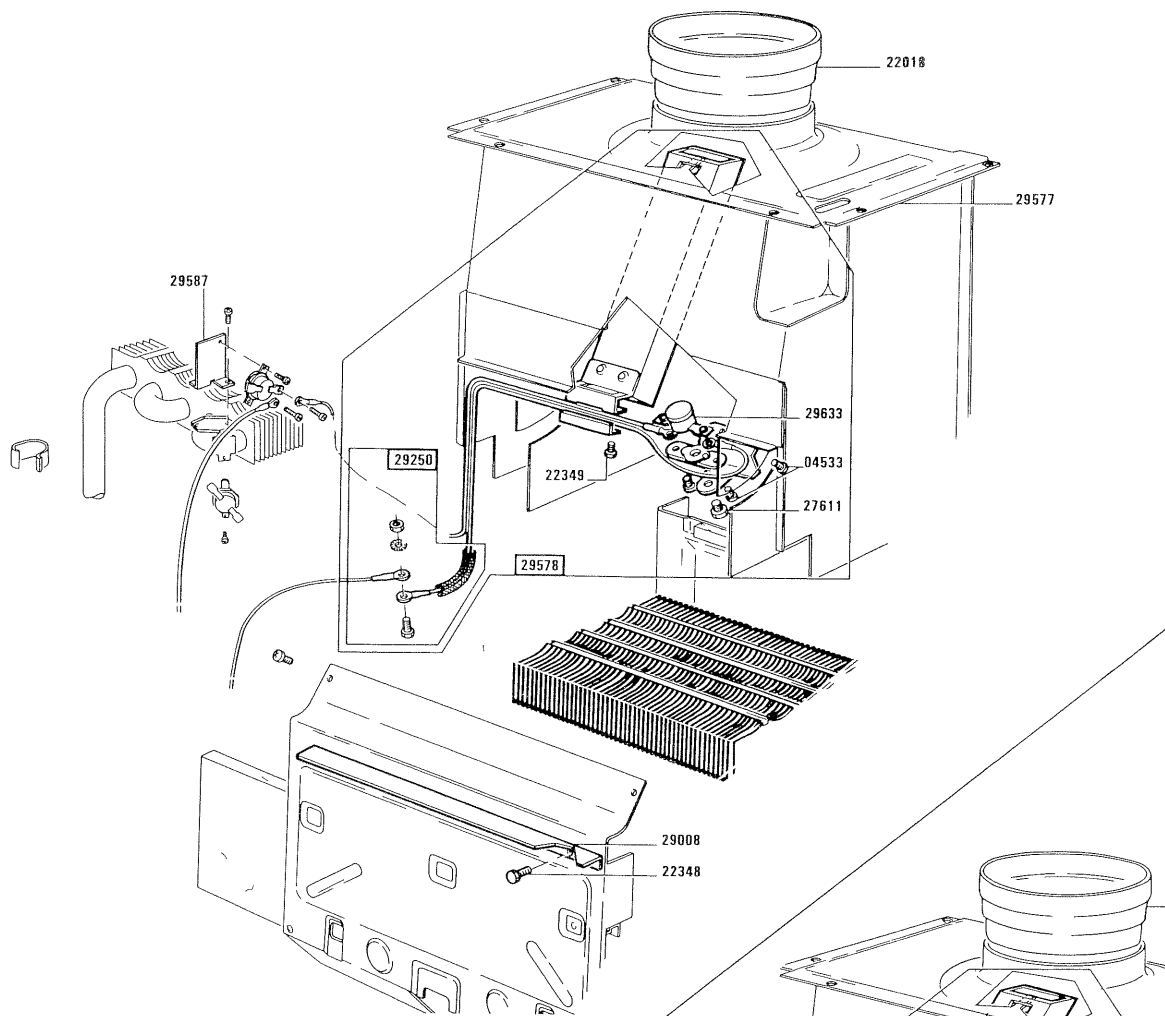
Schema de câblage, schema de principe



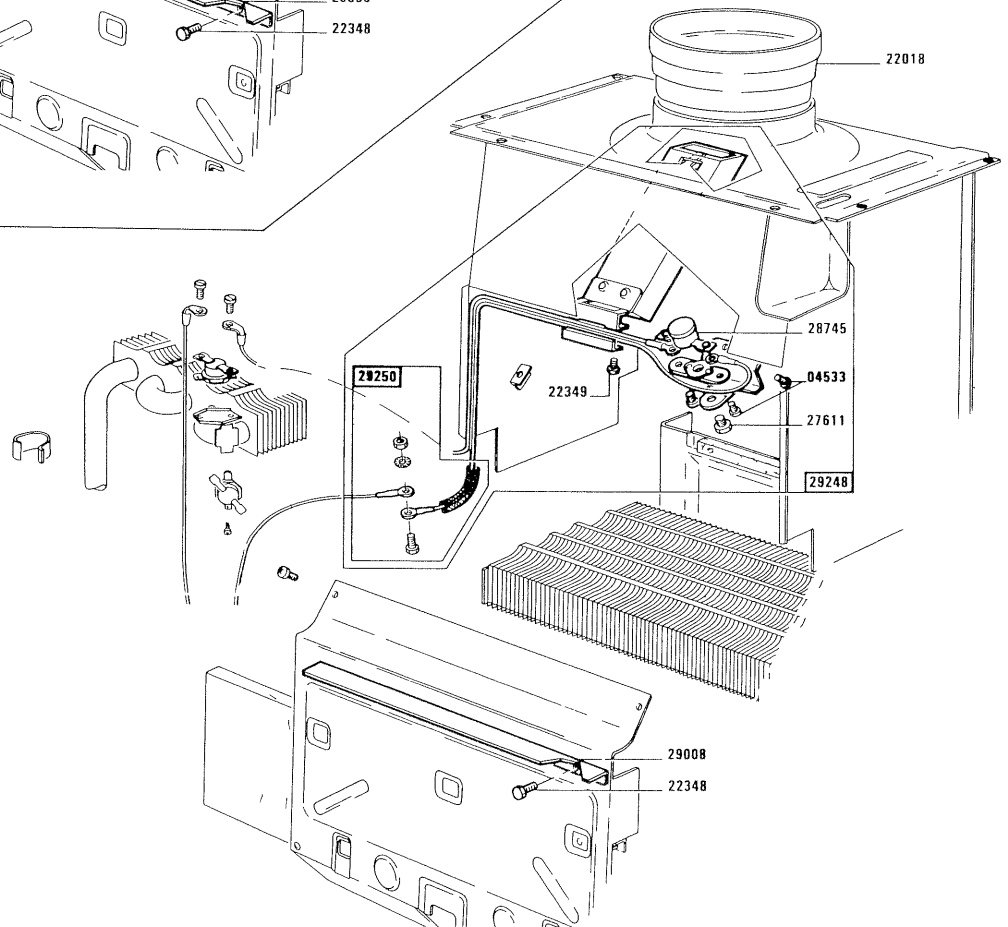
GLM 5.15 - 5.16 - 5.20
Raccordements électriques



GLM 5.15 - 5.16 - 5.20 - 6.20
Dossieret porte-robinetterie
avec vase d'expansion incorpore 5 l ou 8 l

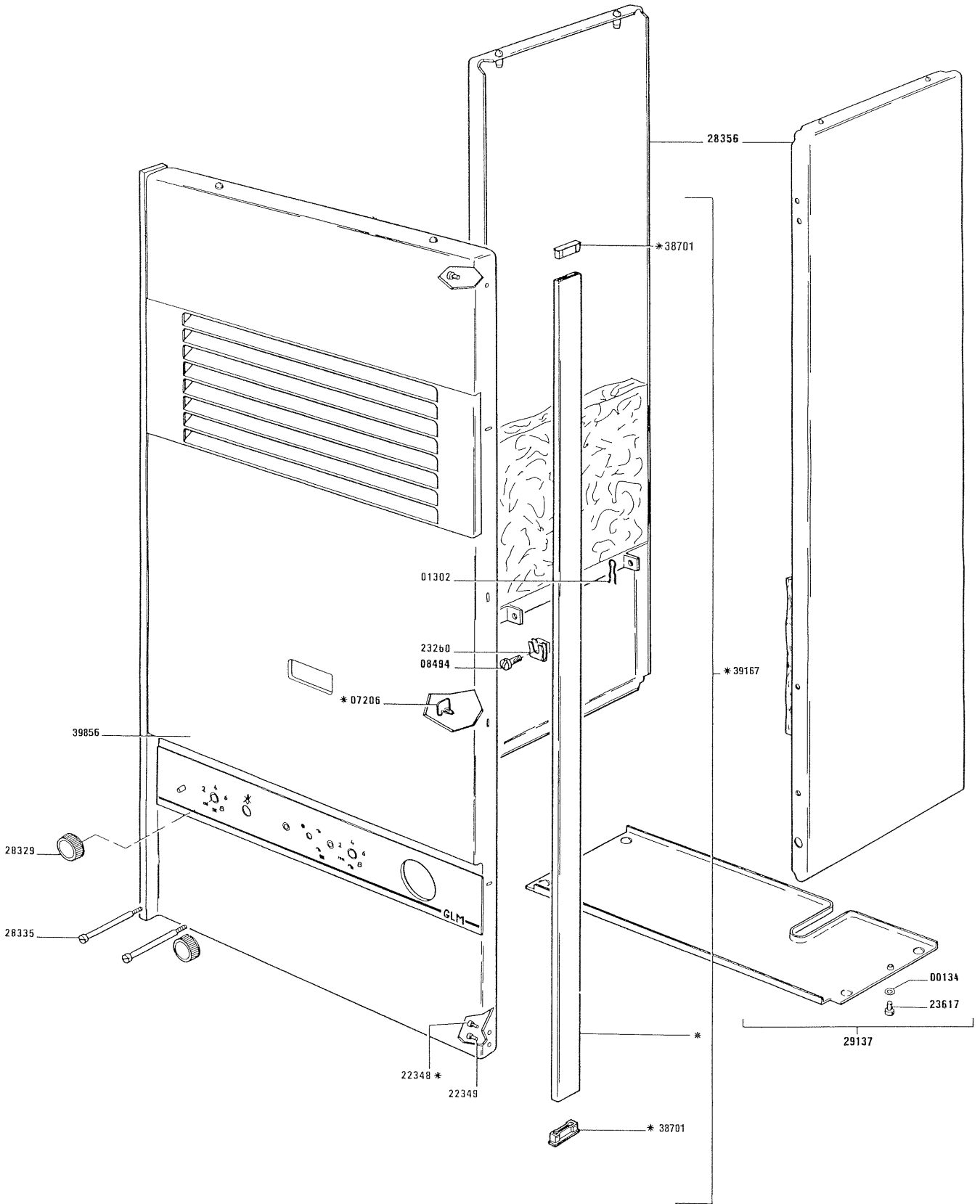


* Types 12000

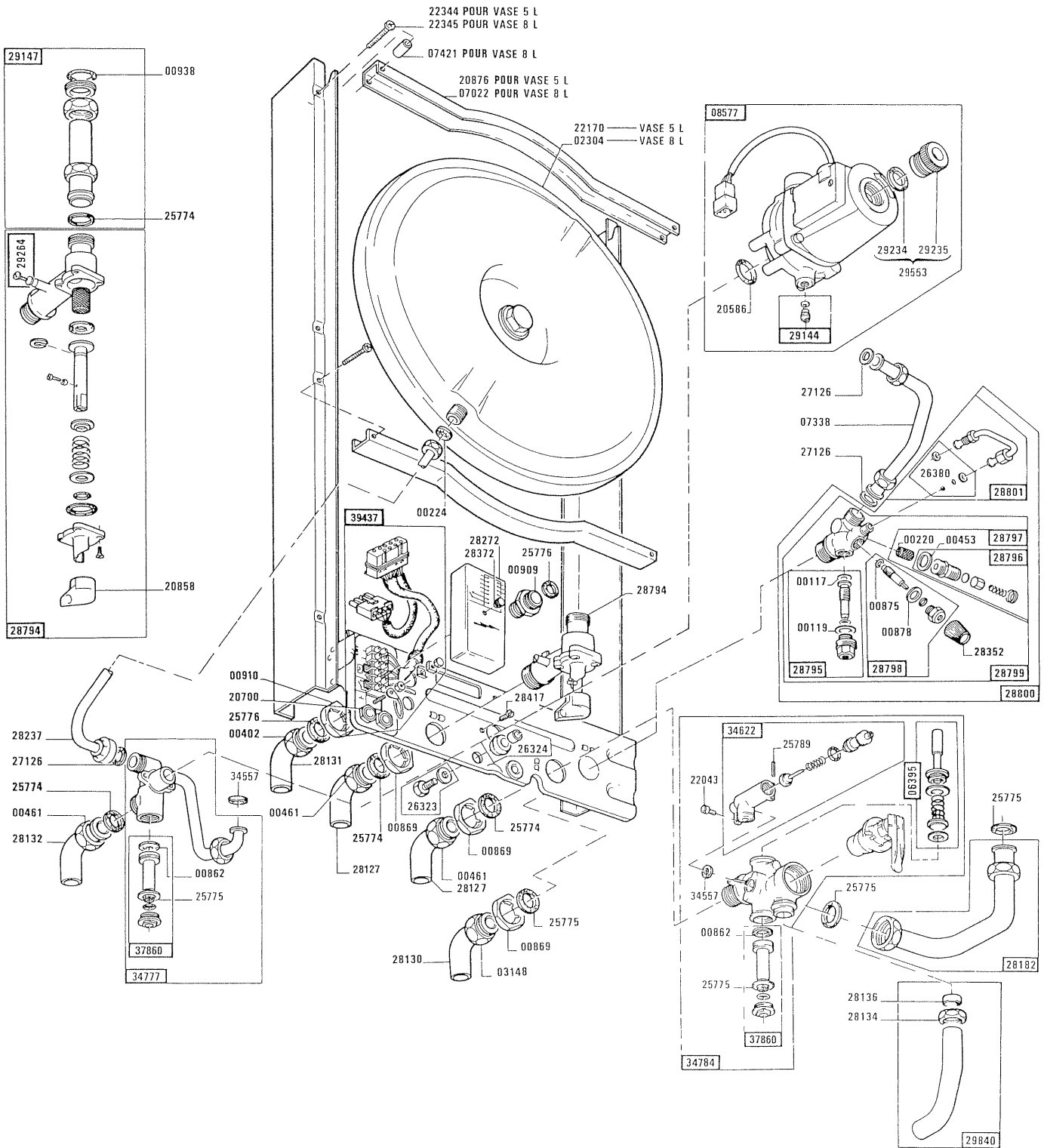


GLM 5.15 - 5.16 - 5.20 VMC
GLS 5.12*- 5.16 - 5.20 VMC
BIL 5.12*- 5.15 - 5.16 - 5.20 VMC

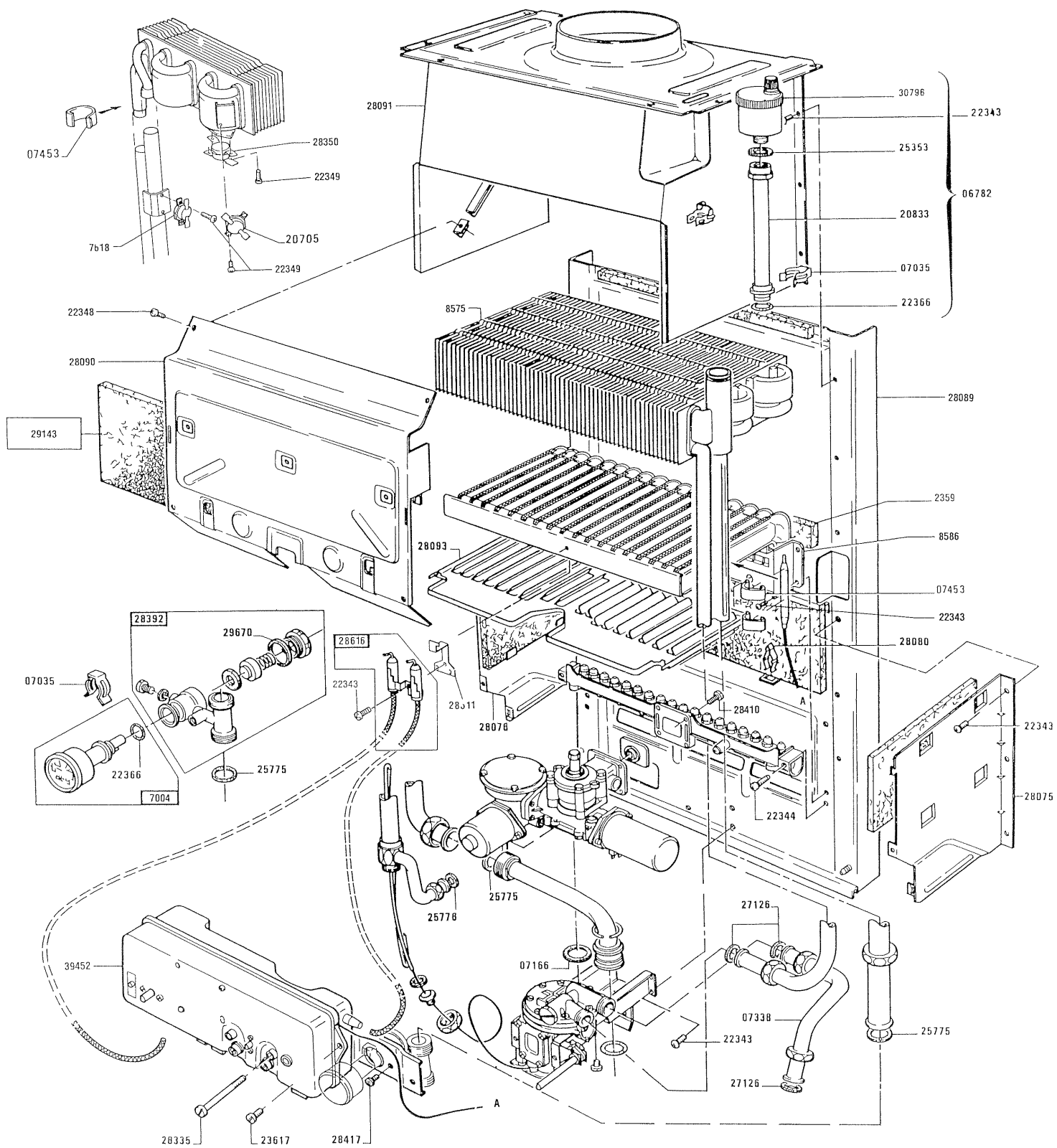
Pieces speciales pour systeme
 de ventilation mecanique contrölee



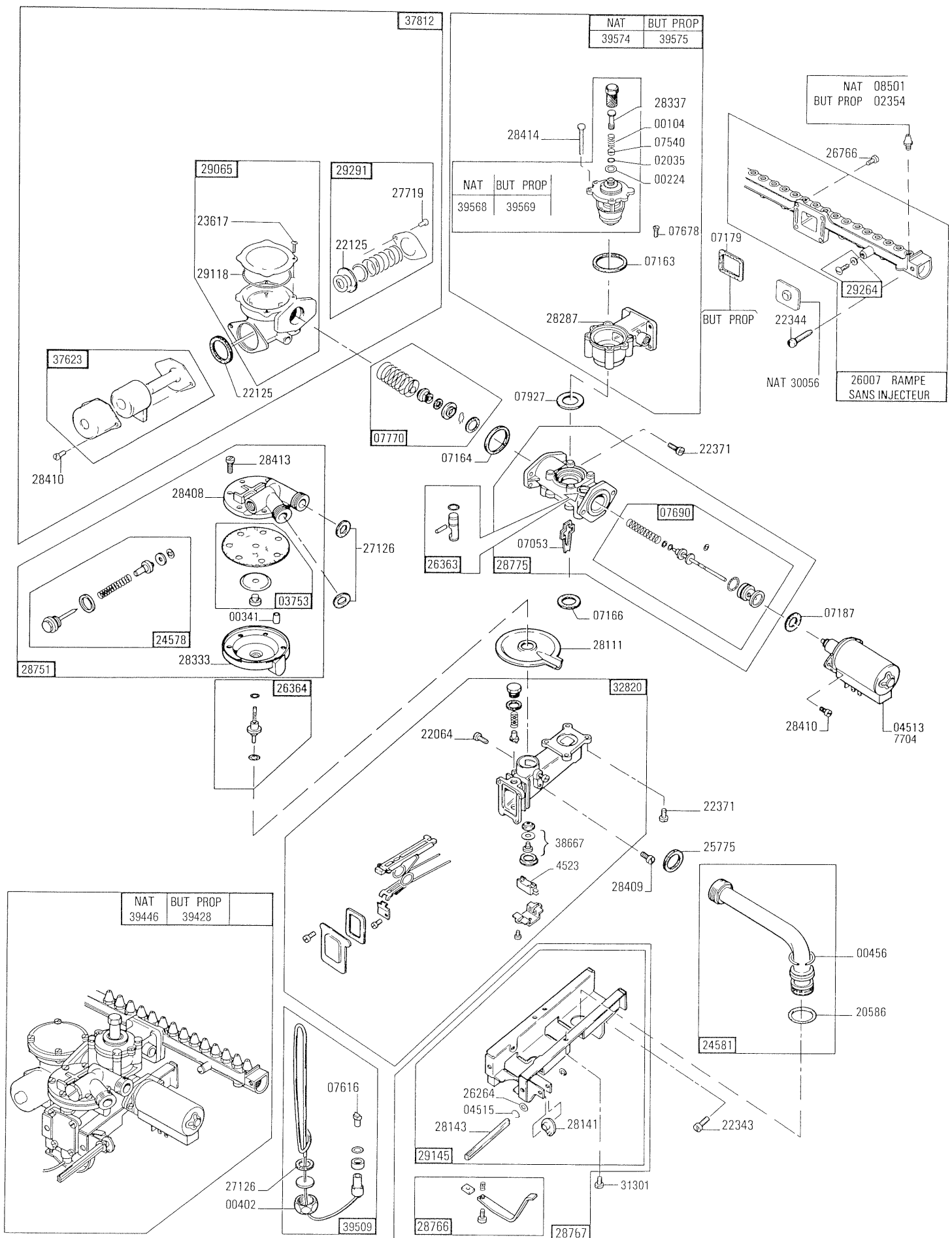
GLM 5 HPE
Habillage



GLM 5 HPE
Dossieret porte-robinetterie
avec vase d'expansion incorpore
5 l ou 8 l

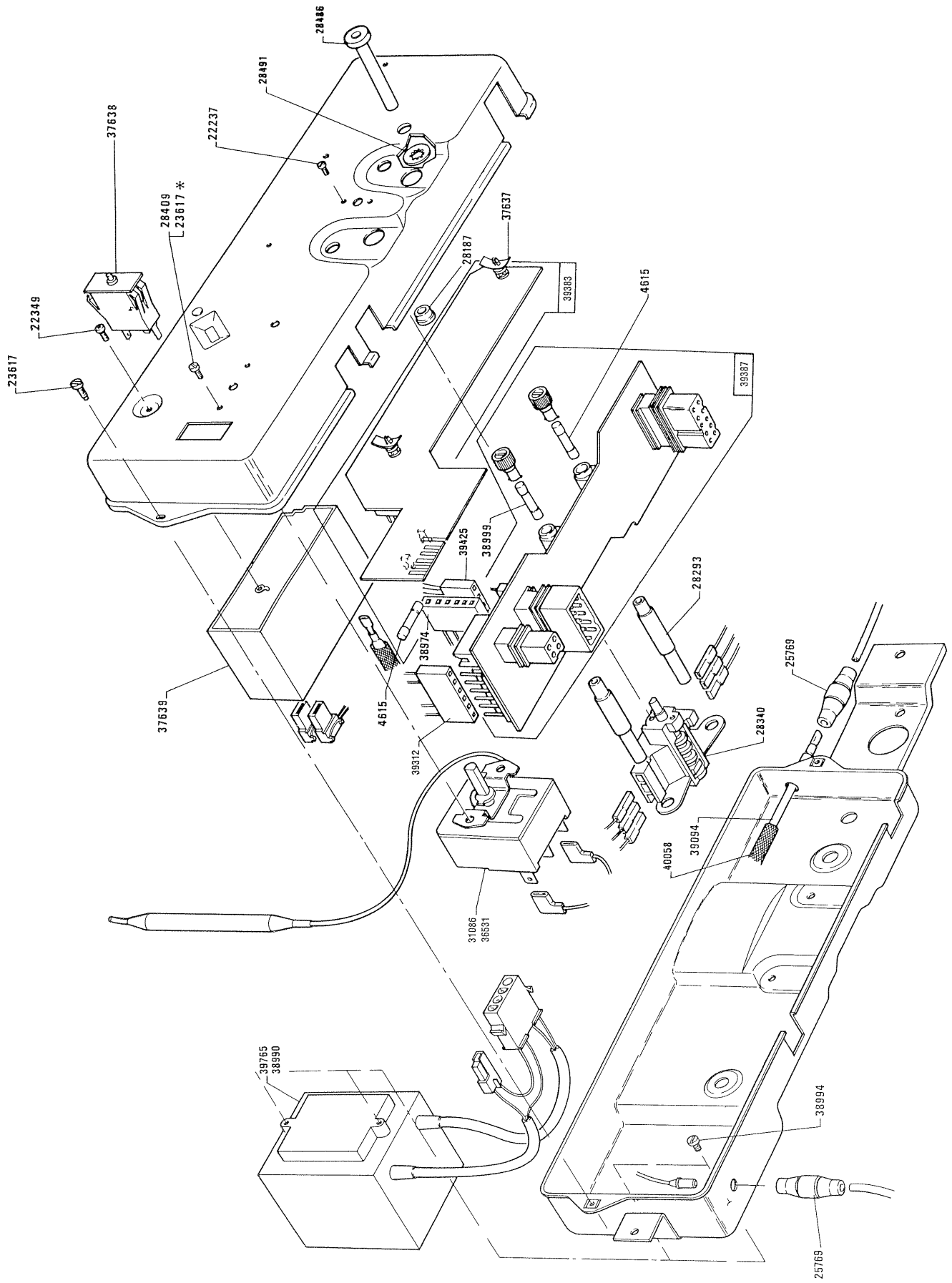


GLM 5 HPE
Vue interieure

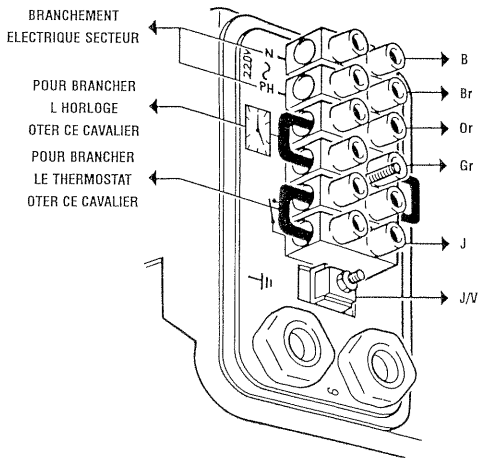
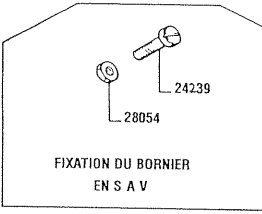
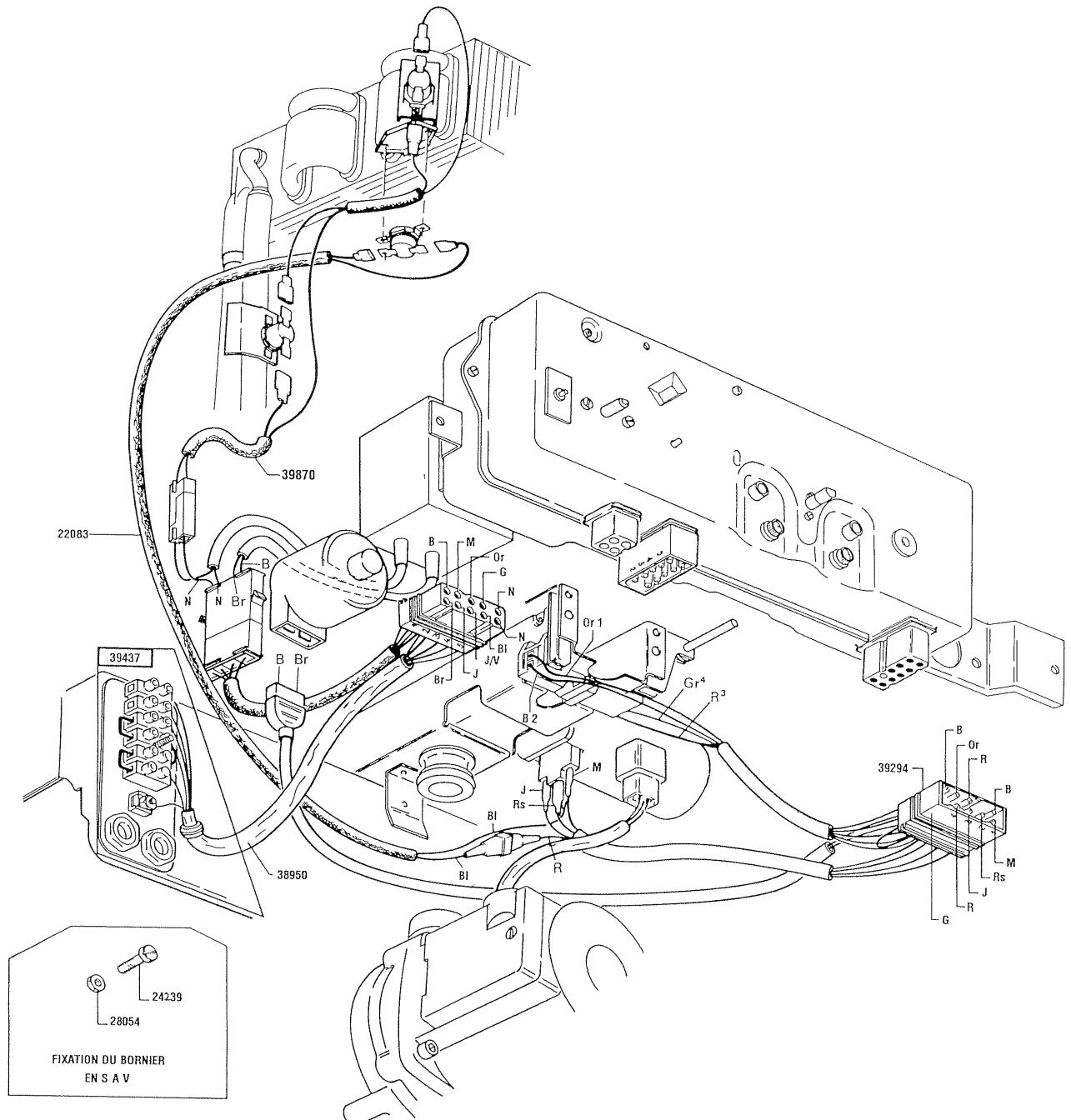


GLM 5 HPE

**Bloc valve-eau, valve-gaz Boîtier de modulation
Regulateur gaz Rampe porte-injecteurs**



GLM 5 HPE
Tableau électrique



GLM 5 HPE
Raccordements electriques

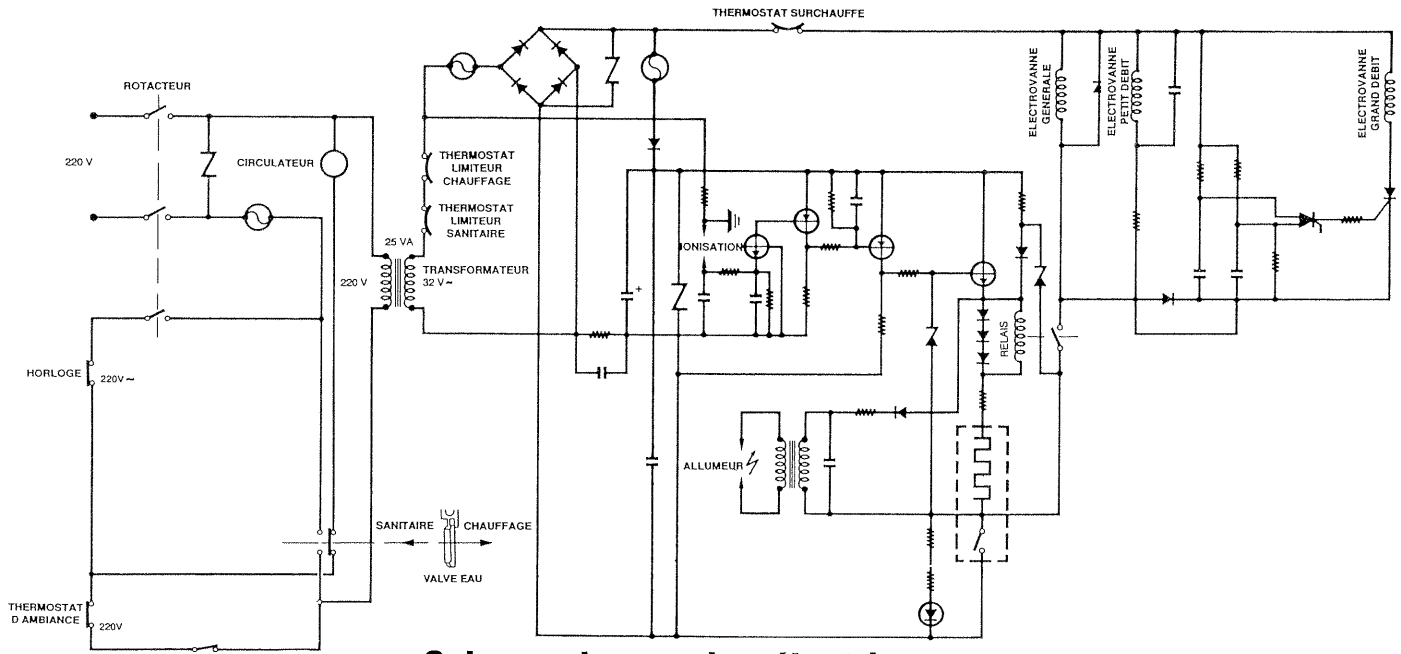
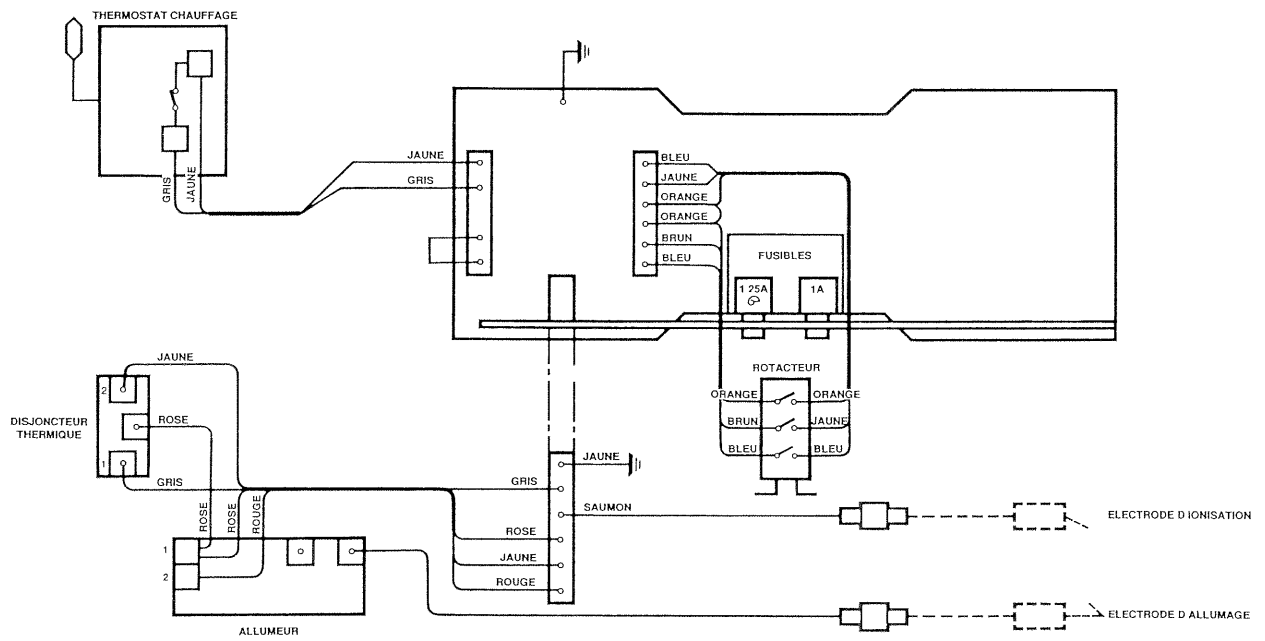
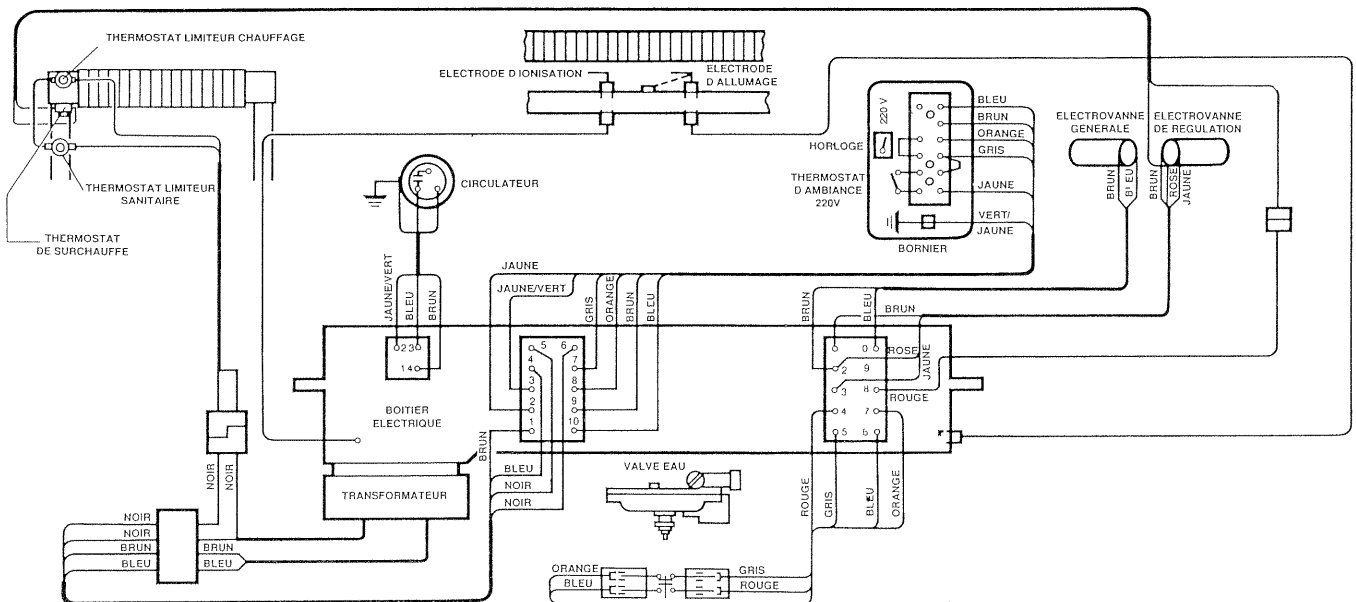


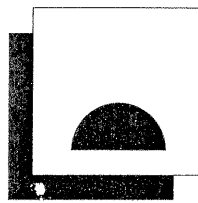
Schéma de principe électrique



Câblage du boîtier



**GLM 5 HPE
Câblage de la chaudière**



e.i.m. leblanc

CHAUFFE EAU
CHAUFFE BAINS
CHAUDIÈRES
MURALES

REGION PARISIENNE

93700 DRANCY
9 13 rue Emile Zola
Tel (1) 48 30 12 13
Fax (1) 48 96 87 00

92370 CHAVILLE
70 rue Roger Salengro
Tel (1) 47 50 50 33
Fax (1) 47 09 90 56

92700 COLOMBES
4 av de Stalingrad
Tel (1) 47 60 03 36
Fax (1) 47 81 33 29

75011 PARIS
22 bd Richard Lenour
Tel (1) 43 55 26 50
Fax (1) 43 57 69 98

75017 PARIS
31 rue Brochant
Tel (1) 42 63 25 56
Fax (1) 42 63 39 29

94200 IVRY SUR SEINE
26 rue Robert Witzitz
Tel (1) 49 60 69 03
Fax (1) 49 59 08 80

REGION OUEST

14000 CAEN
69 rue Victor Lepine
Tel 31 52 08 31
Fax 31 34 96 32

44100 NANTES
46 bd Boulay Paty
Tel 40 76 94 91
Fax 51 83 92 54

35000 RENNES
83 bd de Metz
Tel 99 38 58 34
Fax 99 63 79 04

REGION CENTRE LOIRE

18000 BOURGES
12 rue Florentin Labbe
Tel 48 70 84 12
Fax 48 69 05 23

45000 ORLEANS
10 rue du Marechal Foch
Tel 38 62 23 18
Fax 38 81 04 63

37700 TOURS ST PIERRE DES
CORPS
24 av Lenine
Tel 47 44 33 40
Fax 47 37 81 48

REGION AQUITAINE LIMOUSIN

33800 BORDEAUX
102 rue Francin
Tel 56 92 78 17
Fax 56 92 05 19

87100 LIMOGES
2 impasse Daguerre
Tel 55 77 31 87
Fax 55 79 51 88

REGION MIDI PYRENEES

64200 BIARRITZ
7 rue du Lycee
Tel 59 03 84 93
Fax 59 03 96 49

64000 PAU
8 rue Baudon
Tel 59 27 11 96
Fax 59 27 47 97

66000 PERPIGNAN
6 rue Guillaume Apollinaire
Tel 68 61 13 68
Fax 68 52 52 44

31200 TOULOUSE
64 rue de Fenouillet
Tel 61 47 70 60
Fax 62 72 01 69

REGION NORD

59000 LILLE
8 rue Moliere
Tel 20 52 28 56
Fax 20 88 43 42

REGION EST

25220 BESANÇON
Roche lez Beaupre
Z I de Thuse
Tel 81 80 73 71
Fax 81 50 16 41

54000 NANCY
6 rue Foller
Tel 83 35 02 84
Fax 83 37 23 67

57000 MI TZ
105 rue Kellermann
Tel 87 63 23 02
Fax 87 56 07 90

51010 REIMS
Z A LA NEUVILLETTE
24 rue de Betheny
Tel 26 04 89 65
Fax 26 04 89 63

67000 STRASBOURG
31 rue du Fosse des Treize
Tel 88 36 06 85
Fax 88 23 20 02

REGION SUD EST

13010 MARSEILLE
97 99 av de la Timone
Tel 91 78 67 00
Fax 91 83 07 21

34000 MONTPELLIER
49 rue Frederic Bazille
Tel 67 65 76 75
Fax 67 22 59 28

06300 NICE
19 rue Beaumont
Tel 93 89 64 10
Fax 93 89 35 67

83200 TOULON
13 rue Gortier
Tel 94 24 31 86
Fax 94 24 38 21

84000 AVIGNON
23 route de Montfavet
Tel 90 89 10 51
Fax 90 87 74 38

REGION AUVERGNE RHONE ALPES

69008 LYON
154 av du General Freire
Tel 78 00 02 39
Fax 78 76 26 09

03100 MONTLUÇON
34 quai de Verdun
Tel 70 29 09 96
Fax 70 29 96 50

38000 GRENOBLE
10 rue Leon Sestier
Z A le GEAI
Tel 76 49 53 60
Fax 76 70 26 76

63540 CLERMONT FD
ROMAGNAT LES PEROUSES
Tel 73 62 00 00
Fax 73 61 13 69

SIEGE SOCIAL 123 125 RUE DIDEROT - 93700 DRANCY
TEL (1) 48 30 11 12 - TELECOPIEUR (1) 48 30 86 21 - TELEX LEBLANC

SA AU CAPITAL DE 22 321 580 F RCS BOBIGNY B 542 097 944