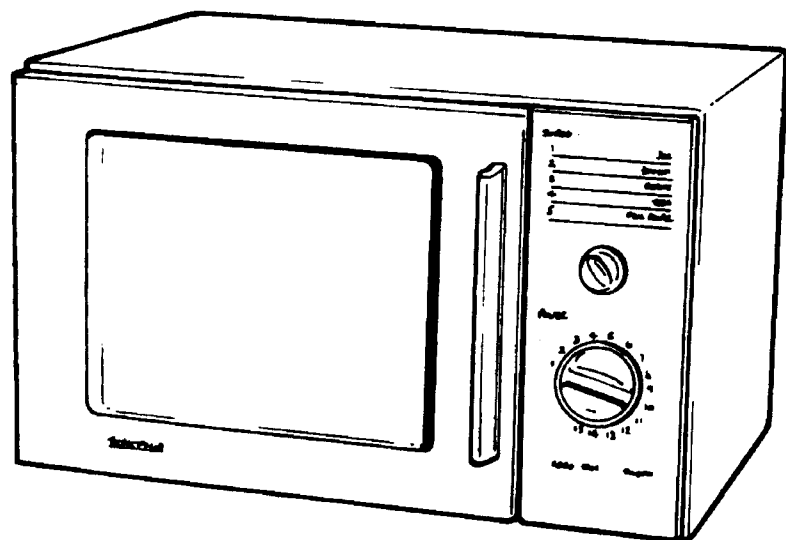


AVANT-PROPOS TECHNIQUES

FOURS MICRO-ONDES

Le magnétron a été découvert pendant la deuxième guerre mondiale à l'Université de Birmingham aux Etats-Unis.

Cet appareil était prévu pour l'émission de micro-ondes dans l'utilisation du radar, ce qui contribua pour une bonne part, à la conclusion de cette guerre.



L'idée a, depuis, fait son chemin, mais tout doucement. Il a été constaté, par exemple, que les oiseaux en volant près d'une de ces stations d'émission de radar, étaient trouvés morts, et cuits à cause de la transmission d'énergie. Il y a plusieurs petites anecdotes similaires, avant que les techniciens aient bien compris le fonctionnement des micro-ondes.

Le premier four micro-ondes a été commercialisé en 1948, après quelques essais dans les hôpitaux et les cantines militaires. Pourtant, le développement dans l'exploitation des fours micro-ondes n'a pas été perfectionné avant 1960 ; retardé sans doute par l'évolution des fours électriques et à gaz avec leur source de chaleur plus évidente.

Egalement, les premières séries des fours micro-ondes étaient un peu trop grandes et trop puissantes avec une tendance à déshydrater les aliments.

Aujourd'hui, les fours professionnels sont entre 750 et 2.500 W et les appareils ménagers entre 400 et 800 W.

LES SÉCURITÉS



A l'arrêt, l'appareil ne produit, ni ne contient de micro-ondes. Pendant le fonctionnement, la porte est verrouillée et la cavité est parfaitement close. Les micro-ondes émises sont dirigées vers l'aliment qui les absorbe.

L'appareil ne peut fonctionner que la porte fermée. Toute ouverture inopinée arrêterait son fonctionnement : sécurité totale.

PRÉCAUTIONS

Danger Haute Tension.

En fonctionnement, les composants du four micro-ondes sont soumis à des tensions d'environ 4.000 volts.

Le technicien doit prendre toutes mesures pour assurer sa sécurité.

- 1) Débrancher le four du réseau avant toute intervention.
- 2) Décharger le condensateur en court-circuitant le négatif du redresseur à la masse de l'appareil, avec un tournevis isolé haute tension.
- 3) Effectuer les contrôles au moyen d'un ohmmètre ou d'un testeur à pile.

Précautions contre les fuites d'ondes :

- Ne jamais faire fonctionner un four porte ouverte.
- Ne jamais laisser fonctionner un four dont la fermeture est incorrecte ou dont le joint de porte est endommagé.
- Ne pas mettre en service un four ayant reçu un choc sans contrôler les fuites d'ondes ; la norme fixe la limite maximum à 5 mW par cm².

Précautions à prendre lors des cuissons

- Le fonctionnement du four, à vide ou avec une faible charge réduit la durée de vie du magnétron.
- Pour la cuisson de petites quantités d'aliments, placer un verre d'eau dans l'enceinte de cuisson.
- Ne jamais placer d'objets ou de récipients métalliques ni de feuilles d'aluminium à l'intérieur du four ; le métal réfléchit les ondes, empêche les cuissons et provoque des étincelles.
- A moins que le fabricant vous indique le contraire.

SÉCURITÉ DU TECHNICIEN

Pour éviter les accidents et les endommagements de l'appareil, il est indispensable d'observer les règles suivantes lors des réparations de l'appareil :

- Toujours retirer la fiche de la prise du réseau ou enlever les fusibles.
- Avant de brancher de nouveau l'appareil au réseau après l'achèvement des réparations, s'assurer des points suivants :
 - Toutes les connexions internes doivent être branchées correctement. Tous les conducteurs doivent être isolés et ne pas être en contact avec la porte de l'appareil, avec le carter ou des arêtes vives.
 - Toutes les connexions des conducteurs de protection doivent être mécaniquement et électriquement dans un état impeccable.
 - Aucune modification ou quelconque intervention n'ont eu lieu sur les dispositifs de sécurité.
 - Toutes les pièces de rechange doivent correspondre aux spécifications des normes européennes.
 - Assurer une liaison avec la masse de toutes pièces correspondantes.
- N'exécuter aucune réparation soi-même, en cas de doute quant aux connaissances et aptitudes, contacter votre grossiste A.W.I. ou une entreprise qualifiée.

AVERTISSEMENTS SUR L'ÉNERGIE A MICRO-ONDES

- Les personnes ne doivent pas être exposées à l'énergie micro-ondes émise par le Magnétron, le guide d'ondes ou l'antenne, lorsque ceux-ci sont mal branchés ou faussement utilisés.

- Toutes les connexions d'entrée et de sortie de micro-ondes, guides d'ondes, brides et joints doivent être fixes et étanchéifiés correctement.

- L'appareil ne doit jamais être enclenché et exploité sans charge absorbant les micro-ondes.

- Ne jamais regarder dans un guide d'ondes ouvert ou une antenne ouverte lorsque le Magnétron est sous tension.

Sans les conditions suivantes, l'appareil ne peut pas être utilisé :

- La porte ne s'appuie pas correctement contre son cadre, par suite de charnières endommagées ou faussées.

- La porte ou le joint de porte sont endommagés.

- L'appareil est visiblement endommagé.

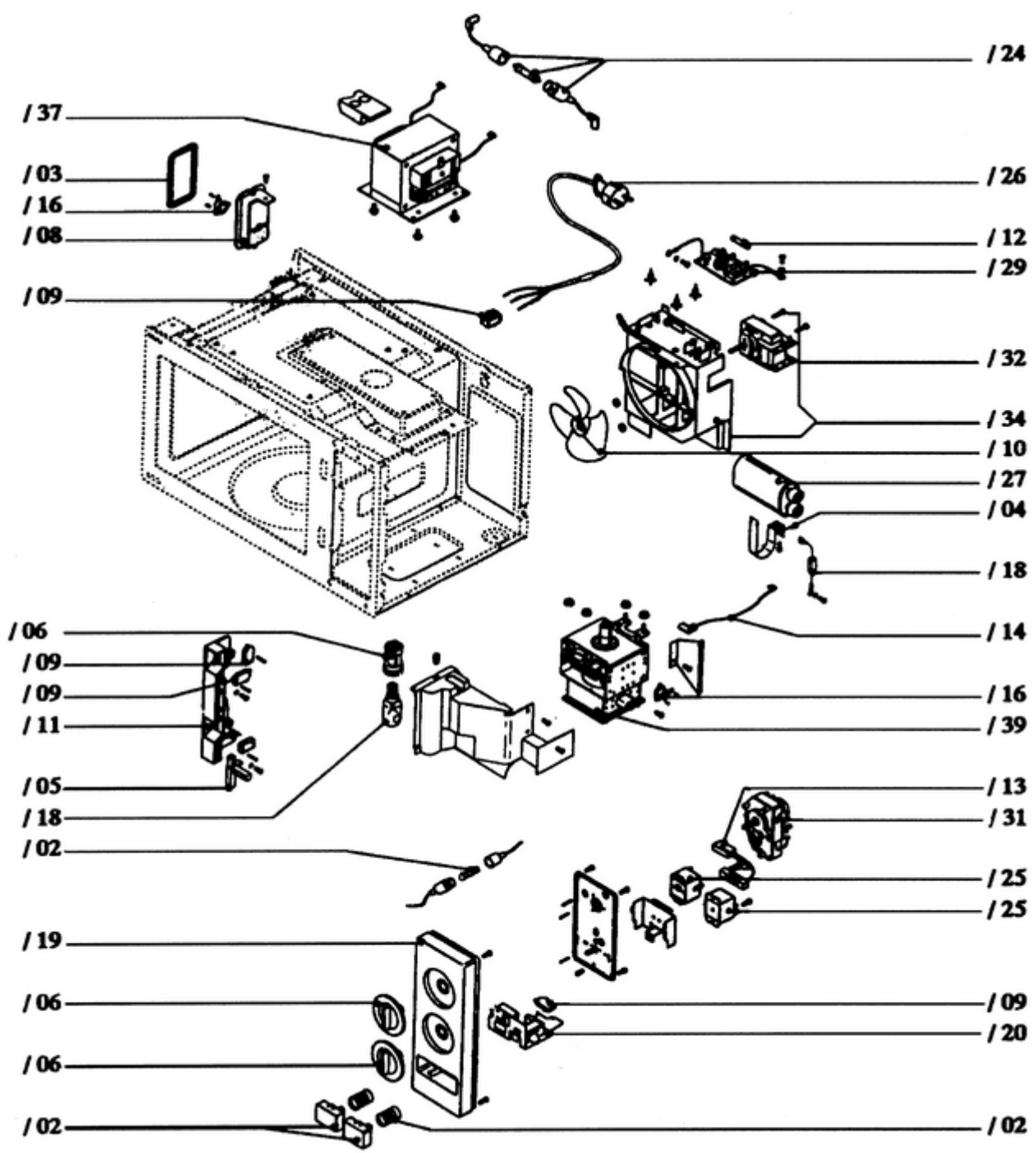
- La porte ferme mal.

Eviter d'utiliser l'appareil en cas de composants défectueux de la fermeture de porte ou du circuit haute fréquence. Ces composants doivent être remplacés.

ATTENTION - HAUTE TENSION - DANGER DE MORT

Lors de travaux effectués sur le transformateur HT, le condensateur HF, le contacteur HT, le redresseur HT et le magnétron, il est possible d'entrer en contact avec la haute tension.

MICRO-ONDES
MICRO-WAVE OVEN
MIKROWELLE OFEN

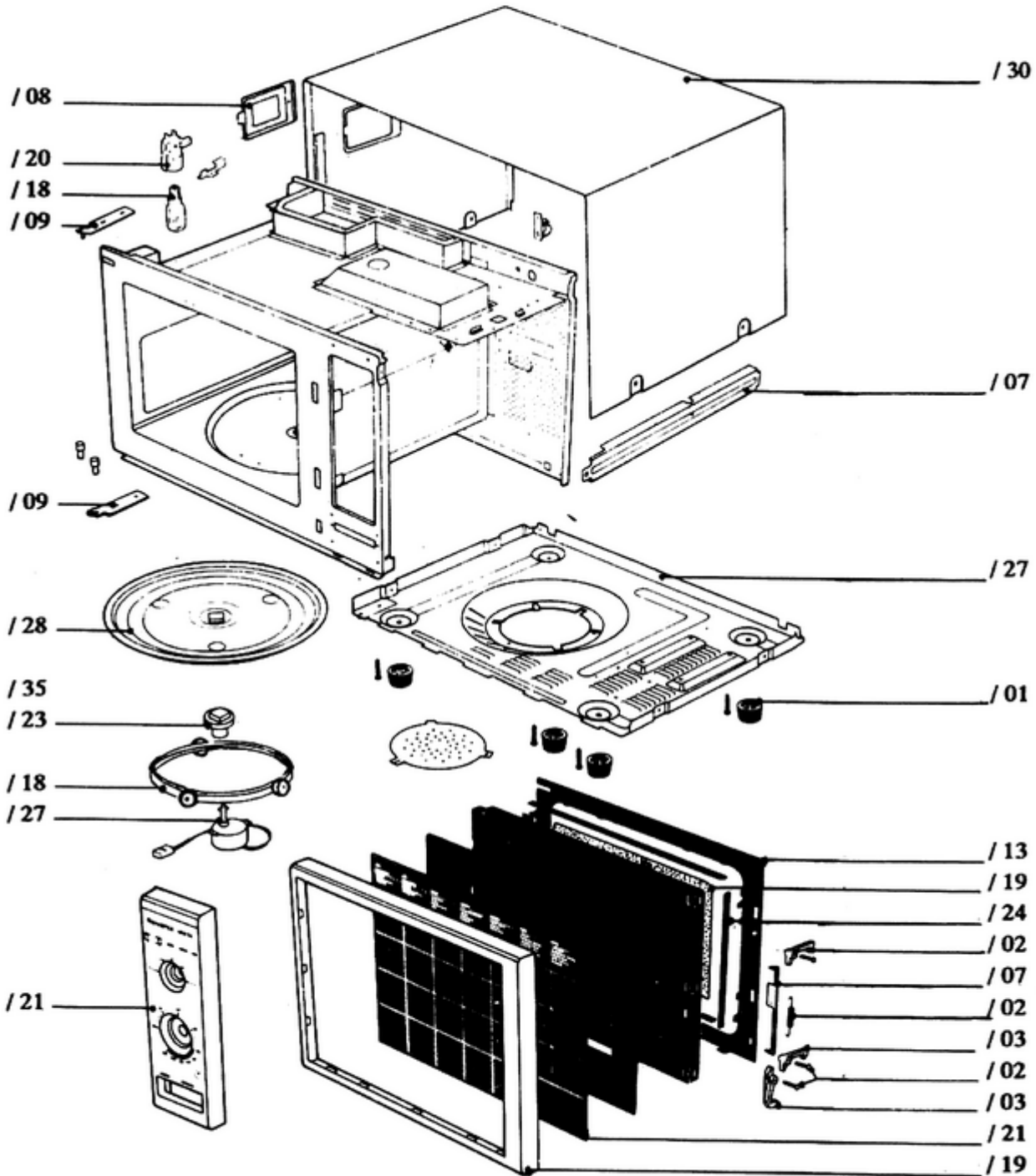


Voir annexe 1

ANNEXE 1

REFERENCE	DÉSIGNATION / DÉSIGNATION / BEZEICHNUNG
/ 06 / 18 / 26 / 18 / 09	Douille de lampe / Lamp socket / Gluehlampenfassung Lampe / Lamp / Lampe Cordon / Supply cord / Anschlussleitung Diode H.T. / Rectifier / Diode Passe fil / Cord support sleeve / Kabeltuelle
/ 10 / 16 / 27 / 03 / 08	Hélice / Fan blade / Luefterrad Thermostat de sécurité / Thermostat/ Thermostat Condensateur / Condenser / Kondensator Mousse isolante / Insulating piece / Daemmung Support thermostat de sécurité / Thermostat support / Thermostat Halter
/ 24 / 12 / 02 / 02 / 06	Fusible H.T. / Fuse / Sicherung Fusible général / Fuse / Sicherung Ressort touche / Pressure spring / Schenkelfeder Touche / Knob / Taste Bouton de minuterie / Knob for timer / Drehknopf fuer Zeituhr
/ 06 / 31 / 25 / 25 / 13	Bouton sélecteur allure / Knob selector / Knopf Wahlschalter Minuterie / Timer / Zeituhr Relais d'intensité / Inrush relay / Anlaufrelais Relais de sécurité / Safety relay / Anlaufrelais Resistance 10 W-15 / Resistance / Wiserstand
/ 09 / 09 / 37 / 09 / 05	Interrupteur / Switch / Schalter Interrupteur / Switch / Schalter Transformateur / HV-Transformer / Transformator Interrupteur / Switch / Schalter Levier interrupteur / Switch lever / Schalthebel
/ 19 / 20 / 39 / 16 / 14	Tableau de bord / Control panel / Frontblende Bascule de verrouillage / Switch support / Schaltertraeger Magnétron / Magnetron / Magnetron Thermostat / Thermostat / Thermostat Liaison H.T. / Internel wire / Verbindung
/ 04 / 32 / 34 / 29 / 11	Bride condensateur / Condenser clip / Kondensator clip Moteur ventilateur / Fan motor / Geblaesemotor Ventilateur + support / Fan + support / Geblaese + Untersatz Filtre anti-parasite / Interference filter / Netzfilter Serrure sécurité porte / Lock / Schloss
/ 02	Fusible 250 V 1A / Fuse / Sicherung
SCHÉMA DE CABLAGE / WIRING PLAN / VERKABELUGSPAN	
CARACTÉRISTIQUES / CHARACTERISTIC / CHARAKTERISTIK	
<p>FOUR MICRO-ONDES MW 53 Capacité 27 l. 5 allures : décongélation (douce-rapide) cuisson (doux-moyen-fort) minuterie 60 mn. Eclairage intérieur. 850 W.</p>	
SPÉCIFICITÉ / SPECIFICITY / EIGENART	

FOUR MICRO-ONDES
MICRO-WAVE OVEN
MIKROWELLE OFEN



Voir annexe 2

ANNEXE 2

REFERENCE	DÉSIGNATION / DÉSIGNATION / BEZEICHNUNG
/ 20 / 18 / 30 / 01 / 08	Douille / Lamp socket / Gluehlampenfassung Lampe / Lamp / Lampe Carter / Housing / Gehaeuse Pied / Foot / Fuss Trappe / Hatch / Klapptuer
/ 24 / 19 / 21 / 13 / 19	Kit joint ferrite / Set ferrite joints / Set ferritleiste Encadrement de porte / Base moulding for door / Tuerrahmen Vitre / Glass door / Glasscheibe Couvre-joint / Protective gasket / Abdeckleiste Dichtung Film de porte / Film of door / Front Scheibe
/ 18 / 02 / 03 / 02 / 07	Support plateau tournant / Turnplate holder / Drehteller Halter Verrou supérieur / Locking tab upper / Verrieglung oben Verrou inférieur / Locking tab lower / Verrieglung unten Axe de verrou / Shaft / Achse Levier de verrou / Lever / Rasthebel
/ 03 / 02 / 09 / 09 / 28	Doigt de sécurité / Door snapper / Tuerschpper Ressort de verrou / Spring locking tab / Feder Verrieglung Charnière supérieure / Hinge upper / Scharnier oben Charnière inférieure / Hinge lower / Scharnier unten Plateau tournant / Turnplate / Drehteller
/ 27 / 23 / 21 / 07 / 27	Moteur plateau tournant / Motor turnplate / Motor Drehteller Entraîneur / Carrier for turnplate / Mitnehmer fuer Drehteller Tableau de bord / Panel / Blende Entretoise / Holder for heating element / Halter fuer Heizkoerper Tole de base / Base plate / Boden
/ 35	Cadre métallique de porte / Metal Doorframe / Tuerrahmen Metall
SCHÉMA DE CABLAGE / WIRING PLAN / VERKABELUGSPLAN	CARACTÉRISTIQUES / CHARACTERISTIC / CHARAKTERISTIK
	FOUR MICRO-ONDES MW 51 Capacité 28 l. - 750 W. 5 allures : décongélation (douce-rapide) cuisson (doux-moyen-fort) minuterie 120 mn. Eclairage intérieur.
	SPÉCIFICITÉ / SPECIFICITY / EIGENART

CONTRÔLES ELECTRIQUES

Terre de protection

Contrôler la connexion entre la broche de terre de la fiche et le carter de l'appareil.

Interrupteurs de porte classiques

L'appareil est équipé d'interrupteurs de sécurité. Les deux interrupteurs sont normalement actionnés par la serrure de la porte. Ils s'ouvrent lors de l'actionnement de la poignée.

L'interrupteur inférieur du côté droit est actionné par un pousseur commandé par le bras de la porte. Lorsque la porte est fermée, cet interrupteur est également fermé. Lorsque la porte est ouverte, il est également ouvert. Il s'agit d'une interruption forcée.

L'interrupteur inférieur du côté gauche est l'appareil de contrôle de défaut. Il est actionné par un pousseur commandé par le bras de la porte. Lorsque la porte est fermée, il est ouvert, et vice-versa. Il s'agit d'un interrupteur dit à court-circuit.

Le fonctionnement correct des interrupteurs peut être contrôlé à l'aide d'un ohmmètre.

Remarque

Les interrupteurs défectueux doivent être détruits pour éviter un nouvel emploi ultérieur éventuel.

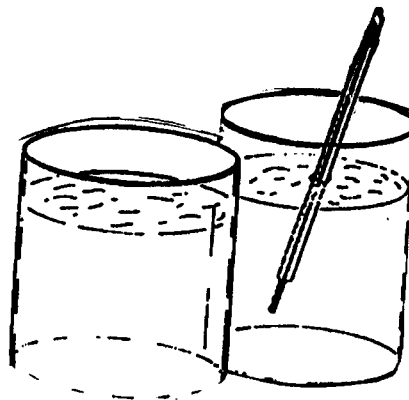
MESURE DE LA PUISSANCE RESTITUÉE

La puissance de sortie se calcule à l'aide de la formule suivante :

$$\text{Puissance de travail (W)} = 70 \times \Delta t$$

Pour la mesure de la puissance de sortie, on procède comme suit :

- L'appareil et la plaque de fond doivent être propres.
- Après avoir mesuré la température de l'eau, placer un ou deux gobelets à paroi mince d'environ 20 cm de diamètre avec 1 litre d'eau au milieu de l'appareil.
- Mettre en service l'appareil pendant au maximum 1 minute. Mesurer le temps au chronomètre. Ne commencer la mesure qu'au départ du ronflement du transformateur.
- Mesurer l'élévation de température moyenne, c'est-à-dire après 62 secondes, soustraire la température initiale de la température finale.
- Multiplier le résultat par 70. Le résultat donne la puissance watt.
- Répéter la mesure un certain nombre de fois.



Exemple

degrés

Précision de mesure

L'addition des imprécisions, de lecture de thermomètre et de variation de volume d'eau, introduit une erreur de mesure de 10 à 15 %.

EVALUATION DE LA PUISSANCE RESTITUÉE EN DÉTAIL

Rappel : 1 calorie = 4,18 joules et 1 Kcal = 4,18 Kjoules.

Pour élever la température de 1 litre d'eau, de 1 degré C, il faut lui fournir 1 Kcal de chaleur : 4,18 Kilojoules.

1 watt = 1 joule / seconde et 1 Kw = 1 KJ/seconde.

Lorsqu'on exprime l'énergie de 4,18 Kj ou 4.180 joules consommée en 1 minute (60 secondes), pour élever la température de 1 litre d'eau de 1 D.C., la puissance instantanée en watts est égale à :

$$\frac{4.180 \text{ joules}}{60 \text{ joules}} = 70$$

La puissance restituée par le four est donc exprimée par la variation de la température Δt , multipliée par 70.

Matériel nécessaire :

1 récipient en verre ou en plastique de 15 à 20 cm de diamètre, pouvant contenir 1 litre d'eau, 1 thermomètre, 1 chronomètre ou trotteuse de montre.

Exemple : température initiale : 17 D.C. - Température après 1 minute de chauffage = 36,5 D.C. $\Delta T = 36,5 - 17 = 19,5$ Degré

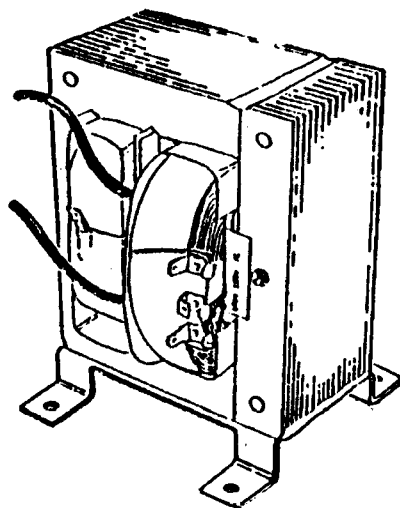
- 1 - P Watts = $\Delta t \times 70$ 2 - La température d'un litre d'eau s'élève de 14,3 D.C. par minute quand on lui fournit une puissance de 1 kW.**

$$P \text{ Watts} = 19,5 \times 70 = 1365 \text{ V.}$$

$$P_{kw} = \frac{T_2 - T_1}{14,3}$$

$$P_{kw} = \frac{36,5 - 17}{14,3} = 1,363 \text{ kw}$$

CONTRÔLE DU TRANSFORMATEUR HAUTE TENSION



Contrôle de tension de chauffage

AVERTISSEMENT :

lors de la cuisson, les bornes de haute tension du transformateur présentent une tension d'environ 2.300 VAC. Lors des essais, les instruments en laiton, les mains, etc. doivent être éloignés des bornes à haute tension.

- Déclencher l'appareil et décharger le condensateur avec un tournevis isolé.
- Dégager le conducteur de connexion du condensateur sur le transformateur haute tension.
- Brancher le voltmètre avec des pinces crocodiles aux bornes du filament de chauffage du Magnétron. Se maintenir à distance du voltmètre et des conducteurs.
- Brancher l'appareil au réseau et mettre en route le processus cuisson.
- Pour les appareils équipés d'un transformateur de chauffage séparé, la tension de chauffage en exploitation devrait être de 3,6 V AC et de 4,6 V AC en attente.

AVERTISSEMENT :

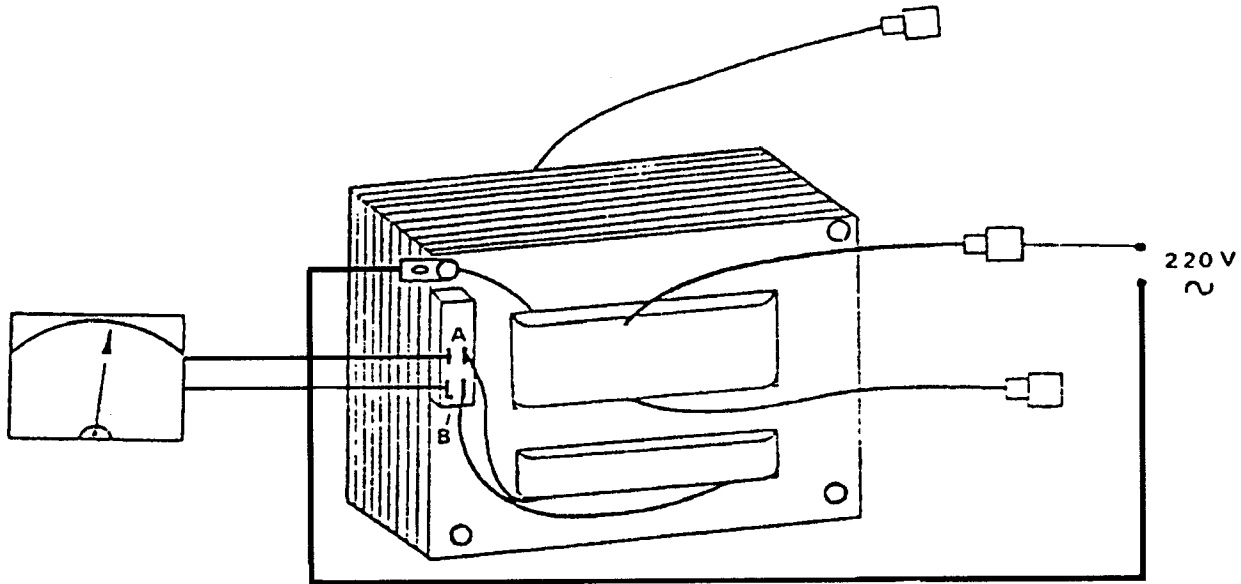
déclencher l'appareil avant de déconnecter le voltmètre.

- Si le voltmètre ne montre aucune tension, brancher les fils sur le condensateur, régler le voltmètre sur la plage de mesure correcte et contrôler si 220 V (240 V), respectivement 380 V AC sont présents au bobinage primaire du transformateur pendant le processus de cuisson.

- Si la tension d'entrée est normale, mais si la tension de chauffage manque, remplacer le transformateur.

TEST DU TRANSFORMATEUR

- Pour effectuer ce contrôle, il est indispensable de sortir le transformateur de son logement et de le poser sur un support isolant (carcasse sous tension).
- Alimenter le secondaire du transformateur sous 220 V.
- Relever la tension au primaire, celle-ci doit être de 18 V.



$$\text{Rapport de transformation} = \frac{220 \text{ V}}{18 \text{ V}} = 12$$

N.B. : Le test du transformateur indiqué au-dessus doit être pratiqué et contrôlé soigneusement en laboratoire et sous contrôle d'un ingénieur compétent.

Tension du filament de chauffage et de l'anode

Ces tensions ne peuvent pas être mesurées pendant le processus de cuisson. On peut uniquement mesurer la tension du réseau sur le transformateur TR sur la barrette de bornes (= transformateur du réseau lorsque l'appareil est en service).

(La tension du filament de chauffage est $3,6\text{ V} + 10\%$. Le transformateur de l'anode est de 4.000 V continu).

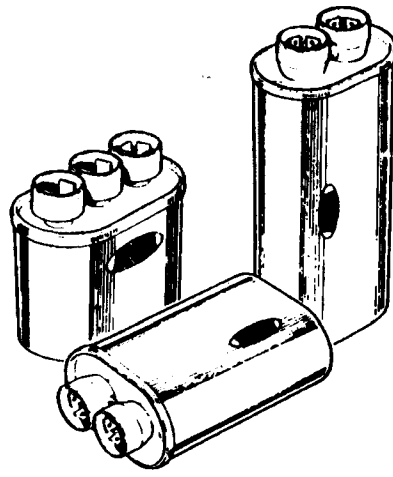
Contrôle du bobinage haute tension

Etant donné que pendant le processus de cuisson une tension d'environ 2.300 V AC règne sur la bobine secondaire du transformateur, on ne devrait pas procéder à des mesures de haute tension. Normalement, un contrôle de passage du bobinage HT suffit pour s'assurer de l'état du transformateur.

- Déclencher l'appareil, décharger le condensateur avec un tournevis isolé et démonter les conducteurs du transformateur.
- Mesurer la résistance entre les bornes haute tension. Cette mesure devrait fournir environ 100 ohms .
- Si on constate une résistance plus faible, très élevée ou infinie, le transformateur est endommagé.

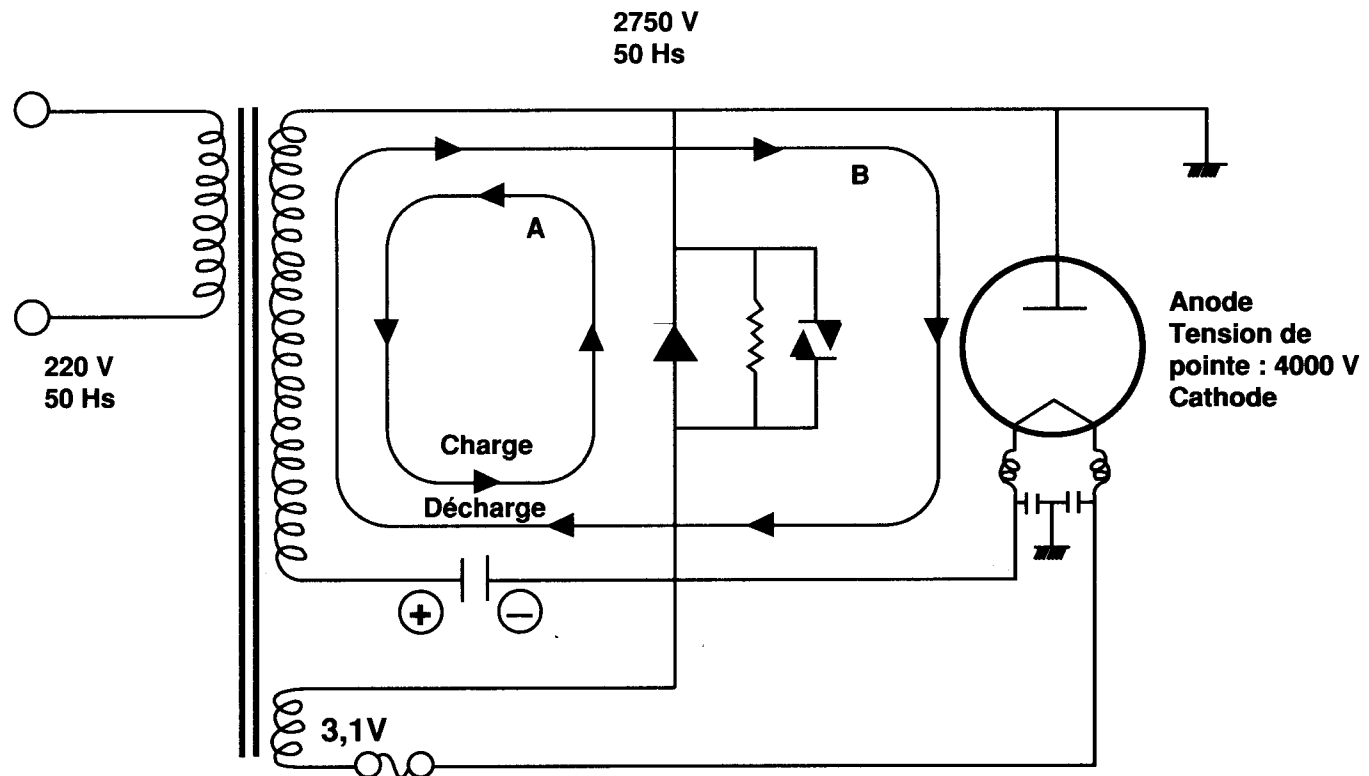
Contrôle du condensateur

voir page 9 (N° 2)



Un condensateur défectueux a pour conséquence qu'aucune haute tension n'est fournie au Magnétron. Un court-circuit dans le condensateur provoque normalement la destruction du fusible du réseau par une trop forte absorption de courant. Pour l'essai d'un condensateur court-circuité ou interrompu, on se sert d'un ohmmètre.

DOUBLEUR DE TENSION



- a) En alimentant dans l'enroulement primaire du transformateur une tension de 220 V, 50 Hz, on obtient à l'enroulement secondaire une tension de 2.750 V, 50 Hz.
- b) Dans un premier temps, le condensateur haute tension est chargé en 2.750 V par des demi-périodes du courant alternatif passées par le redresseur en sens avant. Comme ce courant a la direction (le sens) contraire à celui du Magnétron, celui-ci ne travaille pas (courant A).
- c) La deuxième demi-période, la direction du courant est changée : renversée, bloquée par le redresseur (diode) et dirigé vers le magnétron. C'est pourquoi les tensions au condensateur H.T. et au transformateur H.T. servent pour le magnétron. Ces courants sont additionnés avec pour résultat une tension doublée.
- d) Toutefois, le chauffage de la cathode augmente par des enroulements de chauffage branchés en parallèle vers le circuit de voltage double. Après environ 4 secondes, la cathode atteint la température désirée et le magnétron peut travailler avec une tension de pointe de 4.000 V en cuisson.
- e) Quand le courant passe à travers le magnétron, le courant continu est changé en micro-onde et se propage dans le four par l'antenne.

- Retirer la fiche du réseau, décharger le condensateur avec un tournevis isolé et retirer les conducteurs du condensateur.

- Placer l'ohmmètre sur la plage la plus élevée et mesurer la résistance entre les deux bornes du condensateur. Pendant un court instant, l'ohmmètre doit montrer un passage de courant entre les bornes. Lorsque le condensateur est chargé, il devrait présenter une résistance infinie.

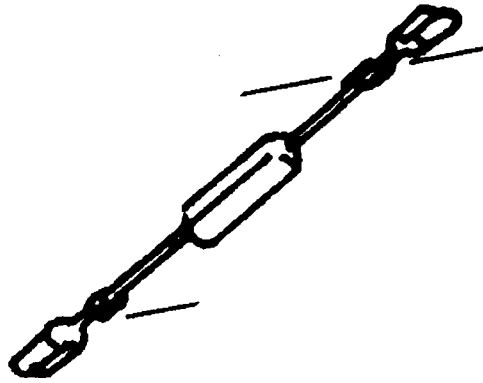
- Si l'ohmmètre accuse un passage de courant constant entre les bornes du condensateur, ou absolument aucune déviation de l'aiguille, le condensateur doit être remplacé.

CONTRÔLE DE LA DIODE

Déclencher l'appareil.

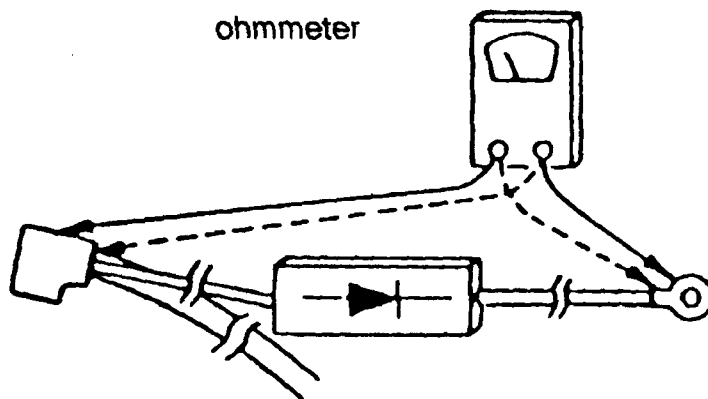
Retirer les connexions de la diode. Placer l'ohmmètre sur la plage la plus élevée et mesurer la résistance entre les deux bornes. Intervertir ensuite les fils de mesure et observer la déviation de l'aiguille. Une diode normale présente une résistance infinie dans un sens et une faible résistance dans l'autre sens.

Si, soit un passage, soit une résistance infinie est décelable simultanément dans les deux sens, il est nécessaire de remplacer la diode.



Remarque :

Les ohmmètres avec des piles de moins de 6 ou 9 Vj sont généralement impropres pour le contrôle des diodes. L'appareil de mesure devrait être préalablement contrôlé sur une diode dont on sait qu'elle est en bon état, avant de considérer une diode comme endommagée lorsque la résistance est infinie dans les deux sens.



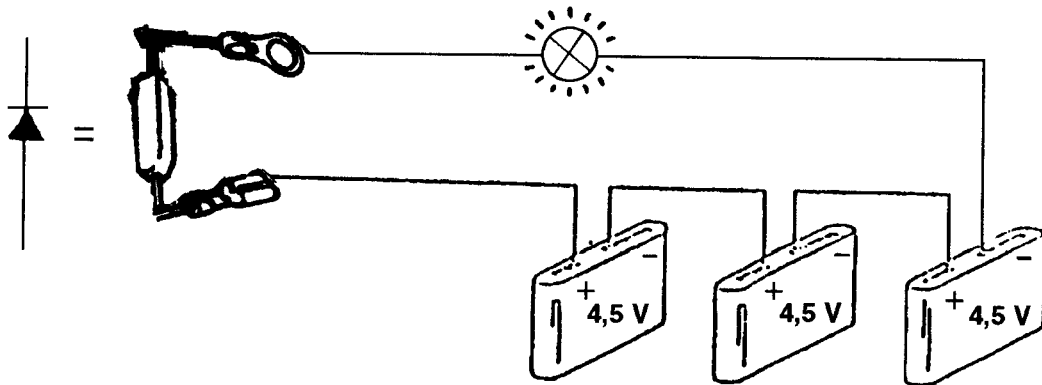
CONTRÔLE DE LA DIODE (SUITE)

NOTA : le seuil de déclenchement de la diode étant à une tension de 9 V, la mesure avec un ohmmètre classique n'est pas possible.

Afin d'effectuer son contrôle, on devra réaliser les montages suivants :

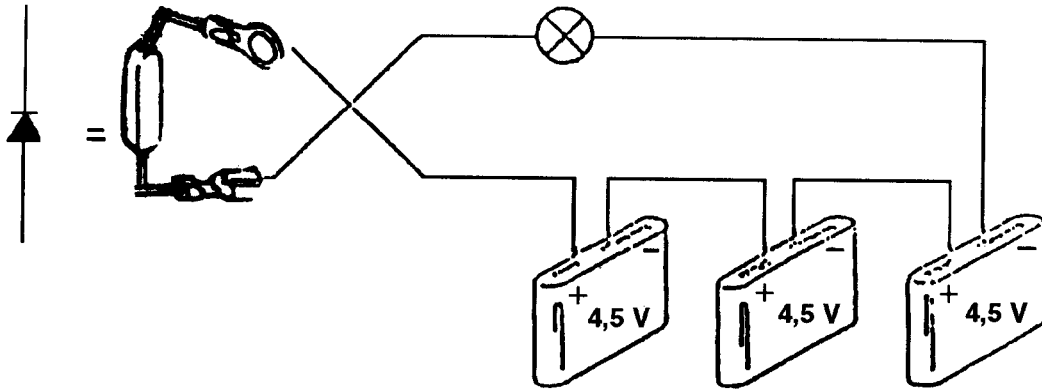
A Attention remontage

L'AMPOULE S'ALLUME



B

L'AMPOULE RESTE ÉTEINTE



La diode est bonne si l'ampoule s'allume dans un cas (A) et reste éteinte dans l'autre cas (B).

La diode est défectueuse si l'ampoule s'éclaire ou reste éteinte dans les deux cas.

NOTA : lors du remontage, respecter le sens des polarités.

Pour le contrôle de la diode :

Avec l'ohmmètre x 10 K placer une touche sur la C et l'autre sur la masse, ensuite inverser les deux touches.

Une diode en bon état indique une valeur infinie dans un sens et $22 \times 10 \text{ K}$ dans l'autre.

Si la résistance est identique dans les deux sens ou infinie dans les deux sens, la diode est hors service.

CONTRÔLE DU MAGNÉTRON

AVANT TOUTE INTERVENTION CONCERNANT L'INTERVENTION SUR LA HAUTE TENSION (CI-INCLUS BIEN SUR LE MAGNÉTRON), IL FAUT DÉCHARGER LE CONDENSATEUR DE HAUTE TENSION (voir page 9 n°2).

Contrôle du filament de chauffage

Séparer l'appareil du réseau. Dégager les conducteurs de haute tension aux bornes du filament de chauffage du Magnétron et mesurer la résistance aux deux bornes du filament de chauffage du Magnétron.

Contrôle abrégé du Magnétron

Brancher l'ohmmètre entre les bornes du filament de chauffage du magnétron et le carter. L'ohmmètre doit présenter une résistance infinie.

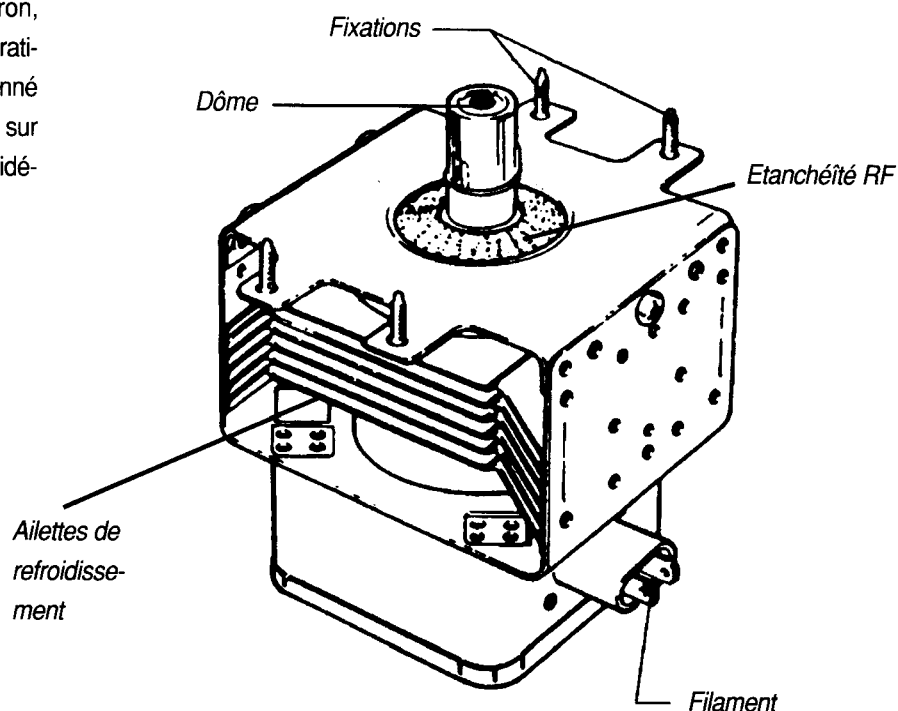
Une résistance plus faible signifie un court-circuit à la masse dans le Magnétron qui doit être remplacé.

Remarque : lors du remplacement du Magnétron :

- ne pas intervertir les conducteurs aux bornes du Magnétron,
- ne pas utiliser l'appareil en cas d'étanchéité HF manquante ou défectueuse. Cette étanchéité se trouve autour du dôme du Magnétron et empêche les fuites de rayonnement entre le Magnétron et le guide d'ondes.

AVERTISSEMENT :

Lors du remplacement du Magnétron, veiller à ce que le dôme ne soit pas égratigné par des objets métalliques, étant donné que les plus petites écailles métalliques sur le dôme en céramique diminuent considérablement sa durée de service.



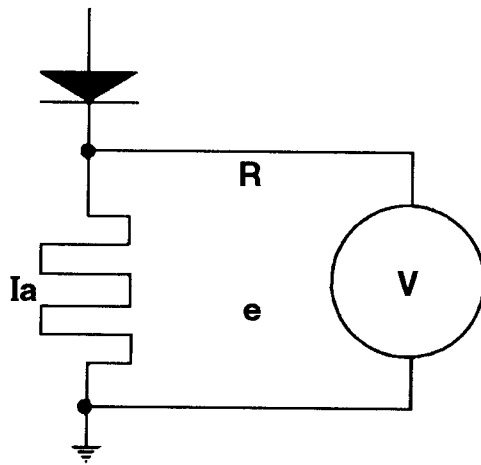
Courant d'anode

Pour la mesure du courant d'anode, on procède comme suit :

- Déclencher l'appareil et retirer la fiche.
- Contrôler la résistance de la résistance branchée sur le côté masse de la diode. La valeur correcte est 10 ohms.
- Brancher un voltmètre d'une plage de mesure d'au moins 5 V par dessus cette résistance.
- Enclencher l'appareil et mesurer la tension sur la résistance. Elle doit être d'environ 4,6 V pour l'appareil 2M 182 et de 6,8 V pour l'appareil 2M 130.

Remarque :

ne pas toucher le voltmètre pendant la mesure.



Le courant de l'anode peut être calculé à l'aide de la formule ci-après

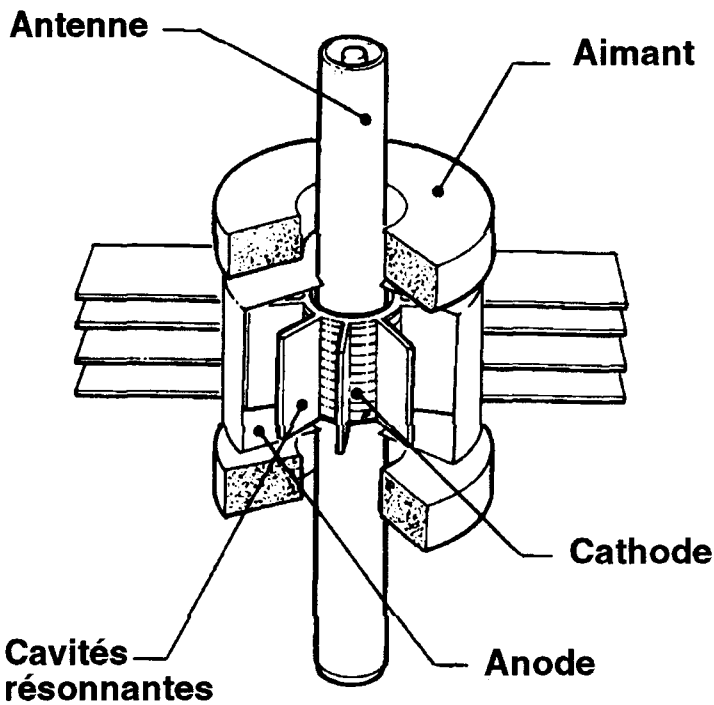
$$\frac{e}{R_A} = \frac{4,6 \text{ V}}{10} = 450 \text{ mA}$$

A pleine puissance, le courant d'anode correct est :

2M 182 : 460 mA 2M 130 : 680 mA

LE MAGNÉTRON

Les ondes sont émises par le magnétron, tube à vide fonctionnant selon le principe des lampes radio.



Une cathode (filament chauffé par un courant électrique) émet des électrons. Ces électrons de potentiel négatif sont attirés par l'anode qui est une surface métallique portée à un potentiel positif très élevé (4.000 V).

Dans le vide entre la cathode et l'anode, les électrons sont entraînés en faisceaux tournant par un champ magnétique puissant créé par deux aimants permanents.

Au passage devant les cavités réparties autour du magnétron, les faisceaux d'électrons entrent en résonance puis sont captés par l'antenne.

La fréquence de l'émission est déterminée par la forme des cavités ; elle est de 2.450 mégahertz, soit une longueur d'onde de 12,25 cm.

Les micro-ondes sont émises 3 ou 4 secondes après l'alimentation du magnétron : temps nécessaire pour chauffer la cathode.

Pour fonctionner, le magnétron a besoin de deux alimentations.

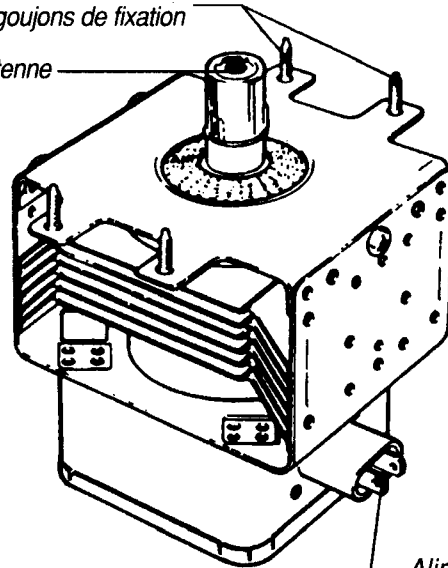
1. Une alimentation pour le chauffage du filament, en basse tension, 3,15 volts ; elle est produite par un enroulement du transformateur.

2. Une alimentation haute tension positive d'environ 4.100 volts produite par l'autre sortie du transformateur et redressée par une diode.

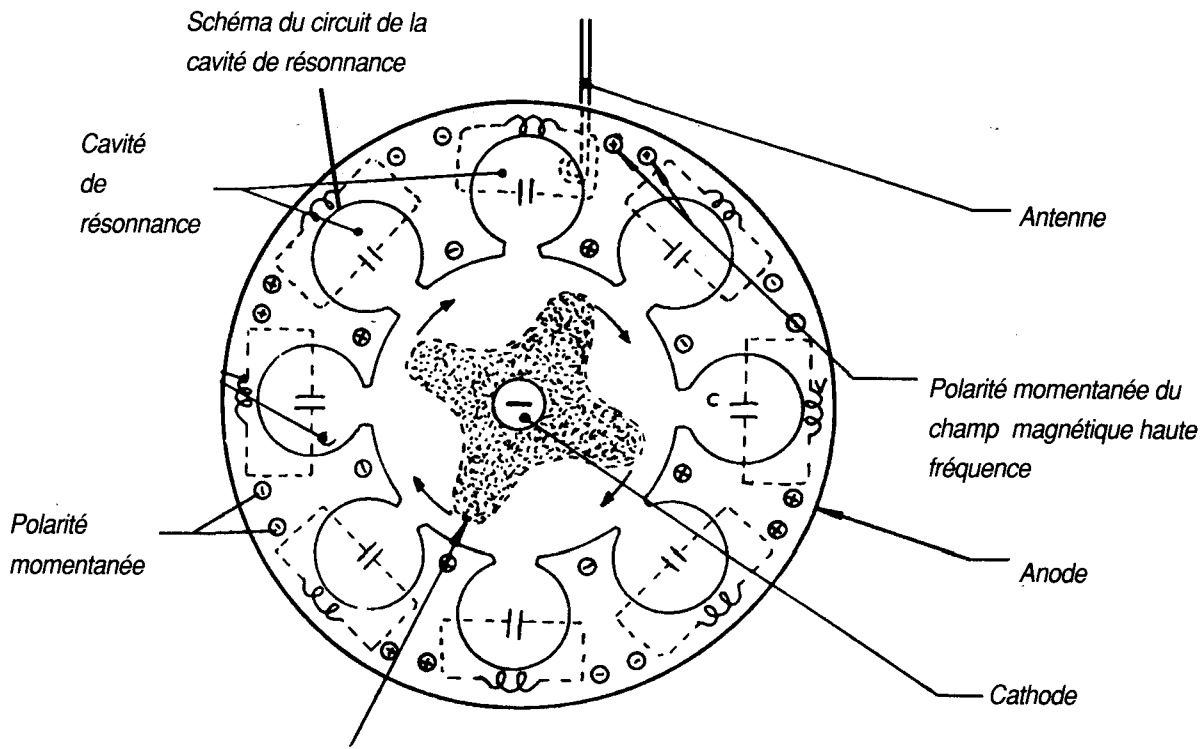
Dans ce circuit, se trouve le condensateur.

*Alimentation haute tension
par les goujons de fixation*

Antenne

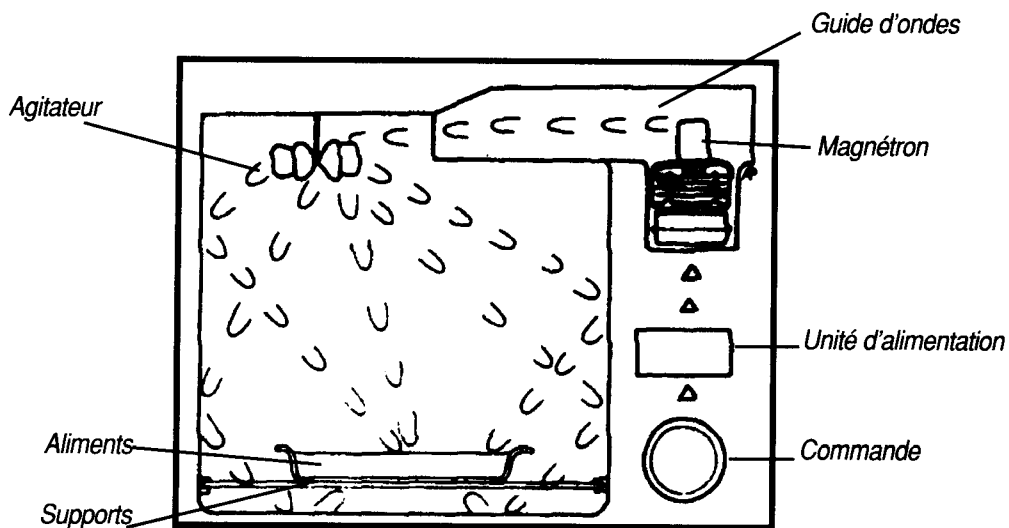


*Alimentation
du filament*



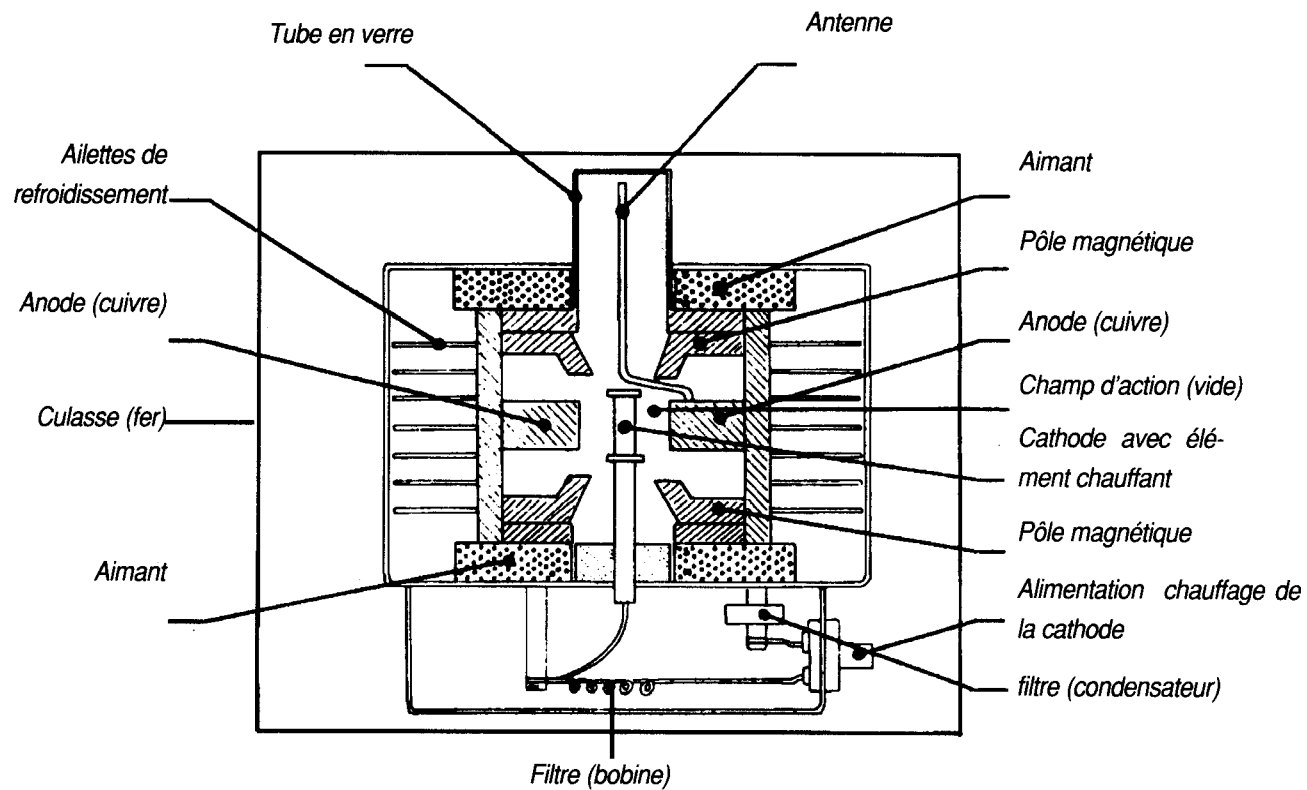
Les électrons émis par la Cathode forment des groupes et se mettent en mouvement tournant par le champ électro magnétique

Les micro-ondes arrivent dans l'enceinte de cuisson où elles sont réparties par l'agitateur et réfléchies par les parois. Puis, ces micro-ondes rencontrent le mets à chauffer. Dans ce corps diélectrique, des charges de polarisation apparaissent à la surface, ce qui provoque un champ électrique qui se superpose au champ existant. Les molécules s'orientent dans la direction du champ, ceci crée un champ intense. La vibration des molécules élève la température du corps. La production de chaleur obtenue n'est donc rien d'autre que la transformation de l'énergie produite dans le magnétron.

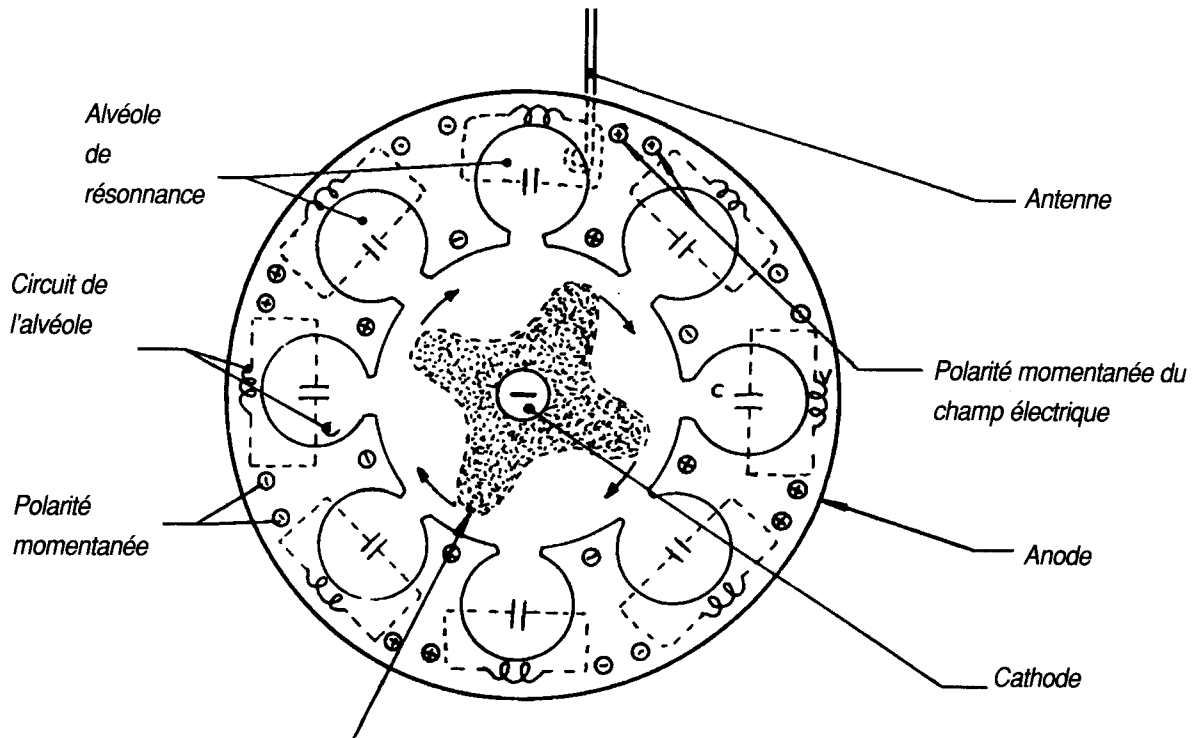
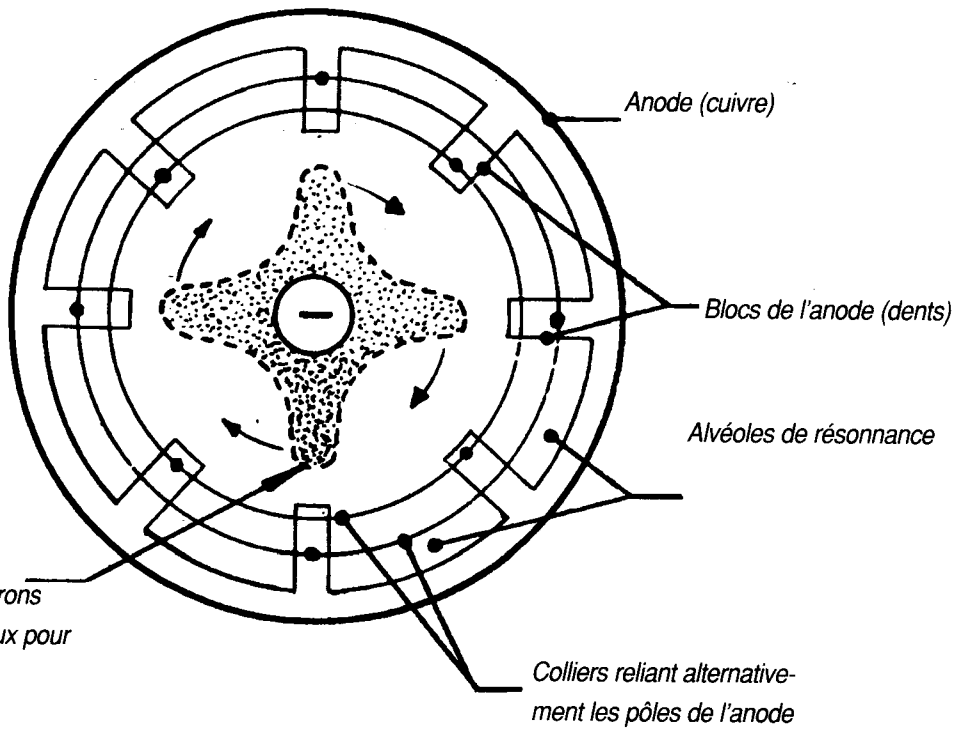


PRINCIPE DU MAGNÉTRON

Comme l'indique la définition dans la chapitre de la description, le magnétron est un tube à vide à 2 poles (anode et cathode) dont l'intérieur constitue un champ magnétique.

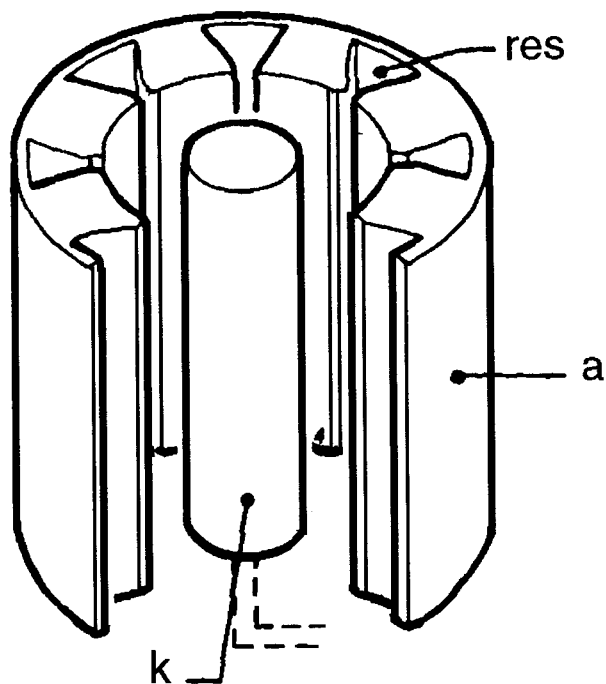


La tension du magnétron (tension de travail de 4.000 volts) entre l'anode et la cathode produit un champ électrique qui provoque la circulation des électrons vers l'anode (cathode se décharge). Comme nous le constatons sur la figure ci-dessus, le champ magnétique créé par l'aimant est perpendiculaire à ce champ électrique.



Les électrons émis par la Cathode sont rassemblés en faisceaux rotatifs par le champ magnétique

Fonctionnement du magnétron



Le magnétron se présente sous forme d'un tube comportant une anode (a) constituée de cavités résonantes (res).

Une cathode axiale (k) est chauffée par un filament (f).

Le premier modèle date de 1921 construit par M. Hull.

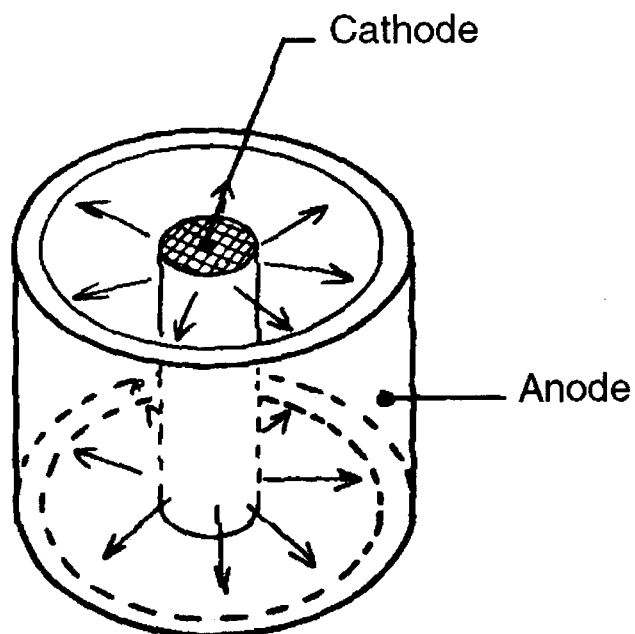
Le tube magnétron est une diode formée par une cathode, un filament et une anode cylindrique placées dans un champ magnétique intense permanent ou réglable.

En l'absence d'un champ magnétique, les électrons émis par la cathode se dirigent normalement sur l'anode.

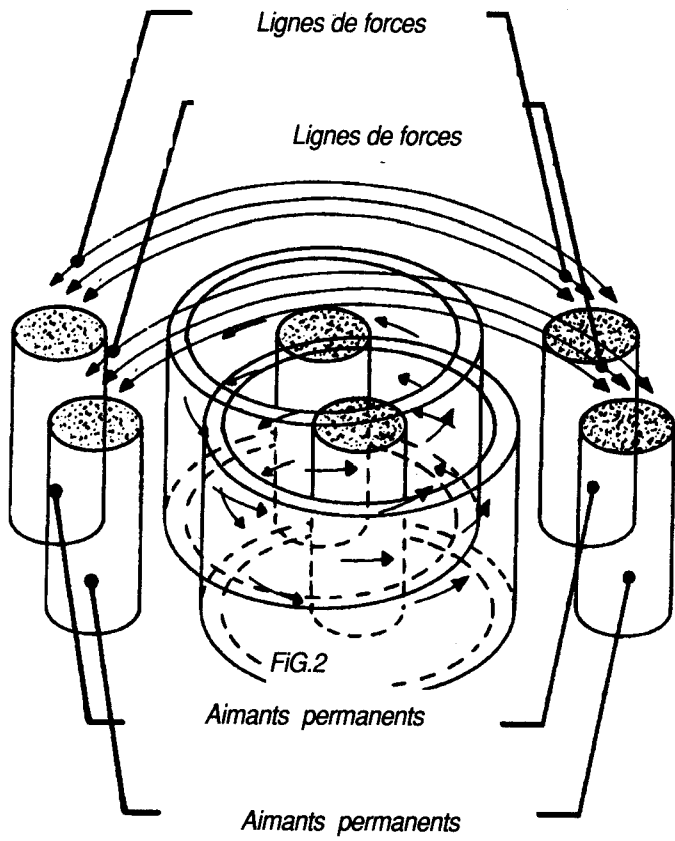
Coupe montrant la Cathode et la direction des électrons

Sous l'effet d'un champ magnétique la trajectoire des électrons est incurvée et vont passer une multitude de fois devant l'anode.

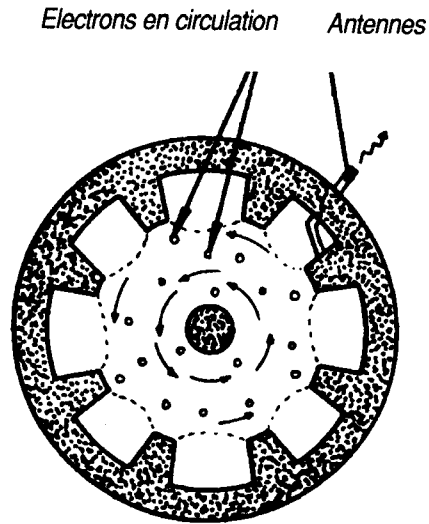
Si l'on augmente le champ magnétique, plus aucun électron n'atteindra l'anode. En associant le magnétron à un circuit oscillant il engendrera des oscillations de fréquence très élevées.



Coupe montrant le champ magnétique incurvant la trajectoire des électrons



Coupe montrant la cathode. L'arrachement des électrons et leur passage devant les cavités de résonance. L'Antenne de couplage recueillant l'énergie dégagée par les électrons.

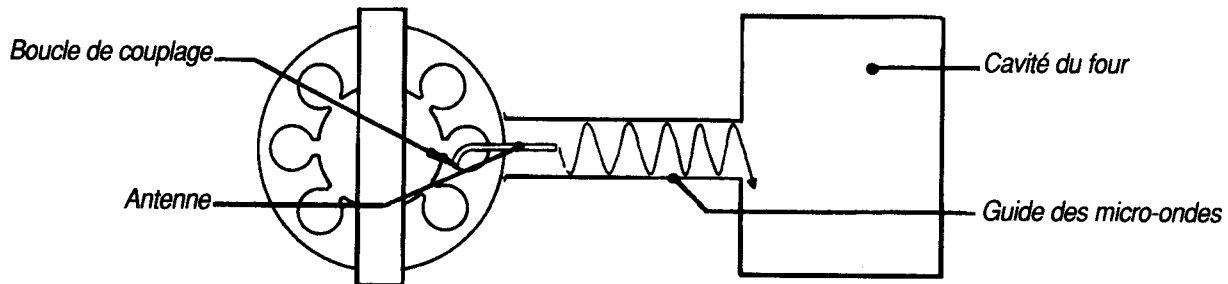


La cavité du four - Transfert d'énergie HF

L'énergie issue des cavités et récupérée par l'antenne, doit être transmise dans la cavité du four.

Pour cela, on utilise un guide d'ondes.

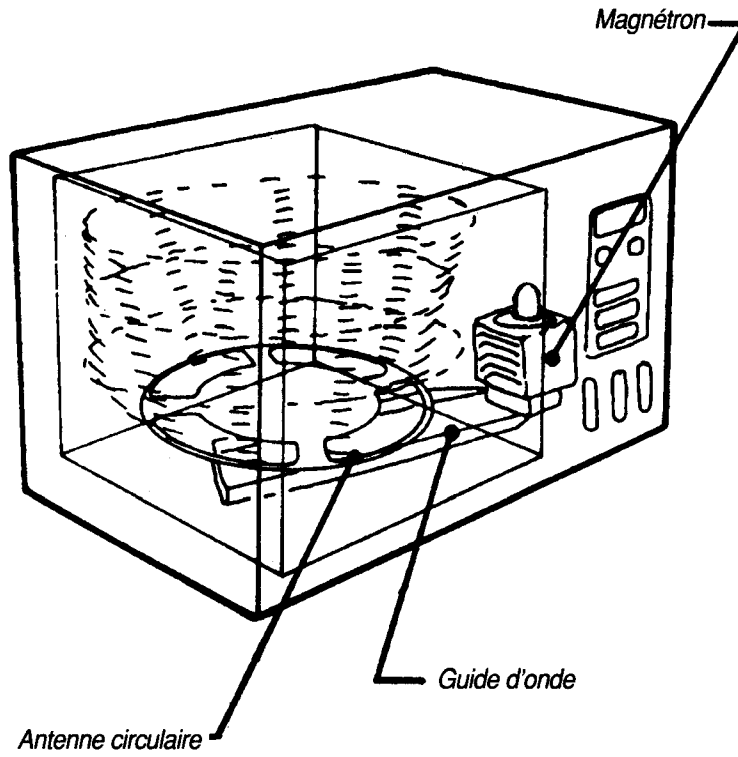
C'est un conduit aux dimensions adaptées aux fréquences des ondes à canaliser.



Dans ce cas, les ondes sont guidées vers la cavité du four. On ne peut pas utiliser un câble coaxial ordinaire qui rayonnerait l'énergie dans toutes les directions.

Ces ondes sont récupérées par une antenne circulaire qui répartit le rayonnement dans tout le volume du four.

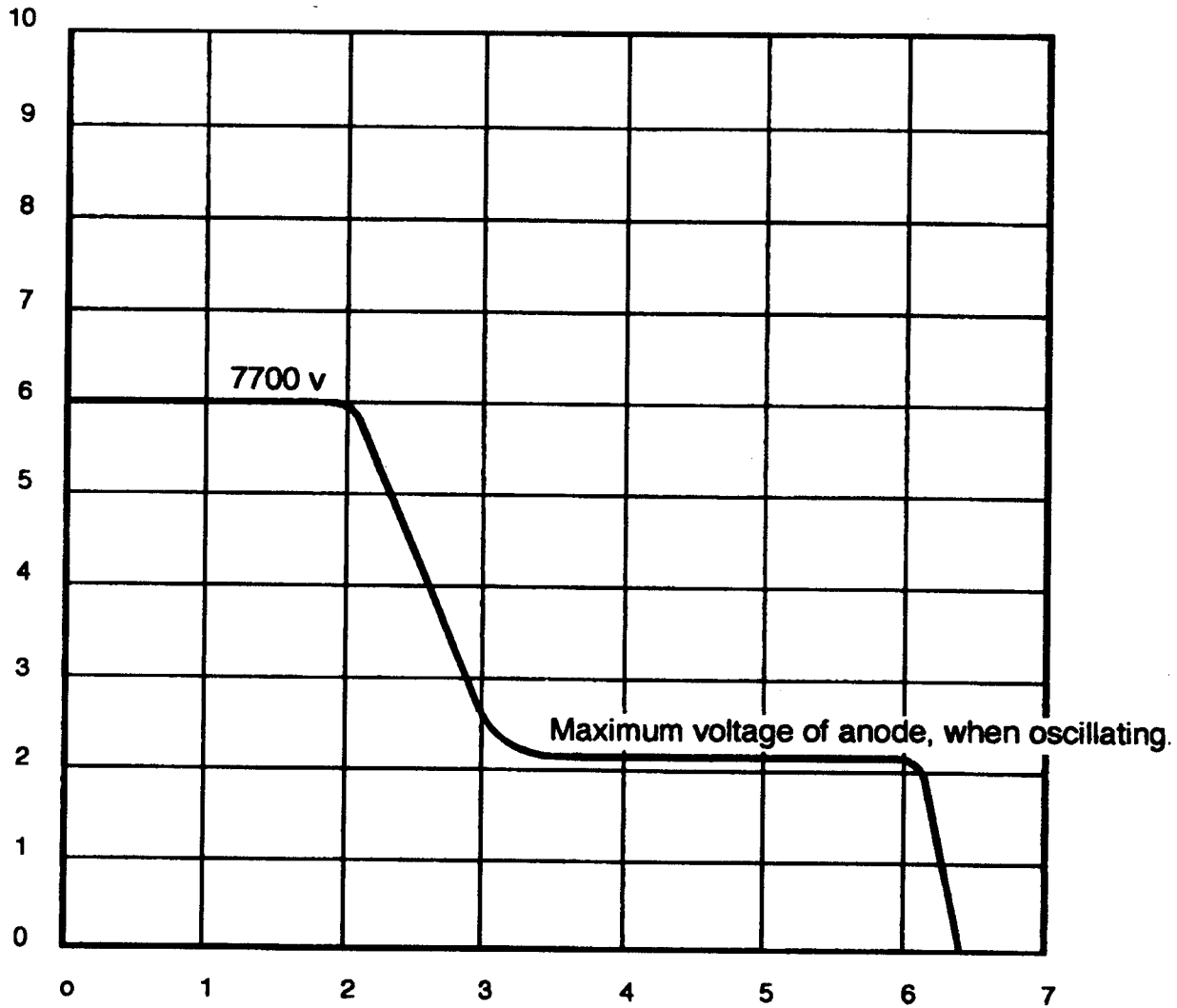
Les parois servent de réflecteur, ainsi toutes les faces des aliments sont soumises aux micro-ondes.



NB : Le magnétron est inversé sur ce schéma

Approvisionnement du magnétron en haute tension

Comme déjà expliqué, pour actionner le magnétron (le faire osciller). La température de la cathode doit être élevée. C'est pourquoi, pendant une première période courte, le magnétron ne travaille pas (4 secondes). Ainsi la tension de l'anode n'a pas de charge du transformateur H.T. pendant la première période.



FOURS A MICRO-ONDES - LONGUEUR D'ONDE

Quelle que soit la fréquence, toutes les ondes électromagnétiques se propagent à la vitesse de la lumière qui est de 300.000 kms/sec.

La longueur d'onde est la distance parcourue par une onde pendant une période.

$$\text{Longueur d'onde} = \frac{300.000 \text{ kms / secs}}{\text{frequence F hertz}}$$

km

Dans le cas de micro-ondes, l'émission a lieu à une fréquence de 2.450 Mhz/seconde.

$$\text{soit : Longueur d'onde} = \frac{300.000 \text{ kms / secs}}{2.450.000.000}$$
$$= \frac{3}{24500} = 0.000122 \text{ km}$$
$$= 0.122 \text{ m}$$

ou = 12,2 cms

Cette longueur d'onde est adaptée aux dimensions géométriques des fours à micro-ondes.

Perte de haute fréquence

Important :

la mesure de la perte de haute fréquence doit être effectuée avant et après chaque réparation ou réglage.

A cet effet, procéder comme suit :

- Placer un gobelet en verre contenant 275 cm³ d'eau du robinet au milieu de la chambre de cuisson.
- Régler l'appareil de mesure de la haute fréquence selon ses instructions de service.
- Mettre l'appareil en marche à pleine puissance et placer la minuterie sur 3 minutes au moins.
- Après le réglage de l'appareil de mesure de la haute fréquence selon ses instructions de service, contrôler l'appareil en bougeant l'instrument à une vitesse ne dépassant pas 5 cm/s. Commencer à cet effet en haut à gauche de la porte et tourner dans le sens horaire autour de celle-ci jusqu'à la position de départ. Un même contrôle s'effectue sur tout le blindage visible. La valeur lue doit toujours être inférieure à 5 mW/cm².

Remarque :

- pour permettre une mesure correcte des pertes de haute fréquence, placer l'appareil de telle manière qu'on puisse passer l'instrument de mesure en-dessous et perpendiculairement à l'arête du fond le long de la porte.

Important :

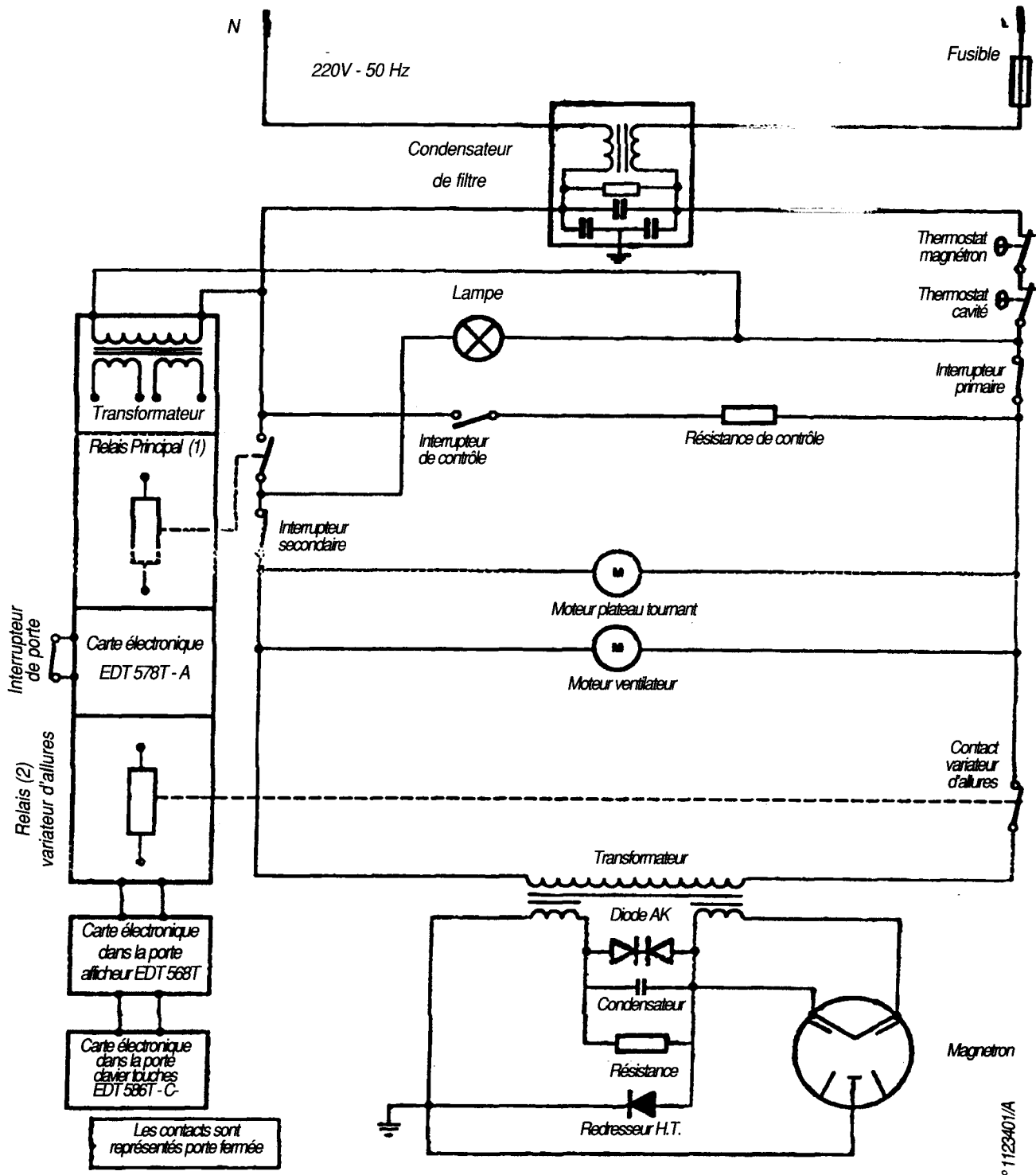
Au cas où l'un des états ci-après devait se présenter, ne pas mettre l'appareil en marche jusqu'à ce qu'il soit complètement réparé.

- La porte ne se ferme pas fermement contre la surface frontale de la chambre de cuisson.
- Une charnière est cassée.
- L'étanchéité HF de la porte est endommagée.
- La porte est voilée, ou l'appareil présente un autre endommagement visible qui pourrait provoquer la fuite de micro-ondes.
- Les verrouillages comprennent des pièces endommagées.
- Des composants endommagés se trouvent sur le générateur de micro-ondes et sur la structure de transmission (guide d'ondes).

Contrôler les points suivants après la réparation de l'appareil.

- L'étanchéité RF du magnétron est-elle montée correctement ?
- Le guide d'ondes et la chambre de cuisson sont-ils intacts ? (pas d'émission d'énergie de micro-ondes)
- Peut-on fermer la porte correctement et les interrupteurs de sécurité fonctionnent-ils impeccablement ?

SCHEMA DE PRINCIPE DU FOUR MICRO - ONDES



N° 1129401/A

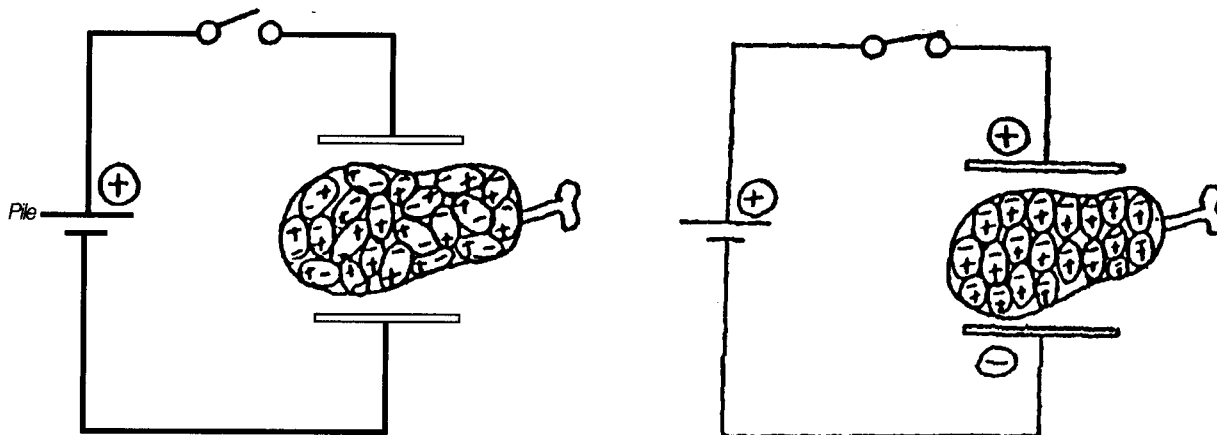
CONTRÔLES MÉCANIQUES

à contrôler

- | | |
|---|---|
| 1. Poignée de la porte | Trajet de commutation des interrupteurs de sécurité |
| 2. Etanchéités de la porte | Brûlures et déformations |
| 3. Charnières de la porte | Aptitude de fonctionnement |
| 4. Vitres intérieure et extérieure de la porte | Fissures, joints en silicone |
| 5. Plaque de fond | Brûlures, joints en silicone |
| 6. Disque de répartiteur de champ | En service, distance au plafond |
| 7. Couvercle du répartiteur de champ | Brûlures, distance au répartiteur |
| 8. Paroi de la chambre de cuisson | Emissions d'énergie de micro-ondes |
| 9. Conduit d'évacuation | Doit être propre. |

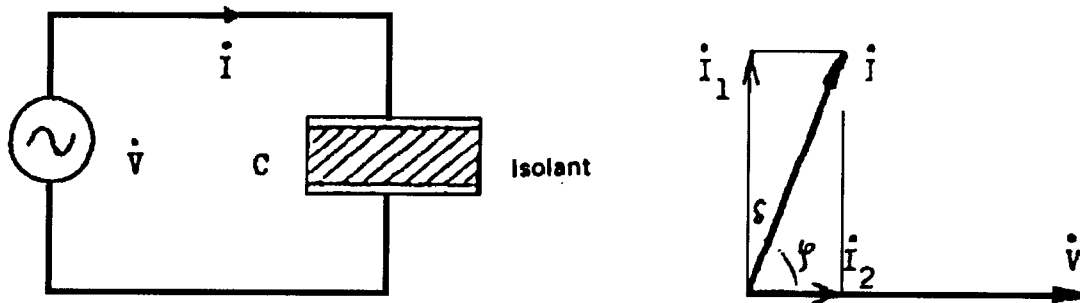
Perte diélectrique et constante diélectrique

Chaque aliment a une perte diélectrique. Si l'on alimente directement de la nourriture comme du poulet ou du bœuf en courant continu, la polarité des molécules change de direction, comme le montre la figure 1 et 2 ; elles se mettent en rang



En alimentant la viande en courant alternatif au lieu du courant continu, la polarisation des molécules tourne et change de sens en synchronisation avec le courant alternatif.

L'équation est donc calculée avec le circuit électrique suivant :



- P** = $V \times I \cos \phi = V \times I_1 \tan \phi$
- P** = **Energie perdue dans l'isolant**
- I1** = $\omega \times V = 2 \pi f \times V$
- C** = $C_0 \epsilon$
- = **constante diélectrique**
- C0** = **résistance à l'air**

Additionnons l'équation 3 avec la 2

$$I_1 = 2 \quad FCU = 2 \quad CoU \dots\dots\dots 4$$

Additionnons l'équation 4 avec la 1

$$P = UI_1 \text{ tang} = U^2 \quad CoU \text{ tang}$$

$$P = 2 \quad \text{Cos } s \text{ tang} \quad FU^2 \quad 5$$

L'équation numéro 5 veut dire que la puissance perdue qui est changée en chaleur dépend de s, tang, f et u.

Rappel :

s : constante diélectrique

tang : tangente de l'angle
représentant la perte
diélectrique

f : fréquence

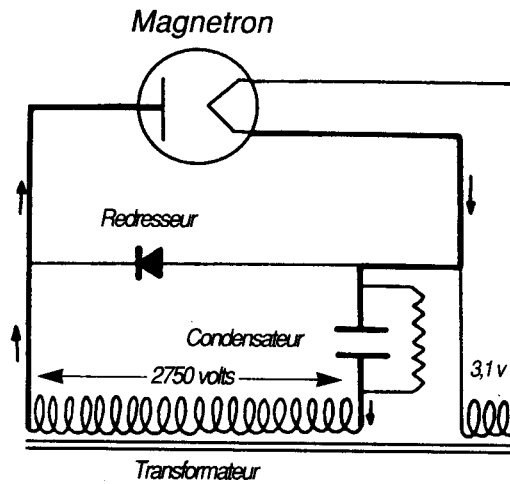
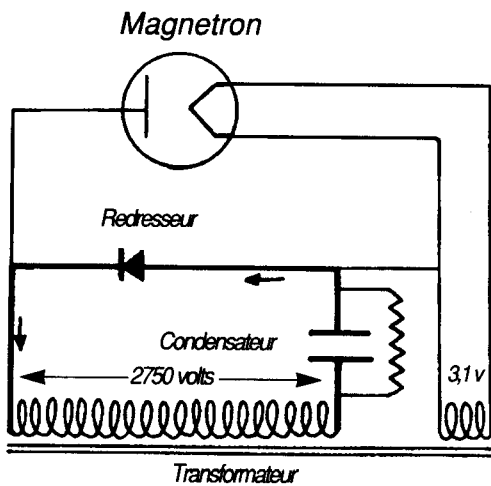
u : tension

FONCTIONNEMENT DU CIRCUIT HAUTE TENSION

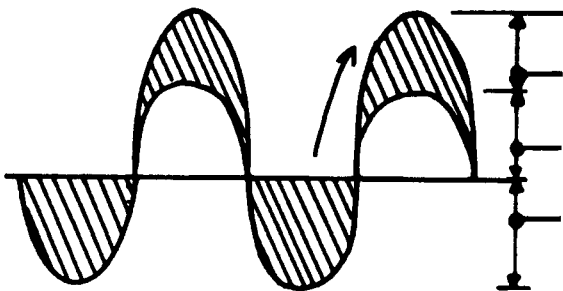
A la sortie du transformateur, le courant est alternatif, la diode va le redresser et le condensateur agir en doubleur de tension.

Pendant une demi-alternance, le condensateur se charge, le redresseur se laisse traverser pour fermer le circuit.

Demi-alternance suivante, la diode est bloquée, le condensateur et le transformateur sont en série. Leurs tensions vont s'additionner pour alimenter l'anode du magnétron (4.000 V).



DOUBLEUR DE TENSION



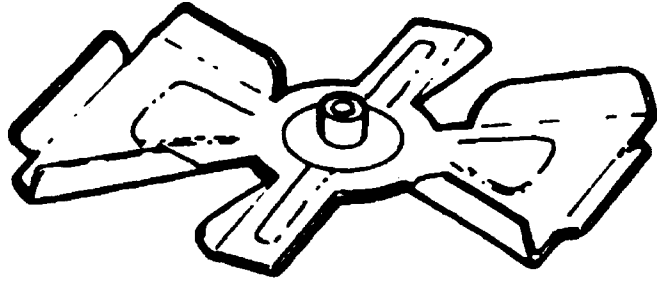
- Tension restituée par le condensateur.
- Tension fournie par le transformateur.
- Courant stocké dans le condensateur.

LE RÉPARTITEUR D'ONDES

Après leur émission par l'antenne du magnétron, les ondes sont dirigées par le guide d'ondes, et distribuées uniformément par le répartiteur d'ondes rotatif.

Le rôle de ce répartiteur est primordial dans la réussite des cuissons.

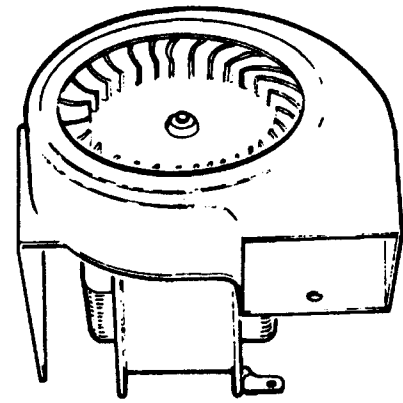
En cas de mauvais résultats culinaires, vérifier que le répartiteur tourne librement sous le souffle de la turbine du ventilateur.



TURBINE DE VENTILATEUR

En fonctionnant, le magnétron chauffe, et cet échauffement nuit à son rendement. C'est pourquoi il est muni d'ailettes de refroidissement ventilées par une turbine.

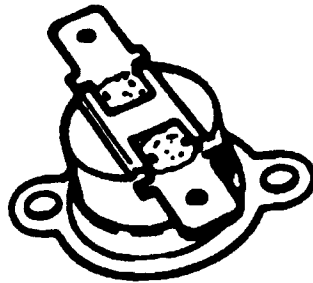
Le souffle de la turbine, guidé par des carters, entraîne le répartiteur d'onde, les ouies à l'avant du plafond, entrées dans l'enceinte de cuisson évacuent vers la cheminée arrière, les vapeurs d'eau produites par l'échauffement des aliments. Les entrées et sorties d'air ne doivent jamais être obstruées.



LE KLIXON

En cas de défaillance de la turbine ou d'obstruction des entrées d'air, la température du magnétron va s'élever de façon anormale.

Pour éviter toute détérioration, un klixon est fixé sous la carcasse du magnétron. Il interrompt le circuit d'alimentation à environ 120 degrés et le rétablit à 90 degrés.



GUIDE GÉNÉRAL

RECHERCHE D'UNE PANNE FOUR MICRO-ONDES CAUSES ET REMÈDES

Cet ouvrage est présenté à titre indicatif pour aider le technicien dans les connaissances et le dépannage de panne four micro-ondes. Nos commentaires sont présentés de façon générale sans engagement de notre part. N'exécuter aucune réparation soi-même. En cas de doute, quant aux connaissances et aptitudes, contacter votre grossiste A.W.I. ou une entreprise qualifiée.

Dans le cas où le fusible est grillé et l'appareil cassé, vérifier pour commencer le crochet supérieur de la porte et s'assurer qu'il fonctionne bien avant de remplacer le fusible.

PANNE	CAUSE POTENTIELLE	CORRECTION DU PROBLEME
APPAREIL NON OPÉRATIONNEL AVEC PRISE BRANCHÉE		
A - Si le disjoncteur saute au banchement de l'appareil	a. Court-circuit dans le fil d'alimentation	a. Vérifier le fil de raccordement et le remplacer si nécessaire
B - Les lampes ne s'allument pas avec la porte ouverte (minuterie a, sélection O)	a. Pas de tension b. Court-circuit sur le fil d'alimentation c. Fusible saute d. Lampe défectueuse e. Interrupteur primaire défectueux f. Fils mal branchés ou cosses sales	a. Vérifier le branchement de la prise b. Remplacer le fil ou le réparer c. Vérification du court-circuit et remplacement du fusible d. Remplacer la lampe e. Procédure H f. Vérifier le branchement
C - Le ventilateur ne fonctionne pas.	a. moteur de ventilateur défectueux b. Circuit ouvert	a. Procédure E b. Vérifier les fils électriques

EN ÉTAT DE MARCHÉ

<p>D - Minuterie en état de marche, mais la lampe ne s'allume pas.</p>	<p>a . Lampe défectueuse b . Contact de minuterie défectueux c . Circuit ouvert ou mal branché</p>	<p>a . Remplacer la lampe b . Procédure F c . Vérifier les deux</p>
<p>E - Le ventilateur ne fonctionne pas</p>	<p>a . Moteur de ventilateur b . Circuit ouvert ou fil mal branché</p>	<p>a . Procédure E b . Vérifier les deux</p>

EN ÉTAT DE CUISSON

<p>F - La lampe de cuisson ne s'allume pas en actionnant le bouton</p>	<p>a . Interrupteur de cuisson défectueux b . Interrupteur primaire défectueux c . Interrupteur secondaire défectueux d . Interrupteur thermique défectueux e . Lampe de cuisson défectueuse f . Circuit ouvert</p>	<p>a . Procédure G b . Procédure H c . Procédure I d . Procédure L e . Remplacer la lampe f . Vérifier les fils</p>
<p>G - La lampe de cuisson s'allume mais le plateau ne tourne pas</p>	<p>a . Moteur d'entraînement défectueux b . Fil mal branché</p>	<p>a . Remplacer le moteur b . Vérifier l'état du fil</p>
<p>H - Le four est apparemment opérationnel, mais sans résultat de chaleur ou très peu</p>	<p>a . Sélecteur de cuisson défectueux b . Magnétron défectueux c . Diodes défectueuses d . Condensateur défectueux e . Transformateur défectueux f . Mauvais branchement ou mauvais état des fils</p>	<p>a . Procédure J b . Procédure A c . Procédure C d . Procédure D e . Procédure B f . Vérification des fils</p>
<p>I - Le four marche normalement avec le sélecteur au maximum mais ne produit rien dans les autres positions</p>	<p>a . Sélecteur de cuisson défectueux b . Mauvais branchement des fils c . Variateur de cuisson défectueux</p>	<p>a . Procédure J b . Vérifier les fils c . Vérifier le variateur de cuisson</p>
<p>J - Le four est dans un état de marche mais pas en position cuisson</p>	<p>a . Le plateau ne tourne pas (moteur défectueux)</p>	<p>a . Remplacer le moteur ou vérifier les raccordements de fils</p>
<p>K - Le four effectue la cuisson mais s'arrête avant la fin du cycle de la minuterie</p>	<p>a . Interrupteur thermique du magnétron ouvert b . Mauvais branchement du fil</p>	<p>a . Procédure L b . Vérification du fil</p>

PROCÉDURE A

Voir page 27.

PROCÉDURE E

Vérificateur du moteur du ventilateur

Confirmer que vous avez une alimentation de 220 volts présente aux deux terminaux. Si l'alimentation est correcte, mais le moteur ne fonctionne pas, il faut remplacer le moteur. En cas d'absence de tension, vérifier le circuit (mauvais branchement ou fils cassés).

PROCÉDURE F

Vérification de la minuterie

CONTACT

Avancer le bouton et le mettre à O et confirmer de la continuité dans toutes les positions. Si cela ne fonctionne pas, remplacer la minuterie.

PROCÉDURE G

Vérification interrupteur de cuisson

Après avoir débranché l'interrupteur et isolé de la tension, brancher le multimètre. Normalement, l'indicateur vous confirme : circuit ouvert avec le bouton débranché et circuit fermé (opérationnel) avec le bouton en état de marche.

PROCÉDURE H

Vérification interrupteur primaire

Débrancher l'interrupteur du circuit avec le multimètre, vérifier la continuité que vous donne l'indication du circuit ouvert (NO : normalement ouvert) avec la porte ouverte et circuit fermé (NC : normalement fermé) avec la porte fermée.

Dans le cas où vous n'avez aucune indication, il faut régler l'interrupteur ou le remplacer.

PROCÉDURE I

Vérification interrupteur secondaire

Débrancher l'interrupteur du circuit avec le multimètre. Le multimètre doit indiquer le circuit ouvert avec la porte ouverte, et circuit fermé avec la porte fermée.

Brancher le multimètre sur NC : normalement ferme et vous obtenez une indication de circuit fermé. Si l'interrupteur fonctionne bien vous avez un mauvais réglage.

PROCÉDURE J

Test sélecteur de puissance (mécanique)

Dès que le contrôle est sélectionné sur la puissance maximum, le sélecteur est actionné par le système de l'arbre à came. Dans cette situation, le sélecteur de puissance est actionné par le came lui-même. Ce sélecteur peut être contrôlé en utilisant un multimètre. Les indications portées sur l'aiguille doivent être constantes sur le cadran du bouton, sauf dans la position O qui doit indiquer un circuit ouvert.

PROCÉDURE K

Test du moteur d'entraînement

Normalement, le moteur d'entraînement s'avance de deux révolutions par minute. Vérifiez que vous avez 220 volts de tension entre les deux cosses du moteur. Dans le cas où la tension est normale, mais que le moteur ne tourne pas, il doit être défectueux. Dans l'absence de tension sur les deux cosses, vérifier que les cosses sont bien attachées et propres et que les fils de raccordement sont en bon état.

PROCÉDURE L

Test de klixon

Un test de continuité entre les deux cosses doit indiquer un circuit fermé sous réserve que la température ne dépasse pas la puissance de klixon 104 degrés C.

Normalement, le klixon se rétablit automatiquement à la température d'environ 80 degrés C.

Le klixon à circuit ouvert vous donne une forte indication de surchauffement du magnétron. Donc, vérifier les gaines de ventilation jusqu'au magnétron ainsi que l'ailette de refroidissement.