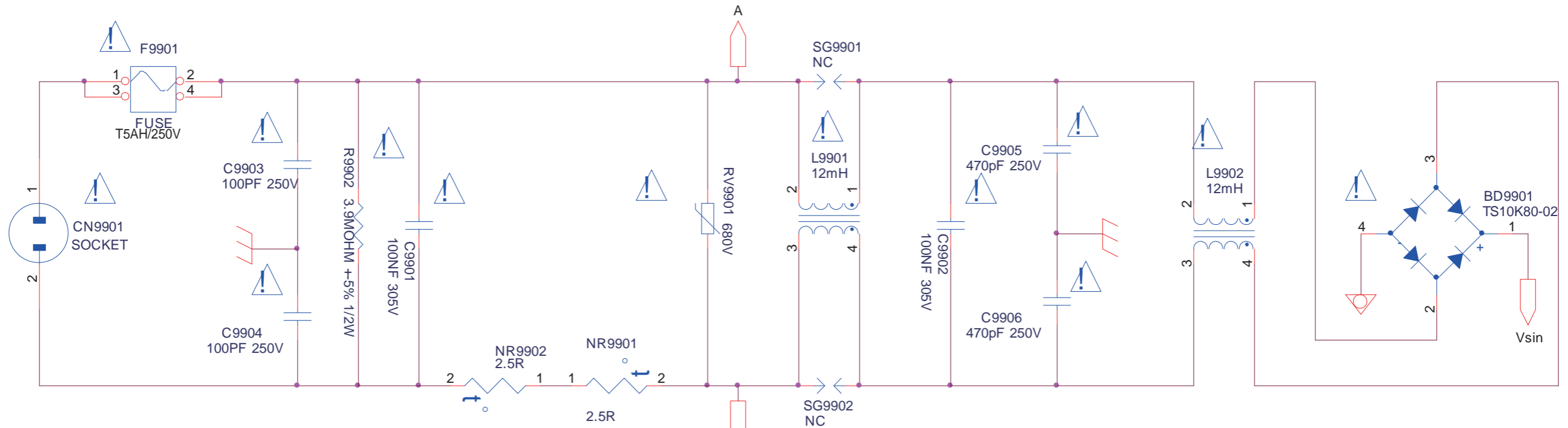


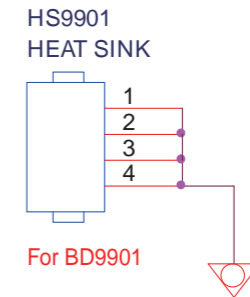
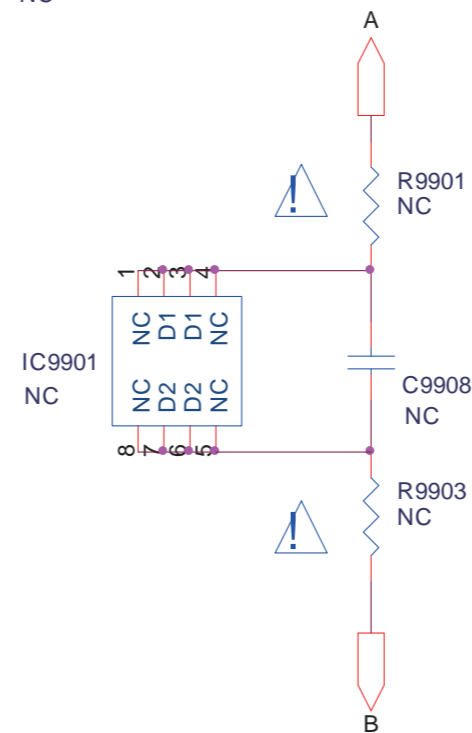
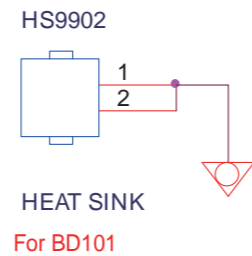
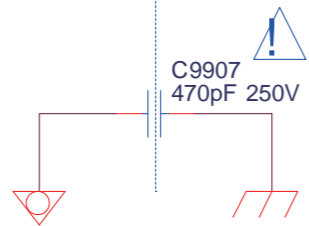
10.2 A 715G6338 PSU
10-2-1 AC input

A01 AC input

A01



HOT COLD

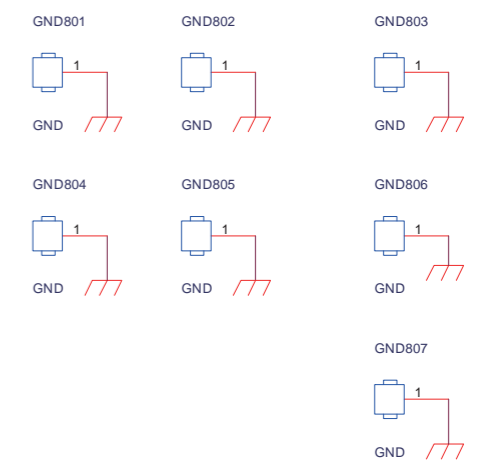
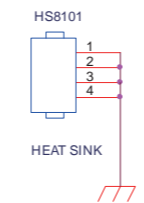
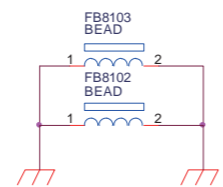
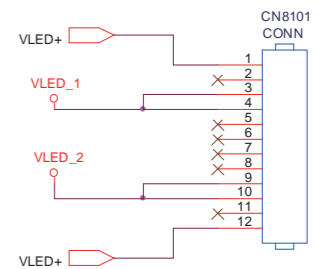
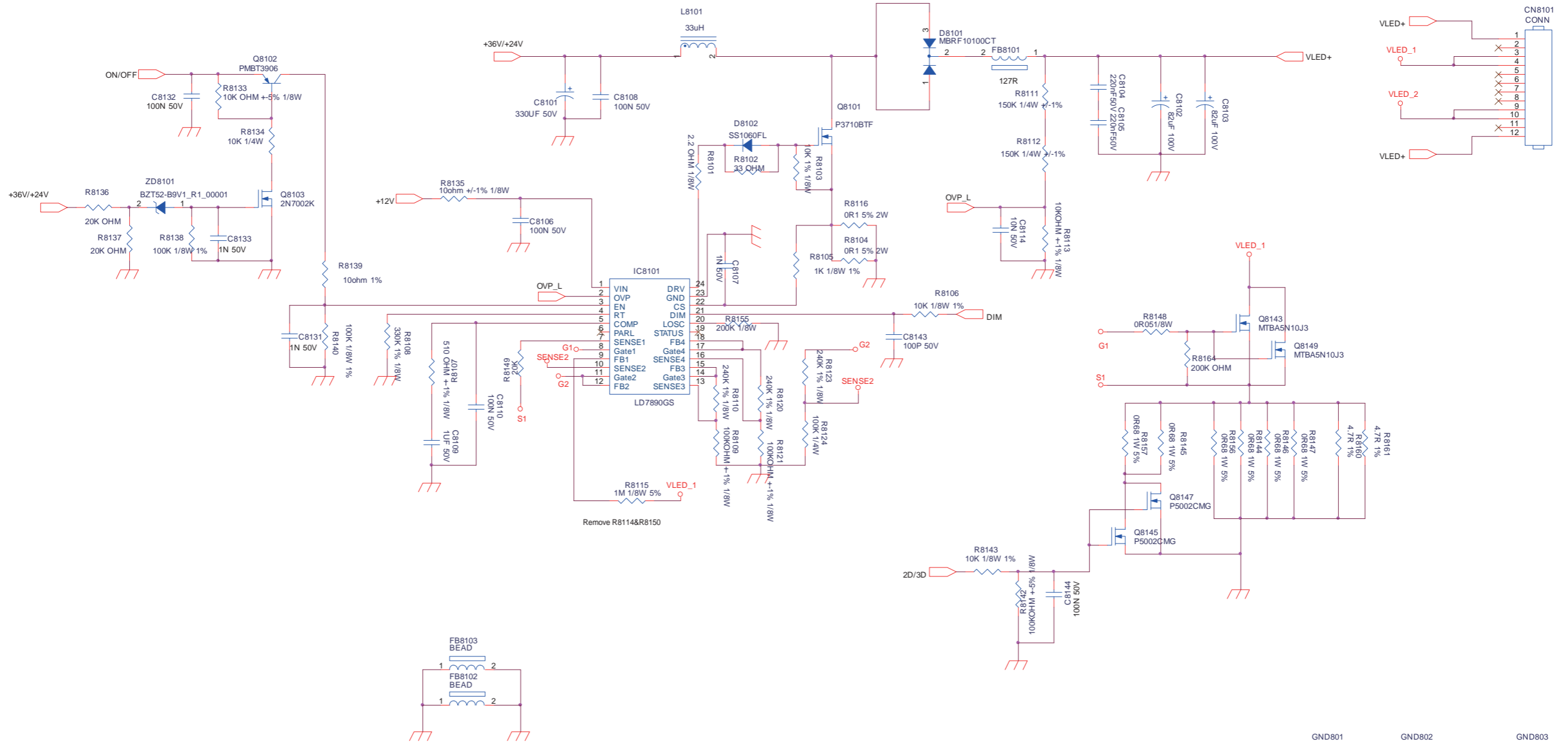


AC input	715G6338	2013-10-18

A02

LED Driver

A02



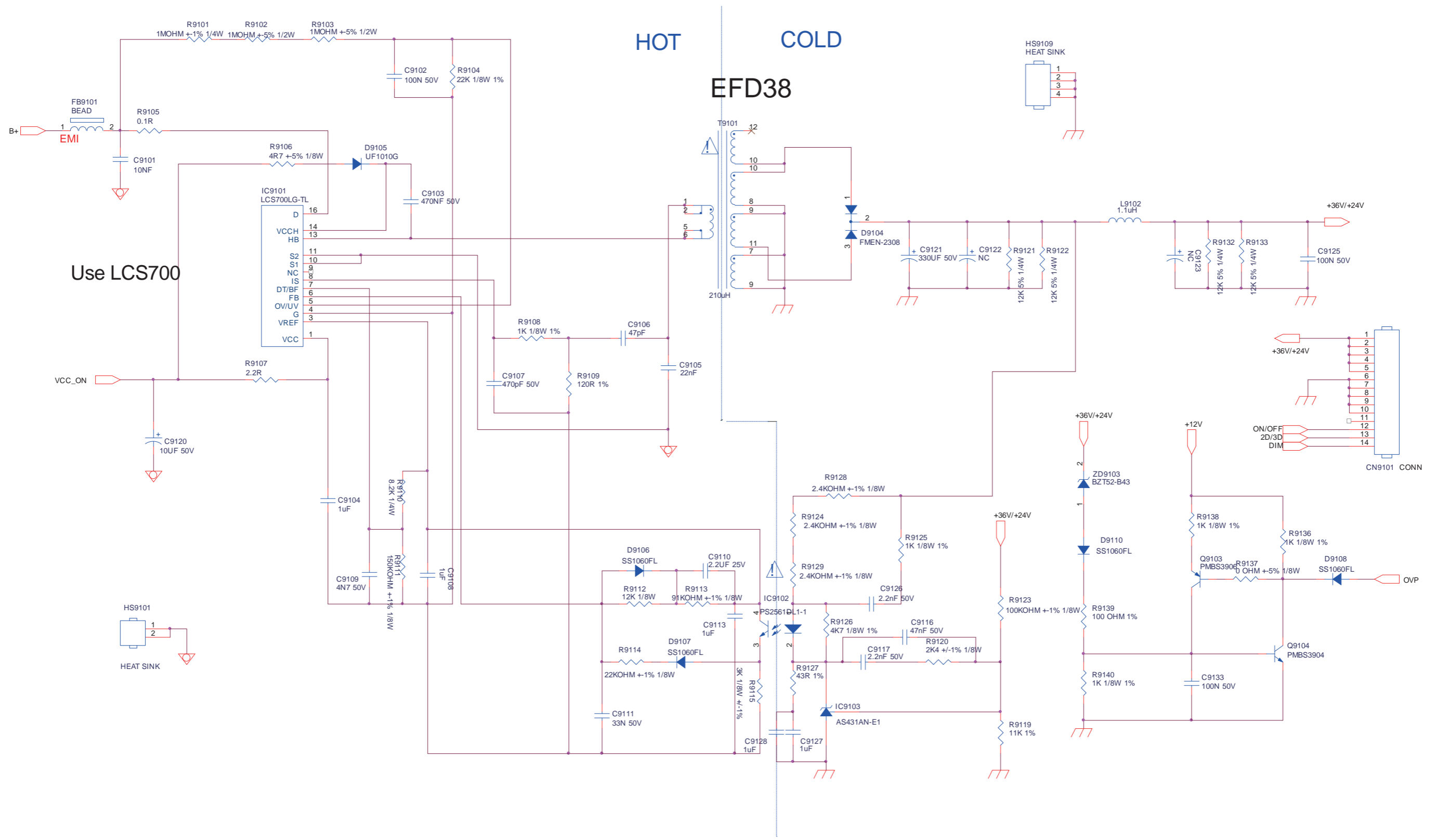
LED Driver	715G6338	2013-10-10
------------	----------	------------

10-2-3 LLC 36V

A03

LLC 36V

A03

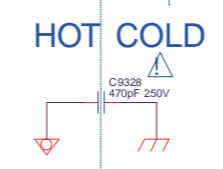
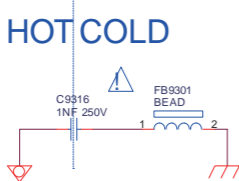
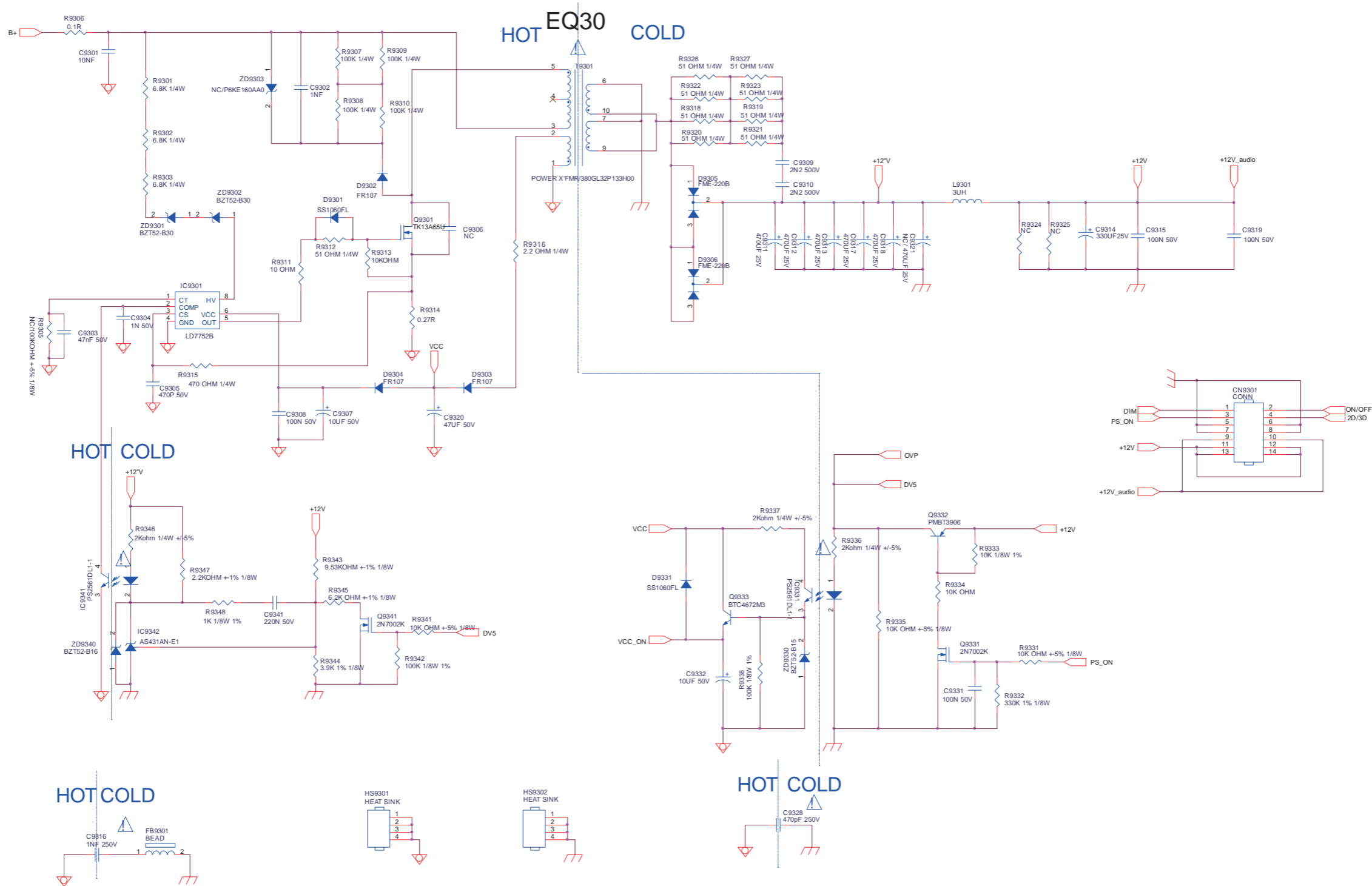


LLC 36V	715G6338	AI	2013-10-10

A04

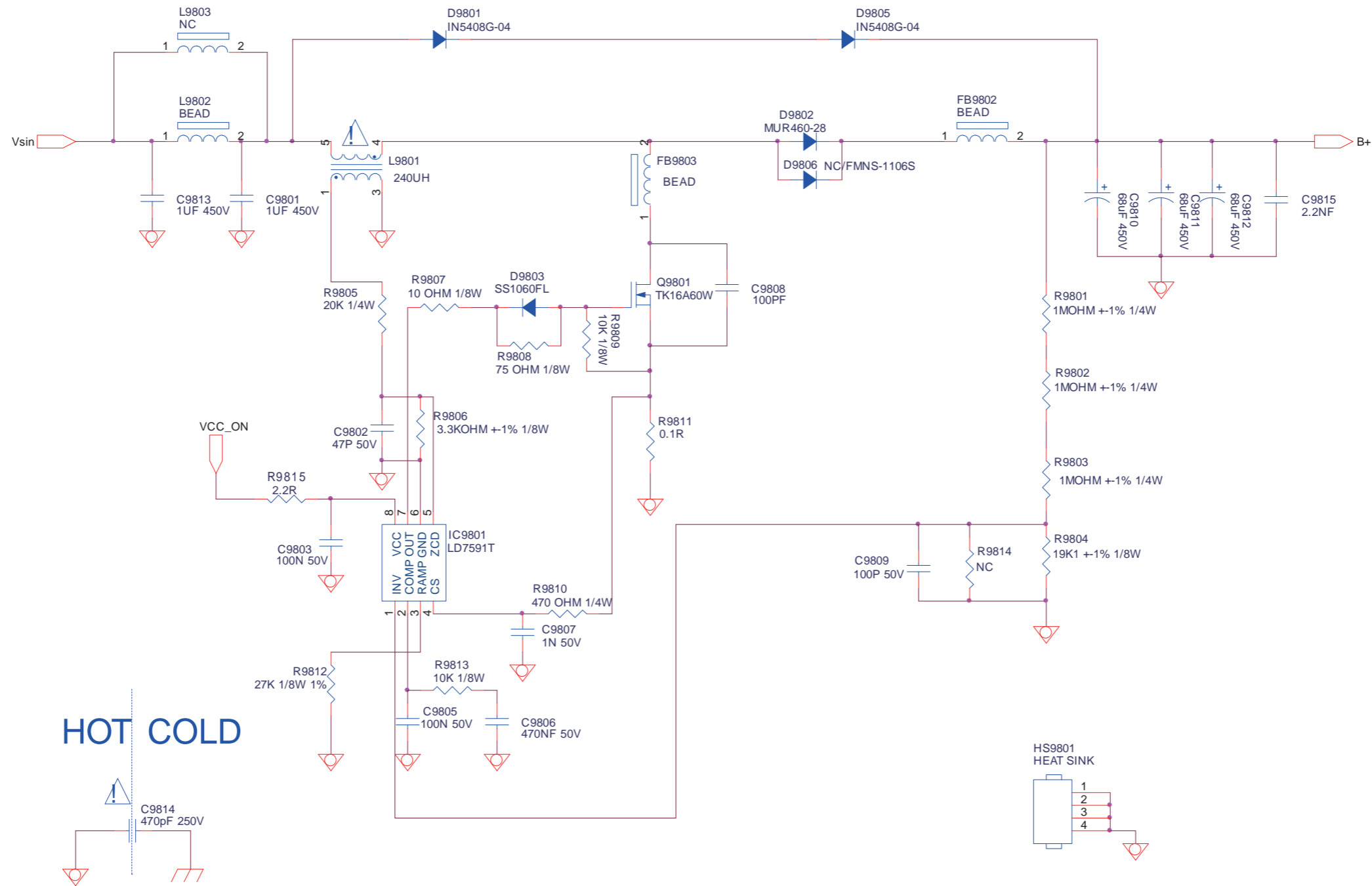
Main Power 12V

A04



序號	電流值 (Vdc or Vrms)	最少銅箔厚度 (mm)	標記顏色
1	40V	0.30	無標示
2	40V-100V	0.8	無標示
3	100V-200V	1.5	無標示
4	200V-400V	2.5	無標示
5	400V-600V	3.5	無標示
6	600V-1000V	5.5	無標示

序號	電流值 (dc or rms)	最少銅箔厚度 (mm)	標記顏色
1	1	無標示	無標示



HOT COLD

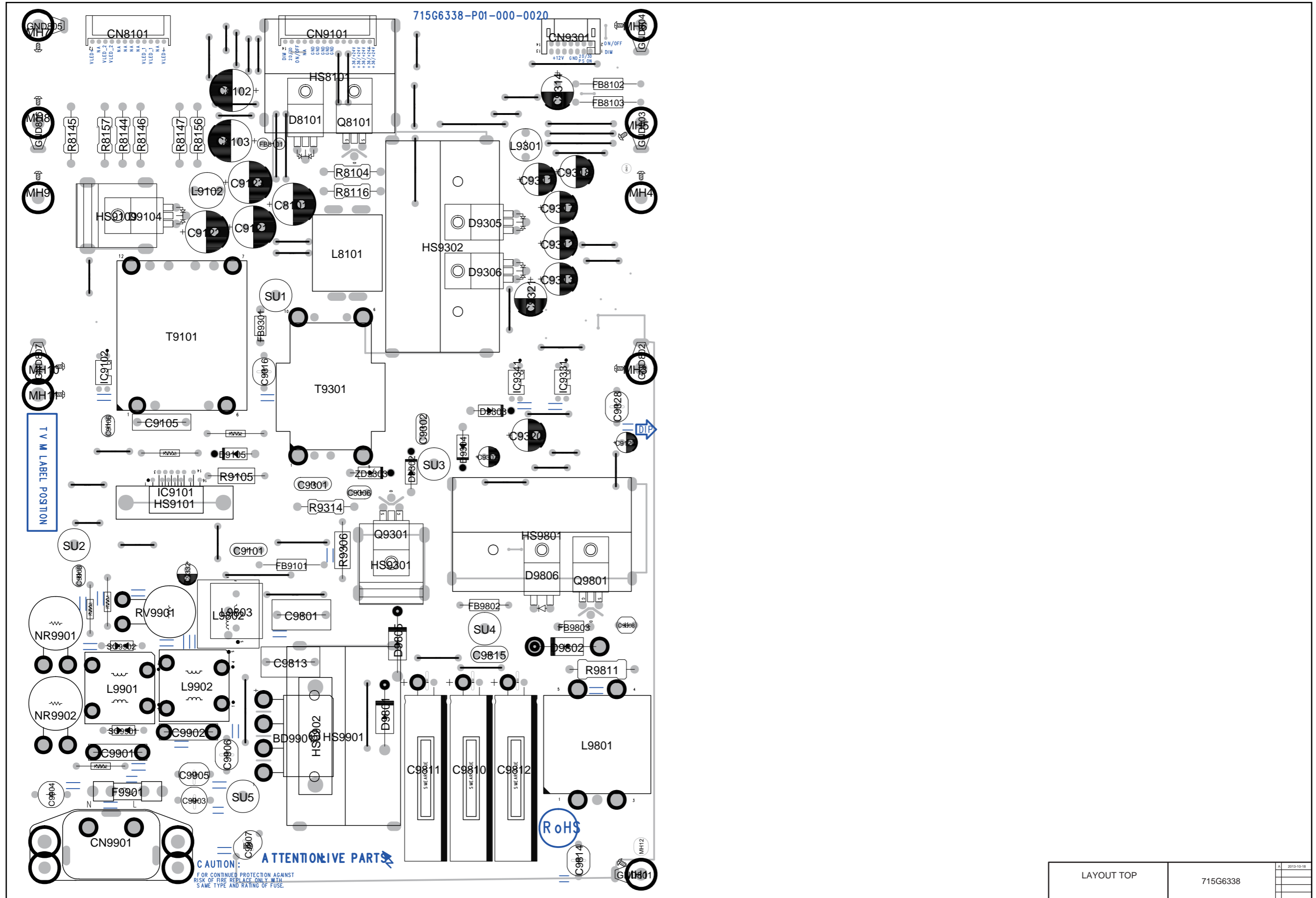
layout 銅箔耐壓與治面間距標準

序號	電壓值 (Vdc or Vrms)	最少銅箔間距 (mm)	線路圖顏色
1	40V ↓	0.30	無標示
2	40V-100V	0.8	藍色
3	100V-200V	1.5	紫色
4	200V-400V	2.5	紅色
5	400V-600V	3.5	綠色
6	600V-1000V	5.5	黑色

Layout trace 電流與 trace 寬度, Ia=最少 1mm 以上寬度 銅厚:1(Oz)

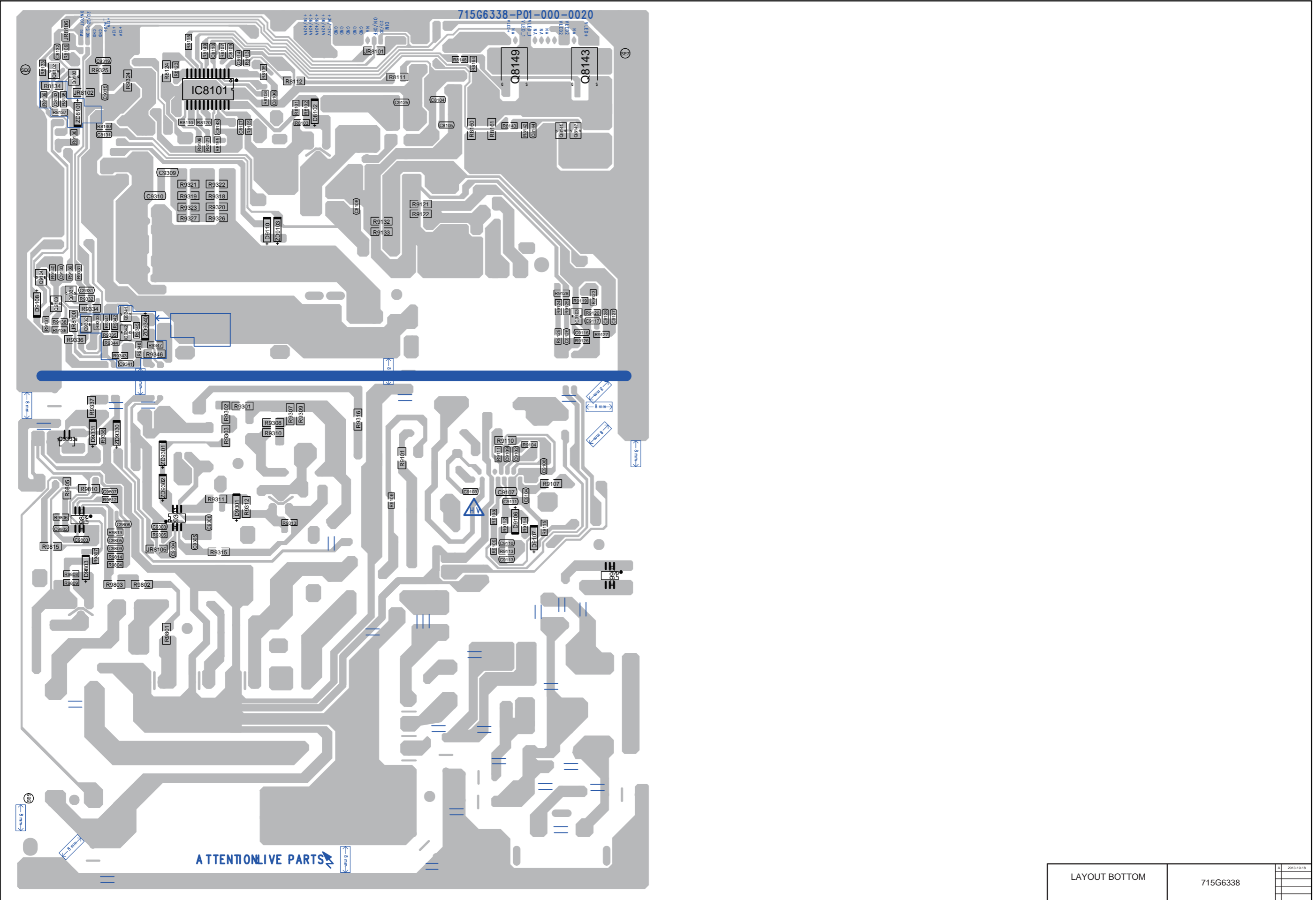
序號	電流值 (Idc or Irms)	最少銅寬(mm)	線路圖顏色
1			線路圖上標示

10-2-6 Power layout top



LAYOUT TOP	715G6338	A1	2013-10-15
------------	----------	----	------------

10-2-7 Power layout bottom



LAYOUT BOTTOM	715G6338	A	2013-10-18