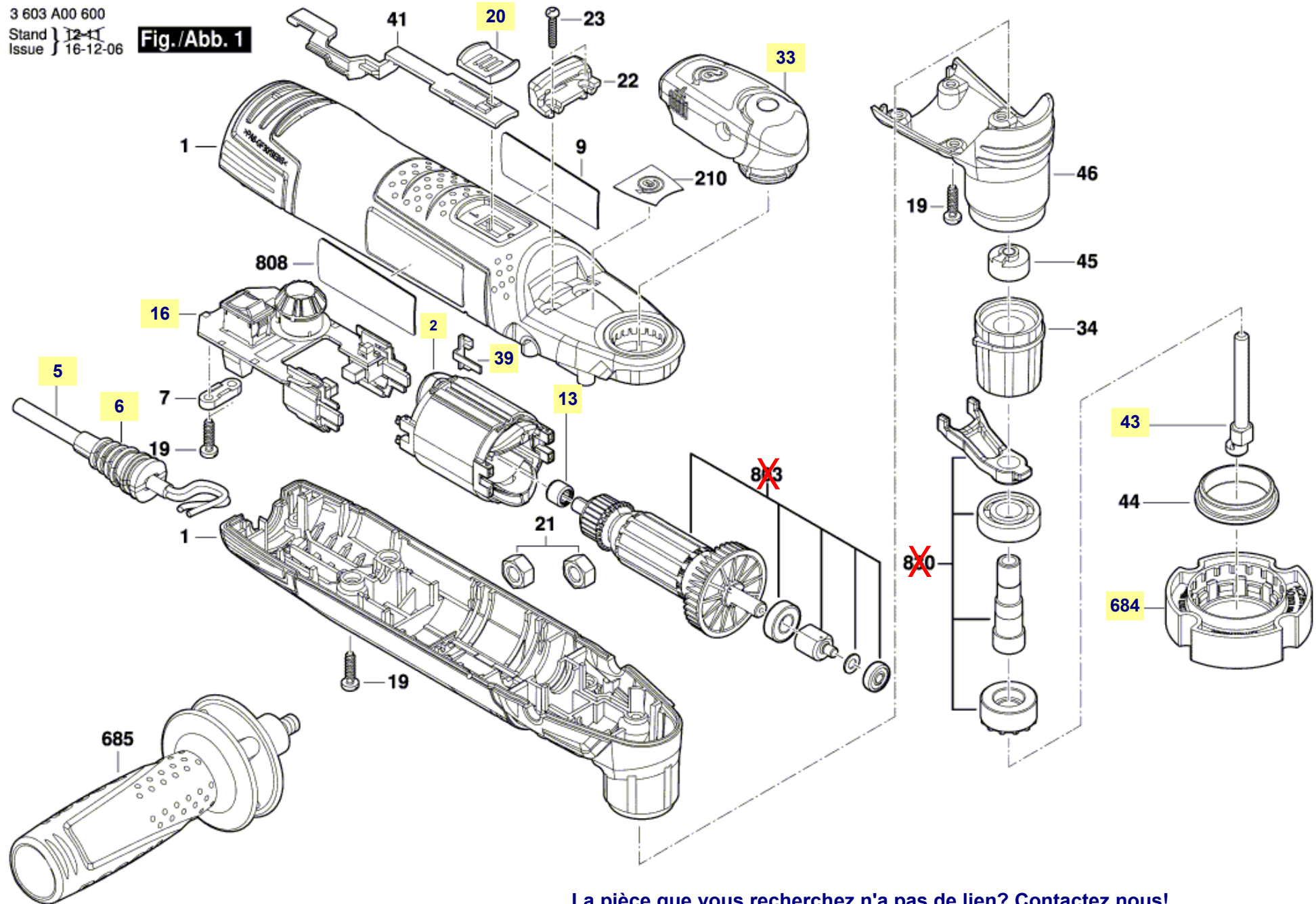


Pièces détachées découpeur-ponceur PMF 250 CES Bosch Typ 3 603 A00 600

3 603 A00 600
Stand } 12-11
Issue } 16-12-06

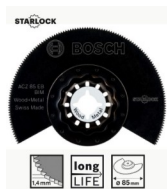
Fig./Abb. 1



La pièce que vous recherchez n'a pas de lien? Contactez nous!



Accessoires pour découpeur-ponceur PMF 250 CES Bosch Typ 3 603 A00 600:



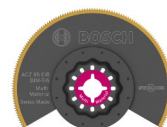
Lame de scie segment bi-métal ACZ85EB Starlock

Lame Ø 85 mm pour coupes d'ajustement ou tronçonnage dans bois et métal



Lame à plongée bi-métal AIZ 65 BSB bois dur

lame adaptée pour coupes plongeantes dans le bois dur et les plateaux stratifiés



Lame ACZ 85 EIB Bosch Starlock Multimaterial BIM-TIN

pour coupes plongeantes dans les panneaux de plâtre ou panneaux de fibres liées au ciment. Également pour métaux, epoxy et la fibre de verre



Lame asymétrique Starlock Dual-Tec AYZ 53 BPB

plongée précise et coupe latérale avec 1 seul accessoire. Idéale pour les matériaux abrasifs: aggloméré, plaque de plâtre



Lame bois dur AIZ 32 BSPB bi-métal Starlock

Curved-Tec: dents montées sur support arrondi correspondant au mouvement de l'outil et évitant les accrocs. Spéciale bois dur



Lame coupe fine segmentée Carbide Riff ACZ 70 RT5 CT

lame segment Ø 70mm à concrétion carbure pour fraisage des joints fins de carrelages muraux et découpe dans fibre de verre / epoxy



Set accessoires aménagement intérieur

Comprend de nombreux accessoires pour différentes applications de coupes et de ponçages avec PMF 250 CES



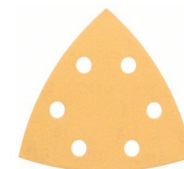
dispositif d'aspiration

Pour travail sans poussière. À utiliser uniquement en fonction ponçage avec plateau de ponçage



Plateau de ponçage AVZ 93 G Starlock

Plateau de ponçage auto-agrippant triangulaire coté 93mm pour travailler jusque dans les coins



Lot de 6 feuilles Delta red:Wood top 93mm 6 trous

Abrasif auto-agrippant triangulaire coté 93mm pour ponçage avec plateau AVZ 93 G