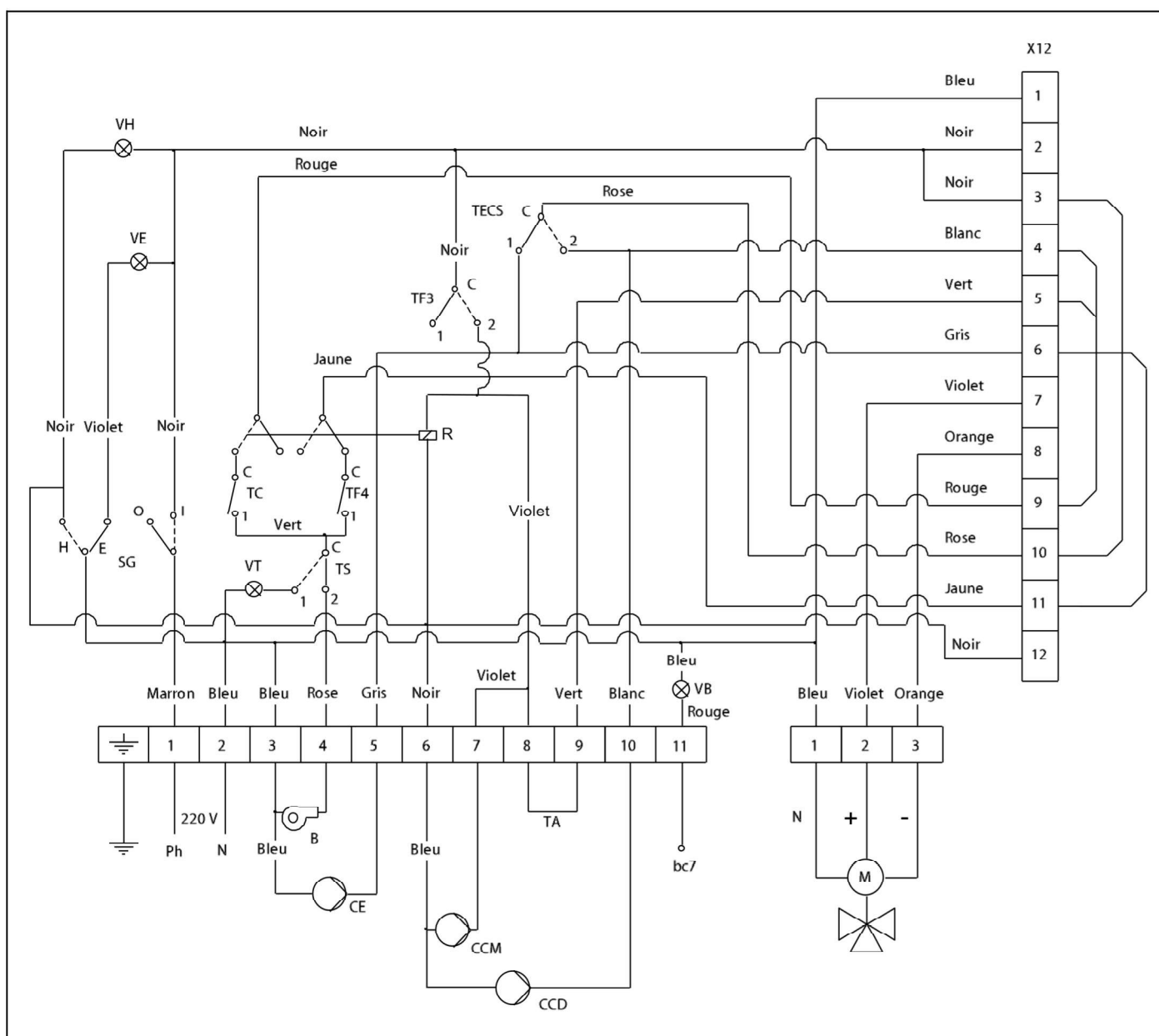


16 SCHEMA ELECTRIQUE



- B:** Brûleur.
- CE:** Circulateur été.
- CCM:** Circulateur Circuit Mélange.
- CCD:** Circulateur Circuit Direct.
- M:** Moteur Vanne.
- SG:** Sélecteur général.
- TA:** Thermostat d'ambiance.
- TC:** Thermostat contrôle chauffage.
- TS:** Thermostat de sécurité.
- TECS:** Thermostat eau chaude sanitaire.
- TF3:** Thermostat 93 °C en chaudière.

- TF4:** Thermostat 80 °C en chaudière.
- VE:** Voyant lumineux été.
- VH:** Voyant lumineux hiver.
- VB:** Voyant lumineux mise en sécurité brûleur.
- VT:** Voyant lumineux mise en sécurité temp.
- X12:** Connecteur 12 broches pour Régulation Climatique (Optionel).
- bc7:** Borne n° 7 del contrôle du brûleur.
- R:** Bobine de Relai.