

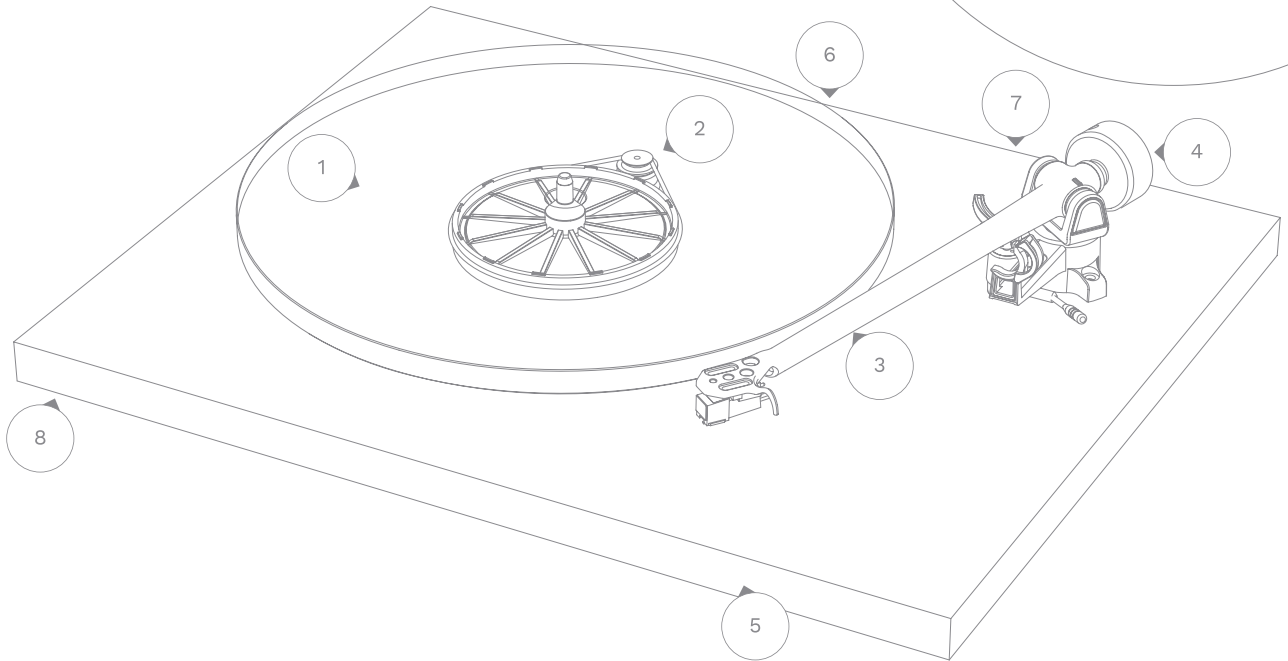
P2  
planar two

**rega**

World class hi-fi made in England.



ENGLISH



**PS2 (UK)**

Input	230 V AC 50 Hz 40 mA
Output	24 V AC 100 mA AC

**PS2 (EU - Euro 2 pin)**

Input	230 V AC 50 Hz 40 mA
Output	24 V AC 100 mA AC

**PS2 (Australian)**

Input	230 V AC 50 Hz 40 mA
Output	24 V AC 100 mA AC

**PS2 (UL - American)**

Input	115 V AC 60 Hz 90 mA
Output	24 V AC 100 mA AC

**PS2 (Korean)**

Input	220 V AC 60 Hz 40 mA
Output	24 V AC 100 mA AC

**PS2 (Japan)**

Input	100 V AC 50/60 Hz 100 mA
Output	24 V AC 100 mA AC

**Warning**

Only use the supplied Rega PS2 mains adaptor with this product.

**Introduction**

Please follow this quick set-up guide to ensure optimum performance and perfect operation. Failure to do so may invalidate your warranty. For more information on this product, please visit [www.rega.co.uk](http://www.rega.co.uk).

**Unpacking your turntable**

- o Always keep the turntable flat.
- o Follow the packing guide printed inside the front of the box.
- o Save the packaging in case you need to transport your turntable in the future.
- o Place your turntable on a rigid level surface.
- o Ensure the drive belt is in place and remove the transport hub card from beneath the sub platter.
- o Carefully place the platter on the hub and fit the turntable mat.

**Turntable contents**

1. Platter
2. Drive belt / pulley (underneath platter)
3. Tonearm
4. Balance weight
5. Plinth
6. Power input (underside of the turntable)
7. Phono output (rear of the tonearm)
8. On / off switch (underneath plinth)

### Connection to the amplifier

The tonearm external phono leads must be connected to a suitable phono stage.

#### Connect as follows:

Red = right channel.

Black = left channel.

If your amplifier does not have an integrated phono stage, you will require an external stage.\*

### Setting up the RB220 tonearm

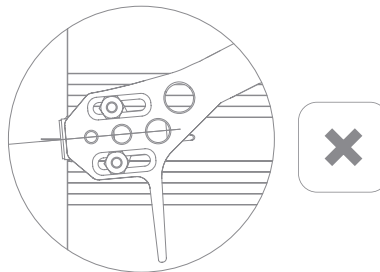
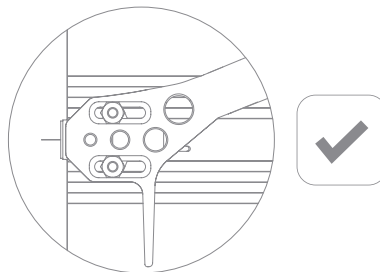
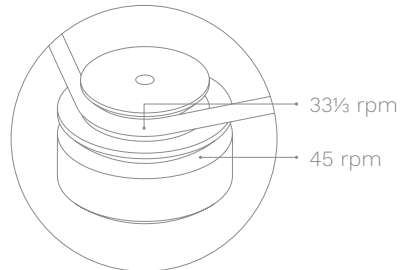
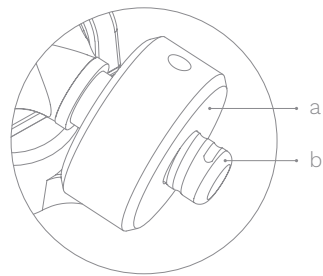
To set-up the RB220 tonearm, screw on the balance weight (a) along its shaft (b) until the stylus is floating 1 mm clear of a record on the platter. Tracking force can now be applied, half a turn of the weight (180 degrees) = 1 gram of force. Turn the weight to the suggested force of your cartridge manufacturer's guidelines. The suggested force for the supplied Carbon cartridge is 2 grams (360 degrees). Use the plastic plugs on the weight as a guide. Bias adjustment is automatic on the RB220 tonearm.

### Manual speed change

You can change playing speed by simply removing the glass platter and moving the drive belt between either the 33 $\frac{1}{3}$  rpm or 45 rpm wheels of the drive pulley, as shown.

### Cartridge alignment protractor

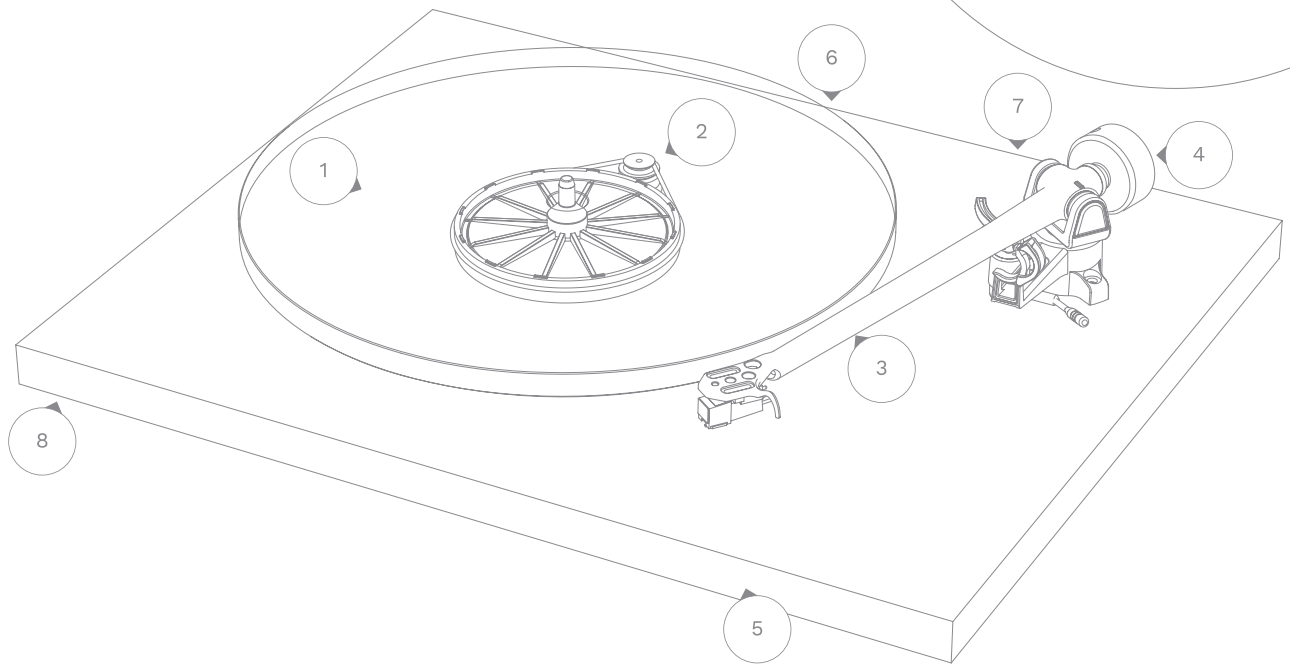
The Planar 2 comes with the Rega Carbon cartridge aligned ready for play. If you need to replace or upgrade the cartridge, please use the cartridge alignment protractor provided along with the cartridge manufacturer's guidelines.



\*

Rega phono stages are sold separately. For full details, visit [www.rega.co.uk](http://www.rega.co.uk).

Upgrade with the Rega performance pack specifically designed for the Planar 2. For full details, visit [www.rega.co.uk](http://www.rega.co.uk).

**PS2 (UK)**

Entrée	230 V AC 50 Hz 40 mA
Sortie	24 V AC 100 mA AC

**PS2 (EU - Euro 2 pin)**

Entrée	230 V AC 50 Hz 40 mA
Sortie	24 V AC 100 mA AC

**PS2 (Australian)**

Entrée	230 V AC 50 Hz 40 mA
Sortie	24 V AC 100 mA AC

**PS2 (UL - American)**

Entrée	115 V AC 60 Hz 90 mA
Sortie	24 V AC 100 mA AC

**PS2 (Korean)**

Entrée	220 V AC 60 Hz 40 mA
Sortie	24 V AC 100 mA AC

**PS2 (Japan)**

Entrée	100 V AC 50/60 Hz 100 mA
Sortie	24 V AC 100 mA AC

**Avertissement**

Utilisez seulement les adaptateurs secteur fournis avec le produit.

**Introduction**

Nous vous invitons à suivre ce guide rapide de mise en route. Il vous aidera à obtenir les meilleures performances de votre platine. L'ignorer pourrait invalider la garantie ([www.rega.co.uk](http://www.rega.co.uk)).

**Déballage et installation de la Planar 2**

- o Maintenez toujours la platine à plat.
- o Suivez le croquis de déballage imprimé sur le rabat du carton.
- o Conservez l'emballage pour le cas où vous seriez obligé de transporter la platine à l'avenir.
- o Installez la platine sur une surface horizontale et rigide.
- o Vérifiez que la courroie est en place et que vous avez enlevé le carton protecteur du sous-plateau.
- o Placez soigneusement le plateau sur le sous-plateau et mettez le tapis feutre.

**Planar 2**

1. Plateau
2. Courroie et poulie
3. Bras de lecture
4. Contrepoids
5. Socle
6. Alimentation
7. Cordon de modulation
8. Interrupteur M/A (sous le socle)

### Connexion à l'amplificateur

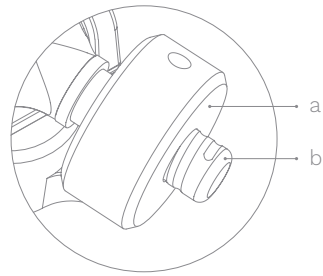
Les fiches RCA doivent être branchées sur votre amplificateur.

#### Connexions:

Rouge = canal droit

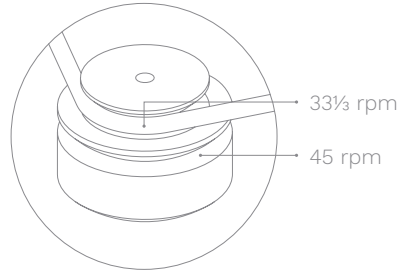
Noir = canal gauche

Si votre amplificateur ne dispose pas d'une entrée phono intégrée, vous aurez besoin d'une entrée phono séparée.\*



### Paramétrage du bras RB220

Pour paramétrer le bras RB220, vissez le contrepois (a) sur la tige filetée (b) jusqu'à ce que la pointe de lecture "flotte" à 1 mm au-dessus du plateau. (N'oubliez pas d'enlever le protège-pointe!). Vous pouvez maintenant ajouter de la force d'appui. Un demi-tour du contrepois (180°) = 1 gramme. Tournez le contrepois pour donner la force indiquée par le fabricant de la cellule utilisée. La force d'appui pour la cellule Rega Carbon est 2 gramme (360°). Les plots plastiques sur le contrepois peuvent servir de guide.

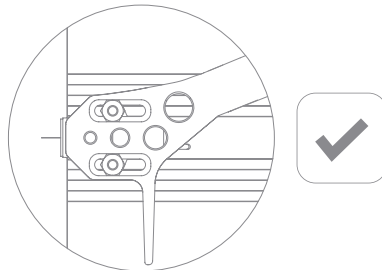


### Changement de vitesses manuel

Pour changer la vitesse de rotation (33/45t), il suffit d'enlever le plateau et de déplacer la courroie d'une gorge à l'autre.

### Gabarit de montage de cellule

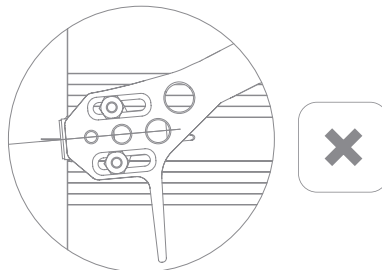
La Planar 2 est livrée avec une cellule Rega Carbon alignée et prête à utiliser. Si vous souhaitez remplacer la cellule, utilisez le gabarit de montage fourni ainsi que les indications du fabricant de la cellule.

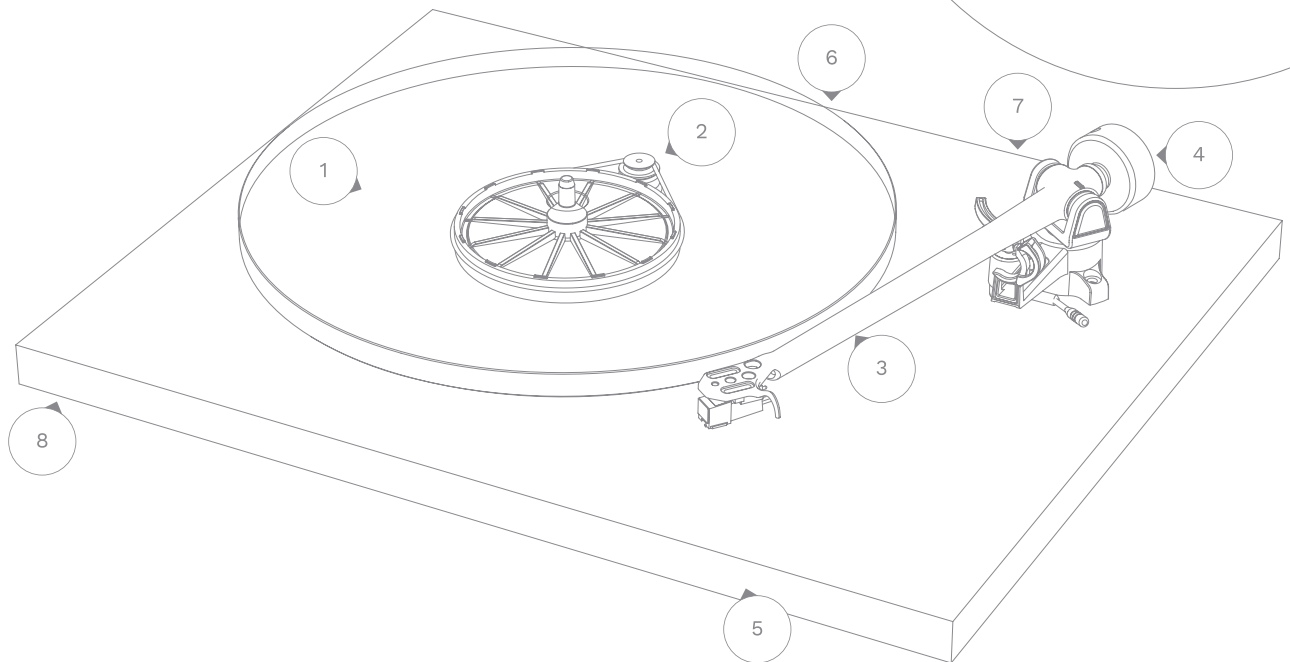


\*

Les entrées phono Rega sont disponibles séparément ([www.rega.co.uk](http://www.rega.co.uk)).

Rega Planar 2 Performance Pack ([www.rega.co.uk](http://www.rega.co.uk)).



**PS2 (UK)**

Eingang	230 V AC 50 Hz 40 mA
Ausgang	24 V AC 100 mA AC

**PS2 (EU - Euro 2 pin)**

Eingang	230 V AC 50 Hz 40 mA
Ausgang	24 V AC 100 mA AC

**PS2 (Australian)**

Eingang	230 V AC 50 Hz 40 mA
Ausgang	24 V AC 100 mA AC

**PS2 (UL - American)**

Eingang	115 V AC 60 Hz 90 mA
Ausgang	24 V AC 100 mA AC

**PS2 (Korean)**

Eingang	220 V AC 60 Hz 40 mA
Ausgang	24 V AC 100 mA AC

**PS2 (Japan)**

Eingang	100 V AC 50/60 Hz 100 mA
Ausgang	24 V AC 100 mA AC

**Warnung**

Verwenden Sie nur das mitgelieferte PS2 Netzteil mit diesem Produkt.

**Einführung**

Diese kurze Anleitung soll Ihnen ermöglichen, das Optimum aus Ihrem Plattenspieler zu holen. Eine falsche Handhabung kann hingegen die Garantie gefährden. Auf der Internetseite [www.rega.co.uk](http://www.rega.co.uk) sind weitere Hinweise zu finden.

**Auspacken und aufstellen Planar 2**

- Karton und Inhalt sollen immer waagrecht sein.
- Folgen Sie den Hinweisen zum Auspacken auf der Vorderseite der Verpackung.
- Bewahren Sie das Verpackungsmaterial für einen späteren Transport auf.
- Der Plattenspieler soll auf einer festen Unterlage aufgestellt werden.
- Achten Sie auf den richtigen Sitz des Riemens und entfernen Sie die Schutzpappe vom Unterteller.
- Der Plattenteller und die Matte können nun vorsichtig aufgelegt werden.

**Planar 2**

1. Plattenteller
2. Treibrad
3. Tonarm
4. Gegengewicht
5. Chassis
6. Netzanschluß
7. Tonausgang
8. Netzschalter (unter dem Chassis)

### Anschluß an den Verstärker

Das Tonarmkabel des Planar 2 muss mit einem geeigneten Phonoeingang verbunden werden, dabei ist der linke Kanal (1) schwarz, rot (2) ist rechts. Wenn Ihre Anlage nicht über einen Phonoanschluß verfügt, muss man eine separate Phonostufe auch von Rega verwenden.\*

### Einstellung des Tonarms RB220

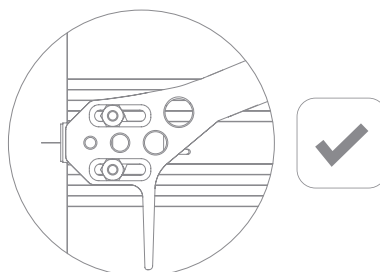
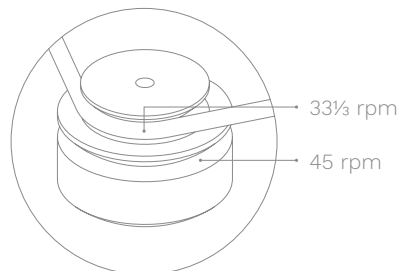
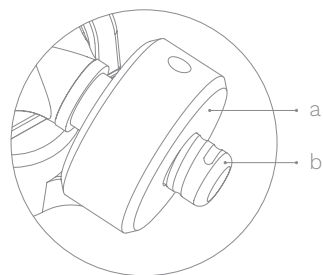
Das Gegengewicht (a) wird auf den Schaft (b) gesteckt und soweit aufgeschraubt, bis der Tonarm in der Balance ist und die Nadel knapp über der Plattenoberfläche schwebt. Die Auflagekraft wird durch weiteres Drehen des Gewichts verstellt, eine halbe Umdrehung entspricht einem Gramm. Für den eingebauten Abtaster „Carbon“ ist die empfohlene Auflagekraft 2 Gramm, also eine volle Umdrehung des Gegengewichts. Plastiknasen am Gewicht erleichtern diese Einstellung.

### Umstellen der Drehzahl

Nach Abnahme des Tellers wird durch Umlegen des Riemens auf seinem Antriebsrad zwischen den Drehzahlen 33,3 und 45/min gewechselt, siehe Bild.

### Überhangeinstellung

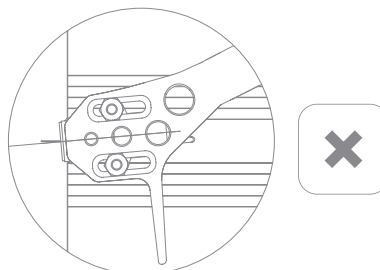
Der Planar 2 hat serienmäßig den bereits fertig montierten „Carbon“ Tonabnehmer. Bei Wechsel des Abtasters oder Neueinstellung kann man gut diese Schablone verwenden.



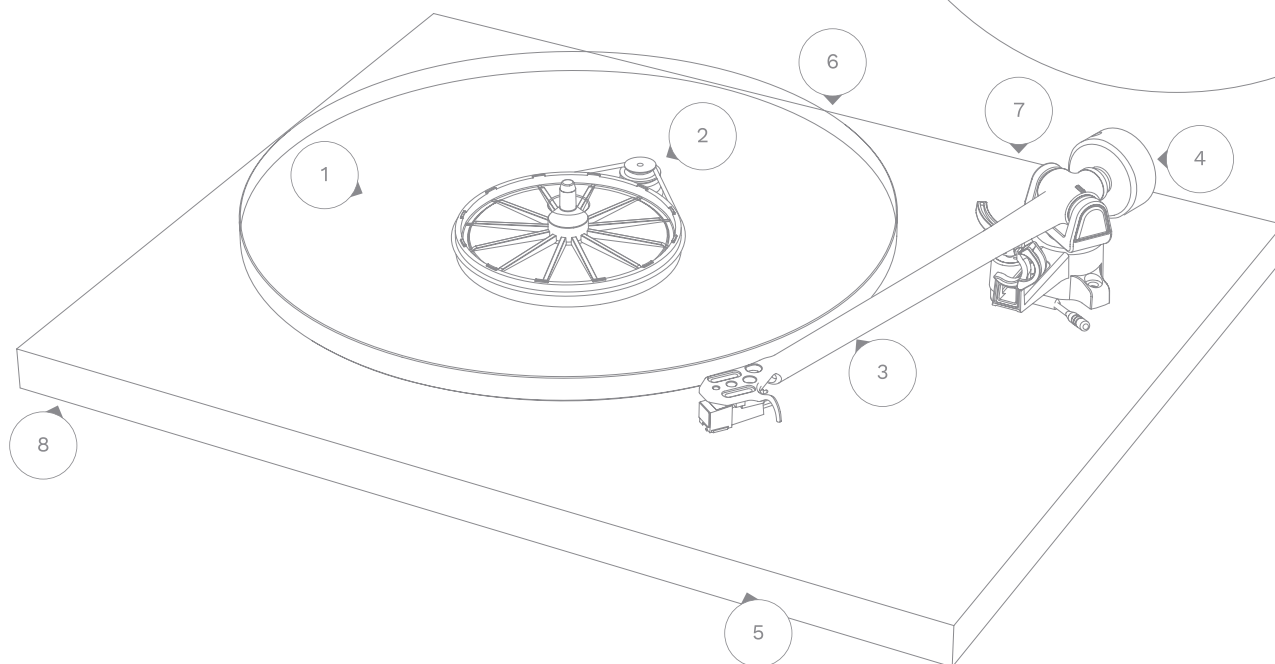
\*

Rega Phonoverstärker sind separat erhältlich ([www.rega.co.uk](http://www.rega.co.uk)).

Zusätzliche Verbesserungen sind möglich mit dem „Rega Performance Pack“, das separat erhältlich ist ([www.rega.co.uk](http://www.rega.co.uk)).







**PS2 (UK)**

Entrada	230 V AC 50 Hz 40 mA
Salida	24 V AC 100 mA AC

**PS2 (EU - Euro 2 pin)**

Entrada	230 V AC 50 Hz 40 mA
Salida	24 V AC 100 mA AC

**PS2 (Australian)**

Entrada	230 V AC 50 Hz 40 mA
Salida	24 V AC 100 mA AC

**PS2 (UL - American)**

Entrada	115 V AC 60 Hz 90 mA
Salida	24 V AC 100 mA AC

**PS2 (Korean)**

Entrada	220 V AC 60 Hz 40 mA
Salida	24 V AC 100 mA AC

**PS2 (Japan)**

Entrada	100 V AC 50/60 Hz 100 mA
Salida	24 V AC 100 mA AC

**Advertencia**

Utilice solamente los adaptadores de red suministrados con este producto.

**Introducción**

Por favor, siga los detalles de esta guía rápida para garantizar un rendimiento óptimo y un funcionamiento perfecto. De no hacerlo, puede invalidar su garantía. Para obtener más información sobre este producto, visita [www.rega.co.uk](http://www.rega.co.uk).

**Desempaquetar y configurar el Planar 2**

- o Siempre mantenga plano el plato giratorio.
- o Siga la guía de desembalaje impresa dentro de la parte frontal de la caja.
- o Guarde el embalaje por si tiene que transportar el giradiscos en el futuro.
- o Coloque el plato giratorio sobre una superficie plana rígida.
- o Asegúrese de que la correa de transmisión está en su lugar y retire la tarjeta del centro con cuidado, coloque el plater de cristal.

**Planar 2**

1. Base Giratoria
2. Correa y polea
3. Brazo
4. Contrapeso
5. Base
6. Fuente de alimentación
7. Salida de fono
8. On/off interruptor (Bajo la base)

### Conexión a un amplificador

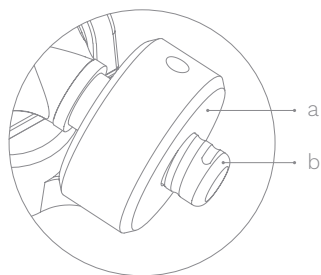
Los cables fono externos del brazo de lectura deben estar conectados a una etapa de fono adecuado.

#### Conecte de la siguiente manera:

Rojo = canal derecho

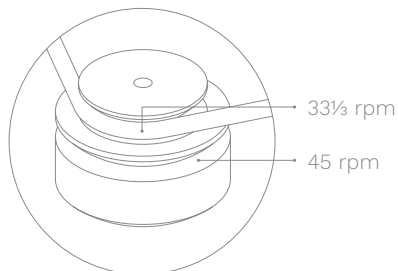
Negro = canal izquierdo

Si el amplificador no tiene amplificador de fono integrado va a requerir uno externo.\*



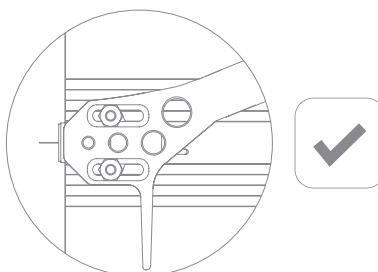
### Configurar el brazo RB220

Para configurar el brazo RB220, tornillo en el contrapeso (a) a lo largo de su eje (b) hasta que la aguja este flotando 1mm claro en un disco en el plato. La fuerza de seguimiento ahora se puede aplicar, media un cambio de peso (180 grados) = 1 gramo de la fuerza. Gire el peso a la fuerza de directrices sugerido del fabricante de su capsula. La fuerza sugerido para la capsula CARBON que viene incluida es de 2 gramos (360 grados). Utilizar los tapones de plástico en el peso como una guía.



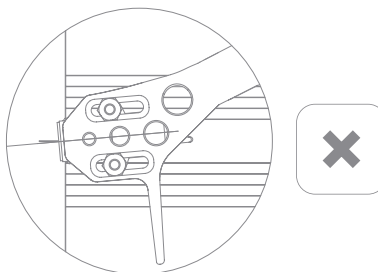
### Manual de cambio de velocidad

Puede cambiar la velocidad de reproducción mediante la simple acción de levantar bandeja de vidrio y se mover la correa de transmisión entre cualquiera de los 33 o 45 rpm ruedas de la patea de transmisión como se muestra.



### Capsula de alineación transportador de ángulos

El planar 2 viene con la capsula Rega carbono alineada y listo para funcionar. Si necesita reemplazar o actualizar la capsula por favor utilice el transportador de alineación de capsulas proporcionado junto con las directrices de los fabricantes de capsulas.



\*

Rega vende amplificadores de fono por separado ([www.rega.co.uk](http://www.rega.co.uk)).

Puede mejorar mediante el REGA Performance Pack ([www.rega.co.uk](http://www.rega.co.uk)).

### Safety instructions

- Do not use this unit near liquids or expose to moisture.
- Do not use near sources of heat such as radiators, vents, stoves, or candles.
- Ensure adequate ventilation around product, at least 10 cm in all directions, and avoid placing unit on soft surfaces such as long carpet and fabric.
- Do not open product enclosure or force objects into openings in the unit.
- Place unit on a fixed level surface where it will not fall or tip.
- Unit should only be used in moderate climates between 5° C (41° F) and 35° C (95° F).
- Keep packaging material and small pieces out of reach of children.
- Use only with Rega power supply PS2.
- Unplug power supply if unit is unused for extended periods of time.

### Service

With the unit disconnected from the mains only clean with a microfibre cloth (lightly damp if necessary). Do not remove any coverings; there are no user serviceable parts inside. If the unit performs erratically or emits smoke or odour, disconnect from the power supply and take it to a qualified service technician.

### Warranty

All Rega products are covered by a lifetime warranty against manufacture defects. This warranty does not cover wear and tear. Any unauthorised modifications or failure to follow the Rega recommended guidelines may invalidate the warranty. If returning goods for inspection to your retailer the original packaging must be used to preserve warranty. Replacement packaging is available from any Rega retailer. Your statutory rights are not affected.

### Sécurité

- N'exposez pas cet appareil aux éclaboussures de liquides, ni à l'humidité.
- Ne posez pas des récipients contenant des liquides sur ou à proximité de l'appareil.
- N'utilisez pas l'appareil à proximité de sources de chaleur telles que les radiateurs, réchauds, poêles, bougies ou d'autres flammes nues et de tout autre appareil produisant de la chaleur.
- Assurez-vous qu'il y a une ventilation adéquate tout autour de l'appareil : d'au moins 5 cm. Évitez de le placer sur des surfaces molles telles que la moquette ou le tissu.
- N'ouvrez pas l'appareil. N'enfoncez aucun objet à l'intérieur.
- Placez l'appareil sur une surface à niveau fixe où il ne risque ni de tomber ni de se renverser.
- L'appareil doit être utilisé uniquement dans des climats tempérés – entre 5° C et 35° C.
- Gardez les éléments d'emballage et les petites pièces hors de la portée des enfants.
- Utilisez uniquement l'alimentation Rega PS2 fournie.
- Assurez-vous que l'alimentation reste accessible à tout moment. Débranchez l'alimentation en cas d'inactivité prolongée.

### Service

L'appareil débranché, ne le nettoyez qu'à l'aide d'un chiffon microfibre, légèrement humidifié si nécessaire. N'ouvrez aucun panneau d'accès. Il n'y a aucune pièce qui nécessiterait une intervention de l'utilisateur. Si l'appareil fonctionne de façon erratique, s'il émet de la fumée ou des odeurs, débranchez-le et apportez-le chez un technicien qualifié.

### Garantie

Tous les produits Rega bénéficient d'une garantie contre les vices de fabrication. Cela ne comprend pas l'usure normale. Toute modification non autorisée ou le non-respect des recommandations de Rega peuvent invalider la garantie. En cas de retour de l'appareil au revendeur, l'emballage d'origine doit être utilisé afin de préserver la garantie. Des emballages de remplacement sont disponibles chez les revendeurs Rega. Vos droits statutaires ne sont pas affectés.

### Sicherheitshinweise

- Setzen Sie das Gerät nicht der Feuchtigkeit oder Nässe aus und vermeiden Sie bei Aufstellung und Betrieb die Nähe von mit Wasser gefüllten Vasen, Aquarien usw.
- Benutzen Sie das Gerät auch nicht in der Nähe von Wärmequellen wie Radiatoren, Öfen, Kerzen oder anderen Arten von offenem Feuer.
- Rings um das Gerät soll genügend Raum für Belüftung sein, mindestens 5 cm an jeder Seite, und das Gerät soll nicht auf wärmeisolierenden Unterlagen wie Langflorteppich aufgestellt werden.
- Öffnen Sie das Gerät nicht und stellen Sie sicher, dass keine Partikel oder Substanzen durch die Öffnungen in das Gerät gelangen. Stellen Sie es auf einer geeigneten festen Unterlage auf.
- Das Gerät soll nur bei Temperaturen zwischen 5 und 35 Grad Celsius benutzt werden.
- Verpackungsmaterial und Kleinteile sollen außer Reichweite von Kindern sein.
- Benutzen Sie das Gerät nur mit dem Netzteil Rega PS2.
- Das Gerät soll bei längerer Nichtbenutzung vom Netz getrennt werden.

### Pflege

Das Gerät soll nur gereinigt werden, wenn es vom Netz getrennt ist. Dazu eignet sich am besten ein leicht angefeuchtetes Mikrofasertuch. Entfernen Sie keine Abdeckungen, denn im Inneren ist das Gerät wartungsfrei. Wenn das Gerät nicht einwandfrei arbeitet oder Rauch und Gerüche entwickelt, muss es vom Netz getrennt und in eine Fachwerkstatt gebracht werden.

### Gewährleistung

Alle Rega Erzeugnisse haben unbegrenzte Garantie auf Herstellungsfehler. Darunter fallen keine Mängel durch Abnutzung und Verschleiß. Unbefugte Eingriffe oder unsachgemäßer Gebrauch können die Gewährleistung gefährden. Um die Garantie zu erhalten, muss ein defektes Gerät in seiner Originalverpackung eingeschickt werden. Ersatzverpackungen sind im Fachhandel erhältlich.

### Instrucciones de seguridad

- No utilice esta unidad cerca de salpicaduras de líquidos ni exponga a la humedad, no coloque objetos que contengan líquidos encima de la unidad.
- No utilizar cerca de fuentes de calor, como radiadores, rejillas de ventilación, estufas, velas u otras fuentes de llamas libres.
- Asegurarse de una ventilación adecuada alrededor del producto, al menos 5 cm en todas las direcciones, y evitar la colocación de la unidad sobre superficies blandas, tales como larga alfombra y tela.
- No abra la caja del producto o de la fuerza de los objetos en las aberturas de la unidad.
- Coloque la unidad sobre una superficie plana fija, donde no se caiga o punta.
- Unidad sólo debe utilizarse en climas moderados entre 5 grados centígrados (41 grados Fahrenheit) y 35 grados centígrados (95 grados Fahrenheit).
- Los embalajes y piezas pequeñas fuera del alcance de los niños.
- Use sólo con Rega PS2 fuente de alimentación.
- Asegúrese de que la fuente de alimentación permanezca accesible en todo momento. Desconecte la fuente de alimentación si la unidad no se utiliza durante períodos prolongados de tiempo.

### Servicio

Con la unidad desconectada de la red eléctrica sólo se limpia con un paño de microfibra, (ligeramente húmedo si es necesario). No retire cualquier cubierta, no hay ninguna pieza que pueda reparar. Si la unidad no funciona adecuadamente, sale humo u olor, desconectarse de la fuente de alimentación y llevarlo a un técnico de servicio cualificado.

### Garantía

Todos los productos Rega están cubiertos por una garantía de por vida contra defectos de fabricación. Esta garantía no cubre el desgaste por el uso. Cualquier modificación o el no seguir el Rega no autorizadas las normas recomendadas pueden invalidar la garantía. Si la devolución de productos para la inspección a su distribuidor el embalaje original debe ser utilizada para preservar la garantía. Embalaje de repuesto está disponible en cualquier tienda de Rega. Sus derechos legales no se ven afectados.









Rega Research Ltd., 6 Coopers Way, Temple Farm Industrial Estate,  
Southend-on-Sea, Essex, SS2 5TE

---

[www.rega.co.uk](http://www.rega.co.uk)