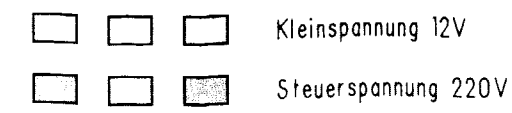


Anmerkung !

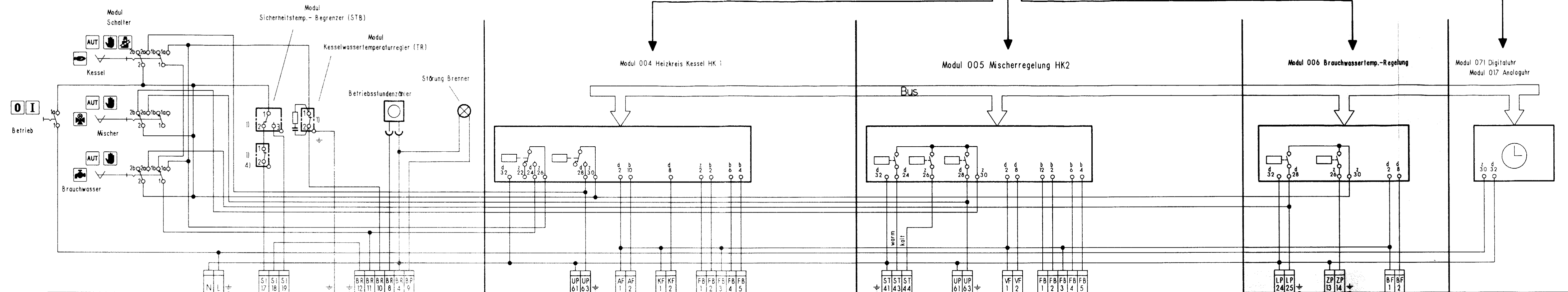
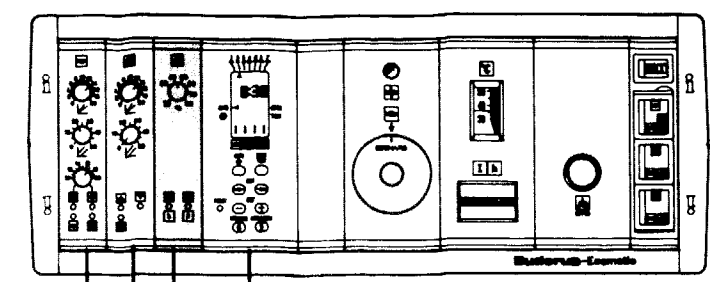
1.) Kontakt öffnet bei steigender Temperatur.
 2.) Die Fernbedienung kann wahlweise auch getrennt vom Raumtemperaturfühler montiert werden. z.B. Fernbedienung im Heizraum und Raumtemperaturfühler im repräsentativen Raum. (siehe Bedienungsanleitung).
 Klemme 4 in Fernbedienung nicht anschliessen, wenn Raumtemperatur-Aufschaltung nicht gewünscht wird.
 Achtung: Schutzleiter gn-ge darf nach VDE0100 nicht als Steuerleitung verwendet werden.

Achtung !

An der Kesselkreisregelung Mod.004 (HK1) ist grundsätzlich eine Fernbedienung anzuschliessen oder eine Anschlussvariante gemäss Rückseite zu wählen.
 Bei der Mischerregelung Mod.005 (HK2) kann auf die Fernbedienung verzichtet werden. Wird keine Fernbedienung an die Mischerregelung (HK2) angeschlossen, dann wirkt die Fernbedienung an der Kesselkreisregelung (HK1) übergeordnet.
 3.) Der Gesamtstrom aller Verbraucher darf 10A nicht uebersteigen.
 4.) Der Sicherheitstemperaturwächter (STW) ist nur bei Schaltkastenaustrüstung S1 eingebaut.
 5.) Anschlussmöglichkeit fuer Sicherheitsgeraete.



Hinweis:
 Die Bestückung des Schaltkastens ist je nach Anlagenaufbau unterschiedlich. Für den elektrischen Anschluss sind nur die im Schaltkasten eingebauten Module zu berücksichtigen.



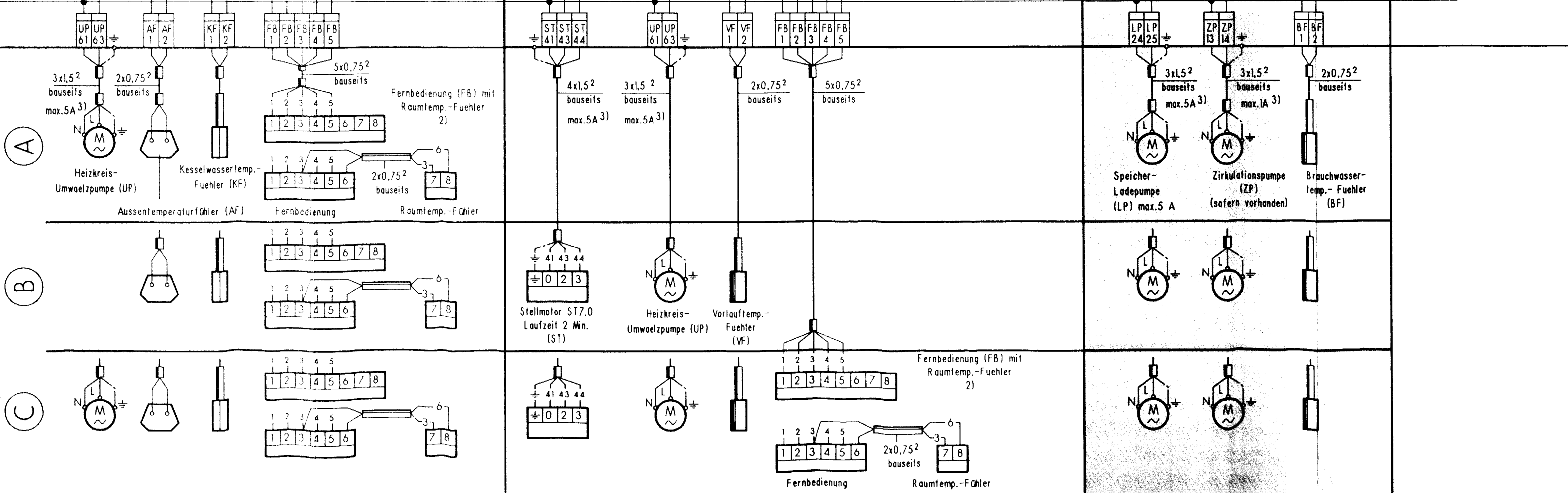
Sicherung, Hauptschalter, Gefahrenschalter und Schutzmassnahmen nach oertlichen Vorschriften
 N L PE Netz 220V~50Hz max. zul. Absicherung 10A
 Brenner Anschlusskabel max. 10A

Erläuterung der Kurzbezeichnungen:

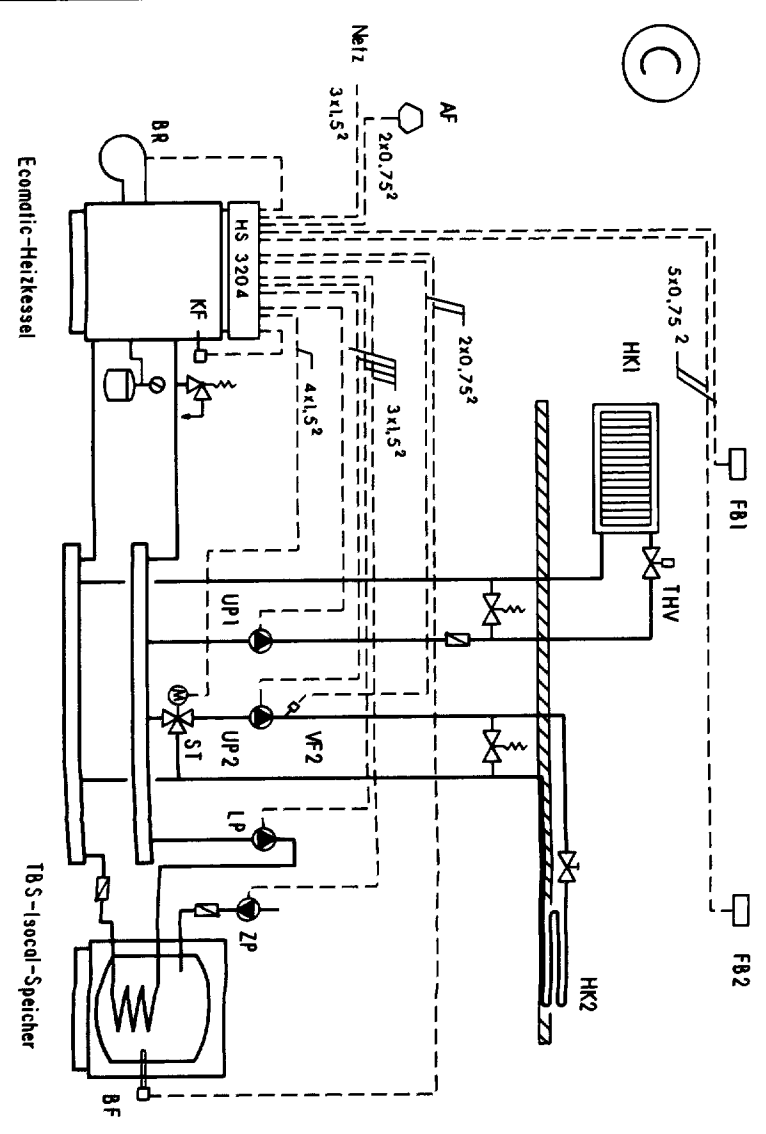
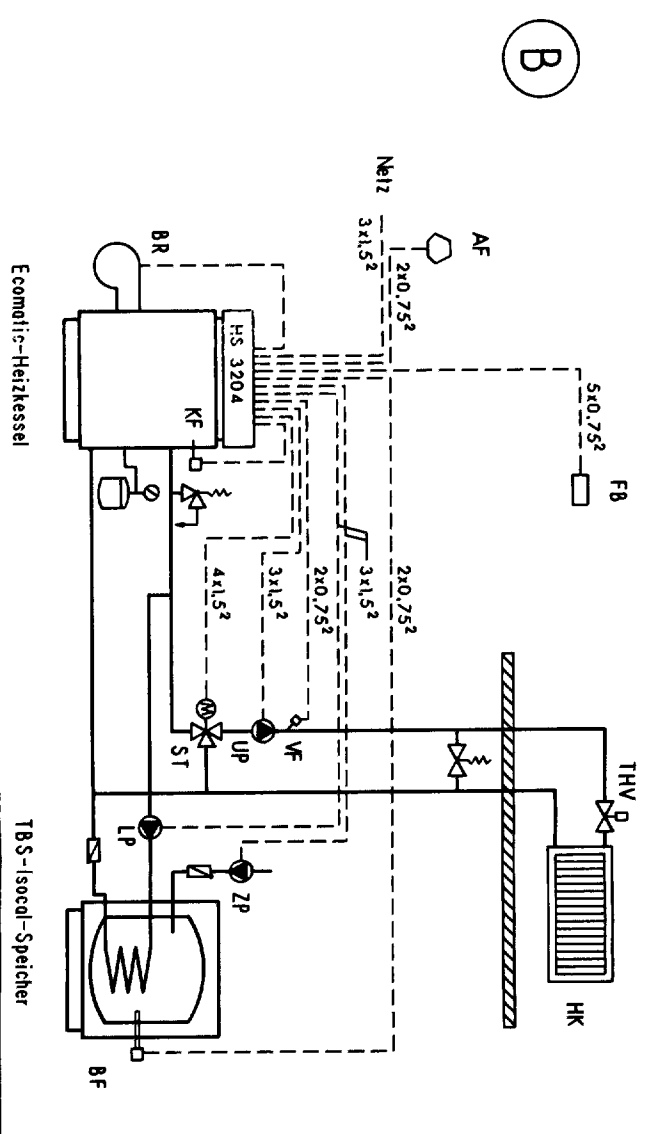
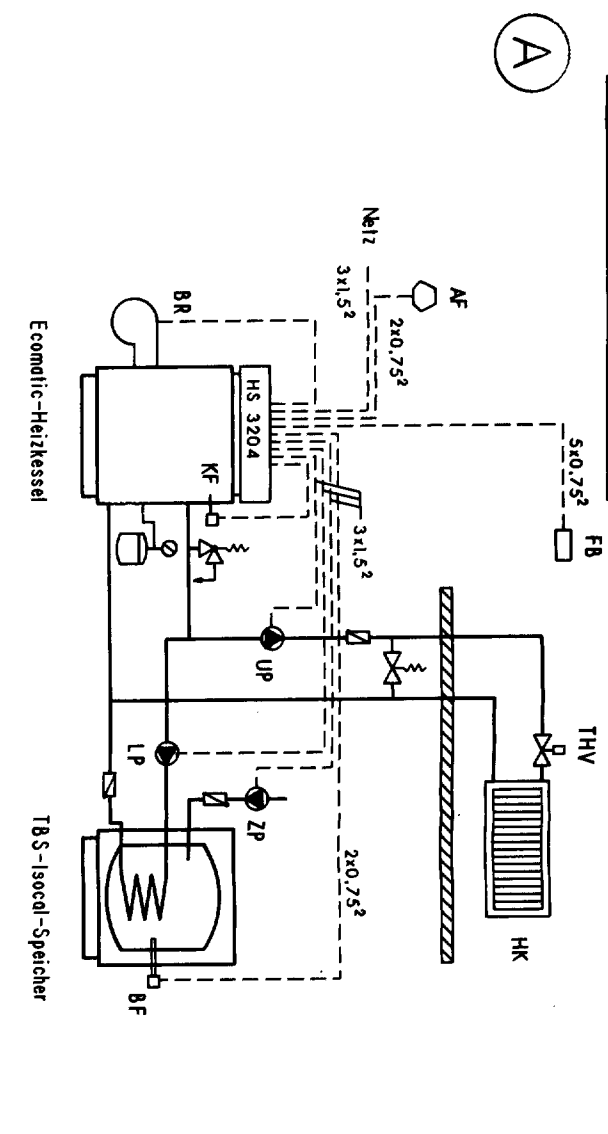
- AF Aussentemperaturfühler
- BF Brauchwassertemperaturfühler
- BR Brenneranschlusskabel
- FB Fernbedienung mit Raumtemperaturfühler *)
- HK Heizkreis
- KF Kesselwassertemperaturfühler
- LP Speicher-Ladepumpe
- S1 Sicherheitsgeraete
- ST Stellmotor Heizungs-mischer
- UP Heizkreis-Umwälzpumpe
- VF Vorlauftemperaturfühler
- ZP Zirkulationspumpe

*) Alternativ Raumtemperaturfühler (2x0.75²) (siehe Anmerkung 2) auf Vorderseite).

Anlagenbeispiele (siehe Rückseite)



Anlagenbeispiele



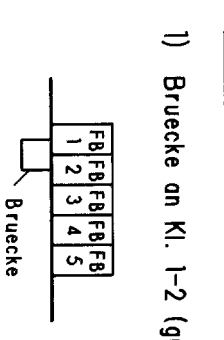
Erläuterung der Kurzbezeichnungen:

- AF Ausenstemperturfuhrler
- BF Brauchwassertemperturfuhrler
- BR Brennerschlusskabel
- FB Fernbedienung mit Raumtemperturfuhrler *)
- HK Heizkreis
- KF Kesselwassertemperturfuhrler
- LP Speicher-Ladepumpe
- SI Sicherheitsgerete
- ST Stellmotor Heizungsmitter
- UP Heizkreis-Umweltpumpe
- VF Vorlauftemperturfuhrler
- ZP Zirkulationspumpe
- THV Thermosistisches Heizkooperventil
- Reckschlagklappe

*) Alternativ Raumtemperturfuhrler (2x0.75²) (siehe Anmerkung 2) auf Vorderseite).

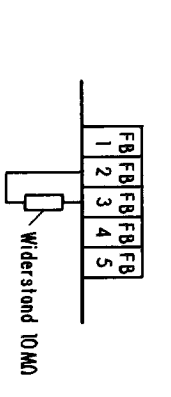
Anlagenbeispiele sind als rein schematische Darstellungen zu betrachten!

Anmerkung 1
 Fur Sonderanlagen kann anstelle der Fernbedienung FB eine der folgenden Anschlussvarianten gewahlt werden:



1) Bruecke an Kl. 1-2 (quellig fuer Mod.004).

2) Widerstand 10MΩ an Kl. 2-3 (quellig fuer Mod.004).



Im abgesenkten Betrieb wird der Heizkessel nur bei Waermeanforderung ueber die Mischerregelungen eingeschaltet. Eine evtl. vorhandene Heizkreis-Umweltpumpe (HKU) bleibt im abgesenkten Betrieb ausgeschaltet. Sie wird nur bei Unterschreitung von +1°C (Frostschutzfunktion) eingeschaltet.

Widerstandskennlinien der Ecomatic-Fuehler (NTC)

