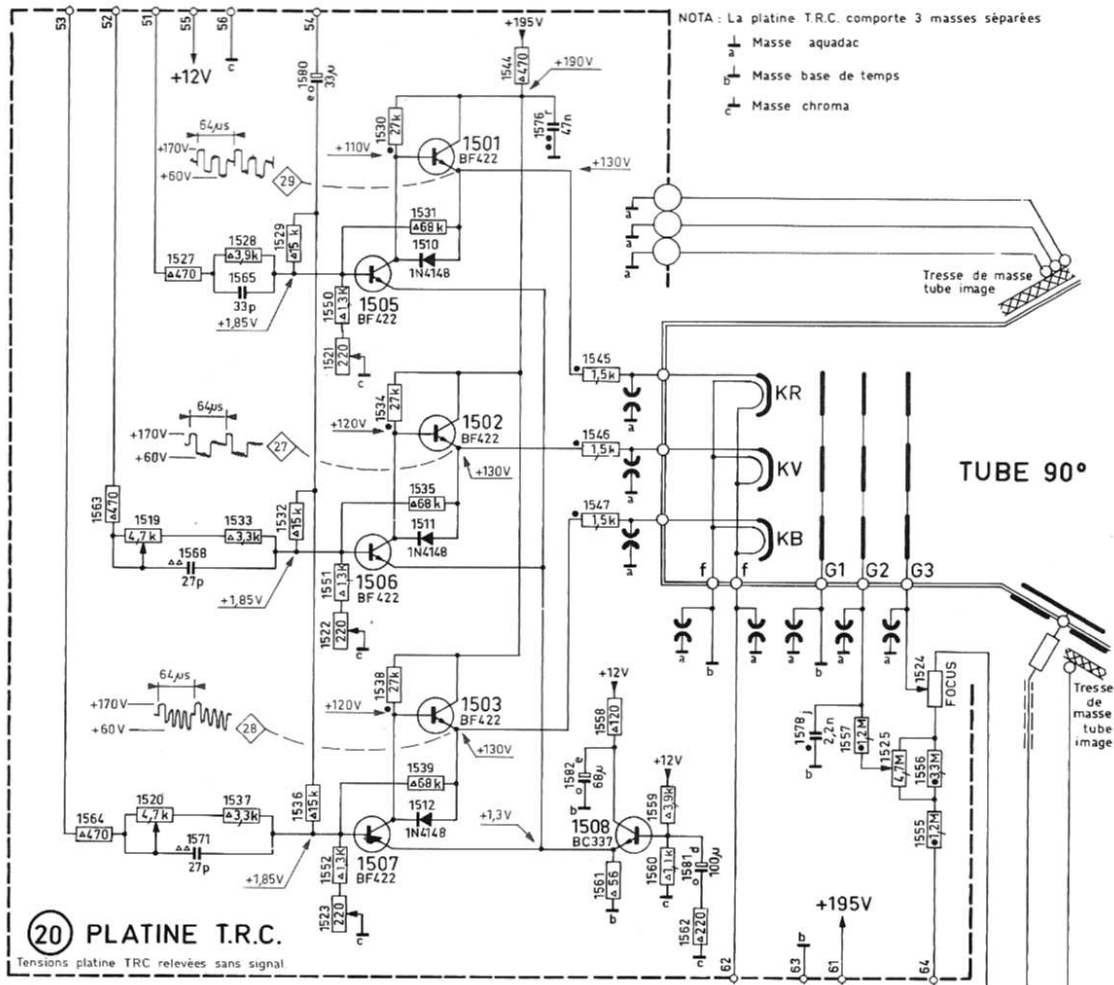


MODIFICATION EN COURS DE FABRICATION

CONCERNE : PLATINE TRC (TRC/00)

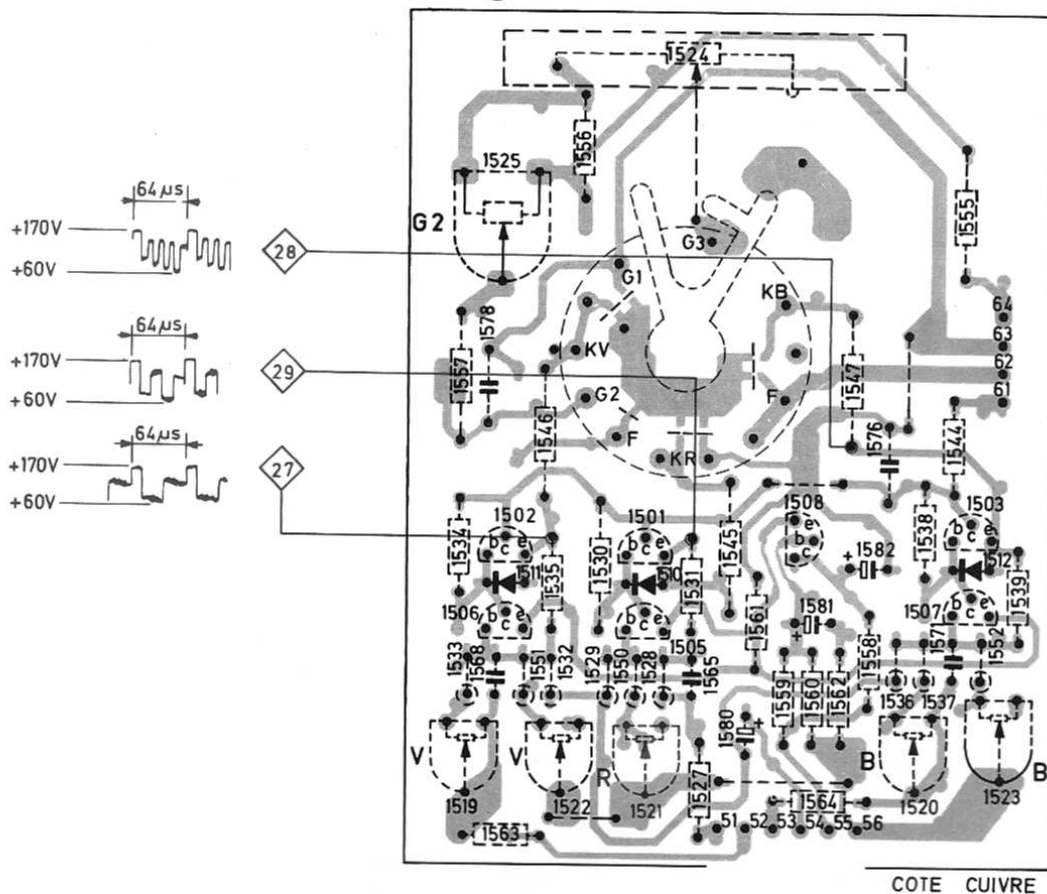
- Afin d'améliorer la plage de réglage des ampli-vidéo, un potentiomètre de Cut-Off rouge position 1521 de 220Ω code 4822 100 10019 est ajouté.
Les valeurs des résistances suivantes sont modifiées :

| | | | |
|--------|----------------|---------|---------------------------------|
| R 1550 | 931 Ω | devient | <u>1,3 KΩ</u> |
| R 1551 | 820 Ω | devient | <u>1,3 KΩ</u> |
| R 1552 | 820 Ω | devient | <u>1,3 KΩ</u> |
| R 1559 | 5,6 K Ω | devient | <u>3,9 KΩ</u> |
| R 1560 | 1,2 K Ω | devient | <u>1,1 KΩ</u> |



DECEMBRE 82

./...



REGLAGES DES CUT-OFF ET DE L'ECHELLE DES GRIS

I Réglage des «CUT-OFF»

Afin d'éliminer le souffle, sélectionner la touche 7 et placer le commutateur de bande 7 en position 4 sur le tiroir (le téléviseur passe en mode d'entrée vidéo).

- Mettre les potentiomètres lumière, contraste et saturation au minimum
- Placer les potentiomètre 1519 et 1520 (réglage de l'échelle des gris) en position médiane.
- Positionner les potentiomètre 1521, 1522 et 1523 (réglage des CUT-OFF rouge, vert et bleu) en butée côté masse (sens des aiguilles d'une montre)
- Brancher la sonde d'un oscilloscope sur la cathode rouge, régler le potentiomètre 1521 pour positionner le niveau du noir à 140V (environ 140V sur un contrôleur 50k Ω /V)
- A l'aide du potentiomètre de lumière abaisser la tension de la cathode rouge à 135V (environ 135V sur un contrôleur 50k Ω /V).
- Régler le potentiomètre de G2 1525 pour amener le faisceau rouge à la limite de l'extinction.
- Régler le potentiomètre de «CUT-OFF» bleu 1523 pour amener le faisceau bleu à la limite de l'extinction.
- Régler le potentiomètre de «CUT-OFF» vert 1522 pour amener le faisceau vert à la limite de l'extinction.

II Réglage de «l'échelle des gris»

- Syntoniser l'appareil sur un signal de mire de contrôle.
- Placer les potentiomètres lumière et contraste au maximum, saturation au minimum.
- Régler les potentiomètres 1519-1520 (vert et bleu) jusqu'à ce que l'échelle des gris désirée soit obtenue dans les zones claires de l'image (blanc D).