

# AUTOMATISME 740-741

Ces instructions sont valables pour les modèles suivants:

## FAAC 740 - 741

Le motoréducteur 740-741 est un opérateur électro-mécanique étudié pour l'actionnement de portails coulissants.

Le système de réduction irréversible garantit le verrouillage mécanique du portail lorsque le motoréducteur n'est pas en fonction; il n'est donc pas nécessaire d'installer une électroserrure.

Un déverrouillage manuel pratique à clé personnalisée permet de manœuvrer le portail en cas de coupure de courant ou de dysfonctionnement de l'opérateur.

**Le motoréducteur 740-741 a été conçu et construit pour contrôler l'accès des véhicules. EVITER TOUTE UTILISATION DIFFERENTE.**

## 1. DESCRIPTION ET CARACTERISTIQUES TECHNIQUES

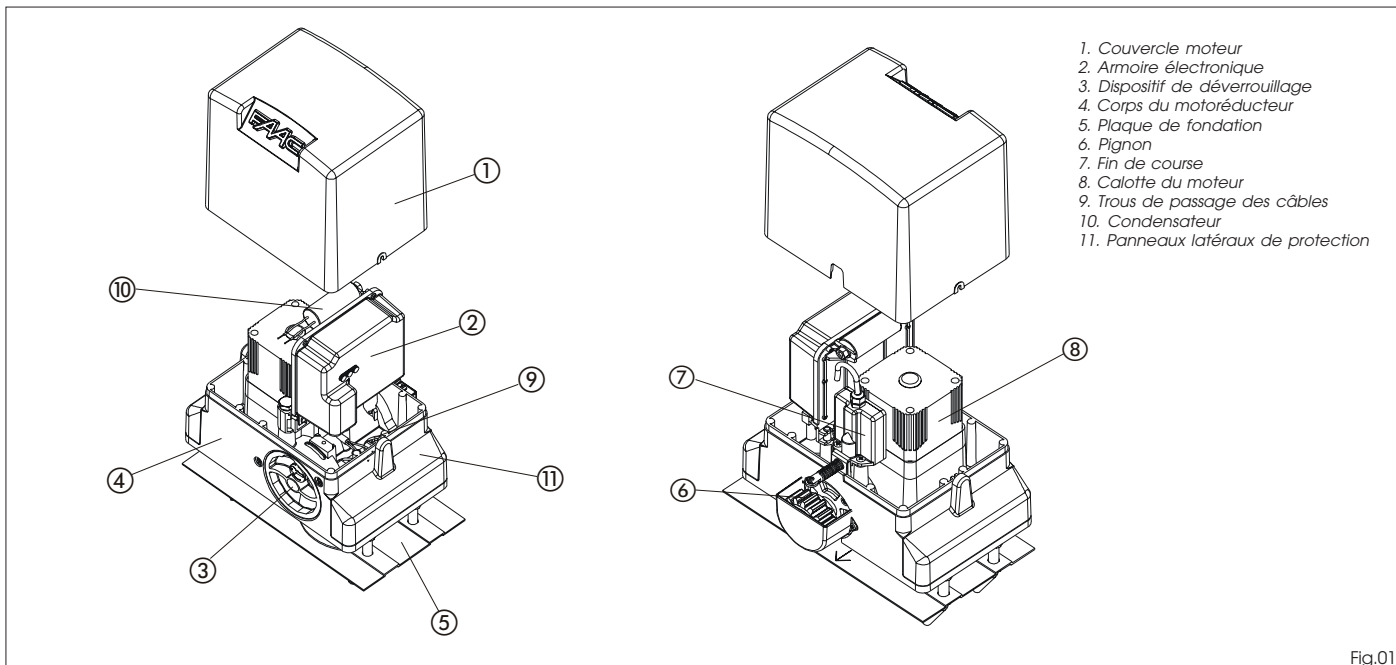


Fig.01

MODELE	740	741	740 115V	741 115V
Alimentation (+6% -10%)	230 V ~ 50Hz	230 V ~ 50Hz	115 V ~ 60Hz	115 V ~ 60Hz
Puissance absorbée (W)	350	500	350	600
Courant absorbé (A)	1.5	2.2	3	5.2
Condensateur (µF)	10	12.5	30	50
Poussée sur le pignon (daN)	45	65	45	65
Couple (Nm)	18	24	18	24
Protection thermique enroulement (°C)	140	140	140	140
Poids maxi vantail (Kg)	500	900	500	900
Type de pignon	Z16	Z16	Z16	Z16
Vitesse du portail (m/mn)	12	12	14	14
Longueur maximum portail (m)	15	15	15	15
Type de fin de course	Mécanique	Mécanique	Mécanique	Mécanique
Embrayage	Électronique	Électronique	Électronique	Électronique
Fréquence d'utilisation	S3 - 30%	S3 - 40%	S3 - 30%	S3 - 40%
Température d'utilisation (°C)	-20 +55	-20 +55	-20 +55	-20 +55
Poids motoréducteur (Kg)	10	11	10	11
Degré de protection	IP44	IP44	IP44	IP44
Encombrement motoréducteur	Voir Fig. 02	Voir Fig. 02	Voir Fig. 02	Voir Fig. 02

## 2. DIMENSIONS

Les cotes sont exprimées en mm

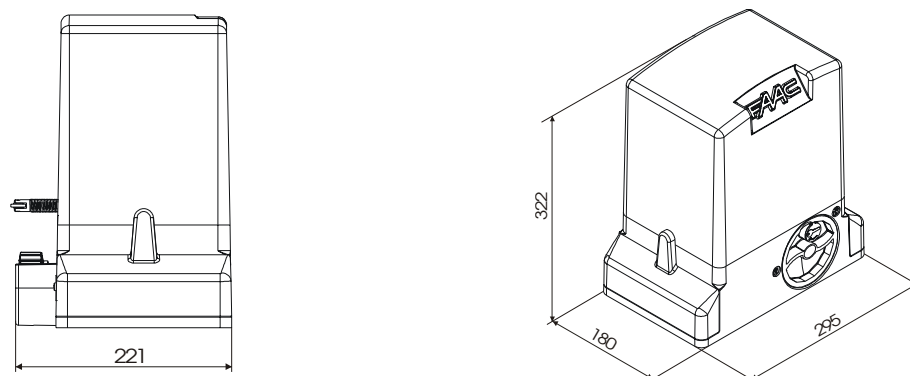
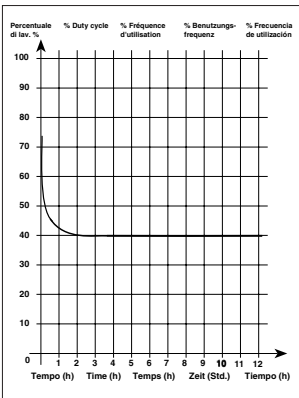


Fig.02

**3. COURBE D'UTILISATION MAXIMALE**

La courbe permet de déterminer le temps maximum de fonctionnement (T) suivant la fréquence d'utilisation (F). Conformément à la Norme IEC 34-1, le motoréducteur 740-741 avec un type de service S3, peut fonctionner à une fréquence d'utilisation de 30-40%. Pour garantir le bon fonctionnement, opérer dans le champ de fonctionnement sous la courbe.



**Important:** La courbe est obtenue à la température de 20 °C. L'exposition aux rayons directs du soleil peut entraîner des baisses de la fréquence d'utilisation jusqu'à 20%.

**Calcul de la fréquence d'utilisation**

La fréquence d'utilisation est le pourcentage du temps de fonctionnement effectif (ouverture + fermeture) par rapport au temps total du cycle (ouverture + fermeture + temps de pause).

La formule de calcul est la suivante:

$$\% F = \frac{Ta + Tc}{Ta + Tc + Tp + Ti} \times 100$$

où:

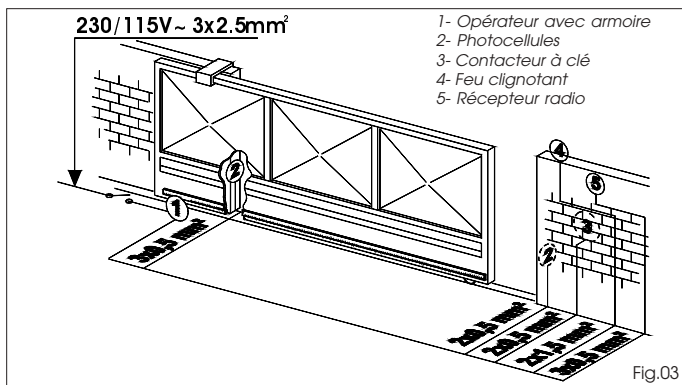
Ta = temps d'ouverture

Tc = temps de fermeture

Tp = temps de pause

Ti = temps d'intervalle entre deux cycles complets

**4. DISPOSITIONS ELECTRIQUES (installation standard)**



**5. INSTALLATION DE L'AUTOMATISME**

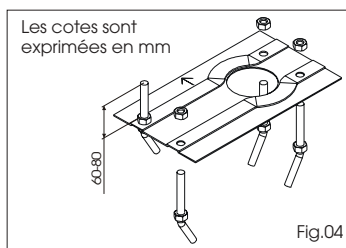
**5.1. Vérifications préliminaires**

Pour la sécurité et un fonctionnement correct de l'automatisme, avant de procéder à l'installation, vérifier la présence des exigences suivantes:

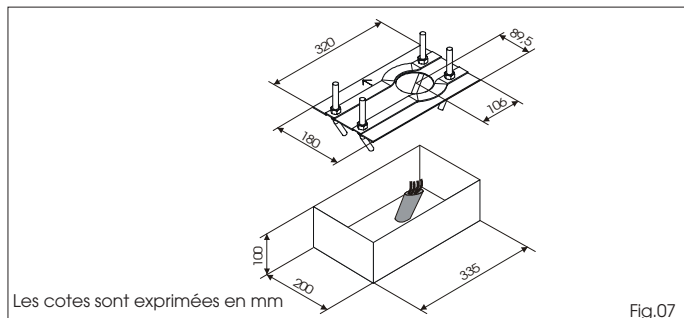
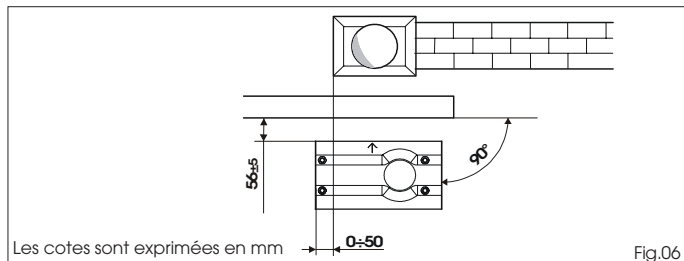
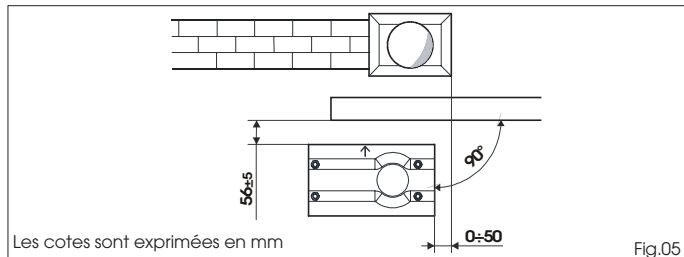
- La structure du portail doit être indiquée pour être automatisée. En particulier, le diamètre des roues doit être proportionné au poids du portail, on doit disposer d'un guide supérieur et d'arrêts mécaniques de fin de course pour éviter les déraillements du portail
- Les caractéristiques du terrain doivent garantir une tenue parfaite de la base de fondation.
- Dans la zone de creusement de la base il ne doit y avoir ni conduites ni câbles électriques
- Si le motoréducteur se trouve dans la zone de passage ou de manœuvre de véhicules, on recommande de prévoir des protections adéquates contre les chocs accidentels.
- Vérifier la présence d'une mise à la terre efficace pour la connexion du motoréducteur.

**5.2. Scellage de la plaque de fondation**

- 1- Assembler la plaque de fondation d'après la Fig. 04
- 2- Pour garantir un bon accouplement entre le pignon et la crémaillère, la plaque de fondation doit être positionnée d'après la Fig. 05 (fermeture droite) ou la Fig. 06 (fermeture gauche).



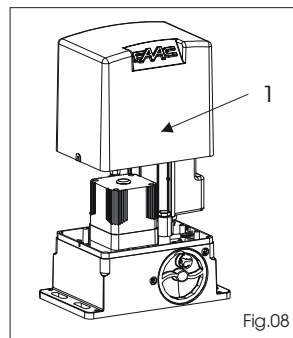
**Attention:** La flèche figurant sur la plaque de fondation doit toujours être dirigée vers le portail, voir fig.05-06.



- 3- Après avoir déterminé la position de la plaque de fondation, réaliser une base d'après la Fig. 07 et sceller la plaque en prévoyant plusieurs gaines pour le passage des câbles. Vérifier l'horizontalité parfaite de la plaque avec un niveau à bulle. Attendre que le béton prenne.
- 4- Disposer les câbles électriques pour la connexion aux accessoires ainsi que l'alimentation électrique d'après le schéma de la Fig. 03. Pour réaliser facilement les connexions dans la centrale, faire sortir les câbles d'au moins 50 cm par le trou présent sur la plaque.

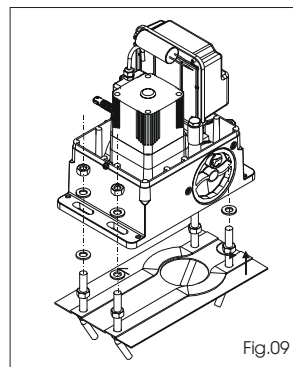
**5.3. Installation mécanique**

- 1- Retirer le carter de protection, Fig. 08 réf. 1.
- 2- Placer l'opérateur sur la plaque de fondation en utilisant les rondelles et les écrous fournis d'après la Fig. 09. Durant cette opération faire passer les câbles à travers les ouvertures spécifiques réalisées dans le corps du moteur (Voir Fig. 01 réf. 9). Si nécessaire, il est possible, en utilisant un marteau, d'unir les deux trous en obtenant un passage plus large.
- 3- Régler la hauteur du motoréducteur et la distance du portail en se reportant aux cotes de la Fig. 10.



**Attention:** Opération nécessaire pour la fixation correcte de la crémaillère et pour pouvoir effectuer de nouveaux réglages.

- 4- Fixer le motoréducteur sur la plaque en serrant les écrous de fixation.
- 5- Disposer l'opérateur pour le fonctionnement manuel d'après le paragraphe 8.



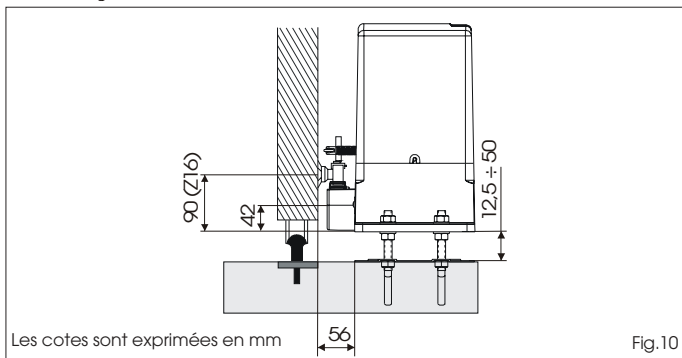


Fig.10

#### 5.4. Montage de la crémaillère

##### 5.4.1. Crémaillère à souder en acier (Fig. 11)

- 1) Monter les trois cliquets taraudés sur l'élément de la crémaillère en les positionnant dans la partie inférieure de la rainure. De cette manière, le jeu sur la rainure permettra, plus tard, d'effectuer les réglages éventuels.
- 2) Amener manuellement le vantail en position de fermeture.
- 3) Poser horizontalement sur le pignon le premier élément de la crémaillère et souder le cliquet taraudé sur le portail d'après la Fig. 13.
- 4) Actionner le portail manuellement, en vérifiant que la crémaillère est posée sur le pignon et souder le deuxième et le troisième cliquet.
- 5) Approcher un autre élément de la crémaillère de l'élément précédent en utilisant, pour mettre en phase la denture des deux éléments, un élément de la crémaillère d'après la Fig. 14.
- 6) Actionner le portail manuellement et souder les trois cliquets taraudés jusqu'à la couverture complète du portail.

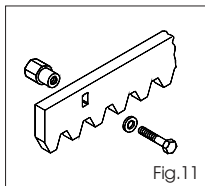


Fig.11

##### 5.4.2. Crémaillère à visser en acier (Fig. 12)

- 1) Amener manuellement le vantail en position de fermeture.
- 2) Poser horizontalement sur le pignon le premier élément de la crémaillère et interposer l'entretoise entre la crémaillère et le portail, en la positionnant dans la partie inférieure de la rainure.
- 3) Marquer le point de perçage sur le portail. Percer Ø 6,5 mm et tarauder avec un taraud M8. Serrer le boulon.
- 4) Actionner le portail manuellement, en vérifiant que la crémaillère est posée sur le pignon et répéter les opérations du point 3.
- 5) Approcher un autre élément de la crémaillère de l'élément précédent en utilisant, pour mettre en phase la denture des deux éléments, un élément de la crémaillère d'après la Fig. 14.
- 6) Actionner le portail manuellement et effectuer les opérations de fixation comme pour le premier élément, jusqu'à la couverture complète du portail.

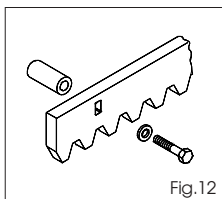


Fig.12

#### Notes sur l'installation de la crémaillère

- Vérifier que, durant la course du portail, aucun élément de la crémaillère ne sorte du pignon.
- **Ne jamais souder les éléments de la crémaillère ni au niveau des entretoises ni entre eux.**
- Au terme de l'installation de la crémaillère, pour garantir un engrenement correct avec le pignon, il est recommandé d'abaisser d'environ 1,5 mm (Fig. 15) la position du motoréducteur.
- Vérifier manuellement que le portail atteint régulièrement les butées d'arrêt mécanique en maintenant l'accouplement entre le pignon et la crémaillère et l'absence de frottements durant la course.
- Ne pas utiliser de graisse ni d'autres produits lubrifiants entre le pignon et la crémaillère.

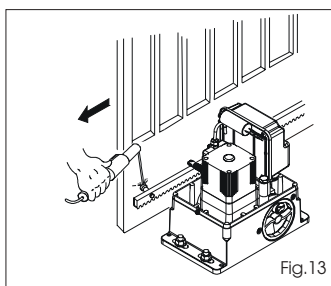


Fig.13

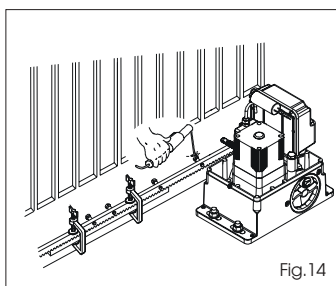


Fig.14

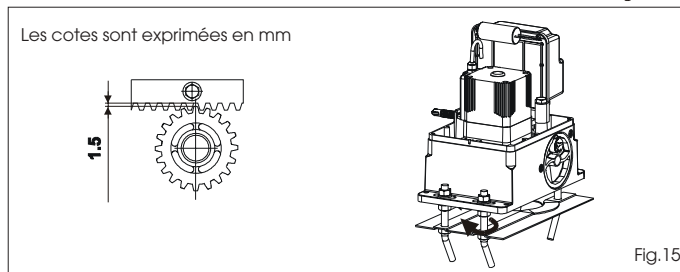


Fig.15

## 6. MISE EN FONCTION

### 6.1. Connexion de la platine électronique

**Avant tout type d'intervention sur la platine (connexions, programmation, entretien) toujours couper le courant.**

Suivre les points 10, 11, 12, 13, 14 des PRESCRIPTIONS GENERALES DE SECURITE.

En suivant les indications de la Fig. 3, passer les câbles dans les canalisations et réaliser les connexions électriques aux accessoires choisis.

Toujours séparer les câbles d'alimentation des câbles de commande et de sécurité (poussoir, récepteur, photocellules, etc.). Pour éviter toute perturbation électrique, utiliser des gaines séparées.

#### 6.1.1. Mise à la terre

Connecter le câble de mise à la terre d'après la Fig. 16 réf. A

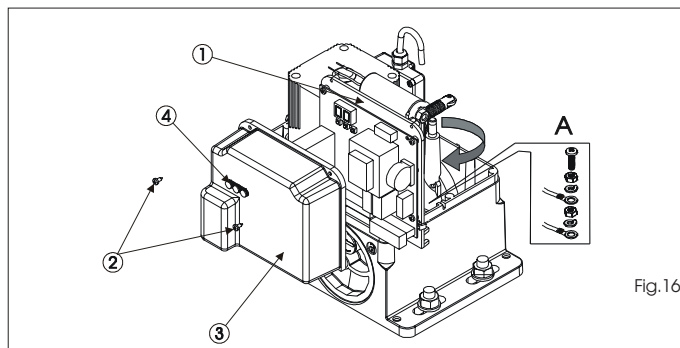


Fig.16

#### 6.1.2. Armoire électronique

Sur les motoréducteurs l'armoire de manœuvre électronique est fixée à un support orientable (Fig. 16 réf. 1) avec un couvercle transparent (Fig. 16 réf. 3). Sur le couvercle se trouvent les poussoirs de programmation de la platine (Fig. 16 réf. 4); cela permet de programmer la platine sans enlever le couvercle.

Pour raccorder correctement la centrale, suivre les instructions spécifiques.

### 6.2. Positionnement des fins de course

L'opérateur est doté d'un fin de course mécanique à levier à ressort, qui commande l'arrêt du mouvement du portail au moment où une plaquette profilée, fixée sur la partie supérieure de la crémaillère, actionne le ressort jusqu'à l'intervention du micro-interrupteur. Le support de la plaquette peut être monté sur toutes les crémaillères d'une largeur maximum de 13 mm.

Pour positionner correctement les deux plaquettes de fin de course fournies, agir comme suit:

- 1) Monter et fixer les 2 plaquettes profilées sur les 2 supports en U avec les écrous et les rondelles fournis, d'après la Fig. 17.
- 2) Disposer l'opérateur pour le fonctionnement manuel d'après le paragraphe 8.
- 3) Alimenter le système.
- 4) Fixation du fin de course d'ouverture: amener manuellement le portail en position d'ouverture en laissant 20 mm à partir de l'arrêt mécanique de fin de course.
- 5) Faire glisser la plaquette sur la crémaillère dans le sens d'ouverture (Fig. 18). Dès que la led du fin de course d'ouverture présente sur l'armoire électronique s'éteint, faire avancer la plaquette d'environ 20÷30 mm et la fixer provisoirement sur la crémaillère avec les vis fournies.
- 6) Répéter les opérations des points 4 et 5 pour le fin de course de fermeture, Fig. 19.

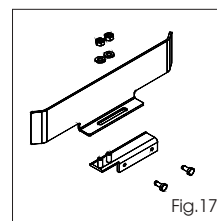


Fig.17

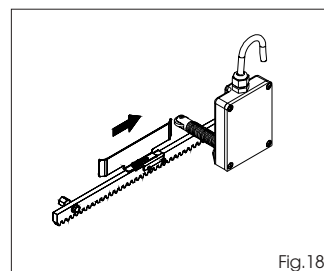


Fig.18

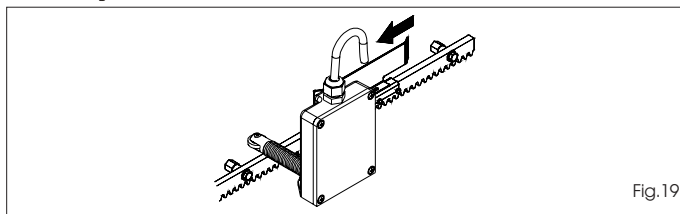


Fig.19

**Important:**

a) La plaquette doit activer le fin de course sur la partie profilée d'après la Fig. 20.

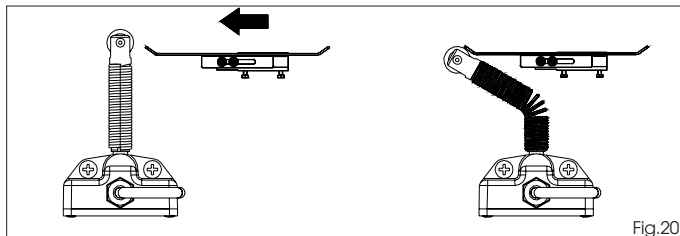


Fig.20

b) Si la roulette est trop proche de la plaquette de fin de course, il pourrait être nécessaire de raccourcir de deux boucles le ressort du fin de course. Pour ce faire, agir comme suit:

- Pour extraire le ressort, le tourner en **sens des aiguilles d'une montre** et tirer d'après la Fig. 21. L'opération demande une certaine force.
- Raccourcir le ressort, deux boucles correspondent à environ 3 mm, d'après la Fig. 22
- Introduire le ressort en le tournant en sens des aiguilles d'une montre, Fig. 23, jusqu'à l'arrêt, voir Fig. 24.
- Après avoir remis le ressort en place, contrôler l'horizontalité de la roulette. Une mauvaise orientation compromet le fonctionnement des fins de course.

8) Verrouiller de nouveau le système (voir paragraphe 9).

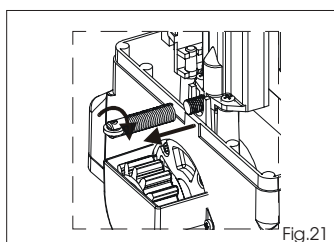


Fig.21

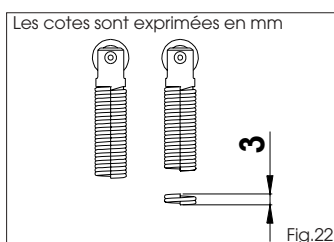


Fig.22

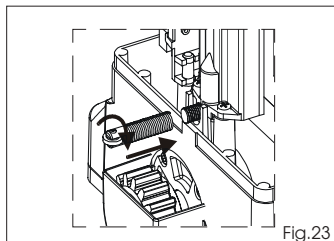


Fig.23

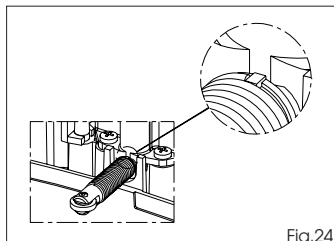


Fig.24

**Important:** Avant d'envoyer une impulsion, s'assurer que l'actionnement manuel du portail est impossible.

9) Commander un cycle complet du portail pour vérifier l'intervention correcte du fin de course.

**Attention:** pour éviter d'endommager l'opérateur et/ou d'interrompre le fonctionnement de l'automatisme, laisser environ 20 mm à partir des arrêts mécaniques de fin de course.

10) Apporter les modifications opportunes à la position des plaquettes de fin de course et les fixer définitivement sur la crémaillère.

**7. ESSAI DE L'AUTOMATISME**

Une fois l'installation de l'opérateur terminée, procéder à un contrôle minutieux de tous les accessoires et dispositifs de sécurité raccordés.

Ramener le support de la platine dans la position d'origine. Introduire le carter de protection (Fig. 25 réf. 1), serrer les deux vis

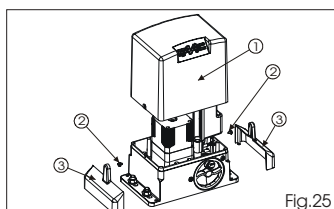


Fig.25

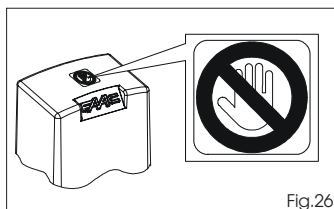


Fig.26

latérales fournies (Fig. 25 réf. 2) et Monter par pression les panneaux latéraux (Fig. 25 réf. 3).

Appliquer l'autocollant de signalisation de danger sur la partie supérieure du carter (Fig. 26).

Remettre au Client les "Instructions pour l'utilisateur", illustrer le fonctionnement et l'utilisation corrects du motoréducteur et mettre en évidence les zones de danger potentiel de l'automatisme.

**8. FONCTIONNEMENT MANUEL**

**Attention:** Couper le courant sur l'installation pour éviter qu'une impulsion involontaire ne puisse actionner le portail durant la manœuvre de déverrouillage.

Pour déverrouiller le motoréducteur, agir comme suit:

- 1) Introduire la clé spécifique fournie et la tourner dans le sens des aiguilles d'une montre d'après la Fig. 27 réf. 1 et 2.
- 2) Tourner le système de déverrouillage dans le sens des aiguilles d'une montre jusqu'à l'arrêt mécanique, Fig. 27 réf. 3.
- 3) Effectuer manuellement la manœuvre d'ouverture ou de fermeture.

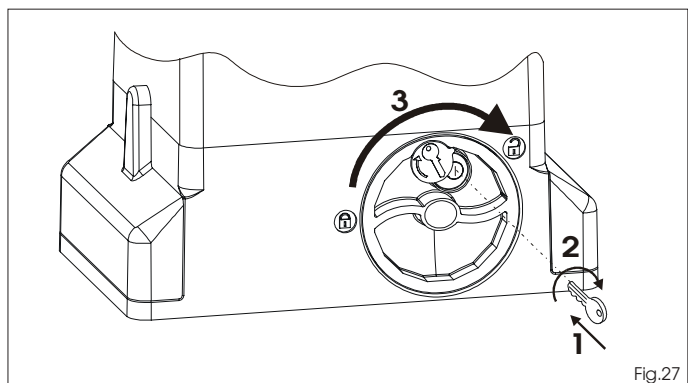


Fig.27

**9. RETABLISSEMENT DU FONCTIONNEMENT NORMAL**

**Attention:** Couper le courant sur l'installation pour éviter qu'une impulsion involontaire ne puisse actionner le portail durant la manœuvre de rétablissement du fonctionnement normal.

Pour rétablir le fonctionnement normal, agir comme suit:

- 1) Tourner le système de déverrouillage dans le sens inverse des aiguilles d'une montre jusqu'à son arrêt, Fig. 28 réf. 1.
- 2) Tourner la clé dans le sens inverse des aiguilles d'une montre et l'extraire de la serrure, Fig. 28 réf. 2 et 3.
- 3) Actionner le portail jusqu'à l'engrènement du système de déverrouillage (correspondant au verrouillage du portail).
- 4) Remettre l'installation sous tension.

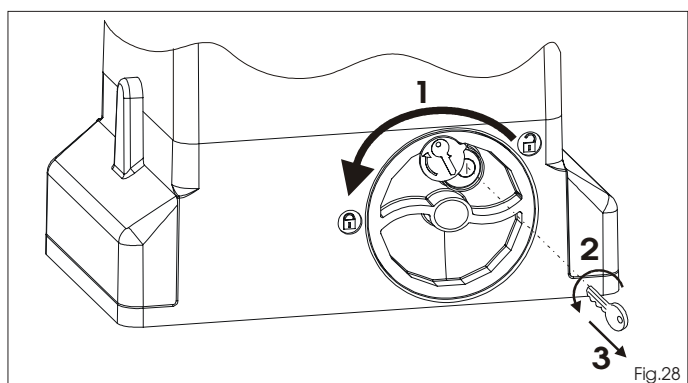


Fig.28

**10. APPLICATIONS SPECIALES**

On n'a prévu aucune application spéciale.

**11. ENTRETIEN**

Effectuer au moins tous les six mois une vérification du fonctionnement de l'installation, en veillant en particulier à l'efficacité des dispositifs de sécurité (y compris la force de poussée de l'opérateur) et de déverrouillage.

**12. REPARATIONS**

Contactez, pour toute réparation éventuelle, les Centres de Réparation agréés.

**13. ACCESSOIRES DISPONIBLES**

Pour les accessoires disponibles, consulter le catalogue.

## PLATINE ÉLECTRONIQUE 740D

### 1. AVERTISSEMENTS

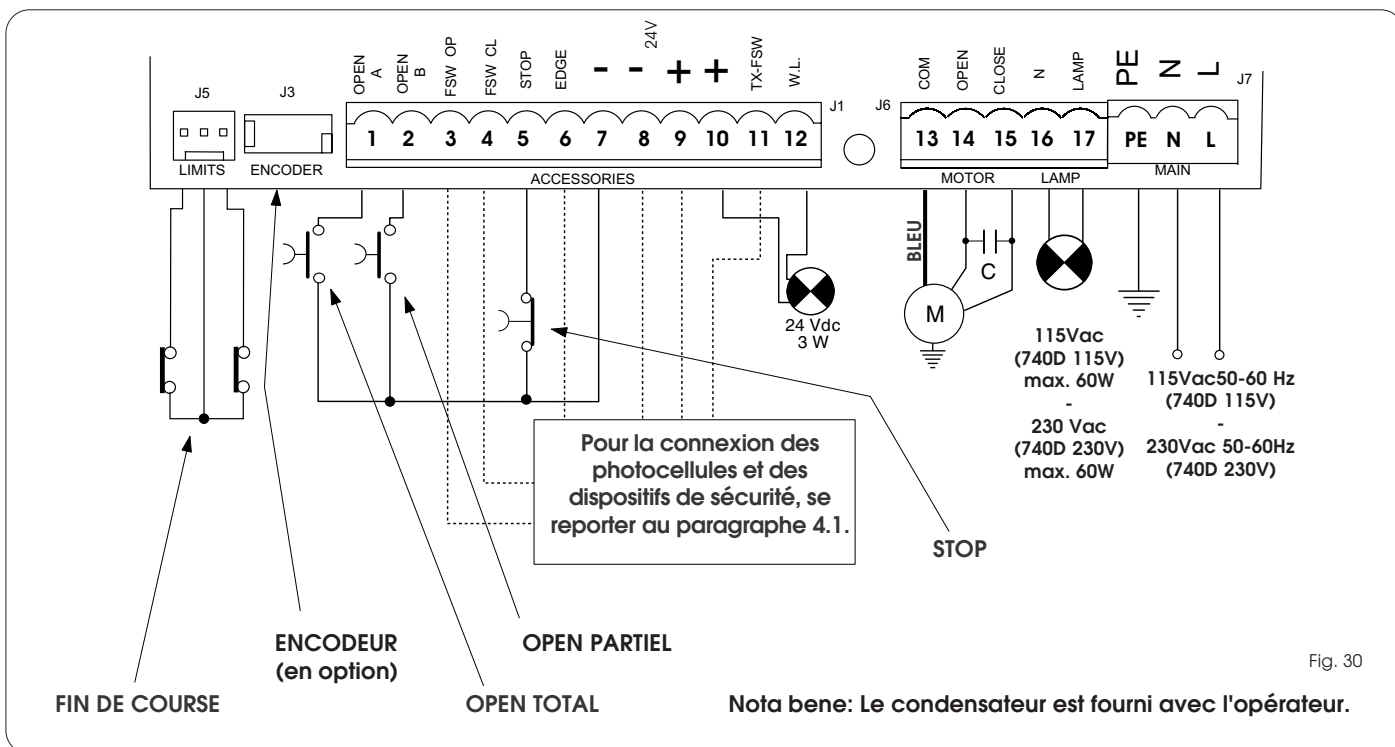
Attention: Avant tout type d'intervention sur la platine électronique (connexions, entretien), toujours couper le courant.

- Prévoir en amont de l'installation un disjoncteur magnétothermique différentiel ayant un seuil d'intervention adéquat.
- Connecter la terre à la borne spécifique prévue sur le connecteur J7 de la platine (voir fig. 30).
- Toujours séparer les câbles d'alimentation des câbles de commande et de sécurité (poussoir, récepteur, photocellules, etc.). Pour éviter toute perturbation électrique, utiliser des gaines séparées ou un câble blindé (avec blindage connecté à la masse).

### 2. CARACTERISTIQUES TECHNIQUES

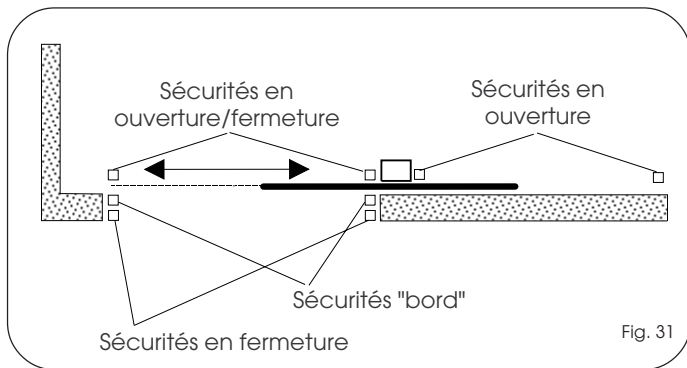
Modèle	740D-115V	740D-230V
Tension d'alimentation V~ (+6% -10%) 50 Hz	115	230
Puissance absorbée (W)	10	10
Charge maxi moteur (W)	1200	1000
Charge maxi accessoires (A)	0,5	0,5
Température d'utilisation	-20 °C +55 °C	
Fusibles de protection	2 (voir fig. 29))	
Logiques de fonctionnement:	Automatique / Automatique "pas à pas" / Semi-automatique / Sécurité / Semi-automatique B / Homme mort C / Semi-automatique "pas à pas" / Logique mixte B/C	
Temps de fonctionnement	Programmable (de 0 à 4 mn)	
Temps de pause	Programmable (de 0 à 4 mn)	
Force de poussée	Réglable sur 50 niveaux	
Entrées bornier	Open / Open partiel / Sécurités en ouv. / Sécurités en ferm. / Stop / Bord / Alimentation+Terre	
Entrées connecteur	Fin de course ouverture et fermeture / Encodeur	
Sorties bornier	Feu clignotant - Moteur - Aliment. accessoires 24 Vcc - Lampe témoin 24 Vcc/Sortie temporisée - Failsafe	
Connecteur rapide	Embrochage platine à 5 broches Minidec, Decoder ou récepteurs RP	
Programmation	3 touches (+, -, F) et afficheur, mode "base" ou "avancée"	
Fonctions programmables mode base	Logique de fonctionnement - Temps de pause - Force de poussée - Direction portail	
Fonctions programmables mode avancé:	Couple au démarrage - Freinage - Failsafe - Pré-clignotement - Lampe témoin/Sortie temporisée/Commande Électroserrure ou feu - Logique sécurités d'ouverture et de fermeture - Encodeur/ Sensibilité anti-écrasement - Ralentissements - Temps d'ouverture partielle - Temps de fonctionnement - Demande d'assistance - Compteur de cycles	

### 4. CONNEXIONS ELECTRIQUES



**4.1. Connexion des photocellules et des dispositifs de sécurité**

Avant de connecter les photocellules (ou d'autres dispositifs), il est opportun d'en choisir le type de fonctionnement en fonction de la zone de mouvement qu'elles doivent protéger (voir fig. 31):



**Sécurités en ouverture:** elles interviennent en détectant un obstacle uniquement durant le mouvement d'ouverture du portail. Elles provoquent la refermeture immédiate ou la reprise du mouvement d'ouverture au désengagement (voir programmation par. 5.2.)

**Sécurités en fermeture:** elles interviennent en détectant un obstacle uniquement durant le mouvement de fermeture du portail. Elles provoquent la réouverture immédiate ou au désengagement (voir programmation par. 5.2.)

**Sécurités en ouverture/fermeture:** elles interviennent durant les mouvements d'ouverture et de fermeture du portail. Elles provoquent l'arrêt et la reprise du mouvement au désengagement.

**Sécurités "bord ":** elles interviennent durant les mouvements d'ouverture et de fermeture du portail. Elles provoquent l'inversion immédiate du mouvement et l'arrêt au bout de deux secondes.

**Encodeur:** il intervient en présence d'un obstacle durant les mouvements d'ouverture et de fermeture du portail. Il provoque l'inversion immédiate du mouvement et l'arrêt au bout de deux secondes.

**N.B. Si deux ou plusieurs dispositifs de sécurité ont la même fonction (ouverture, fermeture et fermeture et bord), il faut connecter les contacts en série entre eux (fig. 32).**

**Il faut utiliser les contacts N.F.**

**Connexion de deux contacts N.F. en série**  
(Ex.: Photocellules, Stop, Bord, etc.)

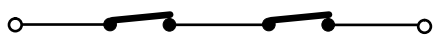


Fig. 32

**N.B. Si on n'utilise aucun dispositif de sécurité, ponter les bornes d'après la fig. 33.**

**Connexion d'aucun dispositif de sécurité**

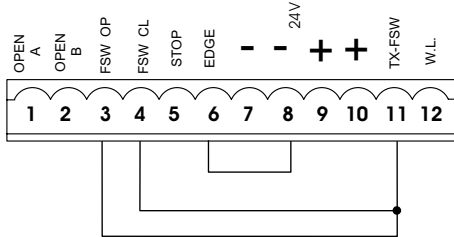


Fig. 33

On reporte ci-après les schémas les plus communs de connexion des photocellules et des dispositifs de sécurité (fig. 34 à fig. 41).

**Connexion d'un dispositif de sécurité en fermeture et d'un dispositif de sécurité en ouverture**

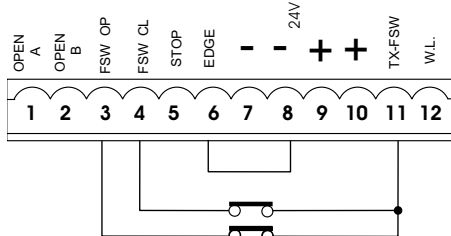


Fig. 34

**Connexion d'un dispositif de sécurité "bord"**

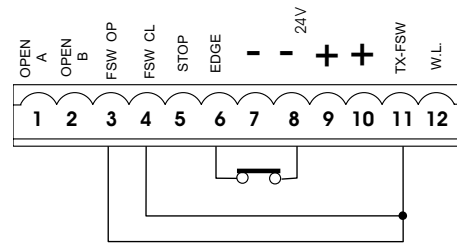


Fig. 35

**Connexion d'une paire de photocellules en ouverture**

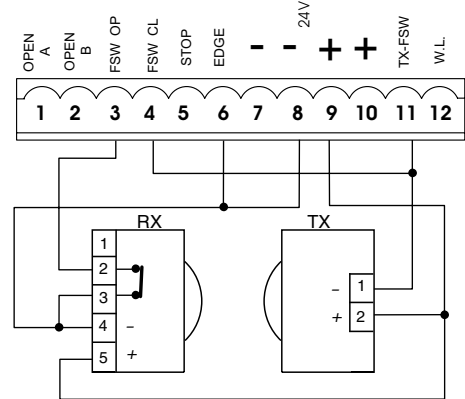


Fig. 36

**Connexion d'une paire de photocellules en fermeture**

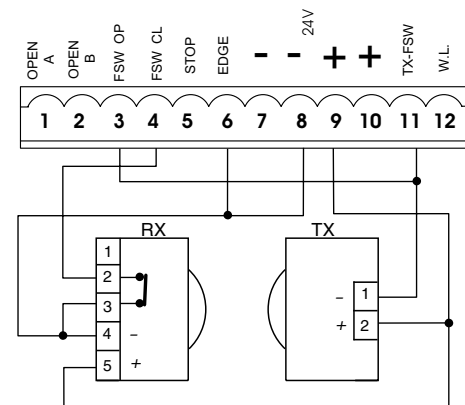


Fig. 37

**Connexion d'une paire de photocellules en ouverture, d'une paire de photocellules en fermeture et d'un bord**

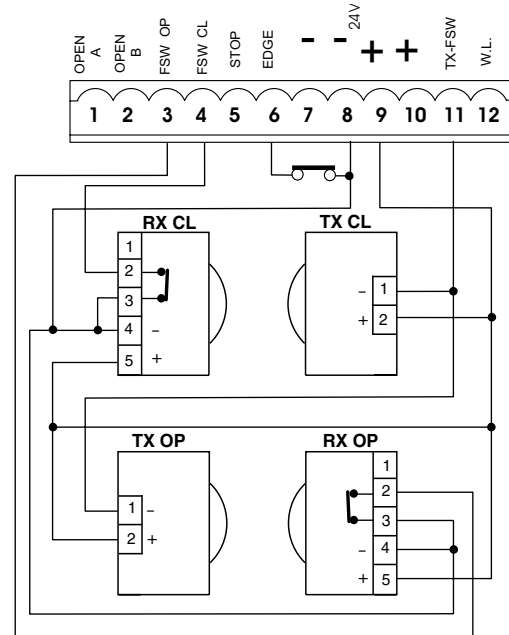


Fig. 38

Connexion de deux paires de photocellules en fermeture et de deux bords

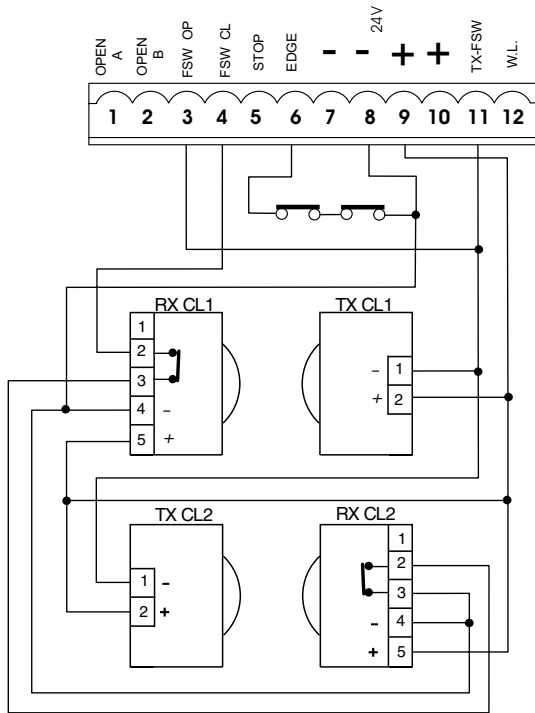


Fig. 39

Connexion d'une paire de photocellules en fermeture, et d'une paire de photocellules en ouverture/fermeture

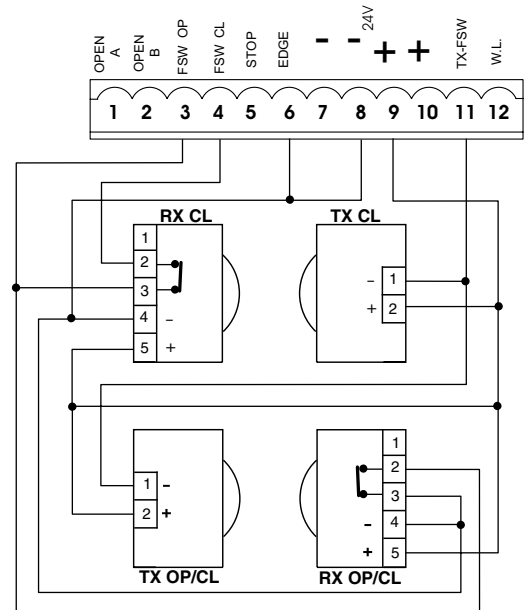


Fig. 41

Connexion d'une paire de photocellules en fermeture, d'une paire de photocellules en ouverture et d'une paire de photocellules en ouverture/fermeture

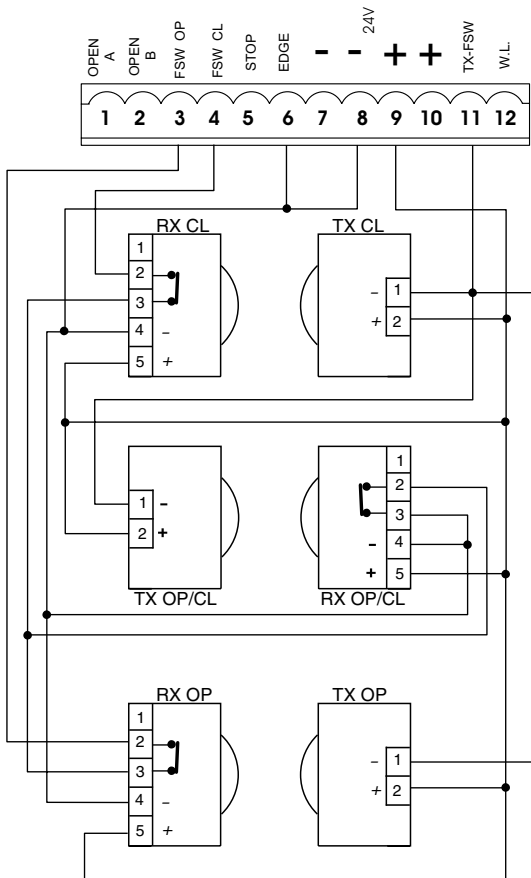


Fig. 40

Connexion de 2 contacts N.O. en parallèle (Ex.: Open A, Open B)

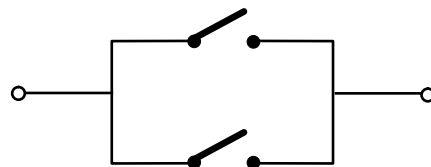


Fig. 42

4.2. Bornier J7 - Alimentation (fig. 30)

ALIMENTATION (bornes PE-N-L):

- PE : Connexion de terre
- N : Alimentation ( Neutre )
- L : Alimentation ( Ligne )

**Nota bene:** Pour un fonctionnement correct, il est obligatoire de connecter la platine au conducteur de terre présent dans l'installation. Prévoir en amont du système un disjoncteur magnétothermique différentiel adéquat.

4.3. Bornier J6 - Moteurs et feu clignotant (fig. 30)

MOTEUR - (bornes 13-14-15): Connexion Moteur.

Sur les motoréducteurs où on a prévu la centrale incorporée, cette connexion est déjà pré-câblée en série. Pour la direction d'ouverture du vantail, voir programmation base par. 5.1.

LAMP - (bornes 16-17): Sortie feu clignotant

4.4. Bornier J1 - Accessoires (fig. 30)

**OPEN A - Commande d' "Ouverture Totale" (borne 1):** c'est à dire tout générateur d'impulsion (poussoir, détecteur, etc.) qui, en fermant un contact, commande l'ouverture et/ou la fermeture totale du vantail du portail.

Pour installer plusieurs générateurs d'impulsion d'ouverture totale, connecter les contacts N.O. en parallèle (fig. 42).

**OPEN B - Commande d' "Ouverture Partielle" ou de "Fermeture" (borne 2):** c'est à dire tout générateur d'impulsion (poussoir, détecteur, etc.) qui, en fermant un contact, commande l'ouverture et/ou la fermeture partielle du vantail du portail. Dans les logiques **B, C** et **B/C**, il commande toujours la fermeture du portail.

Pour installer plusieurs générateurs d'impulsion d'ouverture partielle, connecter les contacts N.O. en parallèle. (fig. 42).

**FSW OP - Contact des sécurités en ouverture (borne 3):** La fonction des sécurités en ouverture est de protéger la zone concernée par le mouvement du vantail durant la phase d'ouverture. Dans les logiques **A-AP-S-E-EP**, durant la phase d'ouverture, les sécurités invertissent le mouvement des vantaux du portail, ou bien arrêtent et reprennent le mouvement à leur désengagement (voir programmation avancée Par. 5.2.). Dans les logiques **B, C** et **B/C**, durant le cycle d'ouverture, elles interrompent le mouvement. Elles n'interviennent jamais durant le cycle de fermeture.

Les **Sécurités d'ouverture**, si elles sont engagées avec le portail fermé, empêchent le mouvement d'ouverture des vantaux.

Pour installer plusieurs dispositifs de sécurité, connecter les contacts N.F. en série (fig. 32).

**Nota bene: Si on ne connecte aucun dispositif de sécurité en ouverture, ponter les entrées OP et -TX FSW (fig. 33).**

**FSW CL - Contact des sécurités en fermeture (borne 4):** La fonction des sécurités en fermeture est de protéger la zone concernée contre le mouvement des vantaux durant la phase de fermeture. Dans les logiques **A-AP-S-E-EP**, durant la phase de fermeture, les sécurités invertissent le mouvement des vantaux du portail, ou arrêtent et invertissent le mouvement à leur désengagement (voir programmation avancée Par. 5.2.). Dans les logiques **B, C** et **B/C**, durant le cycle de fermeture elles interrompent le mouvement. Elles n'interviennent jamais durant le cycle d'ouverture. Les **Sécurités de fermeture**, si elles sont engagées avec le portail ouvert, empêchent le mouvement de fermeture des vantaux.

Pour installer plusieurs dispositifs de sécurité, connecter les contacts N.F. en série (fig. 32).

**Nota bene: Si on ne connecte aucun dispositif de sécurité en fermeture, ponter les bornes CL et -TX FSW (fig. 33).**

**STOP - Contact de STOP (borne 5):** c'est à dire tout dispositif (Ex.: poussoir) qui, en ouvrant un contact, peut arrêter le mouvement du portail.

Pour installer plusieurs dispositifs de STOP, connecter les contacts N.F. en série.

**Nota bene: Si on ne connecte aucun dispositif de STOP, ponter les bornes STOP et -.**

**EDGE - Contact de sécurité BORD (borne 6):** La fonction de la sécurité "bord" est de protéger la zone concernée par le mouvement du vantail durant la phase d'ouverture / fermeture et les obstacles fixes (piliers, murs, etc.). Dans toutes les logiques, durant la phase d'ouverture ou de fermeture, les sécurités invertissent le mouvement du vantail du portail pendant 2 secondes. Si durant les 2 secondes d'inversion les sécurités interviennent encore, elles arrêtent le mouvement (STOP) sans exécuter aucune inversion.

Les **Sécurités bord**, si elles sont engagées avec le portail fermé ou ouvert, empêchent le mouvement des vantaux.

Pour installer plusieurs dispositifs de sécurité, connecter les contacts N.F. en série (fig. 32).

**Notabene: Si les dispositifs de sécurité bord ne sont pas connectés, ponter les entrées EDGE et -.** (fig. 33).

- **Négatif alimentation accessoires (bornes 7 et 8)**
- + **24 Vcc - Positif alimentation accessoires (bornes 9 et 10)**  
**Attention:** La charge maxi des accessoires est de 500 mA. Pour calculer les absorptions, se reporter aux instructions de chaque accessoire.

**TX-FSW - Négatif alimentation des émetteurs photocellules (borne 11)**

En utilisant cette borne pour la connexion du négatif de l'alimentation des émetteurs photocellules, on peut éventuellement utiliser la fonction FAILSAFE (voir programmation avancée Par. 5.2.).

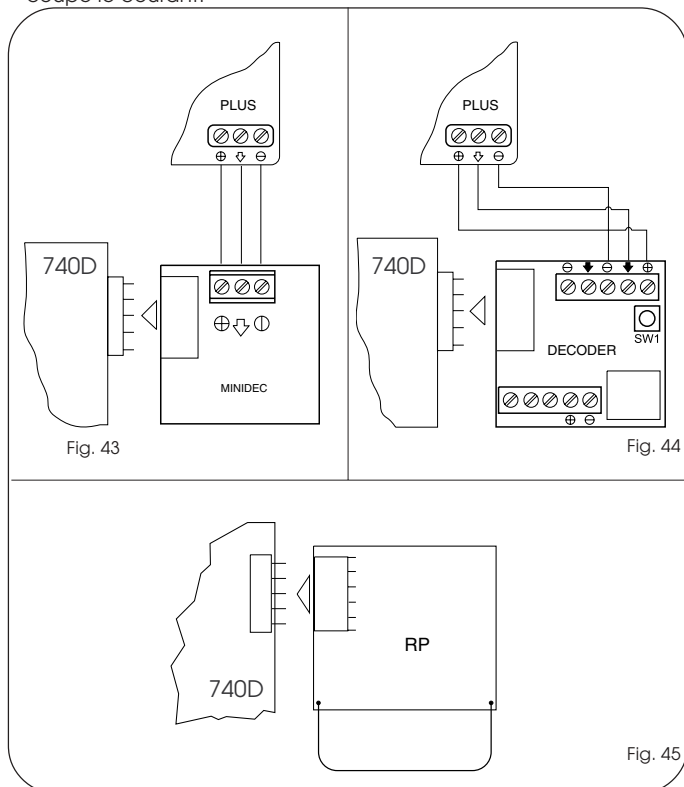
Si on valide la fonction, la platine vérifie le fonctionnement des photocellules avant chaque cycle d'ouverture ou fermeture.

**W.L. - Alimentation lampe témoin / sortie temporisée / électroserrure / feu (borne 12)**

Connecter entre cette borne et +24V une lampe témoin éventuelle, sortie temporisée, dispositif de commande pour électroserrure ou feu (voir programmation avancée Par. 5.2.) à 24 Vcc - 3 W max. Pour ne pas compromettre le fonctionnement correct du système, **ne pas dépasser** la puissance indiquée.

**4.5. Connecteur J2 - Embrochage rapide Minidec, Decoder et RP**

On l'utilise pour la connexion rapide de Minidec, Decoder et Récepteurs RP (voir fig. 43, 44, 45). Embrocher l'accessoire de manière à ce que le côté de ses composants soit tourné vers l'intérieur de la platine. Branchement et débranchement doivent s'effectuer après coupé le courant.



**4.6. Connecteur J6 - Embrochage rapide du Fin de course (fig. 30)**

Cette entrée est prédisposée pour la connexion rapide des fins de course d'ouverture et de fermeture qui peuvent provoquer l'arrêt du vantail, le début du ralentissement ou le freinage (voir programmation avancée Par. 5.2.). Dans les motoréducteurs où on a prévu la centrale incorporée, cette connexion est déjà pré-câblée en série (fig. 30). Pour la direction d'ouverture du vantail, voir programmation avancée Par. 5.2.

**4.7. Connecteur J3 - Embrochage rapide de l'Encodeur (fig. 30)**

Cette entrée est prédisposée pour la connexion rapide de l'Encodeur (en option). Pour le montage de l'encodeur sur le moteur, se reporter aux instructions correspondantes.

La présence de l'encodeur est signalée, quand le motoréducteur est en fonction, par le clignotement du Led "Encodeur" présent sur la platine.

Avec l'encodeur, la centrale connaît la position exacte du portail durant tout le mouvement.

L'encodeur permet de gérer les réglages de certaines fonctions de la centrale de façon différente (ouverture partielle et ralentissements, voir programmation avancée Par. 5.2.) et comme dispositif anti-écrasement.

Si le portail, durant la phase d'ouverture ou de fermeture, heurte un obstacle, l'encodeur invertit le mouvement du vantail du portail pendant 2 secondes. Si durant les 2 secondes d'inversion l'encodeur intervient encore, il arrête le mouvement (STOP) sans exécuter aucune inversion.



## 5. PROGRAMMATION

Pour programmer le fonctionnement de l'automatisme, il est nécessaire d'accéder à la modalité "PROGRAMMATION".

La programmation est subdivisée en deux parties: *BASE* et *AVANCEE*.

### 5.1. PROGRAMMATION BASE

On accède à la PROGRAMMATION BASE par l'intermédiaire du poussoir **F**:

- en l'enfonçant (et en le maintenant enfoncé) l'afficheur montre le nom de la première fonction.
- en relâchant le poussoir, l'afficheur montre la valeur de la fonction qui peut être modifiée au moyen des poussoirs + et -.
- en appuyant de nouveau sur **F** (et en le maintenant enfoncé) l'afficheur montre le nom de la fonction suivante, etc.
- arrivés à la dernière fonction, la pression du poussoir **F** provoque la sortie de la programmation et l'afficheur reprend l'affichage de l'état du portail.

Le tableau suivant indique la séquence des fonctions accessibles en PROGRAMMATION BASE:

PROGRAMMATION BASE		F
Afficheur	Fonction	Par défaut
LO	<b>LOGIQUES DE FONCTIONNEMENT (voir tableau des logiques):</b> <i>A</i> = Automatique <i>AP</i> = Automatique "Pas à pas" <i>S</i> = Automatique "Sécurité" <i>E</i> = Semi-automatique <i>EP</i> = Semi-automatique "Pas à pas" <i>C</i> = Homme mort <i>b</i> = Semi-automatique "B" <i>bc</i> = Log. mixte (Bouverture / C fermeture)	EP
PA	<b>TEMPS DE PAUSE:</b> Il n'a d'effet que si on a sélectionné la logique automatique. Réglable de 0 à 59 s en pas d'1 seconde. Par la suite, l'affichage change en minutes et en dizaines de secondes (séparées par un point) et le temps se règle en pas de 10 secondes, jusqu'à la valeur maximale de 4.1 minutes. Ex: si l'afficheur indique 2.5, le temps de pause correspond à 2 mn et 50 s.	2.0
FO	<b>FORCE:</b> Elle règle la poussée du Moteur. 01 = force minimum 50 = force maximum	50
d1	<b>DIRECTION D'OUVERTURE:</b> Elle indique le mouvement d'ouverture du portail et permet de ne pas modifier les connexions sur le bornier du moteur et des fins de course. -3 = mouvement d'ouverture à droite E- = mouvement d'ouverture à gauche	-3
St	<b>ETAT DE L'AUTOMATISME:</b> Sortie de la programmation, mémorisation des données et retour à l'affichage de l'état du portail. 00 = Fermé 01 = En phase d'ouverture 02 = En "STOP" 03 = Ouvert 04 = En pause 05 = Intervention du "FAIL SAFE" 06 = En phase de fermeture 07 = En phase d'inversion 08 = Intervention photocellules	

### 5.2. PROGRAMMATION AVANCEE

Pour accéder à la PROGRAMMATION AVANCEE, appuyer sur le poussoir **F** et, en le maintenant enfoncé, appuyer sur le poussoir +:

- en relâchant le poussoir + l'afficheur montre le nom de la première fonction.
- en relâchant également le poussoir **F**, l'afficheur montre la valeur de la fonction qui peut être modifiée au moyen des poussoirs + et -.
- en appuyant sur le poussoir **F** (et en le maintenant enfoncé) l'afficheur montre le nom de la fonction suivante, en le relâchant il affiche la valeur qui peut être modifiée au moyen des poussoirs + et -.
- arrivés à la dernière fonction, la pression du poussoir **F** provoque la sortie de la programmation et l'afficheur reprend l'affichage de l'état du portail.

Le tableau suivant indique la séquence des fonctions accessibles en PROGRAMMATION AVANCEE:

PROGRAMMATION AVANCEE		F + +
Afficheur	Fonction	Par défaut
bo	<b>COUPLE MAXIMUM AU DÉMARRAGE:</b> Le moteur travaille au couple maximum (en ignorant le réglage du couple) à l'instant initial du mouvement. Utile pour les vantaux lourds. 4 = Actif no = Exclu	4
br	<b>FREINAGE FINAL:</b> Quand le portail engage le fin de course d'ouverture ou de fermeture, on peut sélectionner un coup de frein pour garantir l'arrêt immédiat du vantail. Si on sélectionne des ralentissements, le freinage commence à la fin de ces derniers. Avec une valeur 00 le freinage est invalidé. Le temps est réglable de 01 à 20 en pas de 0,01 seconde. 00 = Freinage exclu de 01 à 20 = Freinage temporisé	05
FS	<b>FAIL SAFE:</b> L'activation de la fonction valide un test de fonctionnement des photocellules avant chaque mouvement du portail. Si le test échoue (photocellules hors service, signalé par la valeur 05 sur l'afficheur) le portail ne commence pas le mouvement. 4 = Actif no = Exclu	no
PF	<b>PRE-CLIGNOTEMENT (5 s):</b> Permet d'activer le feu clignotant pendant 5 secondes avant le début du mouvement. no = Exclu op = Uniquement avant l'ouverture cl = Uniquement avant la fermeture oc = Avant tout mouvement	no

Afficheur	Fonction	Par défaut
SP	<p><b>LAMPE-TEMOIN:</b> Avec la sélection <b>00</b> la sortie fonctionne comme une lampe-témoin standard (allumée en ouverture et pause, clignotante en fermeture, éteinte lorsque le portail est fermé).</p> <p><b>Eclairage de courtoisie:</b> des chiffres différents correspondent à l'activation temporisée de la sortie, qui pourra être utilisée (par l'intermédiaire d'un relais) pour alimenter une lampe de courtoisie. Le temps est réglable de <b>1</b> à <b>59</b> s en pas de 1 s, et de <b>10</b> à <b>41</b> mn en pas de 10 s.</p> <p><b>Commande électroserrure et fonctions feu:</b> Si à partir de la sélection <b>00</b> on appuie sur la touche -, la commande pour l'électroserrure de fermeture <b>E1</b> est activée; En appuyant de nouveau sur -, on sélectionne la commande pour l'électroserrure de fermeture et d'ouverture <b>E2</b>; en appuyant de nouveau sur la touche - on peut sélectionner les fonctions feu <b>E3</b> et <b>E4</b>. <b>00</b> = Lampe témoin standard de <b>01</b> à <b>41</b> = Sortie temporisée. <b>E1</b> = commande de l'électroserrure avant le mouvement d'ouverture <b>E2</b> = commande de l'électroserrure avant les mouvements d'ouverture et fermeture <b>E3</b> = fonction feu: la sortie est active à l'état d'"ouvert" et "ouvert en pause" et se désactive 3 secondes avant le début de la manœuvre de fermeture. Remarque: avant la manœuvre de fermeture, on aura un pré-clignotement de 3 secondes. <b>E4</b> = fonction feu: la sortie est active uniquement dans l'état de "fermé".</p> <p><b>Attention: ne pas dépasser la charge maximum de la sortie (24Vcc-3W). Le cas échéant, utiliser un relais et une source d'alimentation à l'extérieur de l'armoire.</b></p>	00
PH	<p><b>LOGIQUES PHOTOCÉLULES DE FERMETURE:</b> Sélectionner la modalité d'intervention des photocellules de fermeture. Elles interviennent exclusivement sur le mouvement de fermeture: elles bloquent le mouvement et l'invertissent au désengagement, ou l'invertissent immédiatement. <b>4</b> = Inversion au désengagement <b>no</b> = Inversion immédiate en ouverture</p>	no
OP	<p><b>LOGIQUES PHOTOCÉLULES D'OUVERTURE:</b> Sélectionner la modalité d'intervention des photocellules d'ouverture. Elles interviennent exclusivement sur le mouvement d'ouverture: elles bloquent le mouvement et le reprennent au désengagement, ou l'invertissent immédiatement. <b>4</b> = Inversion immédiate en fermeture <b>no</b> = Reprennent au désengagement</p>	no

Afficheur	Fonction	Par défaut
EC	<p><b>ENCODEUR:</b> Si on a prévu l'utilisation de l'encodeur on peut en sélectionner la présence. S'il est présent et actif, "ralentissements" et "ouverture partielle" sont gérés par l'encodeur (voir par. correspondants). L'encodeur fonctionne comme dispositif anti-écrasement: si le portail, durant la phase d'ouverture ou de fermeture, heurte un obstacle, l'encodeur invertit le mouvement du vantail du portail pendant 2 secondes. Si durant les 2 secondes d'inversion l'encodeur intervient encore, il arrête le mouvement (STOP) sans exécuter aucune inversion. En l'absence du capteur, le paramètre doit être placé sur <b>00</b>. En présence de l'encodeur, régler la sensibilité du système anti-écrasement en modifiant le paramètre entre <b>01</b> (sensibilité maximum) et <b>99</b> (sensibilité minimum).</p> <p>de <b>01</b> à <b>99</b> = Encodeur actif et réglage de la sensibilité <b>00</b> = Encodeur exclu</p>	00
RP	<p><b>RALENTISSEMENT pré-fin de course:</b> On peut sélectionner le ralentissement du portail avant l'intervention des fins de course d'ouverture et de fermeture. Le temps est réglable de <b>00</b> à <b>99</b>, en pas de 0,1 s. Si on a prévu d'utiliser l'encodeur, le réglage n'est pas déterminé par le temps mais par le nombre de tours du moteur, obtenant une plus grande précision du ralentissement.</p> <p><b>00</b> = Ralentissement exclu de <b>01</b> à <b>99</b> = Ralentissement actif</p>	00
RA	<p><b>RALENTISSEMENT post-fin de course:</b> On peut sélectionner le ralentissement du portail après l'intervention des fins de course d'ouverture et de fermeture. Le temps est réglable de <b>00</b> à <b>20</b>, en pas de 0,1 s. Si on a prévu d'utiliser l'encodeur, le réglage n'est pas déterminé par le temps mais par le nombre de tours du moteur, obtenant une plus grande précision du ralentissement.</p> <p><b>00</b> = Ralentissement exclu de <b>01</b> à <b>20</b> = Ralentissement actif</p>	05
PO	<p><b>OUVERTURE PARTIELLE:</b> On peut régler l'amplitude de l'ouverture partielle du vantail. Le temps est réglable de <b>01</b> à <b>20</b>, en pas de 1 seconde. Si on a prévu d'utiliser l'encodeur, le réglage n'est pas déterminé par le temps mais par le nombre de tours du moteur, obtenant une plus grande précision d'ouverture partielle. Par exemple avec le pignon Z20, l'ouverture partielle peut varier de 60 cm à 4 m environ.</p>	05

Afficheur	Fonction	Par défaut
<b>L</b>	<p><b>TEMPS DE FONCTIONNEMENT (délai d'attente):</b> Il est opportun de sélectionner une valeur de 5 à 10 secondes supérieure au temps nécessaire au portail pour aller du fin de course de fermeture au fin de course d'ouverture et vice versa. Réglable de 0 à 59 s en pas d'une seconde. Par la suite, l'affichage change en minutes et en dizaines de secondes (séparées par un point) et le temps se règle en pas de 10 secondes, jusqu'à la valeur maximum de 4.1 minutes. Attention: la valeur sélectionnée ne correspond pas exactement au temps maximum de travail du moteur, car ce dernier est modifié par rapport aux espaces de ralentissement réalisés.</p>	<b>4.1</b>
<b>AS</b>	<p><b>DEMANDE D'ASSISTANCE (associée à la fonction successive):</b> Si elle est activée, au bout du compte à rebours (programmable avec la fonction successive "Programmation cycles"), elle effectue un pré-clignotement de 2 s (en plus de celui qui a déjà éventuellement été sélectionné avec la fonction PF) à chaque impulsion d'Open (demande d'intervention). Elle peut être utile pour programmer des interventions d'entretien programmé. <b>4</b> = Active <b>no</b> = Exclue</p>	<b>no</b>
<b>nc</b>	<p><b>PROGRAMMATION CYCLES:</b> Permet de programmer un compte à rebours des cycles de fonctionnement de l'installation. Programmable (en milliers) de 00 à 99 mille cycles. La valeur affichée se met à jour avec la succession des cycles. La fonction peut être utilisée pour vérifier l'usage de la platine ou pour se servir de la "Demande d'assistance".</p>	<b>00</b>
<b>St</b>	<p><b>ÉTAT DU PORTAIL:</b> Sortie de la programmation, mémorisation des données et retour à l'affichage de l'état portail (voir par.5.1.).</p>	

**Remarque:** la modification des paramètres de programmation devient immédiatement efficace, tandis que la mémorisation définitive n'a lieu qu'à la sortie de la programmation et au retour à l'affichage de l'état du portail. Si on coupe le courant sur l'armoire avant le retour à l'affichage de l'état, toutes les modifications effectuées seront perdues.

Pour recharger les paramètres de base de la programmation il faut déconnecter le bornier J1, appuyer en même temps sur les poussoirs +, -, F et les maintenir enfoncés pour 5 seconds.

## 6. MISE EN FONCTION

### 6.1. VERIFICATION DES ENTRÉES

Le tableau ci-après reporte l'état des Leds en relation avec l'état des entrées.

Noter que: **LED ALLUMÉE** = contact fermé

**LED ÉTEINTE** = contact ouvert

Vérifier l'état des leds de signalisation comme l'indique le Tableau.

#### Fonctionnement leds de signalisation d'état

LEDS	ALLUMÉE	ÉTEINTE
FCA	<b>Fin de course libre</b>	Fin de course engagé
FCC	Fin de course libre	<b>Fin de course engagé</b>
OPEN B	Commande activée	<b>Commande inactive</b>
OPEN A	Commande activée	<b>Commande inactive</b>
FSW OP	<b>Sécurités désengagées</b>	Sécurités engagées
FSW CL	<b>Sécurités désengagées</b>	Sécurités engagées
STOP	<b>Commande inactive</b>	Commande activée
EDGE	<b>Sécurités désengagées</b>	Sécurités engagées

#### Nota bene:

- En caractères gras, la condition des leds avec le portail fermé au repos.

## 7. OPERATIONS FINALES

Au terme de la programmation, effectuer quelques cycles complets, pour vérifier le fonctionnement de l'automatisme et des accessoires qui y sont connectés, en particulier les dispositifs de sécurité ainsi que les réglages de la force de poussée de l'opérateur et du dispositif anti-écrasement (capteur Encodeur, en option). Remettre au client la page "Instructions pour l'utilisateur" présente dans les instructions de l'opérateur, illustrer le fonctionnement du système ainsi que les opérations de déverrouillage et de blocage de l'opérateur indiquées dans ces instructions.

Tab. 3/a

IMPULSIONS								
Logique "A"	ÉTAT PORTAIL	OPEN-A	OPEN-B	STOP	SÉCURITÉS OUVERTURE	SÉCURITÉS FERMETURE	SÉCURITÉ OUV/FERM	SÉCURITÉ BORD
<b>FERMÉ</b>	Ouvre le vantail et referme au bout du temps de pause (1)		Ouvre le vantail pendant le temps d'ouverture partielle et referme après le temps de pause (1)		Aucun effet (OPEN Inhibé)	Aucun effet	Aucun effet (OPEN Inhibé)	Aucun effet (OPEN Inhibé)
<b>OUVERT en PAUSE</b>	Recharge le temps pause (1)(3)			Bloque le fonctionnement	Aucun effet (si en ouv. part., OPEN A Inhibé)	Recharge le temps pause (1)(3)	Recharge le temps pause (1) (OPEN Inhibé)	Recharge le temps pause (1) (OPEN Inhibé)
<b>EN FERMETURE</b>	Rouvre immédiatement le vantail (1)				Aucun effet (mémoirise OPEN)	voir paragraphe 5.2.	Bloque et au désengagement interverfit en ouverture	Inverfit en ouverture pendant 2" (2)
<b>EN OUVERTURE</b>	Aucun effet (1) (3)				voir paragraphe 5.2.	Aucun effet	Bloque et au désengagement continue à ouvrir	Inverfit en fermeture pendant 2" (2)
<b>BLOQUÉ</b>	Ferme le vantail (3)			Aucun effet (OPEN Inhibé)	Aucun effet	Aucun effet	Aucun effet (OPEN Inhibé)	Aucun effet (OPEN Inhibé)

Tab. 3/b

IMPULSIONS								
Logique "Ap"	ÉTAT PORTAIL	OPEN-A	OPEN-B	STOP	SÉCURITÉS OUVERTURE	SÉCURITÉS FERMETURE	SÉCURITÉ OUV/FERM	SÉCURITÉ BORD
<b>FERMÉ</b>	Ouvre le vantail et referme au bout du temps de pause		Ouvre le vantail pendant le temps d'ouverture partielle et referme après le temps de pause		Aucun effet (OPEN Inhibé)	Aucun effet	Aucun effet (OPEN Inhibé)	Aucun effet (OPEN Inhibé)
<b>OUVERT en PAUSE</b>	Recharge le temps pause (3)			Bloque le fonctionnement	Aucun effet (si en ouv. part., OPEN A Inhibé)	Recharge le temps pause (3)	Recharge le temps pause (OPEN Inhibé)	Recharge le temps pause (1) (OPEN Inhibé)
<b>EN FERMETURE</b>	Rouvre immédiatement le vantail (1)				Aucun effet (mémoirise OPEN)	voir paragraphe 5.2.	Bloque et au désengagement interverfit en ouverture	Inverfit en ouverture pendant 2" (2)
<b>EN OUVERTURE</b>	Bloque le fonctionnement (3)				voir paragraphe 5.2.	Aucun effet (OPEN Inhibé)	Bloque et au désengagement continue à ouvrir	Inverfit en fermeture pendant 2" (2)
<b>BLOQUÉ</b>	Ferme le vantail (avec Sécurités Fermeture engagées, ouvre à la 2e impulsion) (3)			Aucun effet (OPEN Inhibé)	Aucun effet	Aucun effet	Aucun effet (OPEN Inhibé)	Aucun effet (OPEN Inhibé)

Tab. 3/c

IMPULSIONS								
Logique "S"	ÉTAT PORTAIL	OPEN-A	OPEN-B	STOP	SÉCURITÉS OUVERTURE	SÉCURITÉS FERMETURE	SÉCURITÉ OUV/FERM	SÉCURITÉ BORD
<b>FERMÉ</b>	Ouvre le vantail et referme au bout du temps de pause		Ouvre le vantail pendant le temps d'ouverture partielle et referme après le temps de pause		Aucun effet (OPEN Inhibé)	Aucun effet	Aucun effet (OPEN Inhibé)	Aucun effet (OPEN Inhibé)
<b>OUVERT en PAUSE</b>	Referme immédiatement le vantail (3)			Bloque le fonctionnement	Aucun effet (si en ouv. part., OPEN A Inhibé)	Au déseng. ferme au bout de 5 s (OPEN Inhibé) (3)	Au déseng. ferme au bout de 5 s (OPEN Inhibé)	Recharge le temps pause (1) (OPEN Inhibé)
<b>EN FERMETURE</b>	Rouvre immédiatement le vantail				Aucun effet (mémoirise OPEN)	voir paragraphe 5.2.	Bloque et au désengagement interverfit en ouverture	Inverfit en ouverture pendant 2" (2)
<b>EN OUVERTURE</b>	Referme immédiatement le vantail (3)				voir paragraphe 5.2.	Aucun effet (mémoirise OPEN)	Bloque et au désengagement continue à ouvrir	Inverfit en fermeture pendant 2" (2)
<b>BLOQUÉ</b>	Ferme le vantail (3)			Aucun effet (OPEN Inhibé)	Aucun effet	Aucun effet	Aucun effet (OPEN Inhibé)	Aucun effet (OPEN Inhibé)

Tab. 3/d

IMPULSIONS								
Logique "E"	ÉTAT PORTAIL	OPEN-A	OPEN-B	STOP	SÉCURITÉS OUVERTURE	SÉCURITÉS FERMETURE	SÉCURITÉ OUV/FERM	SÉCURITÉ BORD
<b>FERMÉ</b>	Ouvre le vantail		Ouvre le vantail pendant le temps d'ouverture partielle		Aucun effet (OPEN Inhibé)	Aucun effet	Aucun effet (OPEN Inhibé)	Aucun effet (OPEN Inhibé)
<b>OUVERT</b>	Referme immédiatement le vantail (3)			Bloque le fonctionnement	Aucun effet (si en ouv. part., OPEN A Inhibé)	Aucun effet (3) (OPEN Inhibé)	Aucun effet (OPEN Inhibé)	Aucun effet (OPEN Inhibé)
<b>EN FERMETURE</b>	Rouvre immédiatement le vantail				Aucun effet (mémoirise OPEN)	voir paragraphe 5.2.	Bloque et au désengagement interverfit en ouverture	Inverfit en ouverture pendant 2" (2)
<b>EN OUVERTURE</b>	Bloque le fonctionnement (3)				voir paragraphe 5.2.	Aucun effet	Bloque et au désengagement continue à ouvrir	Inverfit en fermeture pendant 2" (2)
<b>BLOQUÉ</b>	Ferme le vantail (avec Sécurités Fermeture engagées, ouvre à la 2e impulsion) (3)			Aucun effet (OPEN Inhibé)	Aucun effet	Aucun effet	Aucun effet (OPEN Inhibé)	Aucun effet (OPEN Inhibé)

Tab. 3/e

IMPULSIONS								
Logique "Ep"	ÉTAT PORTAIL	OPEN-A	OPEN-B	STOP	SÉCURITÉS OUVERTURE	SÉCURITÉS FERMETURE	SÉCURITÉ OUV/FERM	SÉCURITÉ BORD
<b>FERMÉ</b>	Ouvre le vantail	Ouvre le vantail pendant le temps d'ouverture partielle			Aucun effet (OPEN Inhibé)	Aucun effet	Aucun effet (OPEN Inhibé)	Aucun effet (OPEN Inhibé)
<b>OUVERT</b>	Referme immédiatement le vantail (3)				Aucun effet (si en ouv. part., OPEN A Inhibé)	Aucun effet (3) (OPEN Inhibé)	Aucun effet (OPEN Inhibé)	Aucun effet (OPEN Inhibé)
<b>EN FERMETURE</b>	Bloque le fonctionnement			Bloque le fonctionnement	Aucun effet (mémoire OPEN)	voir paragraphe 5.2.	Bloque et au désengagement interverfit en ouverture	Inverfit en ouverture pendant 2" (2)
<b>EN OUVERTURE</b>	Bloque le fonctionnement (3)				voir paragraphe 5.2.	Aucun effet	Bloque et au désengagement continue à ouvrir	Inverfit en fermeture pendant 2" (2)
<b>BLOQUÉ</b>	Reprend le mouvement dans le sens inverse (3) (ferme toujours après un Stop)			Aucun effet (OPEN Inhibé)	Aucun effet (si elle doit ouvrir, elle Inhibe OPEN)	Aucun effet (si elle doit fermer, elle Inhibe OPEN)	Aucun effet (OPEN Inhibé)	Aucun effet (OPEN Inhibé)

Tab. 3/f

IMPULSIONS							
Logique "C"	COMMANDES TOUJOURS ENFONCÉES			IMPULSIONS			
ÉTAT PORTAIL	OPEN-A (ouverture)	OPEN-B (fermeture)	STOP	SÉCURITÉS OUVERTURE	SÉCURITÉS FERMETURE	SÉCURITÉ OUV/FERM	SÉCURITÉ BORD
<b>FERMÉ</b>	Ouvre le vantail	Aucun effet (OPEN A Inhibé)		Aucun effet (OPEN A Inhibé)	Aucun effet	Aucun effet (OPEN A Inhibé)	Aucun effet (OPEN A Inhibé)
<b>OUVERT</b>	Aucun effet (OPEN A Inhibé)	Ferme le vantail	Aucun effet (OPEN A/B Inhibés)	Aucun effet (OPEN A Inhibé)	Aucun effet (OPEN-B Inhibé)	Aucun effet (OPEN B Inhibé)	Aucun effet (OPEN A/B Inhibés)
<b>EN FERMETURE</b>	Bloque le fonctionnement	/		Aucun effet	Bloque le fonctionnement (OPEN-B Inhibé)	Bloque le fonctionnement (OPEN-A/B Inhibés)	Inverfit en ouverture pendant 2" (2)
<b>EN OUVERTURE</b>	/	Bloque le fonctionnement	Bloque le fonctionnement	Bloque le fonctionnement (OPEN-A Inhibé)	Aucun effet	Bloque le fonctionnement (OPEN-A/B Inhibés)	Inverfit en fermeture pendant 2" (2)

42

Tab. 3/g

IMPULSIONS							
Logique "B"	COMMANDES TOUJOURS ENFONCÉES			IMPULSIONS			
ÉTAT PORTAIL	OPEN-A (ouverture)	OPEN-B (fermeture)	STOP	SÉCURITÉS OUVERTURE	SÉCURITÉS FERMETURE	SÉCURITÉ OUV/FERM	SÉCURITÉ BORD
<b>FERMÉ</b>	Ouvre le vantail	Aucun effet		Aucun effet (OPEN A Inhibé)	Aucun effet	Aucun effet (OPEN A Inhibé)	Aucun effet (OPEN A Inhibé)
<b>OUVERT</b>	Aucun effet	Ferme le vantail	Aucun effet (OPEN B Inhibé)	Aucun effet	Aucun effet (OPEN-B Inhibé)	Aucun effet (OPEN B Inhibé)	Aucun effet (OPEN A/B Inhibés)
<b>EN FERMETURE</b>	Intervertit en ouverture	Aucun effet	Bloque le fonctionnement	Aucun effet (mémoire OPEN A)	Bloque le fonctionnement (OPEN-B Inhibé)	Bloque le fonctionnement (OPEN-A/B Inhibés)	Inverfit en ouverture pendant 2" (2)
<b>EN OUVERTURE</b>	Aucun effet	Aucun effet		Bloque le fonctionnement (OPEN-A Inhibé)	Aucun effet	Bloque le fonctionnement (OPEN-A/B Inhibés)	Inverfit en fermeture pendant 2" (2)
<b>BLOQUÉ</b>	Ouvre le vantail	Ferme le vantail	Aucun effet (OPEN A/B Inhibés)	Aucun effet (OPEN A Inhibé)	Aucun effet (OPEN-B Inhibé)	Aucun effet (OPEN A/B Inhibés)	Aucun effet (OPEN A/B Inhibés)

Tab. 3/h

IMPULSIONS EN OUVERTURE / COMMANDES TOUJOURS ENFONCÉES EN FERMETURE							
Logique "B/C"	COMMANDES TOUJOURS ENFONCÉES EN FERMETURE			IMPULSIONS			
ÉTAT PORTAIL	OPEN-A (ouverture)	OPEN-B (fermeture)	STOP	SÉCURITÉS OUVERTURE	SÉCURITÉS FERMETURE	SÉCURITÉ OUV/FERM	SÉCURITÉ BORD
<b>FERMÉ</b>	Ouvre le vantail	Aucun effet		Aucun effet (OPEN A Inhibé)	Aucun effet	Aucun effet (OPEN A Inhibé)	Aucun effet (OPEN A Inhibé)
<b>OUVERT</b>	Aucun effet	Ferme le vantail	Aucun effet (OPEN B Inhibé)	Aucun effet	Aucun effet (OPEN-B Inhibé)	Aucun effet (OPEN B Inhibé)	Aucun effet (OPEN A/B Inhibés)
<b>EN FERMETURE</b>	Intervertit en ouverture	Aucun effet	Bloque le fonctionnement	Aucun effet (mémoire OPEN A)	Bloque le fonctionnement (OPEN-B Inhibé)	Bloque le fonctionnement (OPEN-A/B Inhibés)	Inverfit en ouverture pendant 2" (2)
<b>EN OUVERTURE</b>	Aucun effet	Aucun effet		Bloque le fonctionnement (OPEN-A Inhibé)	Aucun effet	Bloque le fonctionnement (OPEN-A/B Inhibés)	Inverfit en fermeture pendant 2" (2)
<b>BLOQUÉ</b>	Ouvre le vantail	Ferme le vantail	Aucun effet (OPEN A/B Inhibés)	Aucun effet (OPEN A Inhibé)	Aucun effet (OPEN-B Inhibé)	Aucun effet (OPEN A/B Inhibés)	Aucun effet (OPEN A/B Inhibés)

(1) Si maintenu, il prolonge la pause jusqu'à la désactivation de la commande (fonction temporisateur).

(2) En cas d'une nouvelle impulsion avant l'écoulement des deux secondes d'inversion il bloque immédiatement le fonctionnement.

(3) Durant le cycle d'ouverture partielle, une impulsion OPEN A provoque l'ouverture totale.  
**NOTA BENE:** enite parienthées les effets sur les autres entités à impulsion active.

## Instructions pour l'utilisateur

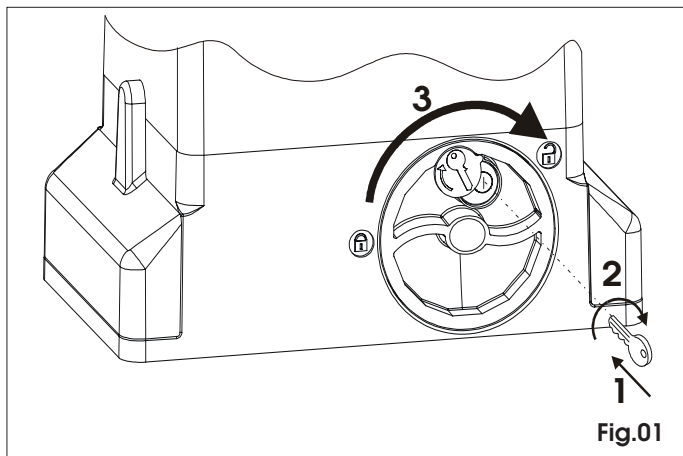


Fig.01

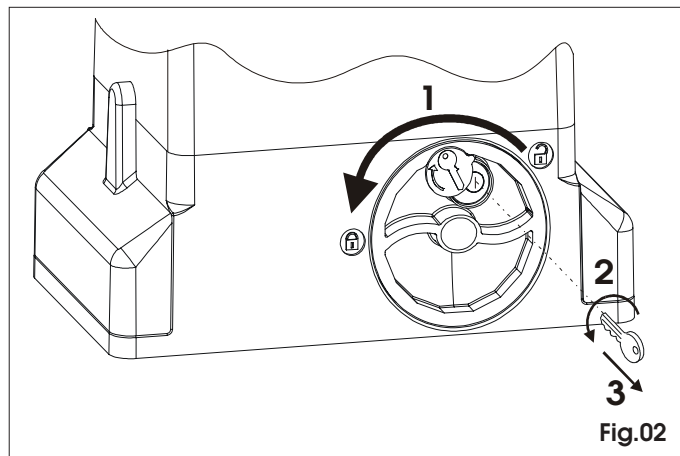


Fig.02

### AUTOMATISME 740-741

Lire attentivement les instructions avant d'utiliser le produit et les conserver pour toute nécessité future éventuelle.

#### NORMES GENERALES DE SECURITE

S'il est correctement installé et utilisé, l'automatisme 740-741, garantit un degré de sécurité important.

Quelques normes simples de comportement peuvent éviter des accidents:

- Ne pas stationner et éviter que des enfants, des tiers et des choses ne stationnent à proximité de l'automatisme surtout durant le fonctionnement.
- Eloigner de la portée des enfants les radiocommandes ou tout autre générateur d'impulsions, pour éviter que l'automatisme ne soit actionné involontairement.
- Interdire aux enfants de jouer avec l'automatisme.
- Ne pas empêcher volontairement le mouvement du portail.
- Éviter que des branches ou des arbustes n'interfèrent avec le mouvement du portail.
- Faire en sorte que les systèmes de signalisation lumineuse soient toujours efficaces et bien visibles.
- Ne jamais essayer d'actionner manuellement le portail: le déverrouiller préalablement.
- En cas de dysfonctionnement, déverrouiller le portail pour permettre l'accès et attendre l'intervention technique du personnel qualifié.
- Lorsque le fonctionnement manuel a été disposé, couper le courant sur l'installation avant de rétablir le fonctionnement normal.
- N'effectuer aucune modification sur les composants qui font partie du système d'automatisme.
- S'abstenir de toute tentative de réparation ou d'intervention directe et s'adresser uniquement à un personnel qualifié.
- Faire vérifier, tous les six mois au minimum, l'efficacité de l'automatisme, des dispositifs de sécurité et de la mise à terre par un personnel qualifié.

#### DESCRIPTION

L'automatisme 740-741 est l'idéal pour le contrôle des zones d'accès de véhicules à fréquence moyenne de transit.

L'automatisme 740-741 pour portails coulissants est un opérateur électro-mécanique qui transmet le mouvement au vantail coulissant par l'intermédiaire d'un pignon à crémaillère ou d'une chaîne opportunément accouplée au portail.

Le fonctionnement du portail coulissant est géré par une armoire de manœuvre électronique logée à l'intérieur de l'opérateur et dans un boîtier étanche pour usage externe.

Quand l'armoire, le portail étant fermé, reçoit une commande d'ouverture par l'intermédiaire de la radiocommande ou de tout autre dispositif adéquat, elle actionne le moteur jusqu'à ce que la position d'ouverture soit atteinte.

Si on a programmé le fonctionnement automatique, le portail se referme de lui-même lorsque le temps de pause sélectionné s'est écoulé.

Si on a programmé le fonctionnement semi-automatique, envoyer une deuxième impulsion pour obtenir la refermeture.

Une impulsion d'ouverture donnée durant la phase de refermeture, provoque toujours l'inversion du mouvement.

Une impulsion de stop (si prévue) arrête toujours le mouvement.

La signalisation lumineuse indique le mouvement en cours du portail. Pour le comportement détaillé du portail coulissant dans les différentes logiques de fonctionnement, s'adresser à l'installateur. Les automatismes contiennent des dispositifs de détection d'obstacle et/ou de sécurité (photocellules, bords) qui empêchent la fermeture du portail lorsqu'un obstacle se trouve dans la zone qu'ils protègent. Le système garantit le verrouillage mécanique lorsque le moteur est désactivé: il n'exige donc pas de serrure.

L'ouverture manuelle n'est donc possible qu'en intervenant sur le système spécifique de déverrouillage.

Le motoréducteur n'est pas doté d'un embrayage mécanique, il est donc associé à une armoire à embrayage électronique qui offre la sécurité anti-écrasement nécessaire si l'installation est complétée avec les dispositifs nécessaires pour le contrôle de la sécurité.

Un déverrouillage manuel facile à clé personnalisée permet de manœuvrer le portail en cas de coupure de courant ou de dysfonctionnement.

#### FONCTIONNEMENT MANUEL

**Attention:** Couper le courant sur l'installation pour éviter qu'une impulsion involontaire ne puisse actionner le portail durant la manœuvre de déverrouillage.

Pour déverrouiller le motoréducteur, agir comme suit:

- 1) Introduire la clé spécifique fournie et la tourner dans le sens des aiguilles d'une montre d'après la Fig. 01 réf. 1 et 2.
- 2) Tourner le système de déverrouillage dans le sens des aiguilles d'une montre jusqu'à l'arrêt mécanique, Fig. 01 réf. 3.
- 3) Effectuer manuellement la manœuvre d'ouverture ou fermeture.

#### RETABLISSEMENT DU FONCTIONNEMENT NORMAL

**Attention:** Couper le courant sur l'installation pour éviter qu'une impulsion involontaire ne puisse actionner le portail durant la manœuvre de rétablissement du fonctionnement normal.

Pour rétablir le fonctionnement normal, agir comme suit:

- 1) Tourner le système de déverrouillage dans le sens inverse des aiguilles d'une montre jusqu'à son arrêt, Fig. 02 réf. 1.
- 2) Tourner la clé dans le sens inverse des aiguilles d'une montre et l'extraire de la serrure, Fig. 02 réf. 2 et 3.
- 3) Actionner le portail jusqu'à l'engrènement du système de déverrouillage (correspondant au verrouillage du portail).
- 4) Remettre l'installation sous tension.

#### ENTRETIEN

Pour assurer un fonctionnement correct et un niveau de sécurité constant dans le temps, effectuer tous les six mois un contrôle général de l'installation. Un formulaire pour l'enregistrement des interventions d'entretien ordinaire est fourni en annexe.

#### REPARATIONS

Contactez, pour toute réparation éventuelle, les Centres de Réparation agréés.

#### ACCESSOIRES DISPONIBLES

Pour les accessoires disponibles, consulter le catalogue.