

**Nomenclature des pièces de rechange
(5.958-184.0) Liste de pièce de rechange K 350 M PLUS**

DE HINWEISE

Weitere Sprachen:

Diese Ersatzteilliste ist in weiteren Sprachen erhältlich. Sie erhalten diese unter www.kaercher.com im Bereich Service. Die Schreibweise der Teilenummer, z.B. 75456380, entspricht der Teilenummer 7.545-638.0.

Mengenangaben:

Die Mengenangaben in der Ersatzteilliste entsprechen den in der Baugruppe verbauten Stückzahlen der Bauteile.

Meterware:

Ersatzteile welche als Meterware geliefert werden sind auf Einbaulänge selbst zu kürzen. Die Stückzahlen sind als Mindestbestellmenge =1m angegeben und müssen je nach Bedarf auf weitere volle Meterzahlen erhöht werden.

Versionen/ Werknummern:

Sind Versionen oder Werknummern in der Ersatzteilliste angegeben, ist anhand dieser vor Bestellung zu prüfen, welches Bauteil für ihr Gerät verwendet werden muss.

Lackierte Teile:

Bei Bestellungen von lackierten Teilen welche in der Ersatzteilliste nicht in verschiedenen Farben ausgewiesen sind, ist zusätzlich die Farbnummer oder Farbe mit anzugeben.

Technische Änderungen:

Technische Änderungen sowie das Recht der ausschließlichen Auswertung unseres geistigen Eigentums behalten wir uns vor.

EN INSTRUCTIONS

Other languages:

This list of spare parts is also available in other languages. You can get this list from www.kaercher.com in the Service division. The designation of the part number e.g. 75456380 is equal to 7.545-638.0.

Quantity details:

The quantity details in the spare parts list correspond to the number of pieces of the component installed in the assembly group.

Piece goods:

Spare parts that are sold as piece goods are to be cut to the desired length. The quantities have been indicated as minimum order quantity =1m and must be rounded off to the full meter figure depending on your requirements.

Version/ Plant numbers:

If version or plant numbers are mentioned in the spare parts list, then use the same to check before ordering which spare part needs to be used for your appliance.

Painted parts:

While ordering painted parts that are not mentioned in the spare parts list in their colour variations, please mention the colour number or the colour you require.

Technical changes:

We reserve the right to make technical changes as well as the right to exclusive use of our intellectual property.

FR REMARQUES

Autres langues:

Cette liste de pièces de rechange est disponible en autres langues. Cela est disponible sous www.kaercher.com dans le menu Service. La désignation du numéro de pièce, par ex. 75456380, correspond au numéro de pièce 7.545-638.0.

Indications de quantité:

Les indications de quantité dans la liste de pièces de rechange correspondre aux nombres de pièces des composant utilisées dans la construction.

Matériel au mètre:

Les pièces de rechange qui sont livrées au mètre doivent être raccourcies à longueur souhaitée par l'acheteur même. Les nombres des pièces sont indiquées en quantité de commande minimale = 1m et doivent être augmentés selon le besoin à une chiffre de mètre complète.

Versions/ Numéros d'usine:

Lorsqu'il sont indiquées des versions ou des numéros d'usine dans la liste de pièces de rechange, vous devez vérifier que composant doit être utilisé pour votre appareil.

Pièces laquées:

Pour commander des pièces laquées, où les différentes couleurs ne sont pas indiquées dans la liste des pièces de rechange, vous devez indiquer en plus le numéro de la couleur ou seulement la couleur.

Modifications techniques:

Nous nous réservons la possibilité des modifications techniques ainsi le droit d'exploitation exclusive de notre propriété intellectuelle.

IT AVVERTENZE

Altre lingue:

Il presente elenco di parti di ricambio è disponibile sul nostro sito Web anche in altre lingue: sotto www.kaercher.com alla voce "Service".

L'indicazione del codice pezzo, ad es. 75456380, corrisponde al codice pezzo 7.545-638.0

Indicazioni di quantità:

Le indicazioni di quantità riportate dall'elenco "parti di ricambio" corrispondono al numero delle singole componenti contenute nella rispettiva unità.

Merce a metro:

Le parti di ricambio fornite come "merce a metro" devono venire in seguito accorciate alla lunghezza necessaria per il montaggio. La quantità unitaria è indicata come "quantità minima di ordinazione = 1m" e deve all'occorrenza venire moltiplicata per il numero intero di metri necessari.

Versioni / Numeri di fabbricazione:

Quando l'elenco "parti di ricambio" riporta diverse versioni o numeri di fabbricazione, confrontare la versione o il numero di fabbricazione del ricambio desiderato con quelle/i presenti nell'elenco e indicarla/o al momento dell'ordinazione.

Parti di ricambio verniciate:

Nel caso di ricambi verniciati, se l'elenco parti di ricambio non ne riporta espressamente i diversi colori, al momento dell'ordinazione è necessario indicare anche il colore o il numero del colore desiderato.

Modifiche tecniche:

Ci riserviamo il diritto di apportare modifiche tecniche così come il diritto di utilizzo esclusivo della nostra proprietà intellettuale.

ES INDICACIONES

Otros idiomas:

La lista de piezas de repuesto se puede adquirir en otros idiomas. La puede adquirir en www.kaercher.com en el área de servicios.

La notación de los números de las piezas, p.ej. 75456380 corresponde al número de pieza 7.545-638.0.

Cantidades:

Las indicaciones de cantidades de la lista de piezas de repuesto corresponden al número de piezas montadas en el componente.

Mercancía por metros:

Las piezas de repuesto que se suministran por metros se pueden cortar al largo deseado. La unidad mínima de pedido es de = 1 m y el número de metros completos se puede aumentar según necesidad.

Versiones/números de fábrica:

Si se indica la versión o número de fábrica en la lista de piezas de repuesto, se debe comprobar en ella la pieza a usar para su aparato antes de realizar el pedido.

Piezas lacadas:

Al realizar pedidos de piezas lacadas que no estén indicadas en los diferentes colores en la lista de piezas de repuesto, se debe indicar también la referencia del color o el color.

Modificaciones técnicas:

Reservados los derechos de realizar modificaciones técnicas y aprovechar nuestra propiedad intelectual.

PL WSKAZÓWKI

Pozostałe języki:

Ta lista części zamiennych jest dostępna w także w innych językach. Mogą ją Państwo pobrać ze strony www.kaercher.com w dziale Serwis.

Sposób zapisywania numeru części, np. 75456380, odpowiada numerowi części 7.545-638.0.

Dane ilości:

Dane ilości podane w liście części zamiennych odpowiadają liczbie sztuk podzespołów tworzących dany moduł.

Towar sprzedawany na metry:

Części zamienne dostarczane jako towar sprzedawany na metry po zamontowaniu należy samodzielnie skrócić do potrzebnej długości. Liczba sztuk podana jest jako minimalna ilość zamówienia = 1m i w zależności od potrzeb zwiększa się ją o kolejne pełne metry.

Wersje/ Numer zakładu:

Jeżeli w liście części zamiennych podane są wersje lub numery zakładu, przed zamówieniem na ich podstawie należy sprawdzić, który podzespół stosuje się w Państwa urządzeniu.

Części lakierowane:

W przypadku zamówień części lakierowanych, które w liście części zamiennych nie podano w wielu kolorach, należy dodatkowo zaznaczyć nr koloru lub kolor.

Zmiany techniczne:

Zastrzegamy sobie prawo do zmian technicznych oraz wyłącznego wykorzystywania naszej własności intelektualnej.

RU УКАЗАНИЯ:

Другие языки:

Данный список запасных частей также доступен на других языках. Вы найдете его на сайте www.kaercher.com в разделе Service
Маркировка номера детали, например, 75456380, соответствует номеру детали 7.545-638.0.

Указание количества:

Количественные данные в списке запасных частей соответствуют числу компонентов, входящих в состав узлов.

Товар, продаваемый на метры:

Запасные части, продающиеся на метры, необходимо обрезать до нужной длины. Число изделий указано в виде минимального объема заказа = 1м и их количество можно округлить до требуемого по мере необходимости.

Варианты исполнения/заводские номера:

Если варианты исполнения или заводские номера указаны в списке запасных частей, то перед заказом необходимо проверить, какая деталь подходит для вашего устройства.

Лакированные детали:

При заказе лакированных деталей, варианты расцветки которых не указаны в списке запасных частей, необходимо дополнительно указать номер цвета или необходимый для вас цвет.

Технические изменения:

Мы оставляем за собой право на технические изменения, а также право на исключительное использование нашей интеллектуальной собственности.

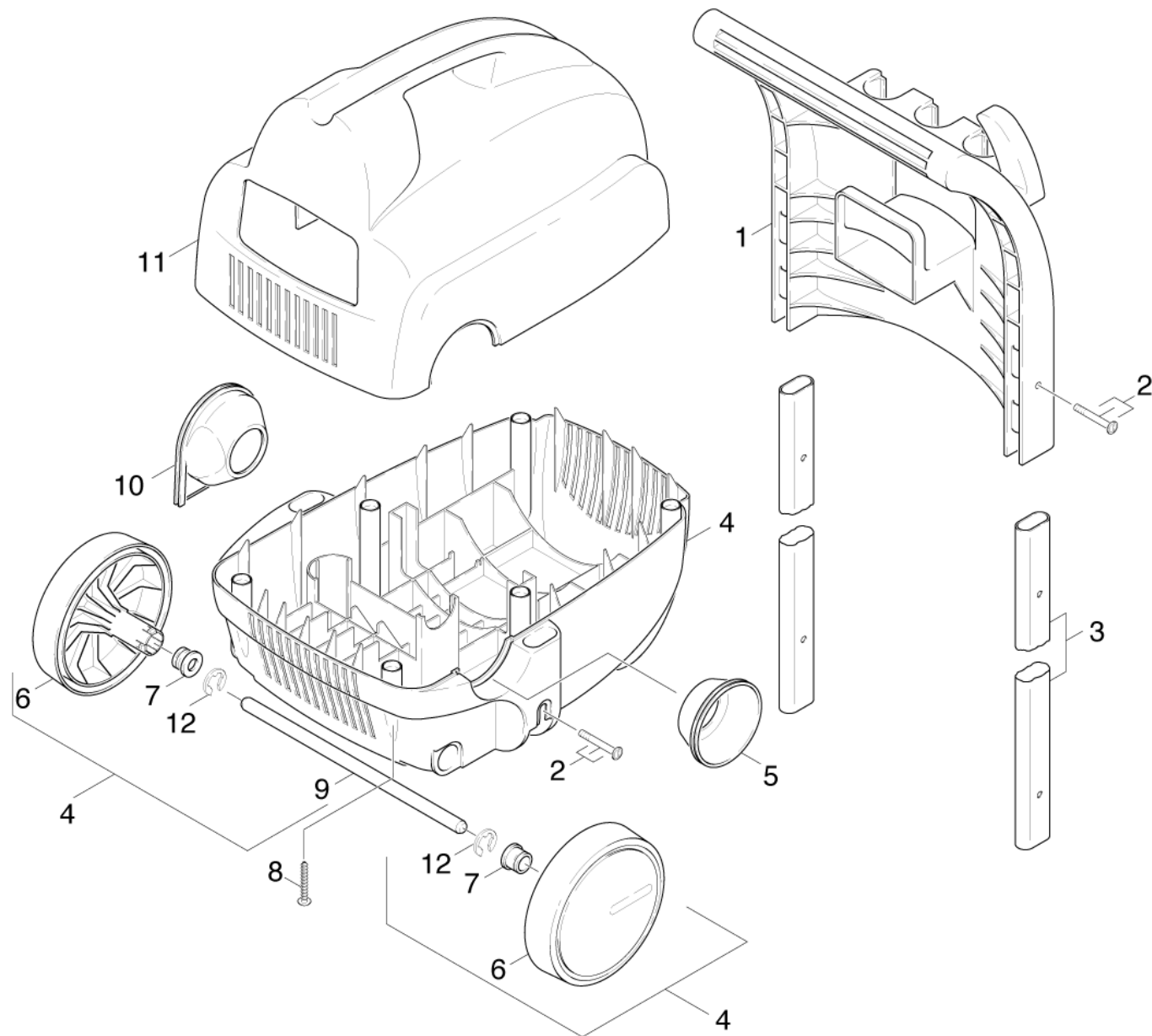
Liste de pièce de rechange K 350 M PLUS (5.958-184.0)	6
10 Pièces détachées.....	7
11 Pièces détachées.....	8
12 Pièces détachées.....	10
20 Kit pompe.....	12
21 Culasse de cylindre.....	13
100 KIT DE POMPE (6.964-056.0).....	15
22 Piston.....	16
100 KIT DE POMPE (6.964-056.0).....	18
30 Moteur.....	19
40 Accessoires.....	21
41 Poignée pistolet.....	22
13 Lot de pièces de rechange baque d'etanch (2.880-296.0).....	24
42 Poignée pistolet.....	25
5 Lot de pièces de rechange baque d'etanch (2.880-296.0).....	27
43 Lance d'incendie.....	28
50 Armoire de commande électrique.....	30
60 Pressotat.....	32

Liste de pièce de rechange K 350 M PLUS (5.958-184.0)

pos	Désignation	Quantité	Unité	à partir du n°	jusqu'au n°
10	Pièces détachées	1.000	ST	0000000000	0000000000
20	Kit pompe	1.000	ST	0000000000	0000000000
30	Moteur	1.000	ST	0000000000	0000000000
40	Accessoires	1.000	ST	0000000000	0000000000
50	Armoire de commande électrique	1.000	ST	0000000000	0000000000
60	Pressotat	1.000	ST	0000000000	0000000000

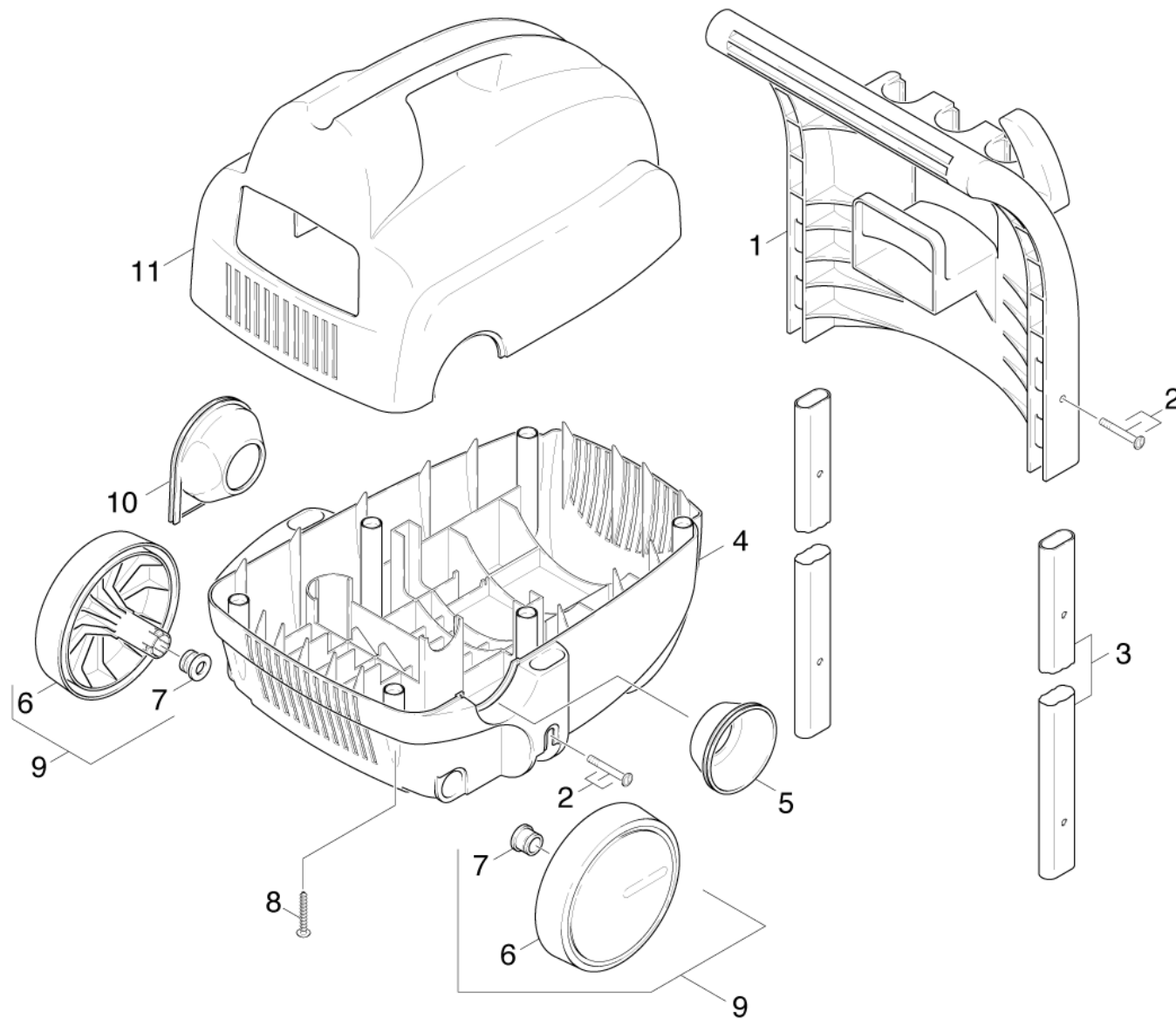
10 Pièces détachées

pos	Désignation	Quantité	Unité	à partir du n°	jusqu'au n°	Information var.
11	Pièces détachées	1.000	ST	0000000000	0000000000	VERSION 1
12	Pièces détachées	1.000	ST	0000000000	0000000000	VERSION 2



11 Pièces détachées

pos	N° matériel	Désignation	Quantité	Unité	à partir du n°	jusqu'au n°
1	9.036-174.0	Poignee chariot de transport	1.000	ST	0000000000	0000000000
2	9.086-157.0	Vis 5x30	4.000	ST	0000000000	0000000000
3	9.042-004.0	Tuyau	2.000	ST	0000000000	0000000000
4	9.011-253.0	Capot partie inferieure complet	1.000	ST	0000000000	0000000000
5	9.036-118.0	Insert côté aspiration SW K310	1.000	ST	0000000000	0000000000
6	9.001-139.0	Roue	2.000	ST	0000000000	0000000000
7	9.036-141.0	Douille roue	2.000	ST	0000000000	0000000000
8	7.303-096.0	Vis 4x22 -ST-10.9-R2R (IN6RD)	6.000	ST	0000000000	0000000000
9	9.039-020.0	Essieu roue	1.000	ST	0000000000	0000000000
10	9.036-117.0	Insert page haute pression	1.000	ST	0000000000	0000000000
11	9.036-396.0	CAPOT SUPERIEUR (K 350)	1.000	ST	0000000000	0000000000
12	7.343-300.0	Disque de sécurité 7-A2 DIN 6799	2.000	ST	0000000000	0000000000

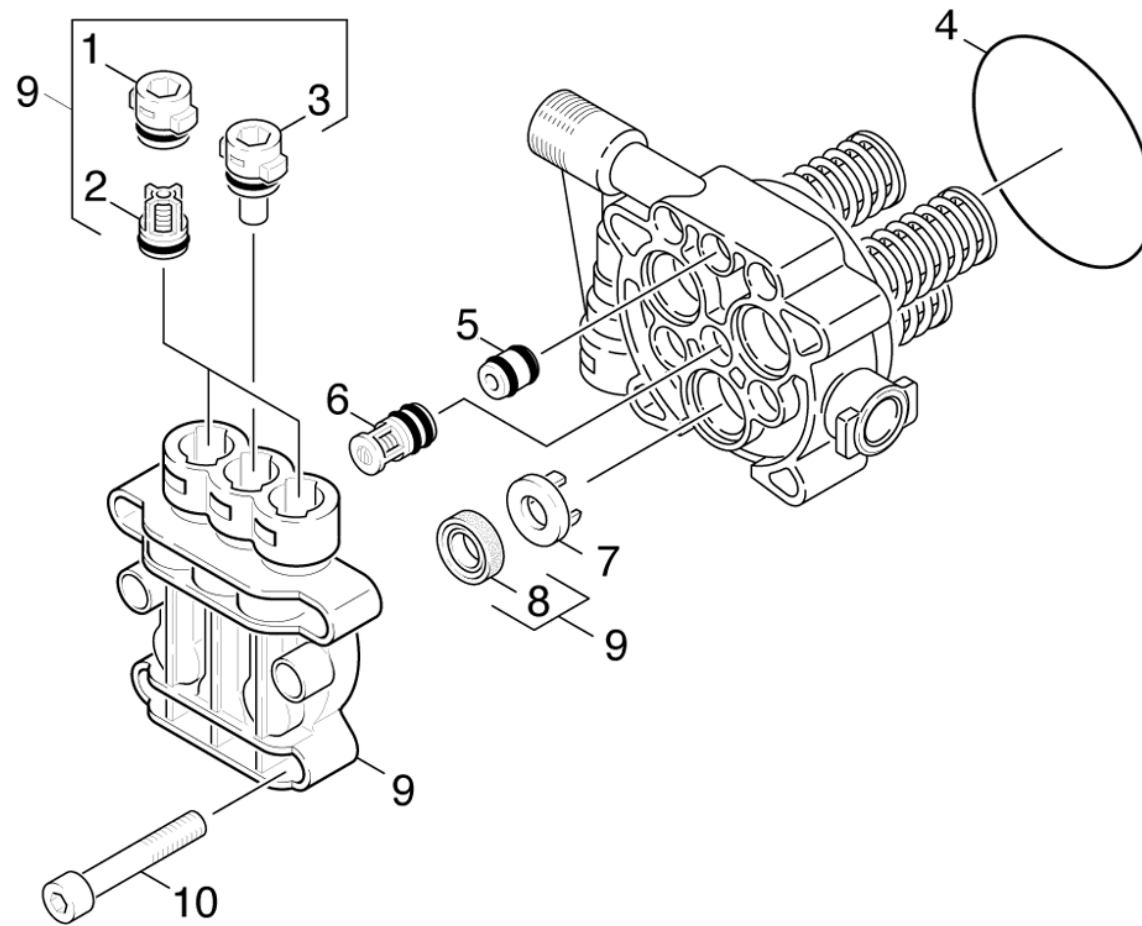


12 Pièces détachées

pos	N° matériel	Désignation	Quantité	Unité	à partir du n°	jusqu'au n°	Texte en bas de page
1	9.036-174.0	Poignee chariot de transport	1.000	ST	0000000000	0000000000	
2	9.086-157.0	Vis 5x30	4.000	ST	0000000000	0000000000	
3	9.042-004.0	Tuyau	2.000	ST	0000000000	0000000000	
4	9.011-253.0	Capot partie inferieure complet	1.000	ST	0000000000	0000000000	
5	9.036-118.0	Insert côté aspiration SW K310	1.000	ST	0000000000	0000000000	
6		Constitution des stocks terminer	2.000	ST	0000000000	0000000000	
7	9.036-141.0	Douille roue	2.000	ST	0000000000	0000000000	
8	7.303-096.0	Vis 4x22 -ST-10.9-R2R (IN6RD)	6.000	ST	0000000000	0000000000	
9	9.001-139.0	Roue	1.000	ST	0000000000	0000000000	JEU AVEC 2 PIECES
10	9.036-117.0	Insert page haute pression	1.000	ST	0000000000	0000000000	
11	9.036-396.0	CAPOT SUPERIEUR (K 350)	1.000	ST	0000000000	0000000000	

20 Kit pompe

pos	Désignation	Quantité	Unité	à partir du n°	jusqu'au n°
21	Culasse de cylindre	1.000	ST	0000000000	0000000000
22	Piston	1.000	ST	0000000000	0000000000

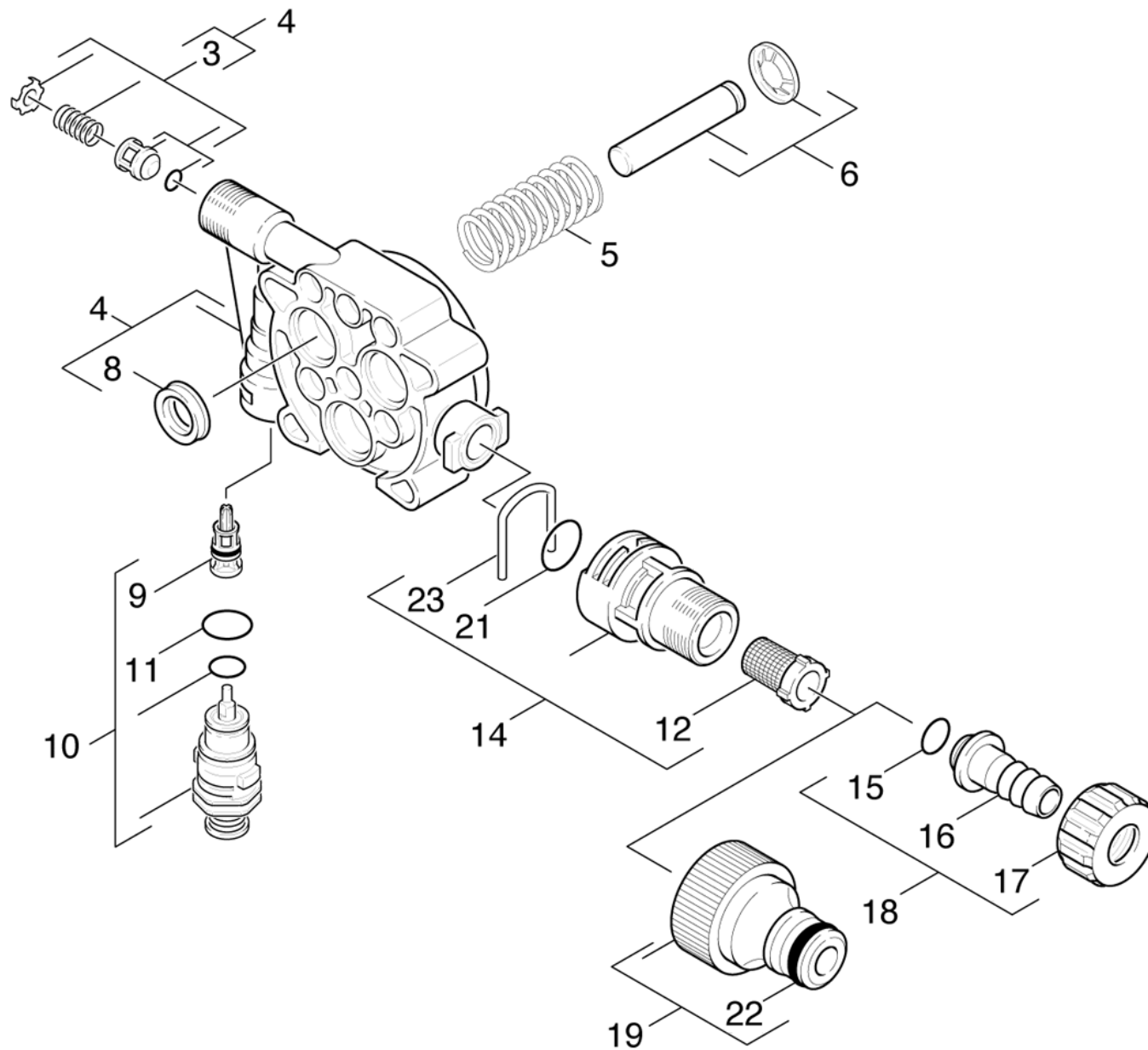


21 Culasse de cylindre

PA/PV	pos	N° matériel	Désignation	Quantité	Unité	à partir du n°	jusqu'au n°
X	1	6.964-030.0	Bonde à soupape	2.000	ST	0000000000	0000000000
X	2	4.580-285.0	Soupape complet	3.000	ST	0000000000	0000000000
	3	6.964-032.0	Bonde à soupape	1.000	ST	0000000000	0000000000
	4	9.081-375.0	Baquet d'étanchéité 70,0x2,5	1.000	ST	0000000000	0000000000
	5	6.964-034.0	Douille	3.000	ST	0000000000	0000000000
	6	6.964-035.0	Soupape d'aspiration complet	3.000	ST	0000000000	0000000000
	7	9.036-083.0	Rondelle	3.000	ST	0000000000	0000000000
	8	6.362-875.0	Joint à lèvres	3.000	ST	0000000000	0000000000
	9	6.964-038.0	Culasse de cylindre	1.000	ST	0000000000	0000000000
	10	7.306-039.0	Vis à tête cylindrique M8x50 -8.8-A2E I	4.000	ST	0000000000	0000000000
	100	6.964-056.0	KIT DE POMPE	1.000	ST	0000000000	0000000000

100 KIT DE POMPE (6.964-056.0)

PA/PV	pos	N° matériel	Désignation	Quantité	Unité	à partir du n°	jusqu'au n°
	10	6.288-072.0	Graisse (silicone)	1.000	ST	0000000000	0000000000
X-X	20	6.964-026.0	Joint a levres	3.000	ST	0000000000	0000000000
	30	6.964-029.0	Baque d'etancheite 32,99X 2,62	1.000	ST	0000000000	0000000000
X	40	6.964-030.0	Bonde à soupape	2.000	ST	0000000000	0000000000
	50	6.964-031.0	Soupape de refoulement complet	3.000	ST	0000000000	0000000000
	60	6.964-032.0	Bonde à soupape	1.000	ST	0000000000	0000000000
	70	6.964-033.0	Baque d'etancheite 72,69X 2,62	1.000	ST	0000000000	0000000000
	80	6.964-034.0	Douille	3.000	ST	0000000000	0000000000
	90	6.964-035.0	Soupape d'aspiration complet	3.000	ST	0000000000	0000000000
	100	6.964-037.0	Joint a levres	3.000	ST	0000000000	0000000000
	110	9.036-083.0	Rondelle	3.000	ST	0000000000	0000000000
	120	9.081-375.0	Baque d'etancheite 70,0x2,5	1.000	ST	0000000000	0000000000

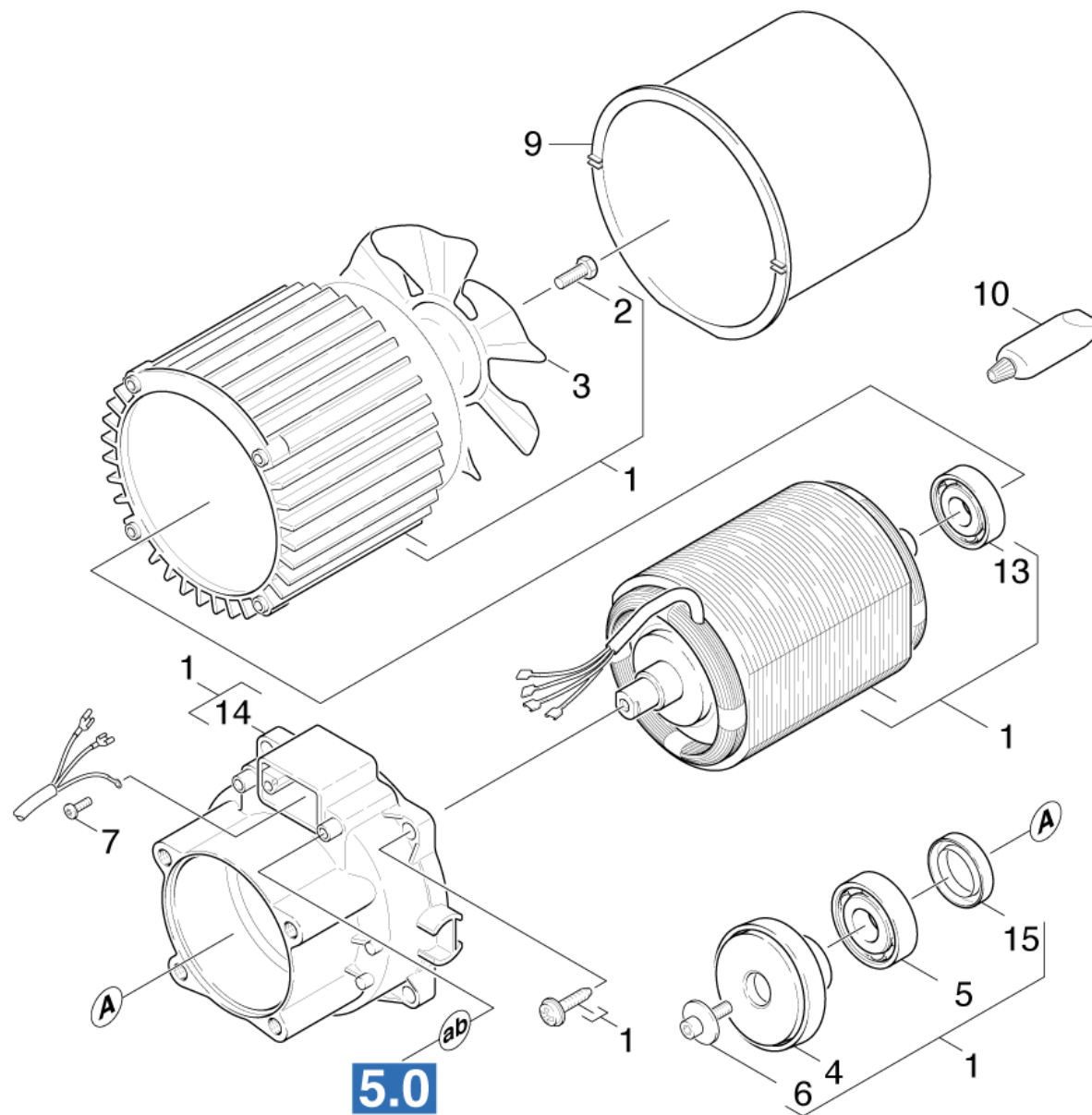


22 Piston

PA/PV	pos	N° matériel	Désignation	Quantité	Unité	à partir du n°	jusqu'au n°
	3	6.964-022.0	Clapet de non-retour	1.000	ST	0000000000	0000000000
	4	6.964-023.0	Commande à action rectiligne	1.000	ST	0000000000	0000000000
	5	6.964-024.0	Ressort a pression	3.000	ST	0000000000	0000000000
	6	6.964-025.0	Piston complet	3.000	ST	0000000000	0000000000
X-X	8	6.964-026.0	Joint a levres	3.000	ST	0000000000	0000000000
	9	9.011-494.0	Siege de soupape complet	1.000	ST	0000000000	0000000000
X	10	9.001-135.0	Soupape complet	1.000	ST	0000000000	0000000000
	11	6.964-072.0	Baque d'etancheite	1.000	ST	0000000000	0000000000
X-X	12	6.414-252.0	Filtre	1.000	ST	0000000000	0000000000
	14	6.964-083.0	Embrayage complet	1.000	ST	0000000000	0000000000
X	15	6.362-078.0	Baque d'etancheite 13,3x2,4	1.000	ST	0000000000	0000000000
	16	5.443-229.0	Raccord de flexible	1.000	ST	0000000000	0000000000
	17	5.310-065.0	Écrou	1.000	ST	0000000000	0000000000
	18	4.401-070.0	Pièce de vissage neutre * AUS	1.000	ST	0000000000	0000000000
X	19	6.465-031.0	Raccord 3/4	1.000	ST	0000000000	0000000000
	21	6.362-496.0	Baque d'etancheite 17,12X 2,62-NBR 70	1.000	ST	0000000000	0000000000
	22	6.964-009.0	Baque d'etancheite 10,78X 2,62	1.000	ST	0000000000	0000000000
	23	6.964-101.0	Bride de fixation	1.000	ST	0000000000	0000000000
	100	6.964-056.0	KIT DE POMPE	1.000	ST	0000000000	0000000000

100 KIT DE POMPE (6.964-056.0)

PA/PV	pos	N° matériel	Désignation	Quantité	Unité	à partir du n°	jusqu'au n°
	10	6.288-072.0	Graisse (silicone)	1.000	ST	0000000000	0000000000
X-X	20	6.964-026.0	Joint a levres	3.000	ST	0000000000	0000000000
	30	6.964-029.0	Baque d'etancheite 32,99X 2,62	1.000	ST	0000000000	0000000000
X	40	6.964-030.0	Bonde à soupape	2.000	ST	0000000000	0000000000
	50	6.964-031.0	Soupape de refoulement complet	3.000	ST	0000000000	0000000000
	60	6.964-032.0	Bonde à soupape	1.000	ST	0000000000	0000000000
	70	6.964-033.0	Baque d'etancheite 72,69X 2,62	1.000	ST	0000000000	0000000000
	80	6.964-034.0	Douille	3.000	ST	0000000000	0000000000
	90	6.964-035.0	Soupape d'aspiration complet	3.000	ST	0000000000	0000000000
	100	6.964-037.0	Joint a levres	3.000	ST	0000000000	0000000000
	110	9.036-083.0	Rondelle	3.000	ST	0000000000	0000000000
	120	9.081-375.0	Baque d'etancheite 70,0x2,5	1.000	ST	0000000000	0000000000

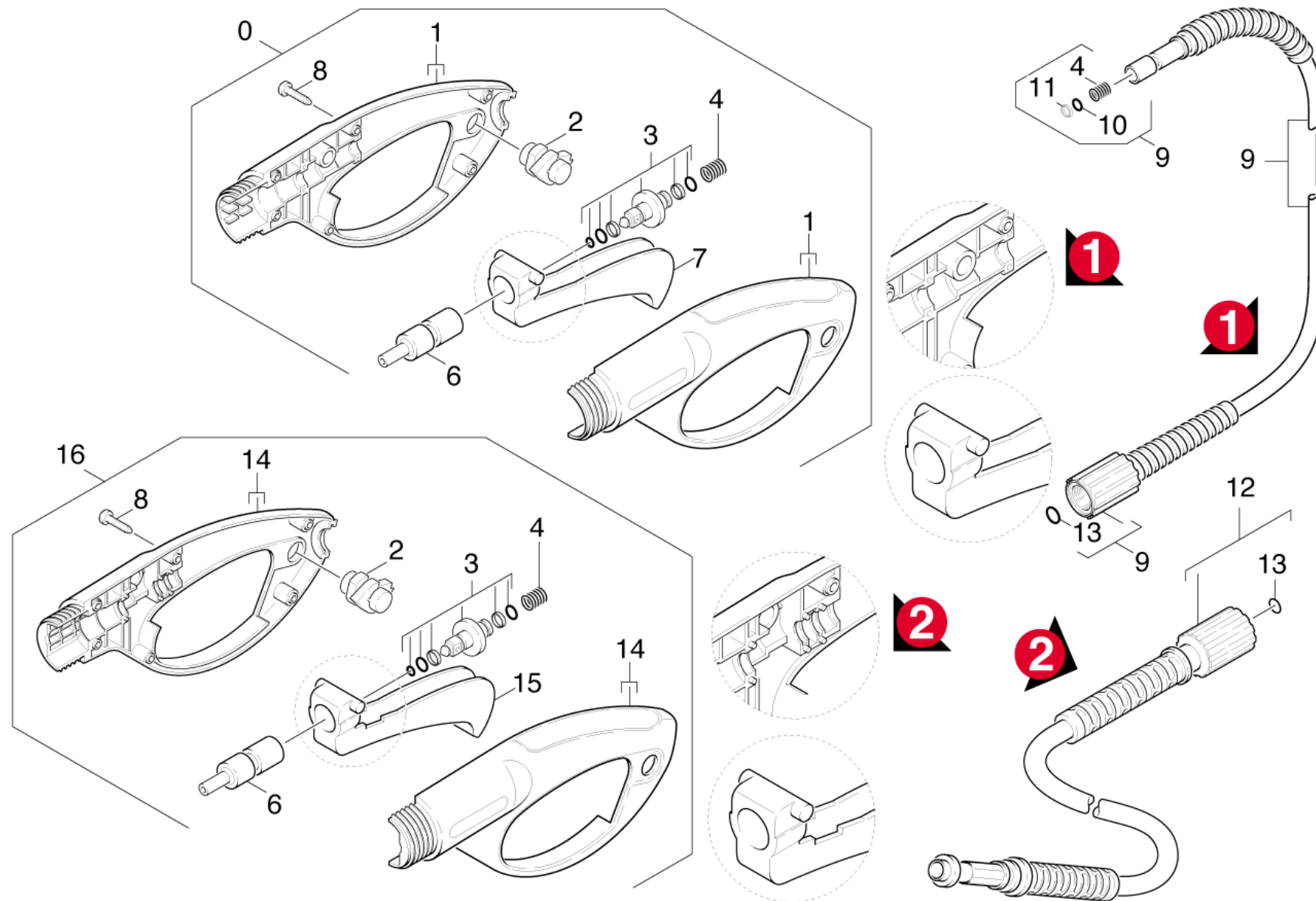


30 Moteur

pos	N° matériel	Désignation	Quantité	Unité	à partir du n°	jusqu'au n°
1	9.001-050.0	Moteur complet seulement pour remplaceme	1.000	ST	0000000000	0000000000
2	7.304-395.0	Vis hexagonale M8x16-8.8-A2E ISO 4017	1.000	ST	0000000000	0000000000
3	9.039-188.0	Roue de ventilateur	1.000	ST	0000000000	0000000000
4	6.401-291.0	Disque en nutation	1.000	ST	0000000000	0000000000
5	7.401-010.0	Roulement a bille 6303 -St DIN 625	1.000	ST	0000000000	0000000000
6	6.304-110.0	Vis a tete cylindrique M 6X20-Z9	1.000	ST	0000000000	0000000000
7	7.303-031.0	Vis M4x10 -St-P2R (In6Rd)	1.000	ST	0000000000	0000000000
9	6.964-090.0	Boitier ventilateur	1.000	ST	0000000000	0000000000
10	6.964-092.0	Graisse fluide 50ml	1.000	ST	0000000000	0000000000
13	7.401-128.0	Roulement a bille 6202-2RS -Wälzl.St DI	1.000	ST	0000000000	0000000000
14	6.964-096.0	Panneau de stockage A	1.000	ST	0000000000	0000000000
15	6.964-098.0	Bague d'étanchéité 22x35x5	1.000	ST	0000000000	0000000000

40 Accessoires

pos	Désignation	Quantité	Unité	à partir du n°	jusqu'au n°
41	Poignee pistolet	1.000	ST	0000000000	0000000000
42	Poignee pistolet	1.000	ST	0000000000	0000000000
43	Lance d'incendie	1.000	ST	0000000000	0000000000

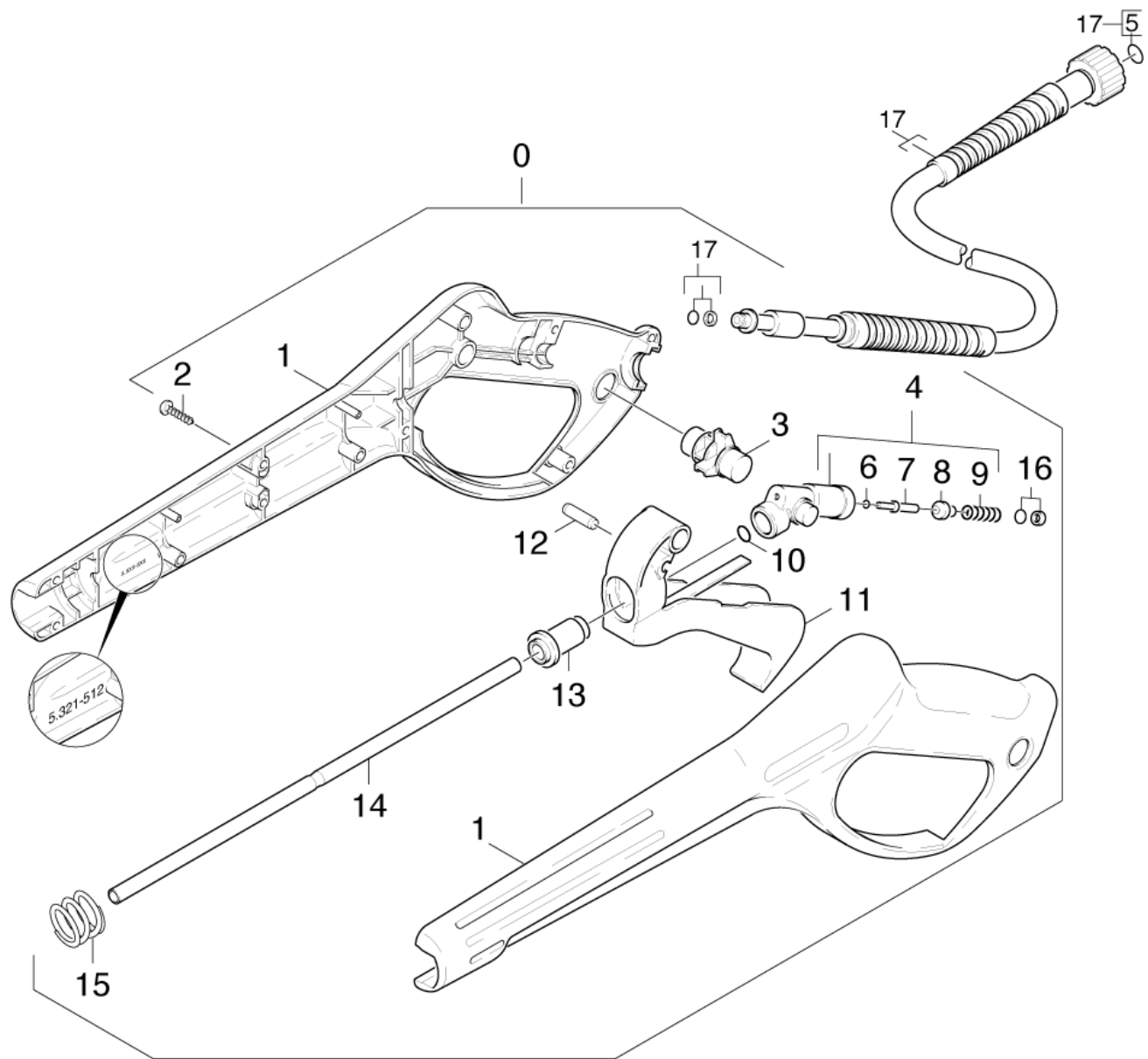


41 Poignee pistolet

PA/PV	pos	N° matériel	Désignation	Quantité	Unité	à partir du n°	jusqu'au n°	Information var.
	0		Constitution des stocks terminer	1.000	ST	0000000000	0000000000	
	1		Constitution des stocks terminer	1.000	ST	0000000000	0000000000	
	2	6.964-044.0	Preforme	1.000	ST	0000000000	0000000000	
	3	9.011-402.0	Douille complet	1.000	ST	0000000000	0000000000	
	4	6.964-002.0	Ressort	1.000	ST	0000000000	0000000000	
	6	6.964-047.0	Preforme	1.000	ST	0000000000	0000000000	
	7	5.481-159.0	Levier	1.000	ST	0000000000	0000000000	
	8	6.303-122.0	Vis a tete bombee 4,2x13	6.000	ST	0000000000	0000000000	
	9		Constitution des stocks terminer	1.000	ST	0000000000	0000000000	VERSION 1
	10	9.080-014.0	Baque d'etancheite 7,65X 1,78	1.000	ST	0000000000	0000000000	
	11	9.079-004.0	Bague d'appui	1.000	ST	0000000000	0000000000	
	12	9.082-057.0	Tuyau flexible haute pression 7,5/130	1.000	ST	0000000000	0000000000	VERSION 2
X-X	13	2.880-296.0	Lot de pièces de rechange baque d'etanch	1.000	ST	0000000000	0000000000	
	14	9.036-452.0	Paire de boîtiers PI 95N	1.000	ST	0000000000	0000000000	
	15	5.481-159.0	Levier	1.000	ST	0000000000	0000000000	
	16	4.775-391.0	Pistolet de sablage seulement pour rempl	1.000	ST	0000000000	0000000000	VERSION 2

13 Lot de pièces de rechange baque d'etanch (2.880-296.0)

pos	N° matériel	Désignation	Quantité	Unité	à partir du n°	jusqu'au n°
10	6.362-957.0	Baque d'etancheite 10,0 X 2,0-EPDM 85-90	5.000	ST	0000000000	0000000000

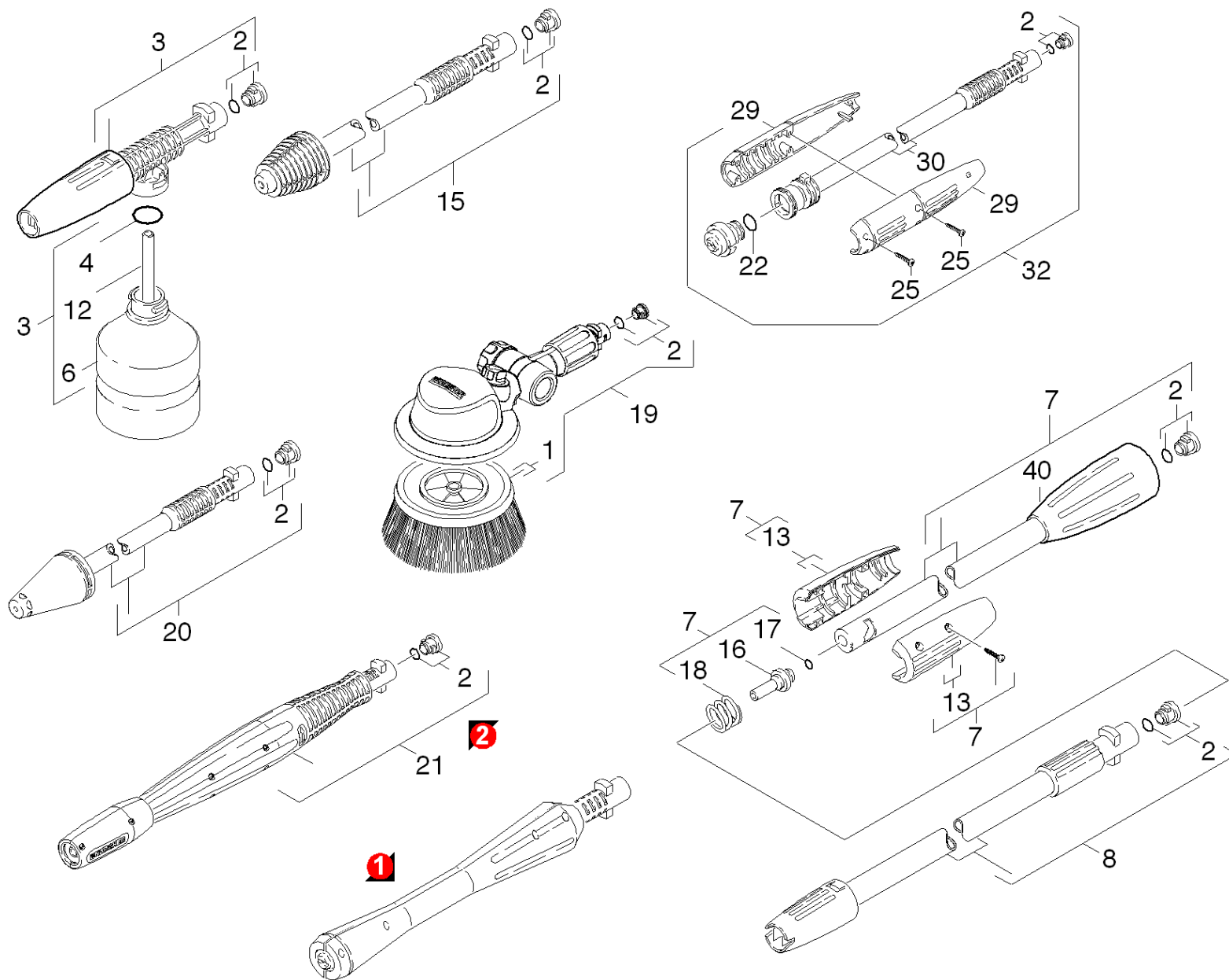


42 Poignee pistolet

PA/PV	pos	N° matériel	Désignation	Quantité	Unité	à partir du n°	jusqu'au n°
	0	4.775-264.0	Pistolet de sablage seulement pour rempl	1.000	ST	0000000000	0000000000
Texte position: / 1.994-837.0							
	1	5.321-512.0	Branches	1.000	ST	0000000000	0000000000
	2	6.303-122.0	Vis a tete bombee 4,2x13	9.000	ST	0000000000	0000000000
	3	5.481-189.0	Levier disp. d'accrochage	1.000	ST	0000000000	0000000000
	4	4.427-178.0	Ferrure nodale complet	1.000	ST	0000000000	0000000000
X-X	5	2.880-296.0	Lot de pièces de rechange baque d'etanch	1.000	ST	0000000000	0000000000
	6	7.362-502.0	Baque d'etancheite 2,8x1,6-NBR 70 DIN 3	1.000	ST	0000000000	0000000000
	7	5.107-147.0	Tige	1.000	ST	0000000000	0000000000
	8	5.582-058.0	Tete de soupape	1.000	ST	0000000000	0000000000
	9	5.332-157.0	Ressort cylindrique	1.000	ST	0000000000	0000000000
	10	6.362-479.0	Baque d'etancheite 7,59X 2,62	1.000	ST	0000000000	0000000000
	11	4.481-105.0	Levier complet	1.000	ST	0000000000	0000000000
	12	5.314-082.0	Cheville -BONEZZI 12.022.706	1.000	ST	0000000000	0000000000
	13	5.110-539.0	Douille	1.000	ST	0000000000	0000000000
	14	5.028-905.0	Tuyau pistolet de sablage	1.000	ST	0000000000	0000000000
	15	5.332-349.0	Ressort a pression	1.000	ST	0000000000	0000000000
X-X	16	6.363-115.0	Baque d'etancheite complet 1ST.-R.	1.000	ST	0000000000	0000000000
	17	6.389-555.0	Tuyau flexible haute pression 9/16MPa 6	1.000	ST	0000000000	0000000000

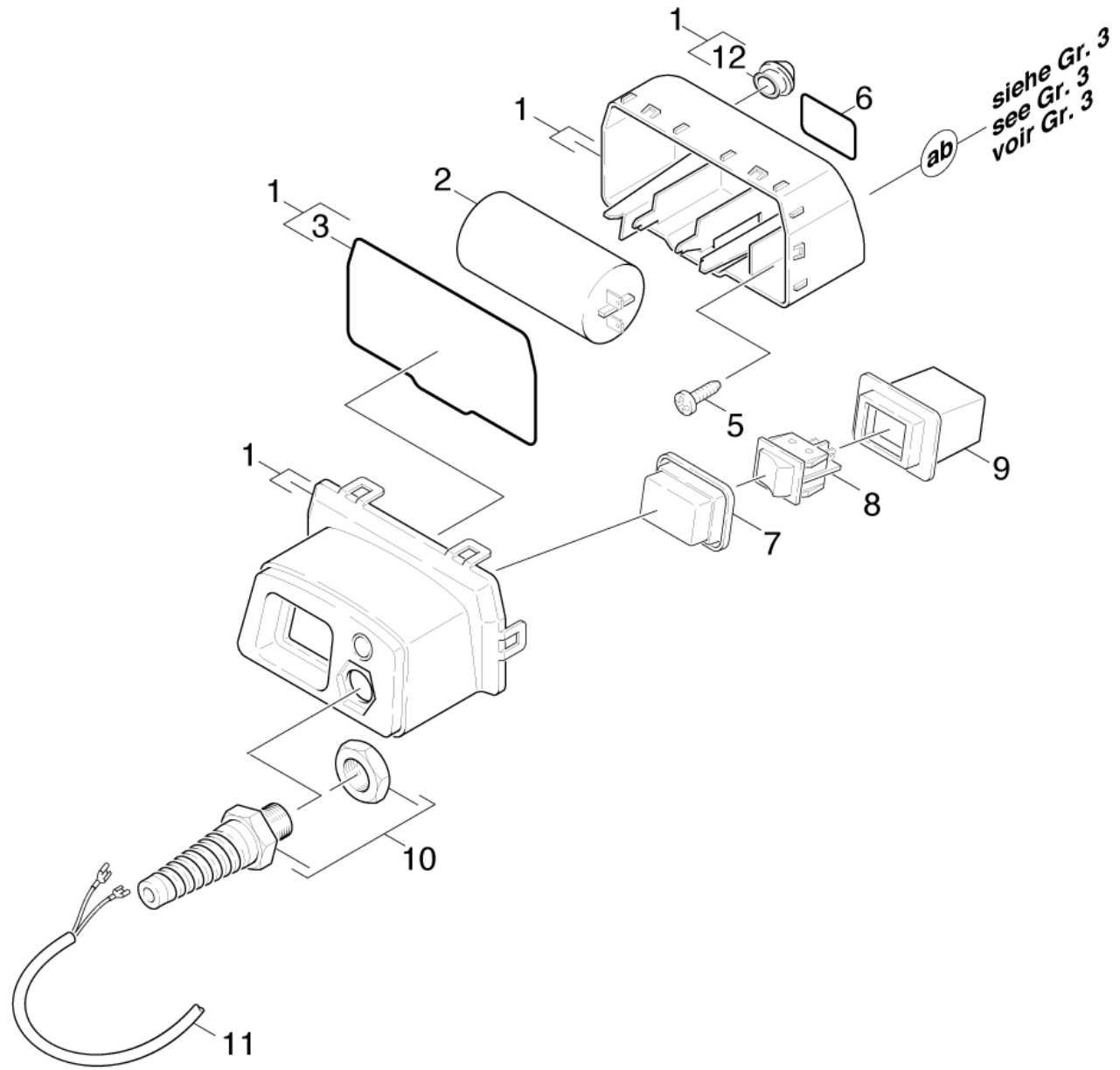
5 Lot de pièces de rechange baque d'etanch (2.880-296.0)

pos	N° matériel	Désignation	Quantité	Unité	à partir du n°	jusqu'au n°
10	6.362-957.0	Baque d'etancheite 10,0 X 2,0-EPDM 85-90	5.000	ST	0000000000	0000000000



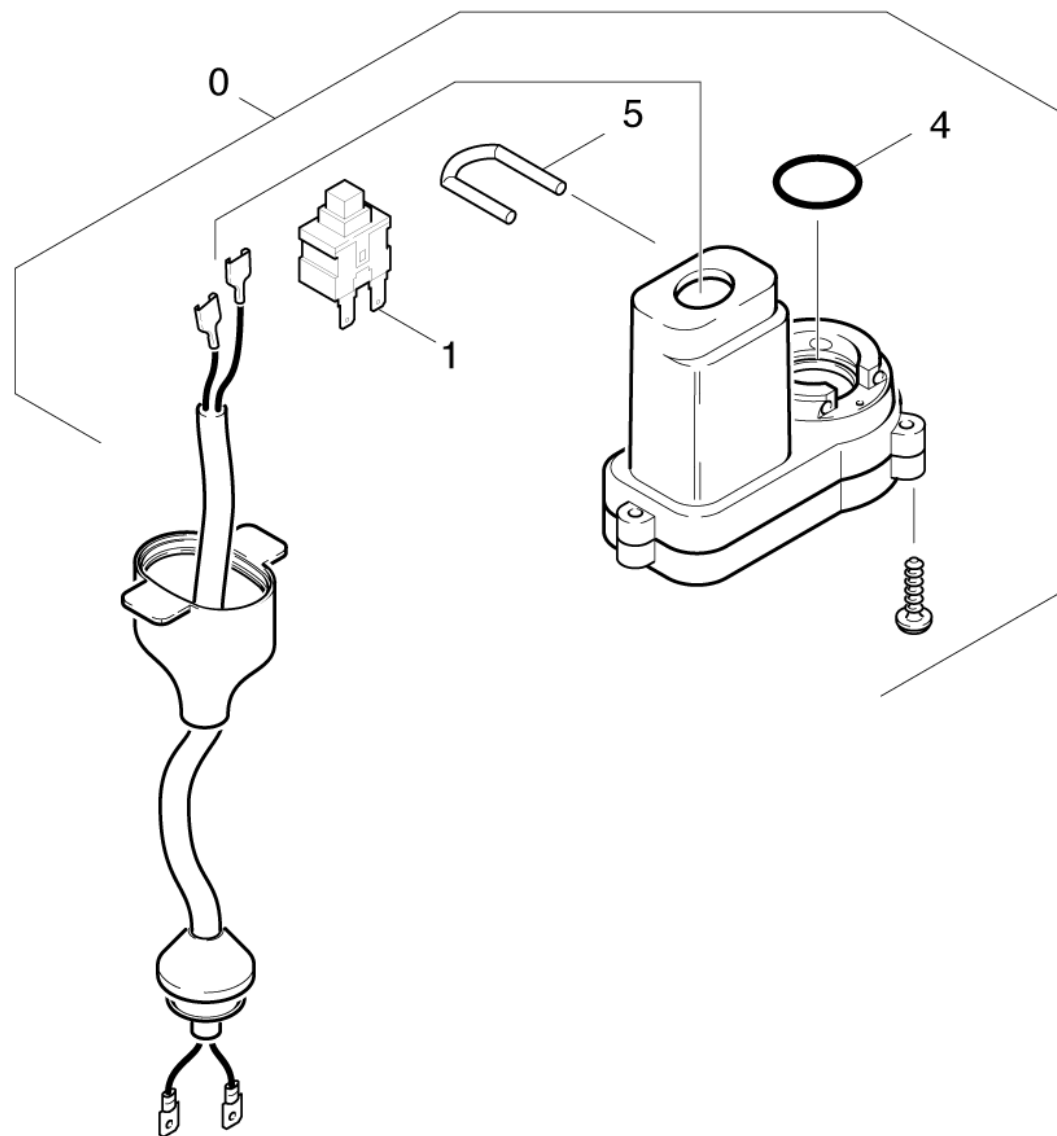
43 Lance d'incendie

PA/PV	pos	N° matériel	Désignation	Quantité	Unité	à partir du n°	jusqu'au n°	Texte en bas de page
	1	5.762-331.0	Longeron brosses	1.000	ST			
	2	2.640-729.0	Kit de joints toriques	7.000	ST	0000000000	0000000000	
X-X	3	2.641-848.0	Buse mousse emballé 0,3 l	1.000	ST	0000000000	0000000000	
	4	6.964-008.0	Baque d'etancheite 21,0 X 3,0	1.000	ST	0000000000	0000000000	
	6	6.964-007.0	Bouteille chimie	1.000	ST	0000000000	0000000000	
	7	9.011-099.0	Prolongateur de lance	1.000	ST	0000000000	0000000000	
Texte position: / 1.994-831.0 / -853.0								
X-X	8	4.760-565.0	Lance Vario Power K 3 - K 4	1.000	ST	0000000000	0000000000	
Texte position: / 1.994-831.0								
	12	6.388-216.0	TUYAU ASPIRATION DETERGENT GP	1.000	M	0000000000	0000000000	COMMANDE COMME MARCHANDISE AU METRE
	13	9.036-101.0	Branches complet	1.000	ST	0000000000	0000000000	
X-X	15	4.763-228.0	Rotabuse K 6 - K 7	1.000	ST	0000000000	0000000000	
Texte position: / 1.994-831.0								
	16	5.031-068.0	Connecteur	1.000	ST	0000000000	0000000000	
	17	6.362-690.0	Baque d'etancheite 7x2 - NBR 70	1.000	ST	0000000000	0000000000	
	18	5.332-349.0	Ressort a pression	1.000	ST	0000000000	0000000000	
X-X	19	2.640-907.0	Brosse rotative avec réglage détergent	1.000	ST	0000000000	0000000000	
X-X	20	4.763-228.0	Rotabuse K 6 - K 7	1.000	ST	0000000000	0000000000	
X-X	21	4.760-545.0	Lance Vario Power K 5 - K 7	1.000	ST	0000000000	0000000000	
	29	9.036-402.0	Branches complet	1.000	ST	0000000000	0000000000	
	30	9.036-403.0	Tube de lance	1.000	ST	0000000000	0000000000	
X-X	32	4.760-565.0	Lance Vario Power K 3 - K 4	1.000	ST	0000000000	0000000000	
Texte position: / 1.994-837.0 / -838.0 / -840.0 / -845.0								
	40	9.036-438.0	Ecrou raccord	1.000	ST	0000000000	0000000000	



50 Armoire de commande électrique

pos	N° matériel	Désignation	Quantité	Unité	à partir du n°	jusqu'au n°
1	9.001-072.0	Boitier armoire de commande électrique	1.000	ST	0000000000	0000000000
2	6.661-129.0	Condensateur 25MF	1.000	ST	0000000000	0000000000
2	6.661-196.0	Condensateur 60µF	1.000	ST	0000000000	0000000000
Texte position: / 1.994-842.0						
3	6.964-014.0	Cordon cylindrique caoutchouc de cellula	1.000	ST	0000000000	0000000000
5	6.303-320.0	Vis M 5x 20-St-R2R	2.000	ST	0000000000	0000000000
6	6.964-029.0	Baque d'etancheite 32,99X 2,62	1.000	ST	0000000000	0000000000
7	6.964-017.0	Capot protecteur	1.000	ST	0000000000	0000000000
8	6.630-156.0	Commutat. a bascule noir	1.000	ST	0000000000	0000000000
9	6.964-019.0	Support	1.000	ST	0000000000	0000000000
10	6.964-020.0	Decharge de traction	1.000	ST	0000000000	0000000000
11	6.964-066.0	Cable avec fiche *GB	1.000	ST	0000000000	0000000000
Texte position: / 1.994-838.0 / -845.0						
11	9.084-075.0	Cable avec fiche	1.000	ST	0000000000	0000000000
Texte position: / 1.994-831.0 / -837.0 / -840.0/ -841.0						
12	9.048-011.0	Entree de cable	1.000	ST	0000000000	0000000000



60 Pressotat

pos	N° matériel	Désignation	Quantité	Unité	à partir du n°	jusqu'au n°
0	9.001-090.0	Pressotat complet 220V/230V (04/98)	1.000	ST	0000000000	0000000000
1	9.085-016.0	Interrupteur	1.000	ST	0000000000	0000000000
4	6.362-666.0	Baque d'etancheite 17,17X 1,78	1.000	ST	0000000000	0000000000
5	9.039-043.0	Bride de fixation	1.000	ST	0000000000	0000000000