

The image features a stylized city skyline at the top and bottom, rendered in shades of red and purple. The buildings are simplified, with some having grid patterns for windows and others having horizontal lines. A thin red diagonal line runs from the top left to the bottom right, crossing the central text. The background is a light, hazy gradient.

SCHÉMATHÈQUE PORTIER

TECHNOLOGIE NDC

Platine vidéo à défilement des noms avec centrale HEXACOM

Platine vidéo à défilement des noms

Platine vidéo à défilement des noms avec mini centrale

Platine vidéo à défilement des noms

3 platines vidéo à défilement des noms en commutation avec aiguilleur vidéo

TECHNOLOGIE NAC

Platine vidéo à défilement des noms avec centrale HEXACOM 1 à 4 portes 69602x

Platine vidéo à défilement des noms 1 entrée

Platine vidéo à défilement des noms EVIDENCE 1 entrée

Platine vidéo à défilement des noms sur 2 colonnes

Platine vidéo à défilement des noms en commutation sur 5 platines vidéo à défilement des noms

2 platines vidéo à défilement des noms en commutation sur 2 colonnes

3 platines vidéo à défilement des noms en commutation sur 1 colonne

Platine audio à défilement des noms avec centrale HEXACOM 1 à 4 portes 69602x

Platine audio à défilement des noms 1 entrée

Platine audio à défilement des noms pré-câblée vidéo 1 entrée

2 platines audio à défilement des noms en commutation sur 2 entrées

Platine vidéo à défilement des noms avec mini centrale 1 porte 696002 ou 696003

Platine vidéo à défilement des noms 1 entrée

Platine vidéo à défilement des noms 1 entrée avec dispositif mal-entendant

Platine audio à défilement des noms avec mini centrale 1 porte 696002 ou 696003

Platine audio à défilement des noms 1 entrée

Platine audio à défilement des noms en commutation sur 3 platines audio à boutons poussoirs

2 platines audio à défilement des noms 2 entrées

3 platines audio à défilement des noms 1 entrée

Platine vidéo à défilement des noms avec centrale HEXACT 1 à 4 portes 696001

Platine vidéo à défilement des noms 1 entrée avec lecteurs supplémentaires

Platine vidéo à défilement des noms 1 entrée avec dispositif mal-entendant

Platine vidéo principale à défilement des noms en commutation sur 2 platines secondaires

3 platines vidéo à défilement des noms en commutation sur 1 colonne

Platine audio à défilement des noms avec centrale HEXACT 1 à 4 portes 696001

Platine audio à défilement des noms

Platine audio à défilement des noms avec centrale HF pour parking

Platine audio à défilement des noms en commutation sur 1 platine audio à boutons poussoirs

2 platines audio à défilement des noms en commutation

2 platines audio à défilement des noms sur 2 colonnes sur 1 centrale

Platines Vidéo à boutons poussoirs

- Platine vidéo à boutons poussoirs 1 entrée norme handicapée
- Platine vidéo à boutons poussoirs 1 entrée avec centrale VIGIK HEXALIGHT 2
- Platine vidéo à boutons poussoirs 1 entrée sur 3 colonnes
- Platine vidéo à boutons poussoirs avec coaxial et amplificateur vidéo pour grande distance
- 2 platines vidéo à boutons poussoirs en commutation avec coaxial sur 1 moniteur
- 3 platines vidéo à boutons poussoirs en commutation sur 3 moniteurs
- Platine vidéo à boutons poussoirs en commutation avec 1 platine audio
- Platine vidéo à boutons poussoirs en commutation avec 1 platine audio sur 2 colonnes
- Platine vidéo à boutons poussoirs 1 entrée sur Home modulateur

Platines audio à boutons poussoirs

- Platine audio à boutons poussoirs 1 entrée
- Platine audio à boutons poussoirs en commutation sur 2 entrées

TECHNOLOGIE Bus 2 fils

Platine vidéo à défilement des noms avec centrale HEXACOM

- Platine vidéo à défilement des noms 1 entrée
- Platine vidéo à défilement des noms EVIDENCE 1 entrée
- 3 platines vidéo à défilement des noms en commutation sur 1 colonne

Platine vidéo à défilement des noms avec mini centrale

- Platine vidéo à défilement des noms 1 entrée
- Platine vidéo à défilement des noms EVIDENCE 1 entrée
- Platine vidéo à défilement des noms sur 3 colonnes

Platine audio à défilement des noms avec mini centrale

- Platine à audio défilement des noms 1 entrée

Platine audio à défilement des noms avec centrale HEXACT

- Platine à audio défilement des noms 1 entrée

Platines Vidéo à boutons poussoirs

- Platine vidéo à boutons poussoirs avec encodeur 8 boutons poussoirs
- Platine vidéo à boutons poussoirs avec encodeur 16 boutons poussoirs
- 3 platines vidéo à boutons poussoirs en commutation avec encodeur 16 boutons poussoirs sur 1 colonne

Platines Audio à boutons poussoirs

- Platine audio à boutons poussoirs avec encodeur 8 boutons poussoirs
- Platine audio à boutons poussoirs avec encodeur 16 boutons poussoirs et porte palière

TECHNOLOGIE RTC

Platine audio à défilement des noms avec centrale HEXACOM

- Platine audio à défilement des noms 1 entrée

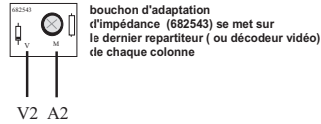
Centrale HEXACOM

TECHNOLOGIE NDC

Platine vidéo à défilement des noms avec centrale HEXACOM

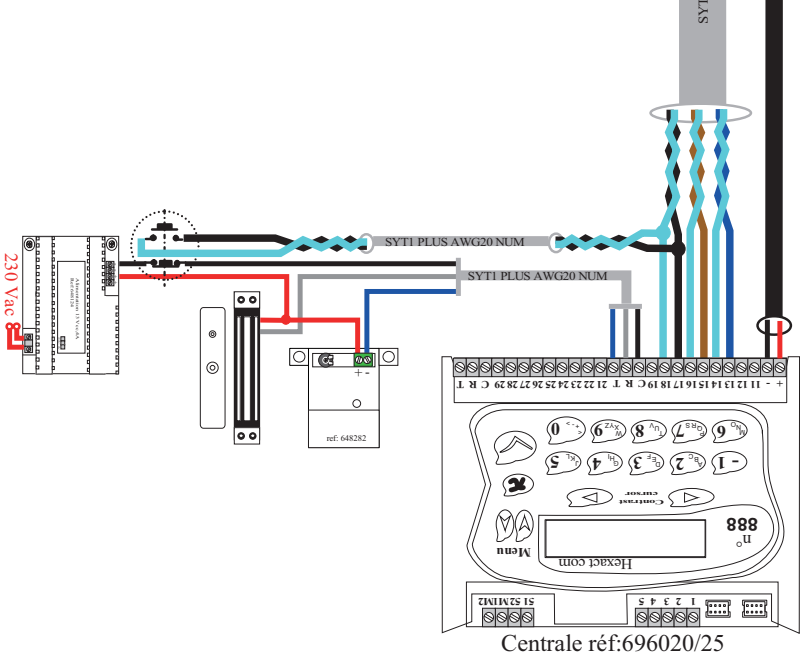
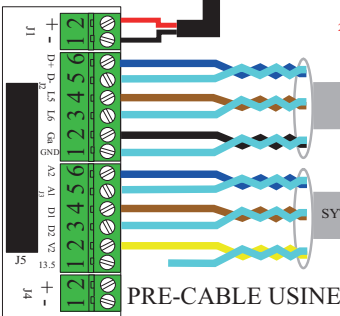
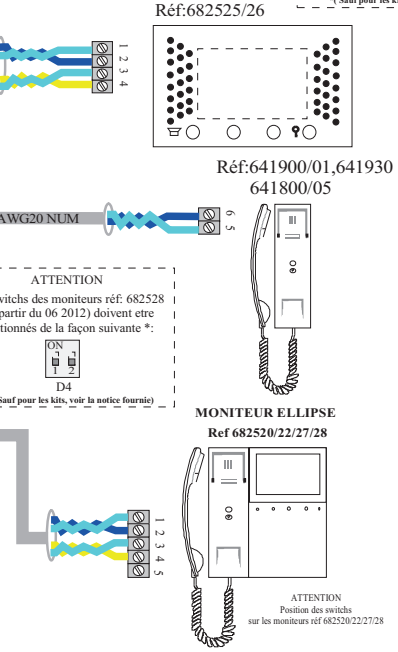
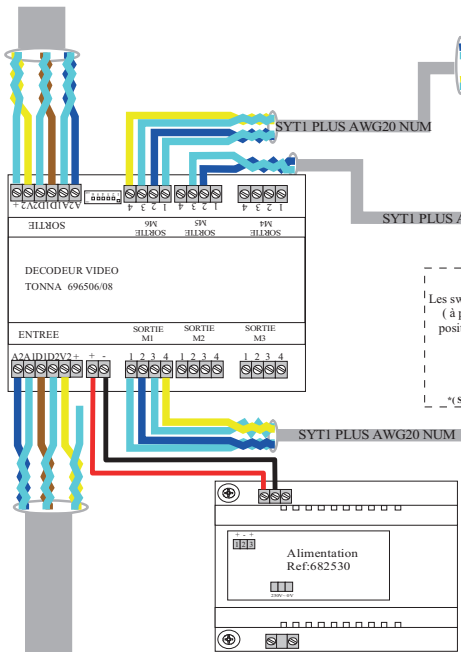
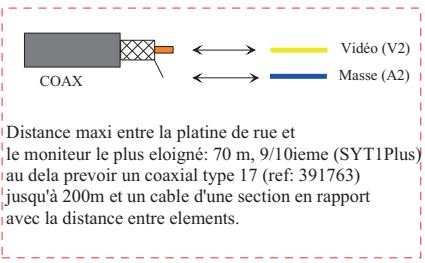
Platine vidéo à défilement des noms

Vers décodeur suivant
voir notice pour paramètre décodeur

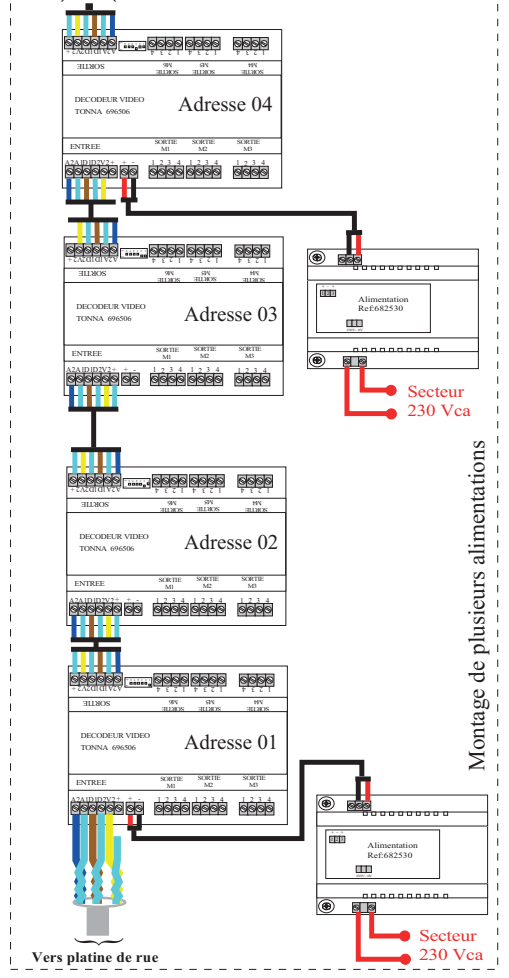


ATTENTION
Les switches des moniteurs réf: 682525/26 (à partir du 10 2011) doivent être positionnés de la façon suivante *:

DP1
* (Sauf pour les kits, voir la notice fournie)



Vers décodeur suivant
voir notice pour paramètre décodeur

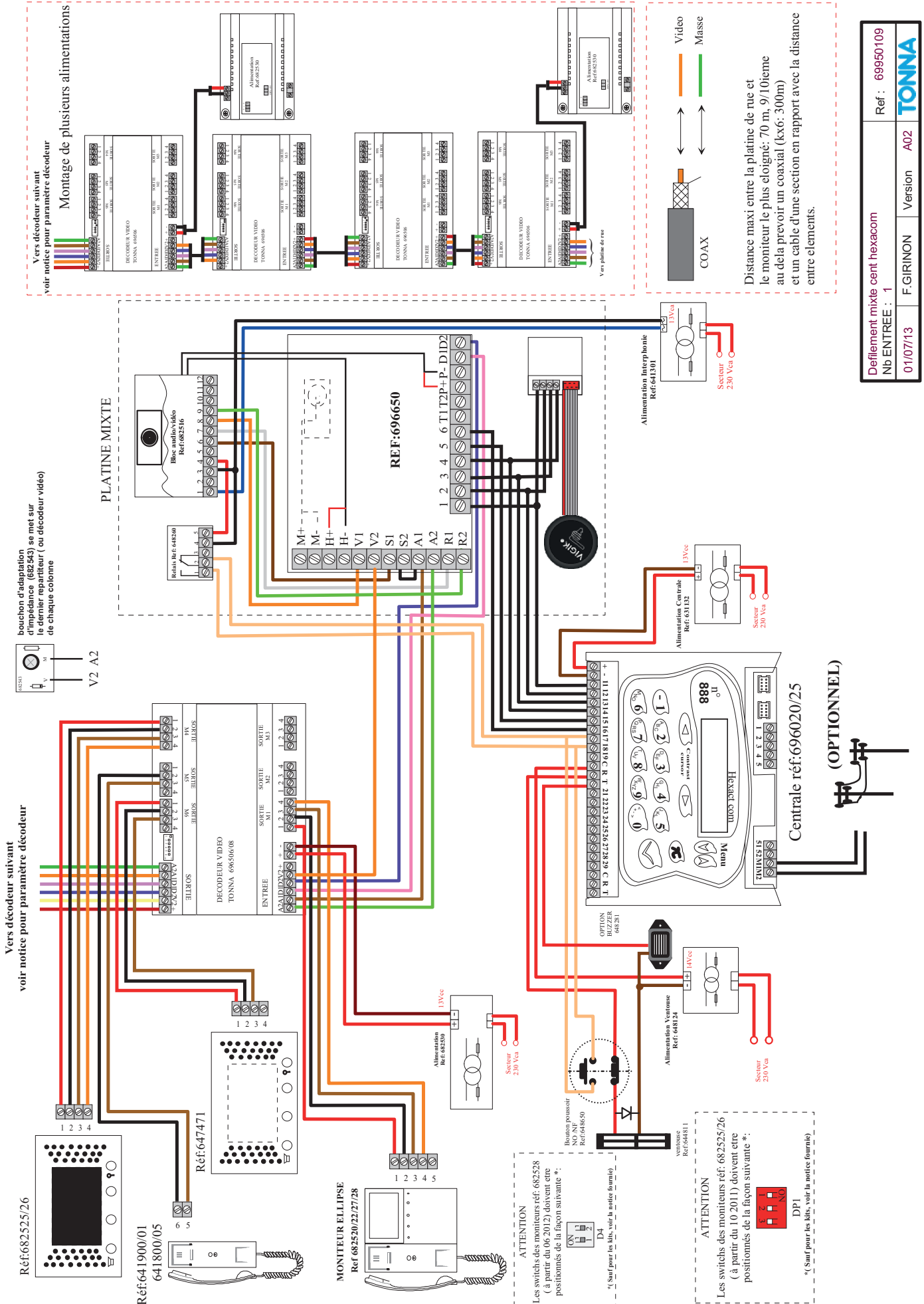


Montage de plusieurs alimentations

PLATINE DC AVEC CENTRALE HEXACOM		N° 69950204	
NB ENTREE : 1			
01/12/15	F.GIRINON	VERSION A01	TONNA

Platine vidéo à défilement des noms avec centrale HEXACOM 1 à 4 portes 69602x

Platine vidéo à défilement des noms 1 entrée

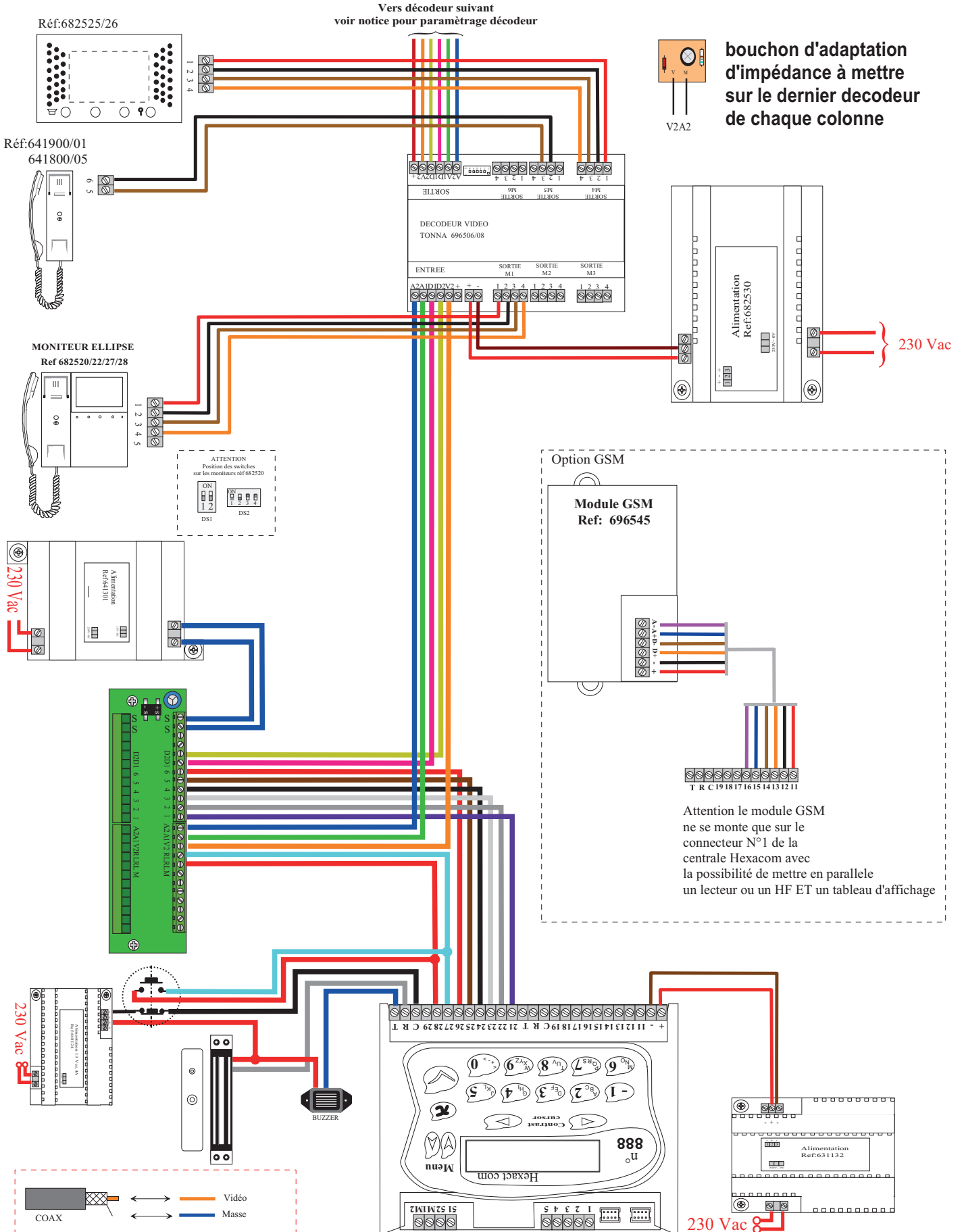


Defilement mixte cent hexacom	Ref : 69950109
Nb ENTREE : 1	Version A02
01/07/13	F. GIRINON
TONNA	

TECHNOLOGIE NAC

Platine vidéo à défilement des noms avec centrale HEXACOM 1 à 4 portes 69602x

Platine vidéo à défilement des noms EVIDENCE 1 entrée



Distance maxi entre la platine de rue et le moniteur le plus éloigné: 70 m, 9/10ème au delà prévoir un coaxial type 17 (ref: 391763) jusqu'à 200m et un câble d'une section en rapport avec la distance entre éléments.

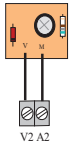
Centrale réf: 696020/25

Platine Evidence vidéo hexacom		N° 69950132
Nb ENTREE : 1		
12/12/11	F.GIRINON	Version A02
		TONNA

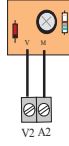
TECHNOLOGIE NAC

Platine vidéo à défilement des noms avec centrale HEXACOM 1 à 4 portes 69602x

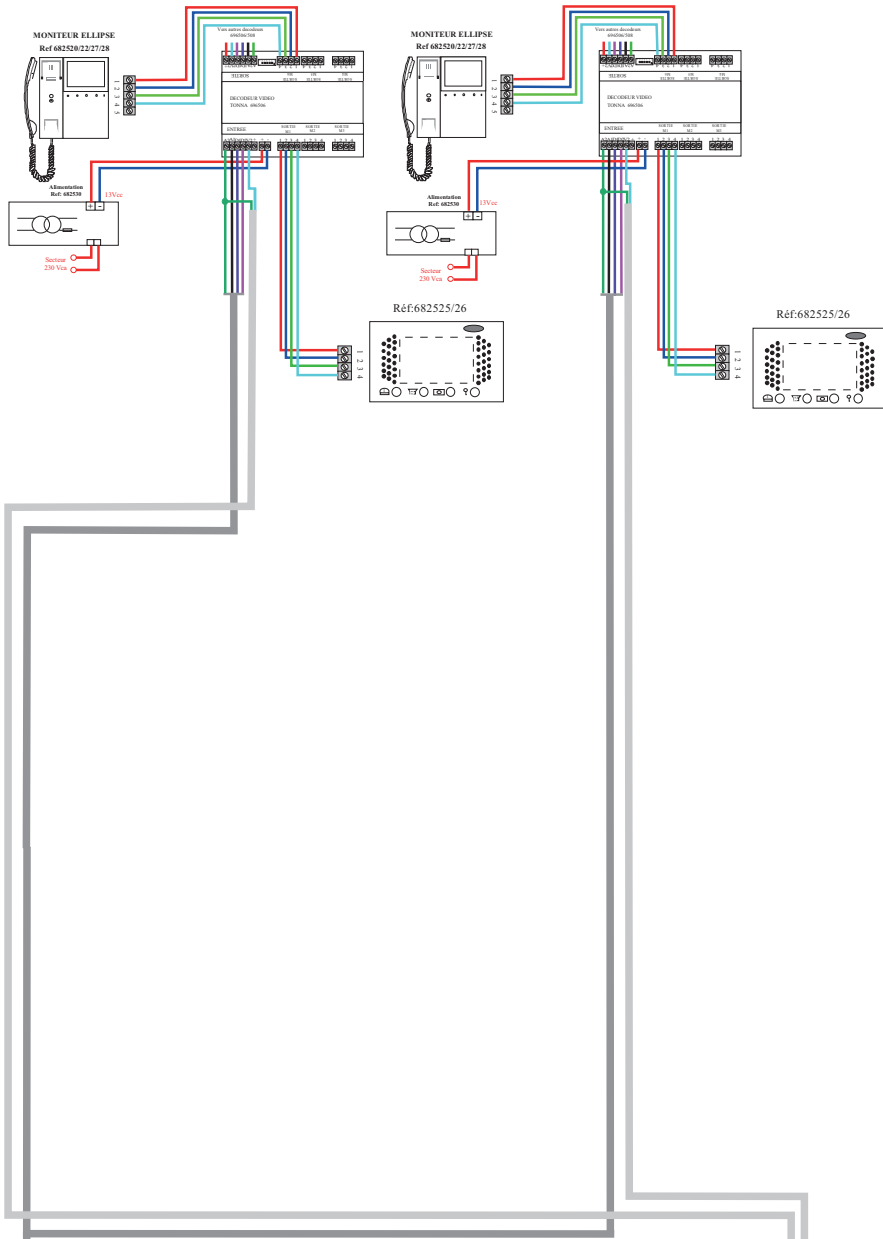
Platine vidéo à défilement des noms sur 2 colonnes



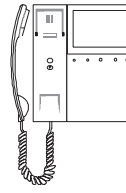
bouchon d'adaptation d'impédance à mettre sur le dernier decodeur de chaque colonne



bouchon d'adaptation d'impédance à mettre sur le dernier decodeur de chaque colonne



MONITEUR ELLIPSE Ref 682520/22/27/28



ATTENTION
Les switches des moniteurs réf: 682528 (à partir du 06 2012) doivent être positionnés de la façon suivante *:



D4

*(Sauf pour les kits, voir la notice fournie)

ATTENTION

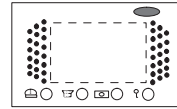
Les switches des moniteurs réf: 682525/26 (à partir du 10 2011) doivent être positionnés de la façon suivante *:



DP1

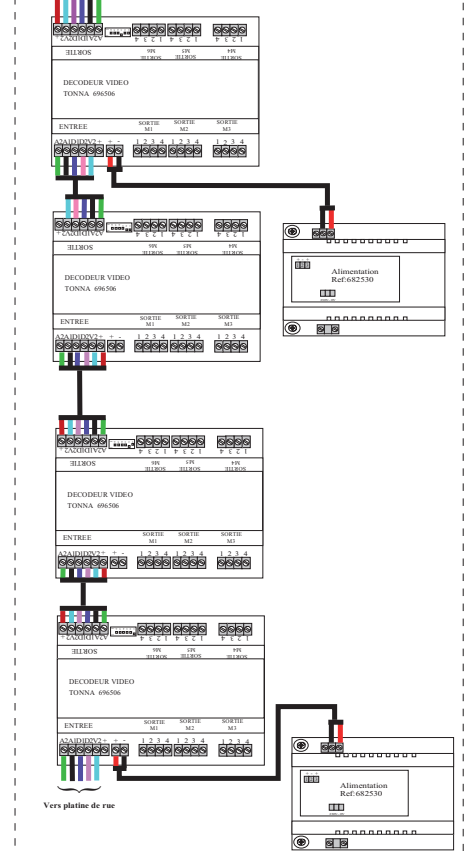
*(Sauf pour les kits, voir la notice fournie)

Réf:682525/26



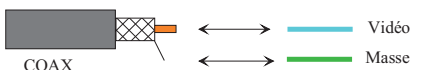
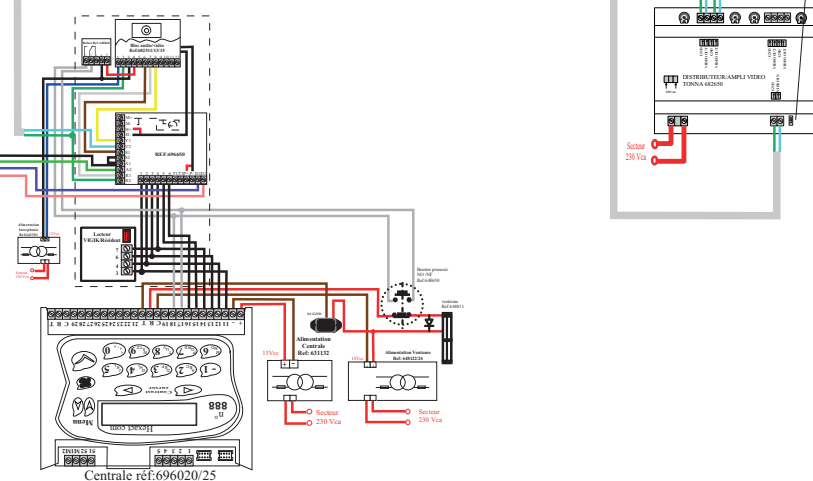
Vers decodeur suivant voir notice pour paramètre decodeur

Montage de plusieurs alimentations



Mettre l'interrupteur sur ON

Platine rue



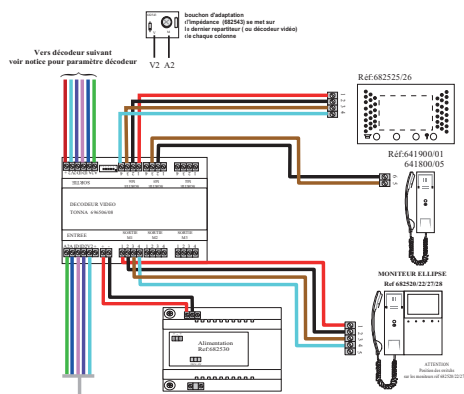
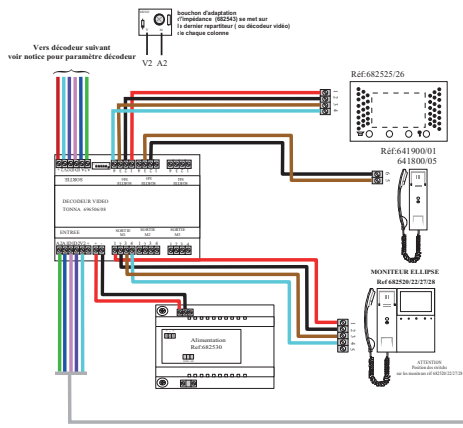
Distance maxi entre la platine de rue et le moniteur le plus éloigné: 70 m, 8/10ieme au dela prévoir un coaxial type 17 (ref: 391763) jusqu'à 200m et un cable d'une section en rapport avec la distance entre elements.

Défilement vidéo mixte en commutation 2 colonnes		N° 69950182
Nb ENTREE : 1		
01/07/14	F.GIRINON	Version A01
		TONNA

TECHNOLOGIE NAC

Platine vidéo à défilement des noms avec centrale HEXACOM 1 à 4 portes 69602x

2 platines vidéo à défilement des noms en commutation sur 2 colonnes



ATTENTION
Les switches des moniteurs réf: 682528
(à partir du 06 2012) doivent être positionnés de la façon suivante *:

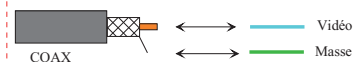
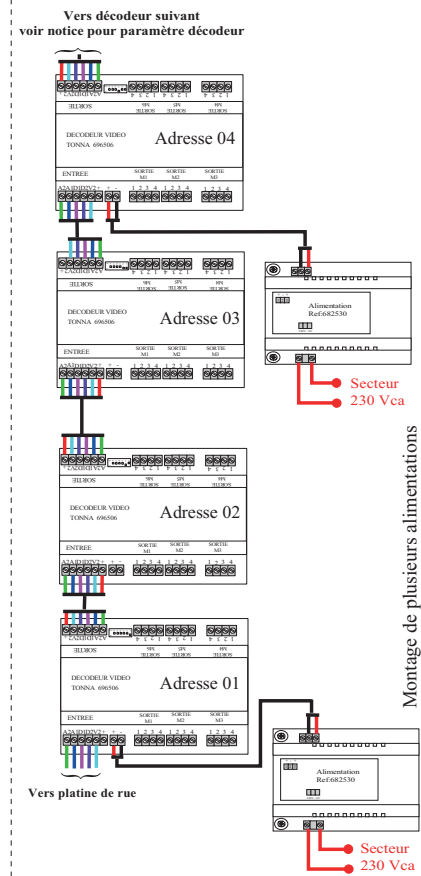
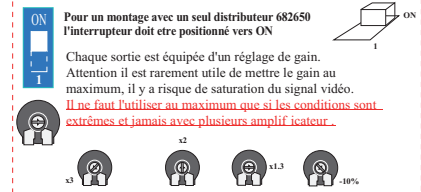


* (Sauf pour les kits, voir la notice fournie)

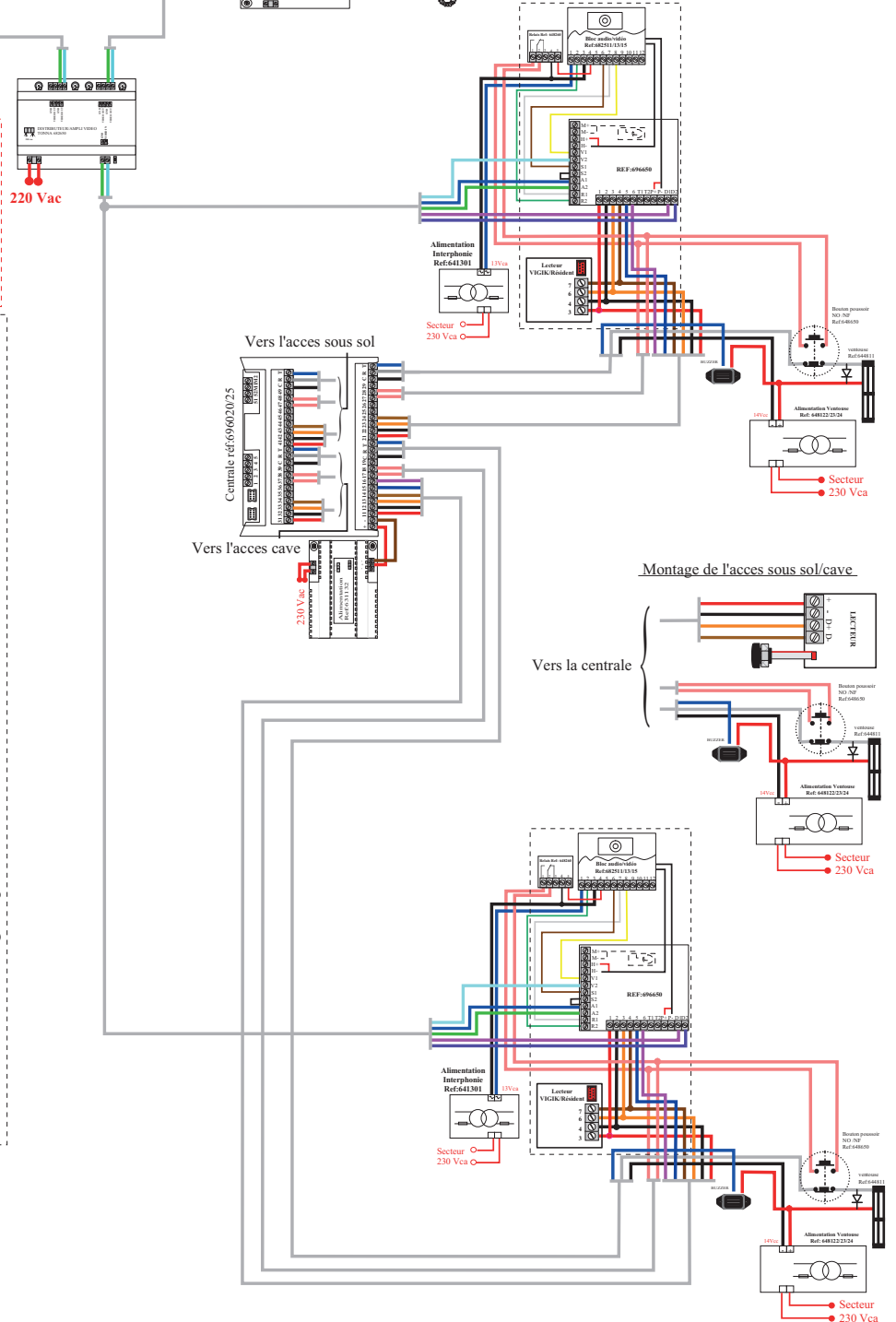
ATTENTION
Les switches des moniteurs réf: 682525/26
(à partir du 10 2011) doivent être positionnés de la façon suivante *:



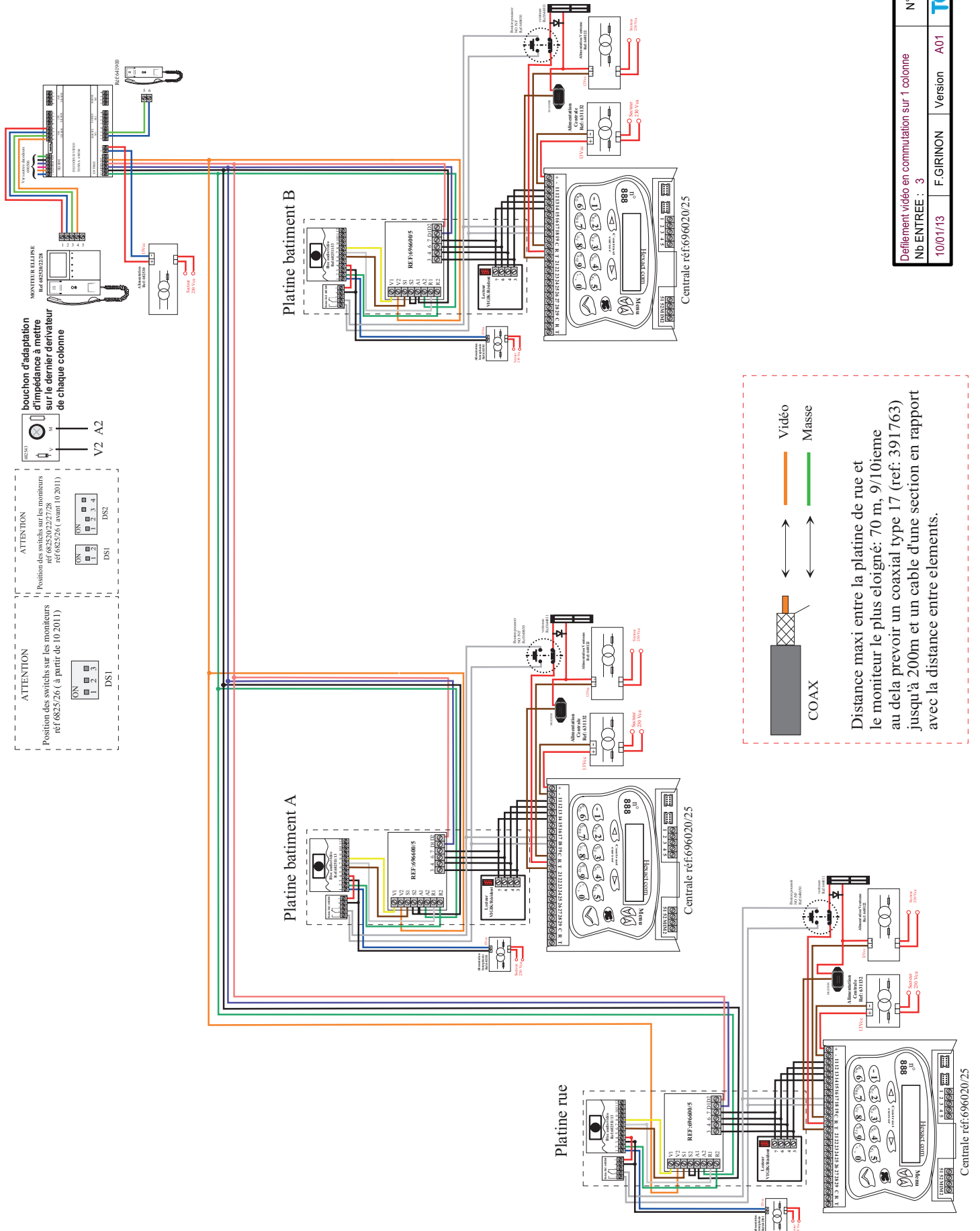
* (Sauf pour les kits, voir la notice fournie)



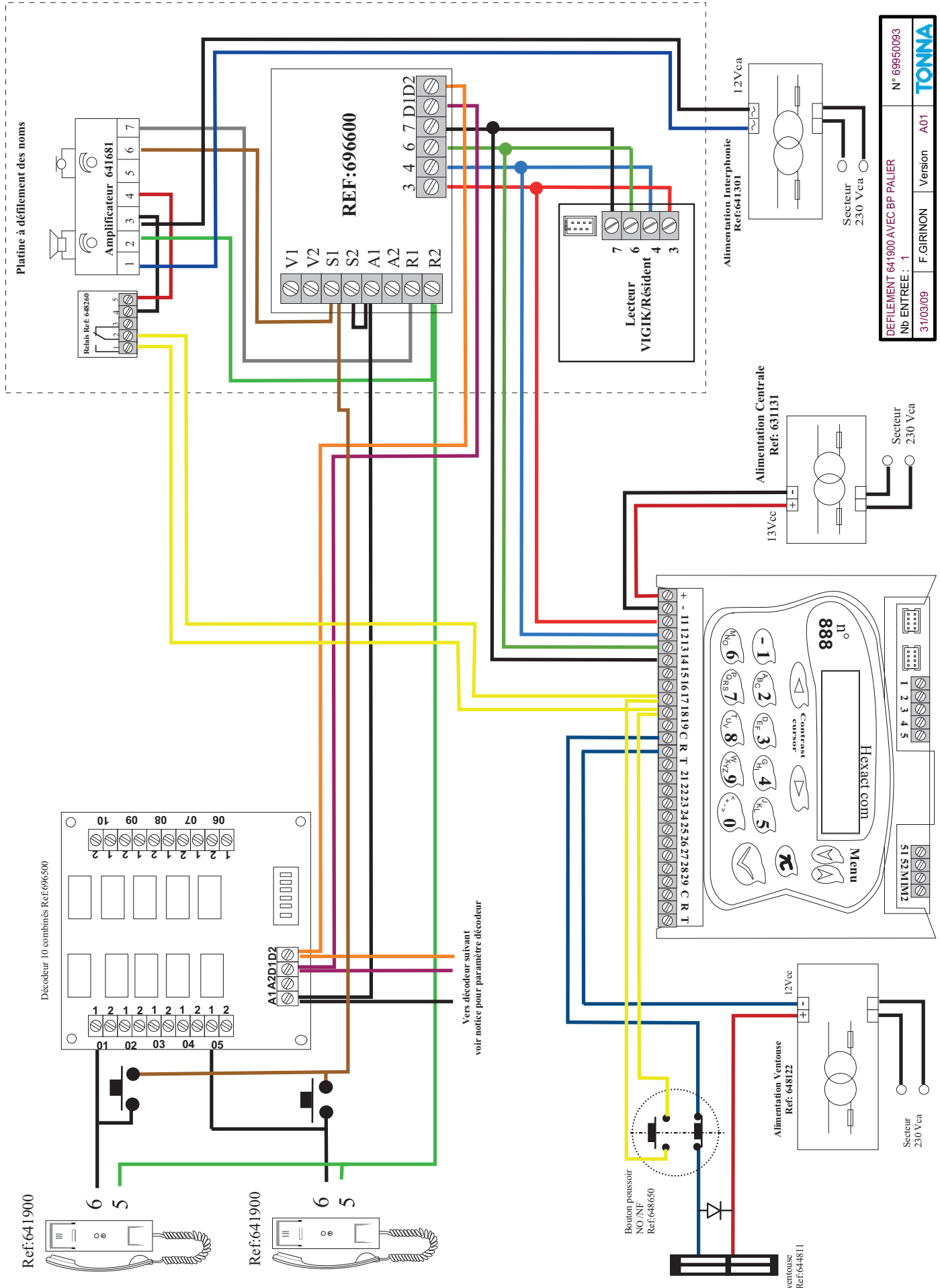
Distance maxi entre la platine de rue et le moniteur le plus éloigné: 70 m, 9/10ième au delà prévoir un coaxial type 17 (ref: 391763) jusqu'à 200m et un câble d'une section en rapport avec la distance entre éléments.



Platine mixte et hexacom multi entrée sur 2 colonnes			N° 69950186
Nb ENTREE : 2			
02/12/14	F.GIRINON	Version A01	TONNA

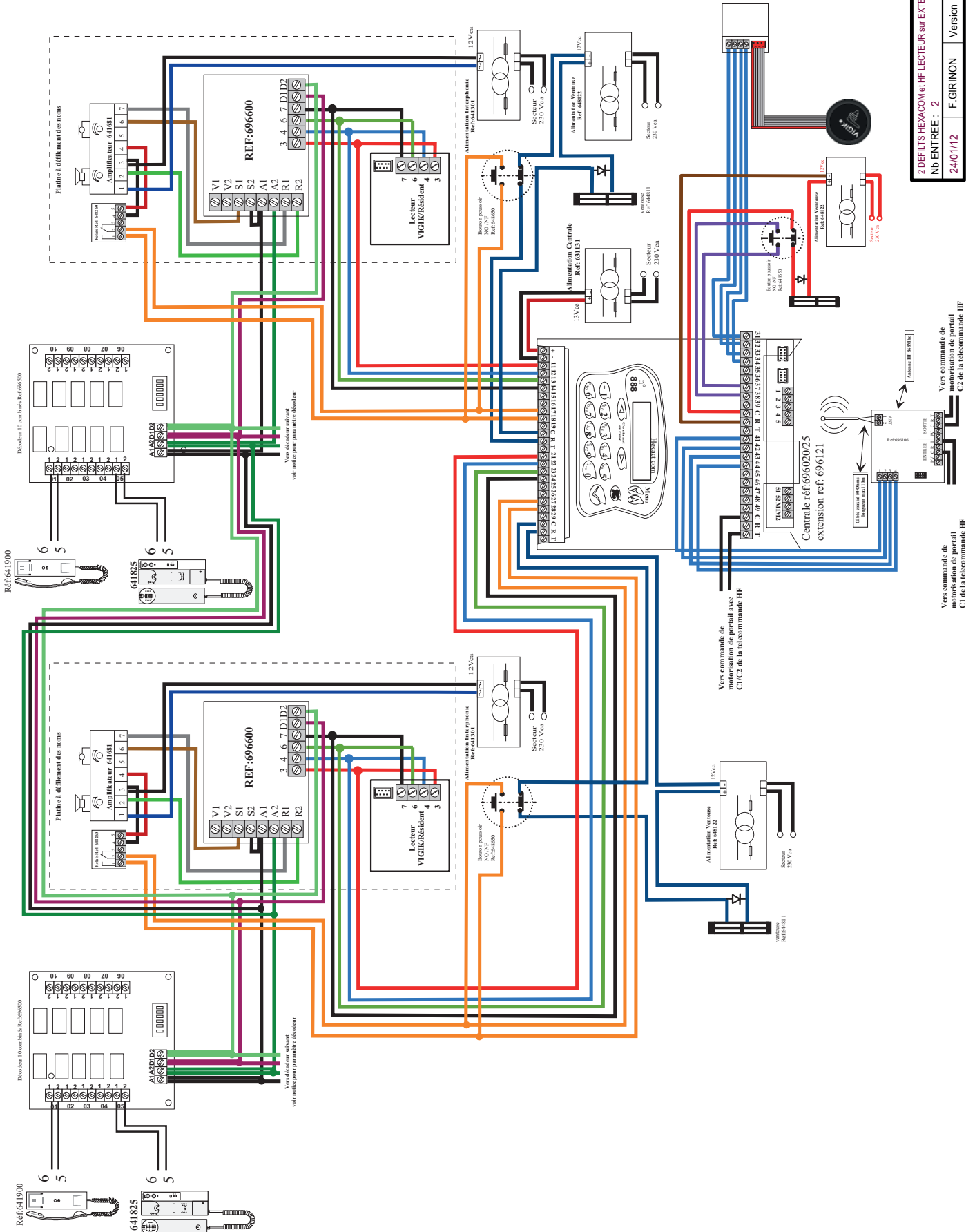


Defilement vidéo en commutation sur 1 colonne	N° 69950169
Nb ENTREE : 3	Version A01
10/01/13	F.GIRINON
TONNA	



N° 69650093
 DEFILEMENT 641900 AVEC BP PALIER
 NB ENTREE : 1
 31/03/09 F.GIRINON Version A01
TONNA

Platine audio à défilement des noms avec centrale HEXACOM 1 à 4 portes 69602x 2 platines audio à défilement des noms en commutation sur 2 entrées



2 DEFILTS HEXACOM et HF LECTEUR sur EXTENSION	N° 69950151
Nb ENTREE : 2	Version A01
24/01/12	F. GIRINON
TONNA	

Vers commande de motorisation de portail C1 de la telecommande HF

Vers commande de motorisation de portail C2 de la telecommande HF

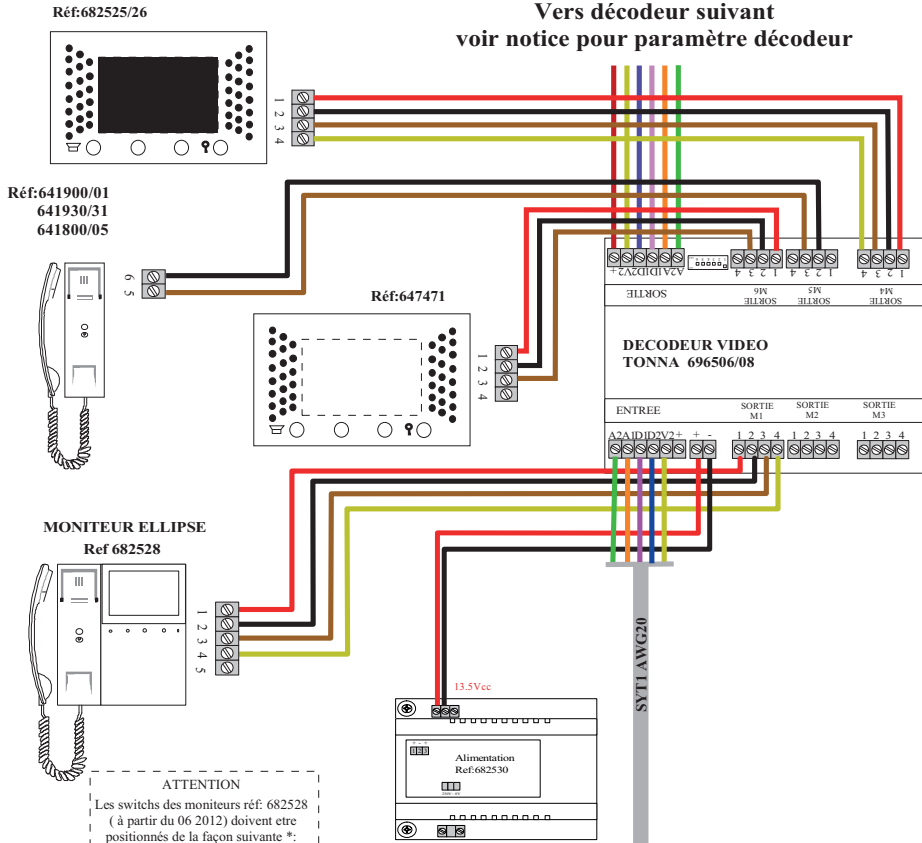
Vers commande de motorisation de portail C3 de la telecommande HF

TECHNOLOGIE NAC

Platine vidéo à défilement des noms avec mini centrale 1 porte 696002 ou 696003

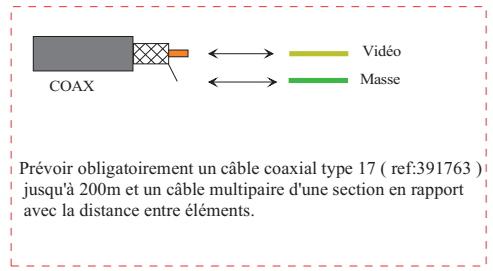
Platine vidéo à défilement des noms 1 entrée

Vers décodeur suivant
voir notice pour paramètre décodeur



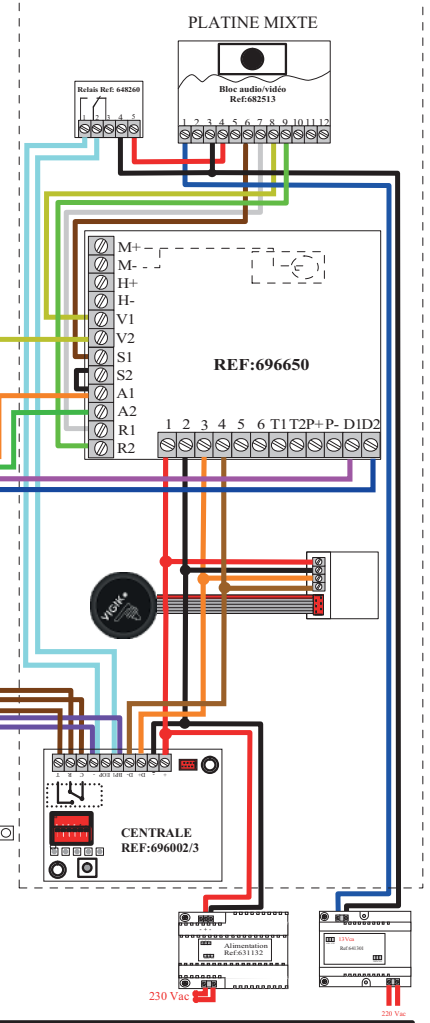
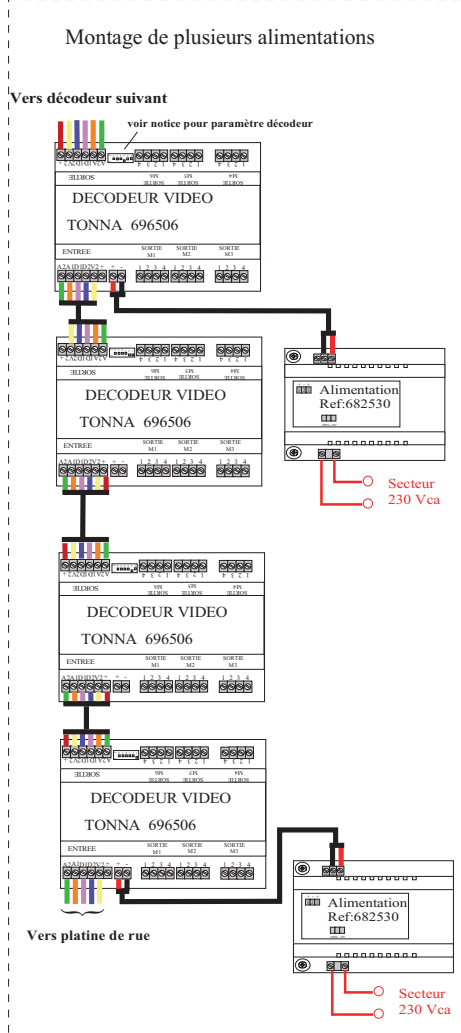
bouchon d'adaptation d'impédance à mettre sur le dernier derivateur de chaque colonne
ref: 682543

ATTENTION
Les switches des moniteurs réf: 682525/26 (à partir du 10 2011) doivent être positionnés de la façon suivante *:
DP1
 *(Sauf pour les kits, voir la notice fournie)

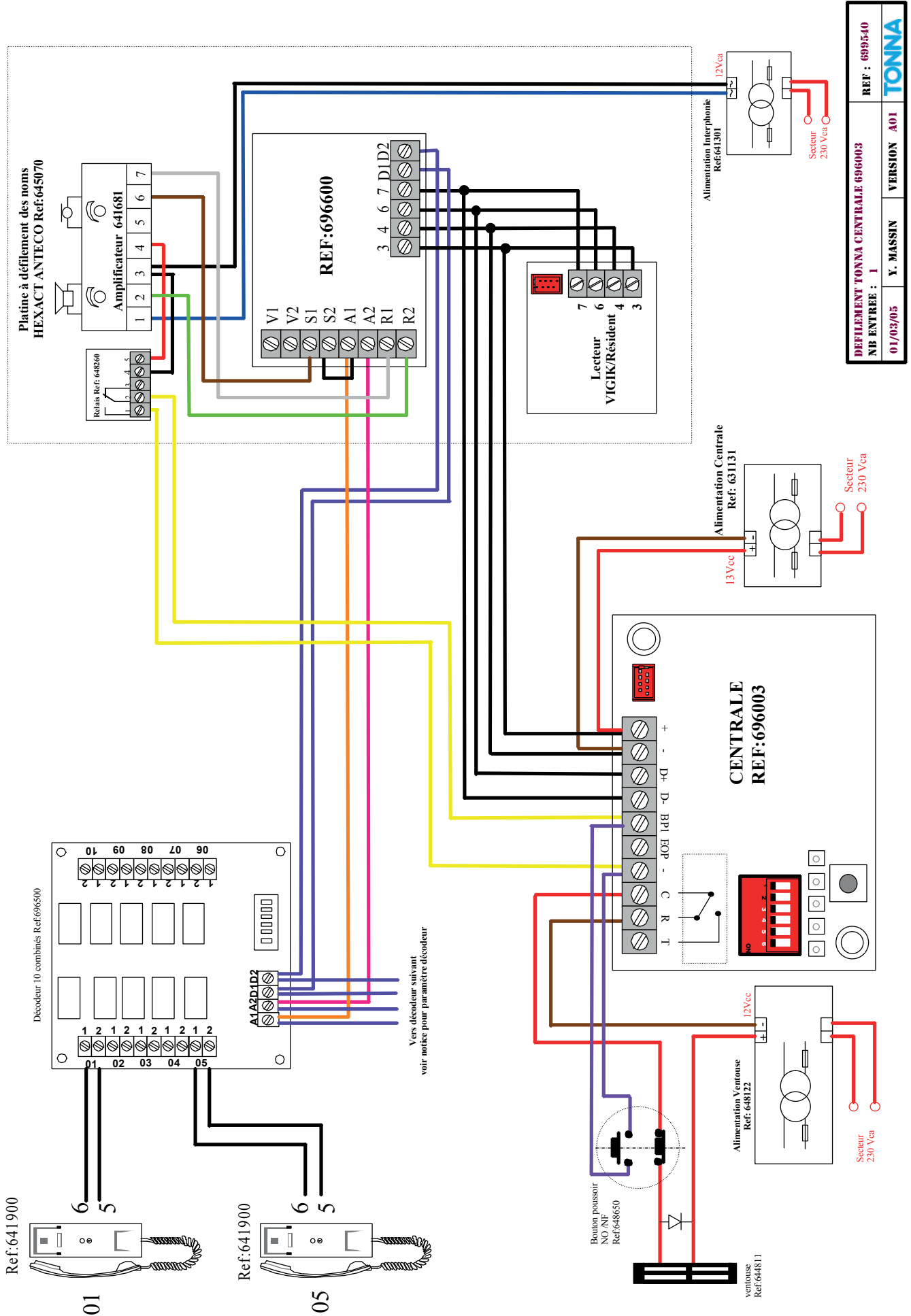


ATTENTION
Les switches des moniteurs réf: 682528 (à partir du 06 2012) doivent être positionnés de la façon suivante *:
D4
 *(Sauf pour les kits, voir la notice fournie)

Pour l'appel téléphonique prévoir le bloc vidéo ref:682516 et un bloc Gsm



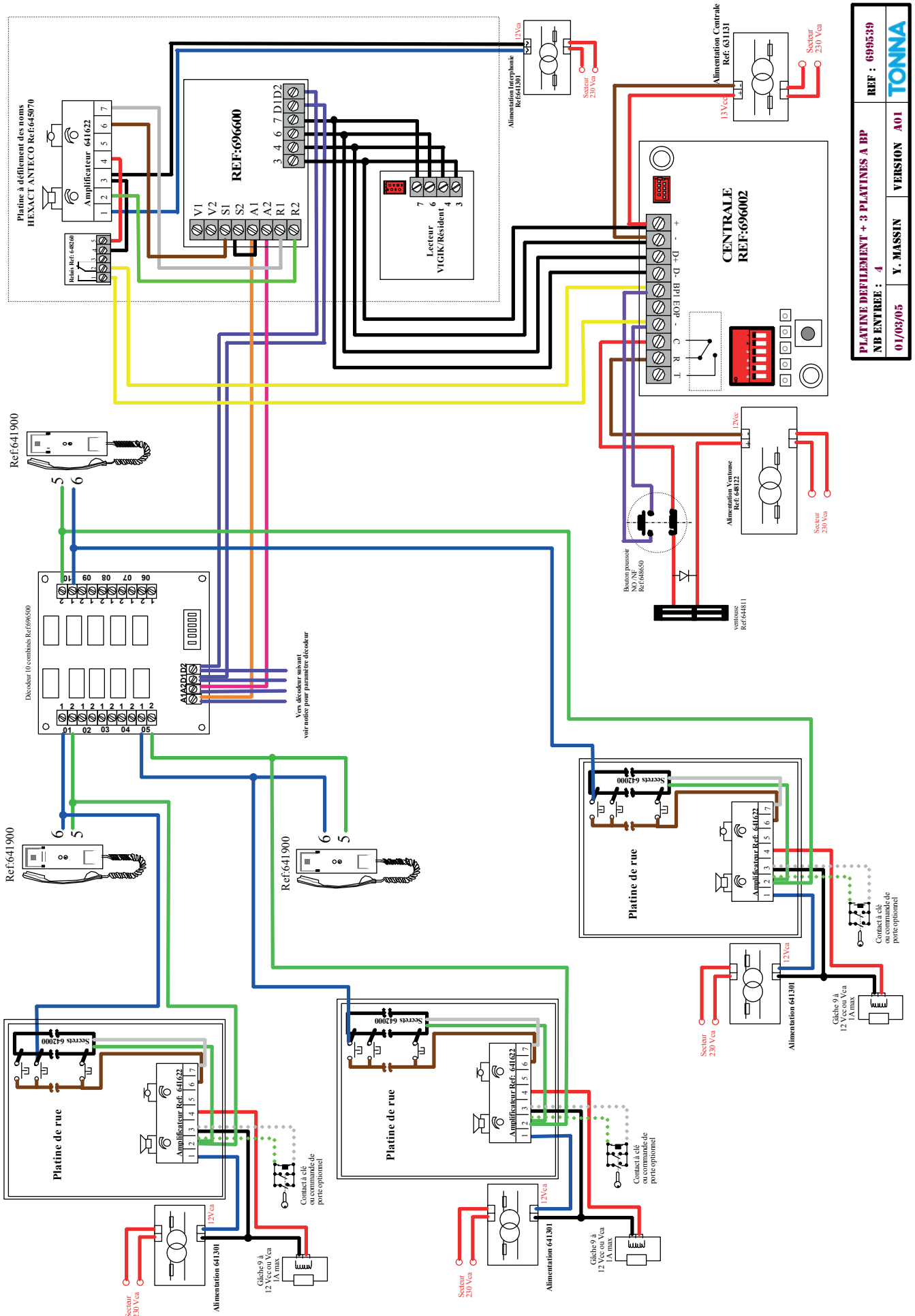
PLATINE DEFT VIDÉO MIXTE AVEC MINI CENTRALE			N° 69950128
NB ENTREE : 1			
26/05/16	F.GIRINON	VERSION A03	TONNA



REF : 696540	TONNA
DEFILEMENT TONNA CENTRALE 696003	
NE ENTREE : 1	VERSION A01
01/03/05	Y. MASSIN

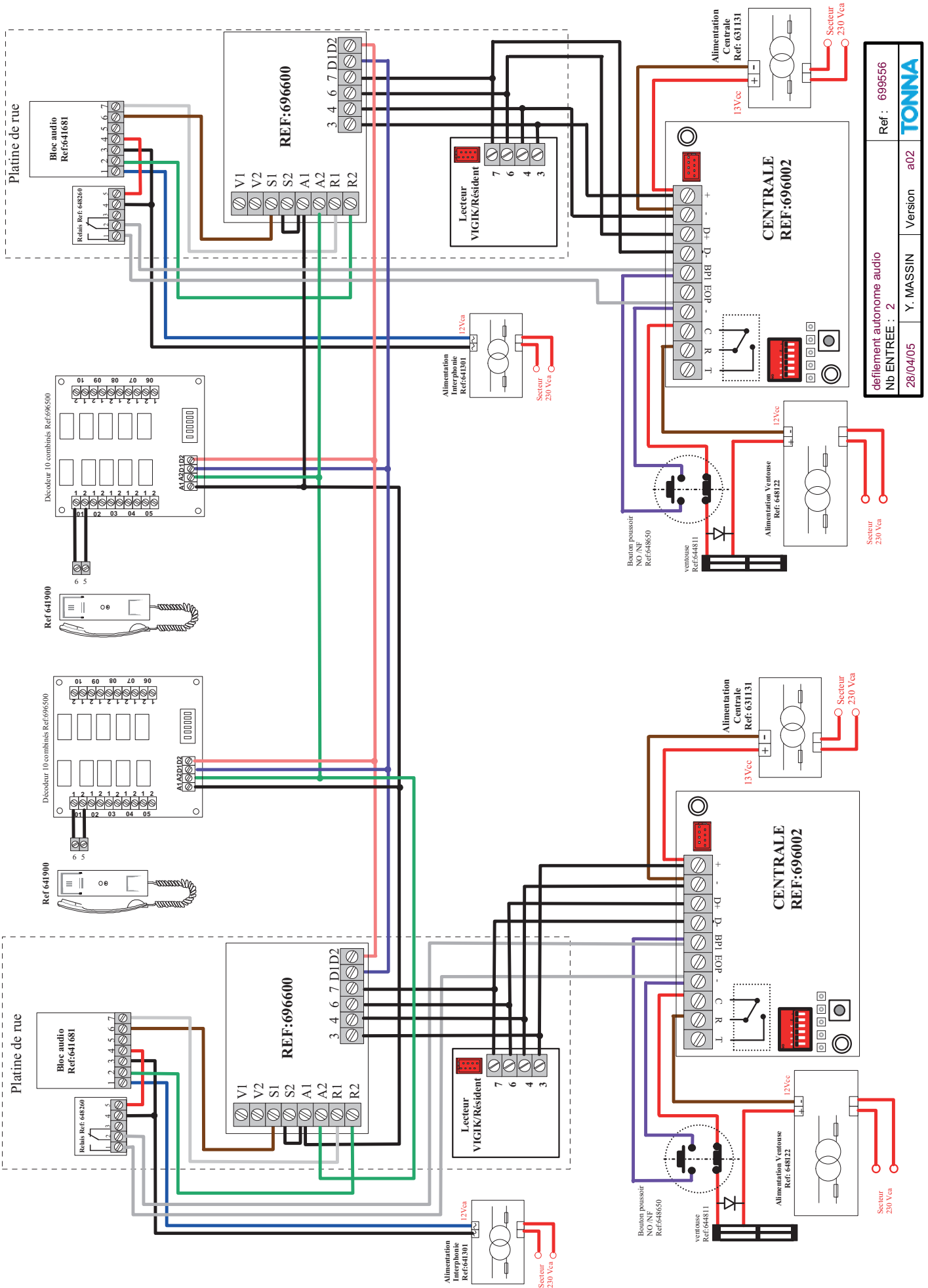
Platine audio à défilement des noms avec mini centrale 1 porte 696002 ou 696003

Platine audio à défilement des noms en commutation sur 3 platines audio à boutons poussoirs



REF : 696539	
PLATINE DEFILEMENT + 3 PLATINES A BP	VERSION A01
01/03/05	Y. MASSIN
TONNA	

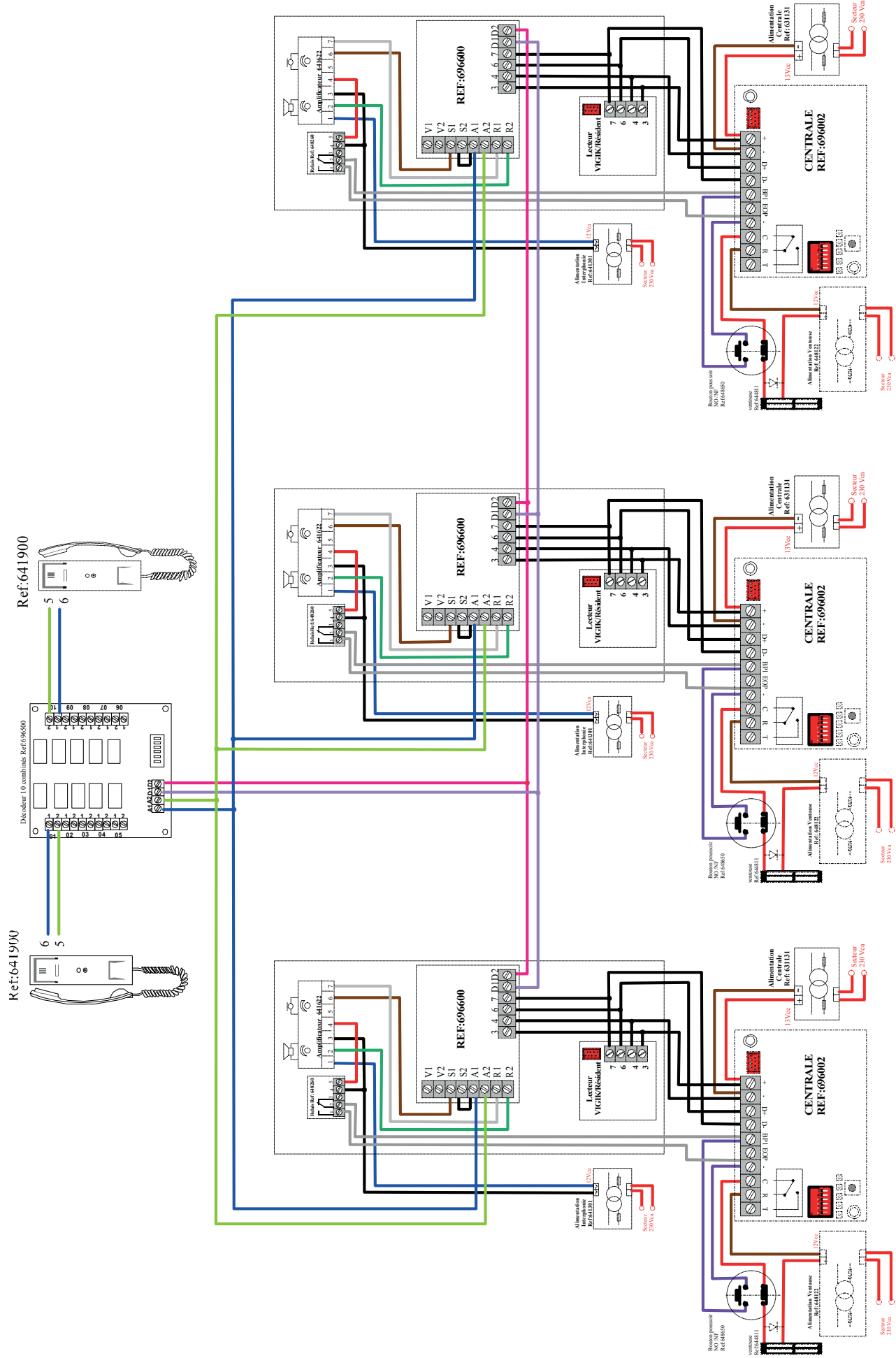
Platine audio à défilement des noms avec mini centrale 1 porte 696002 ou 696003 2 platines audio à défilement des noms 2 entrées



défilement autonome audio	Ref : 699556
Nb ENTREE : 2	TONNA
Y. MASSIN	Version a02
28/04/05	

Platine audio à défilement des noms avec mini centrale 1 porte 696002 ou 696003

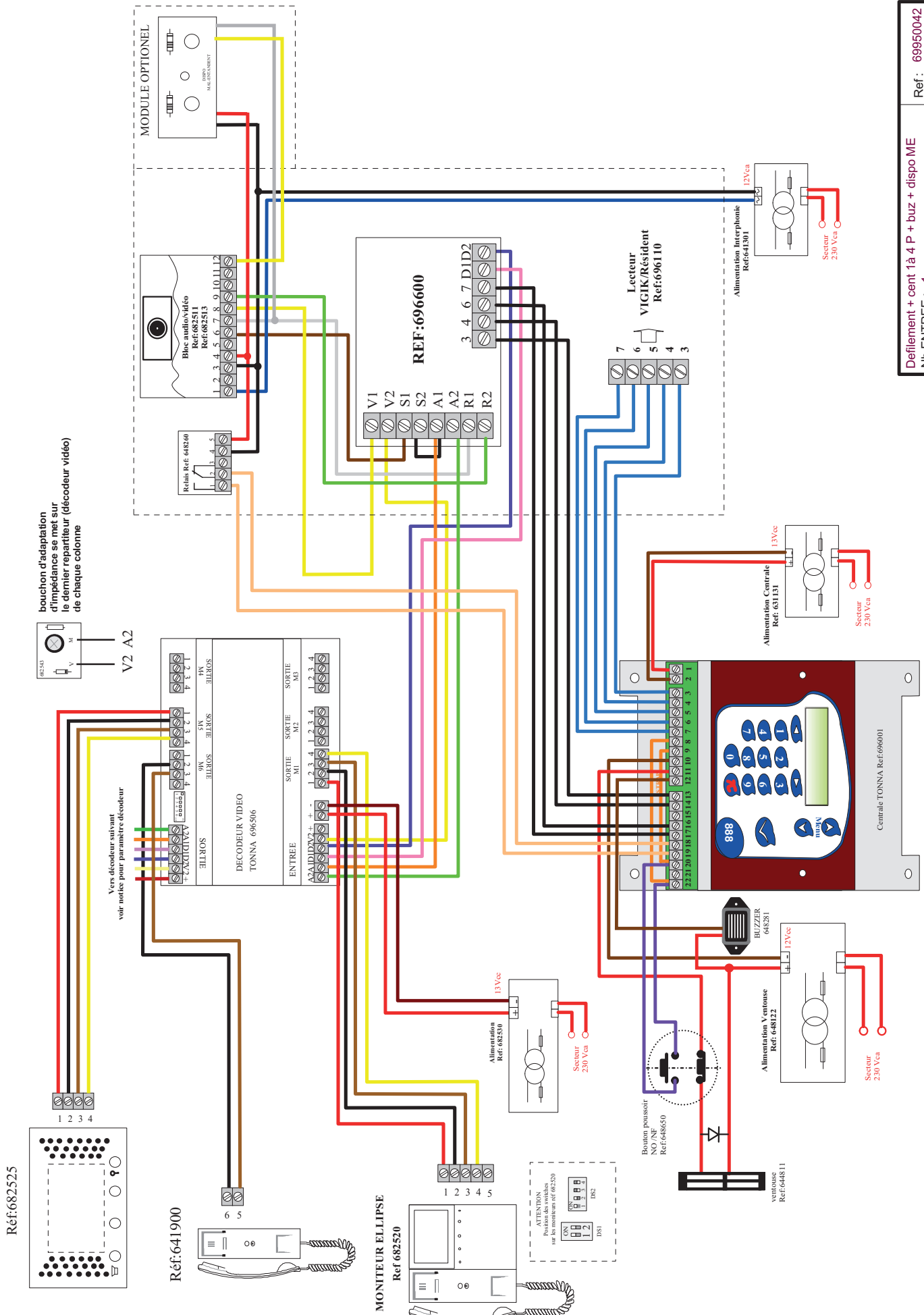
3 platines audio à défilement des noms 1 entrée



défilement audio	Ref : 699583
Nb ENTREE : 3	Version a01
22/11/05	Y. MASSIN
TONNA	

Platine vidéo à défilement des noms avec centrale HEXACT 1 à 4 portes 696001

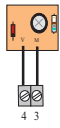
Platine vidéo à défilement des noms 1 entrée avec dispositif mal-entendant



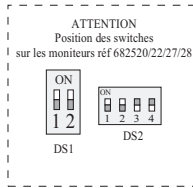
Defilement + cent 1 à 4 P + buz + dispo ME	Ref: 69950042
Nb ENTREE: 1	
30/03/08	F. GIRINON
Version	A05
TONNA	

Platine vidéo à défilement des noms avec centrale HEXACT 1 à 4 portes 696001

Platine vidéo principale à défilement des noms en commutation sur 2 platines secondaires

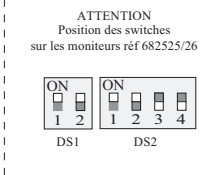
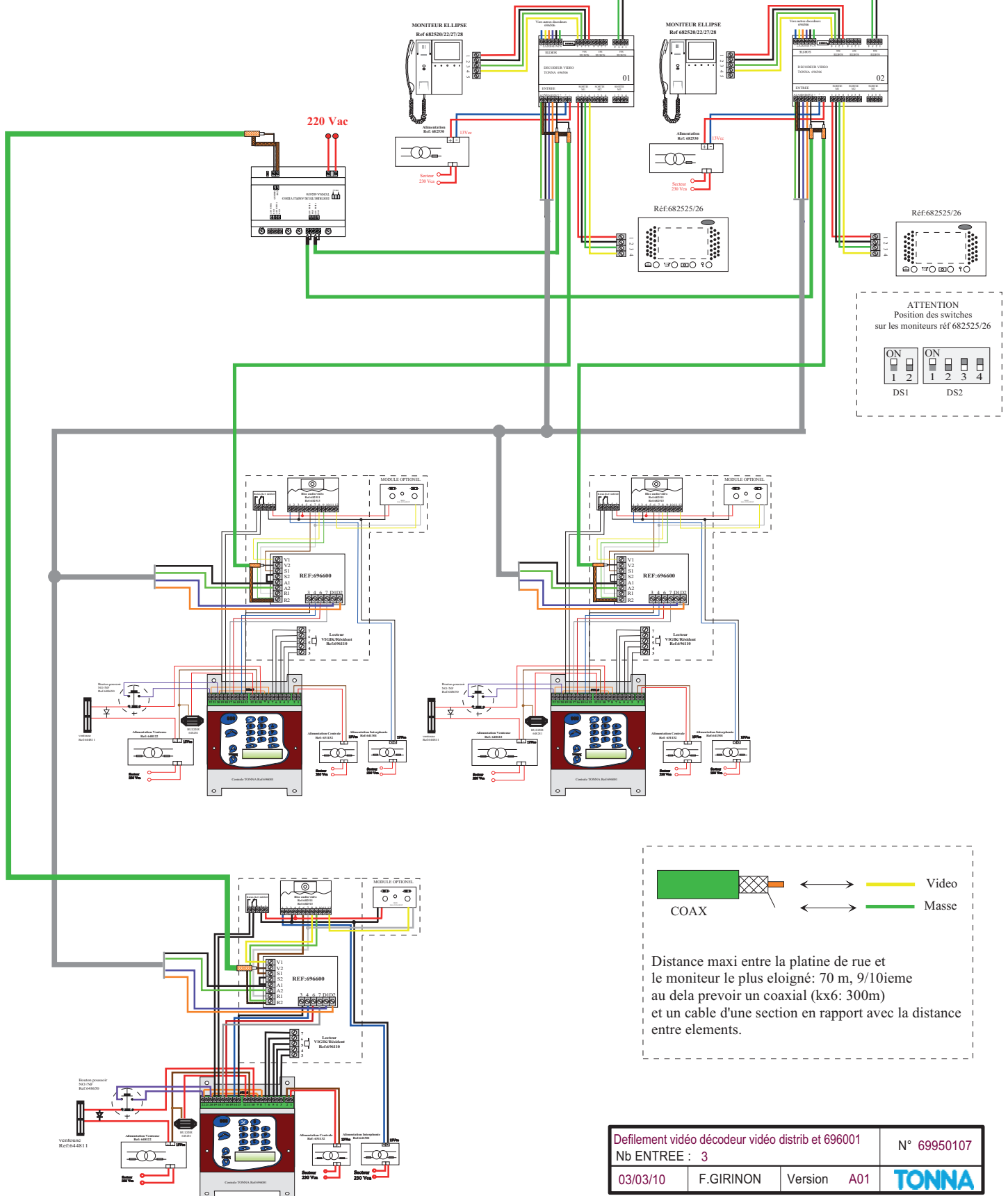


bouchon d'adaptation d'impédance à mettre sur le dernier decodeur de chaque colonne ref: 682543



Réf:641900 /01
641800 /05

Réf:641900 /01
641800 /05



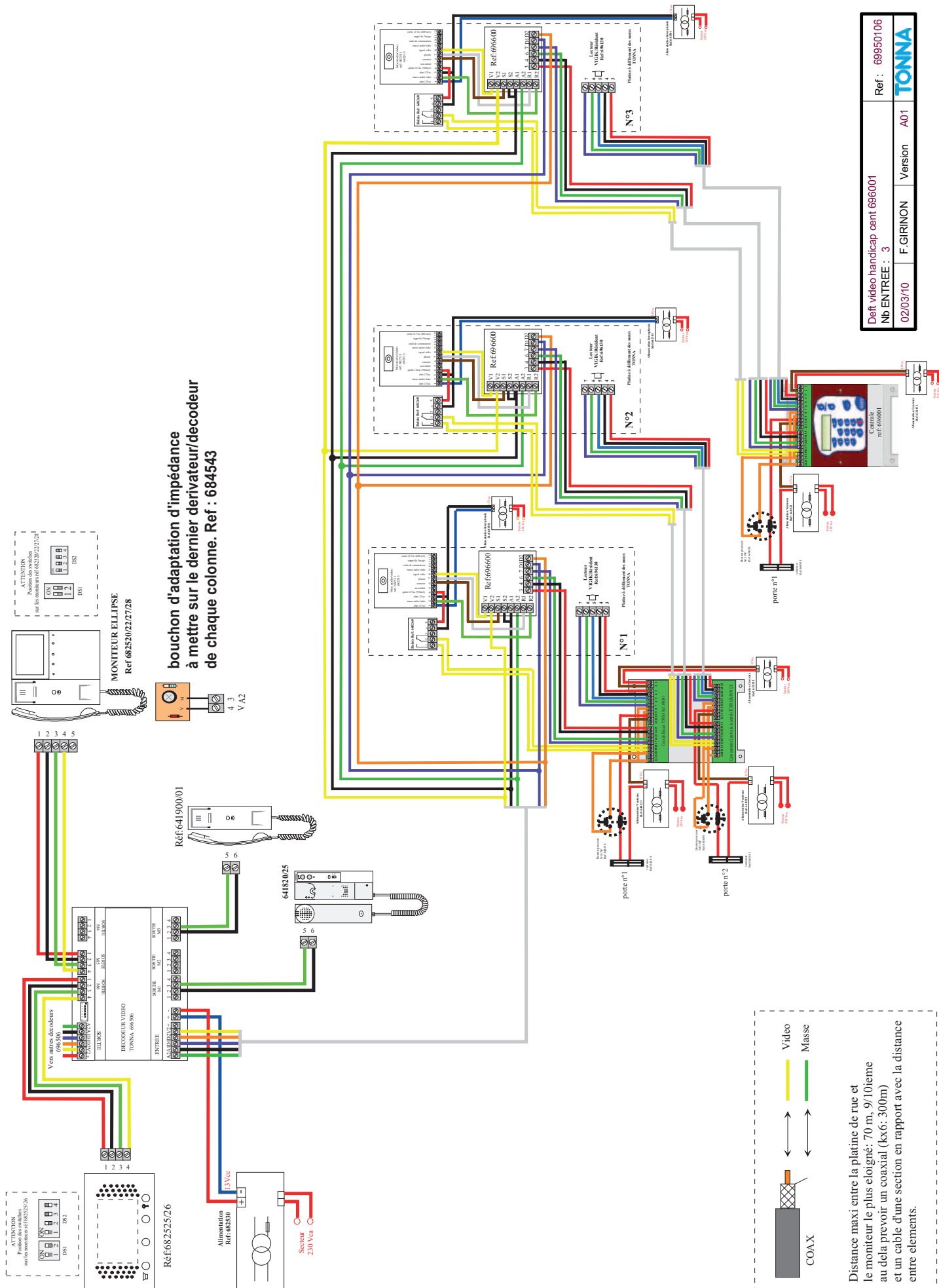
COAX

Distance maxi entre la platine de rue et le moniteur le plus éloigné: 70 m, 9/10ieme au dela prévoir un coaxial (kx6: 300m) et un cable d'une section en rapport avec la distance entre elements.

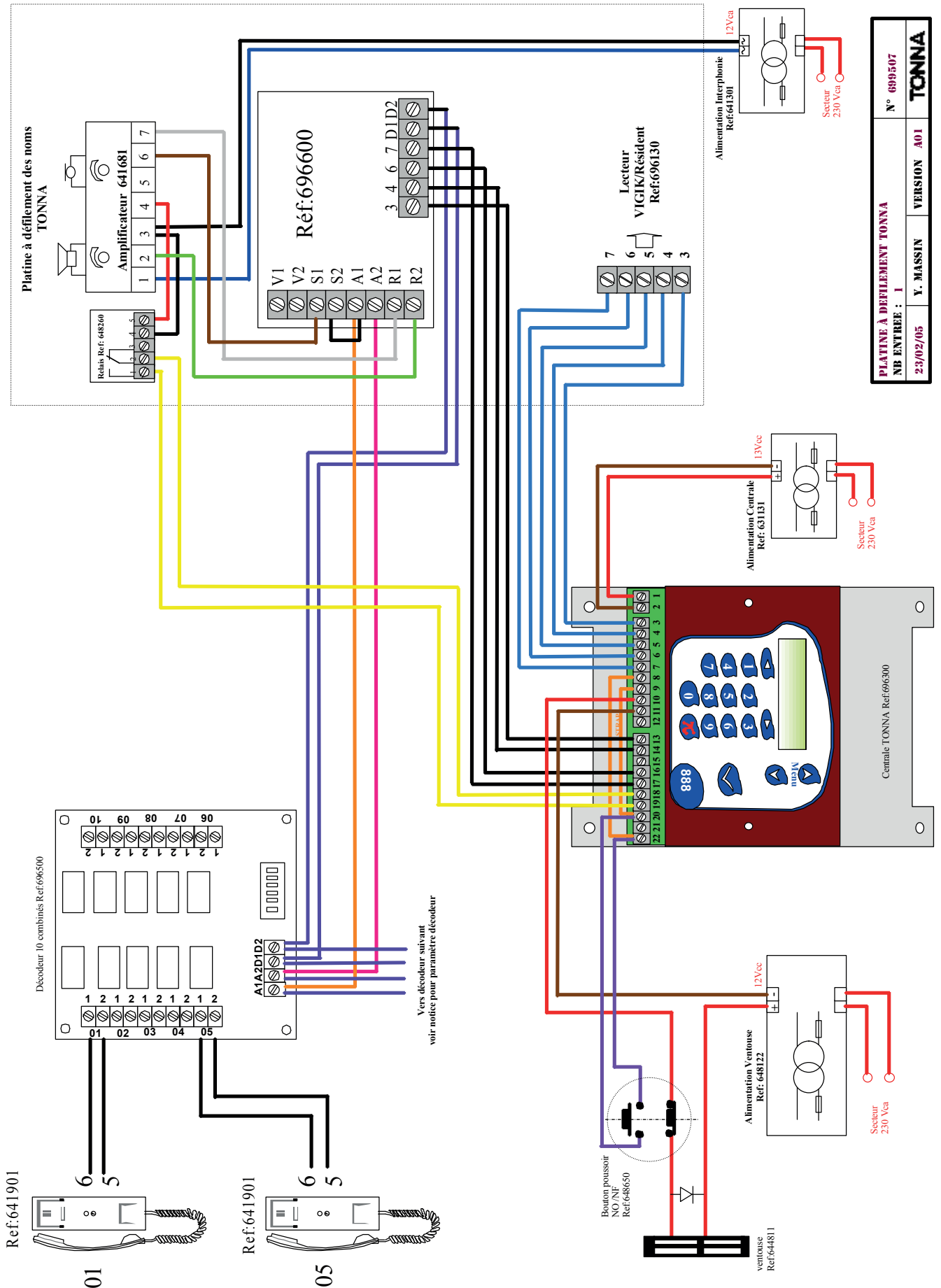
Défilement vidéo decodeur vidéo distrib et 696001		N° 69950107
Nb ENTREE : 3		
03/03/10	F.GIRINON	Version A01
		TONNA

Platine vidéo à défilement des noms avec centrale HEXACT 1 à 4 portes 696001

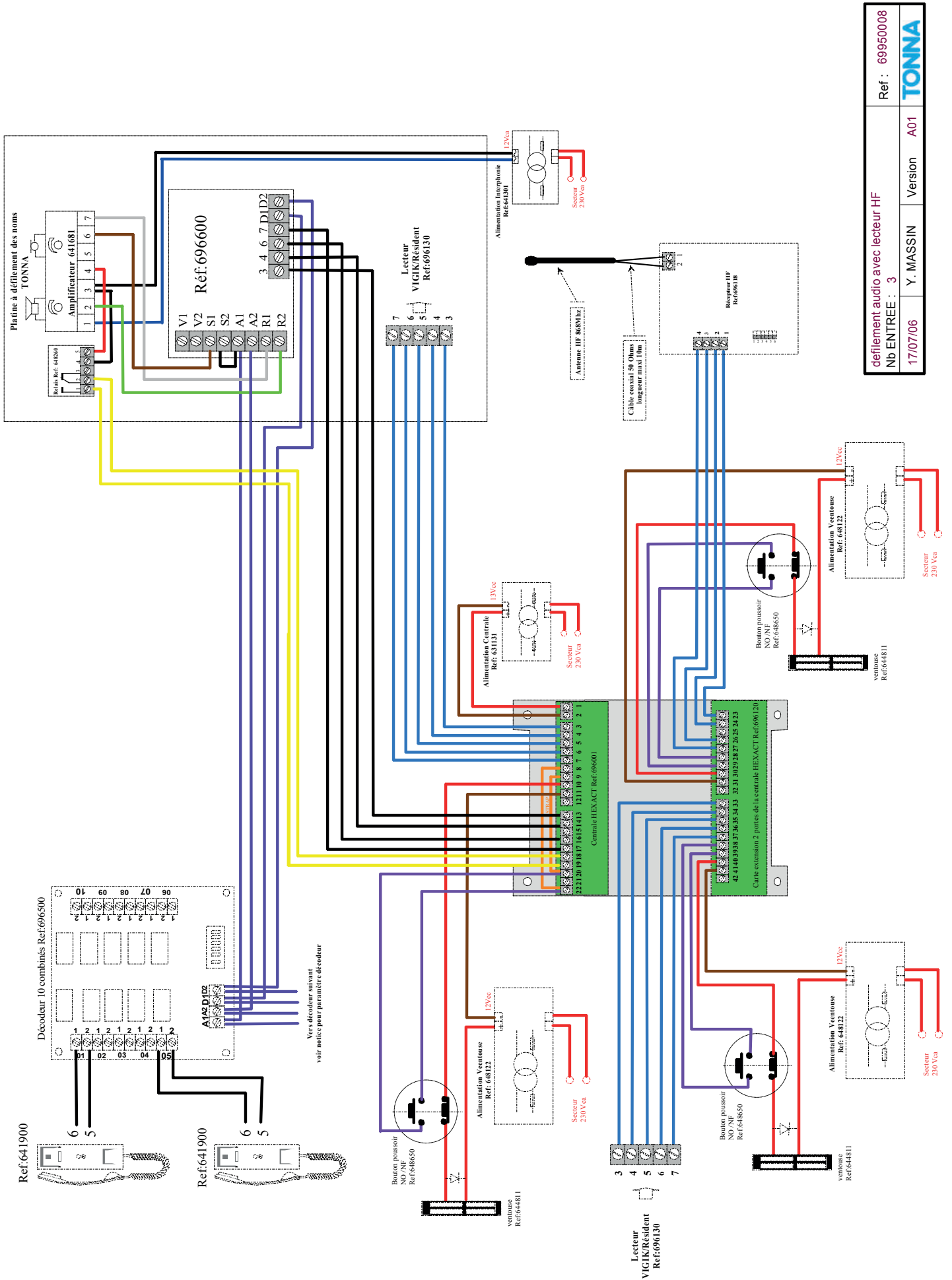
3 platines vidéo à défilement des noms en commutation sur 1 colonne



Deflt video handicap cent 696001	Ref : 69950106
Nb ENTREE : 3	
02/03/10	F. GIRINON
Version	A01
TONNA	



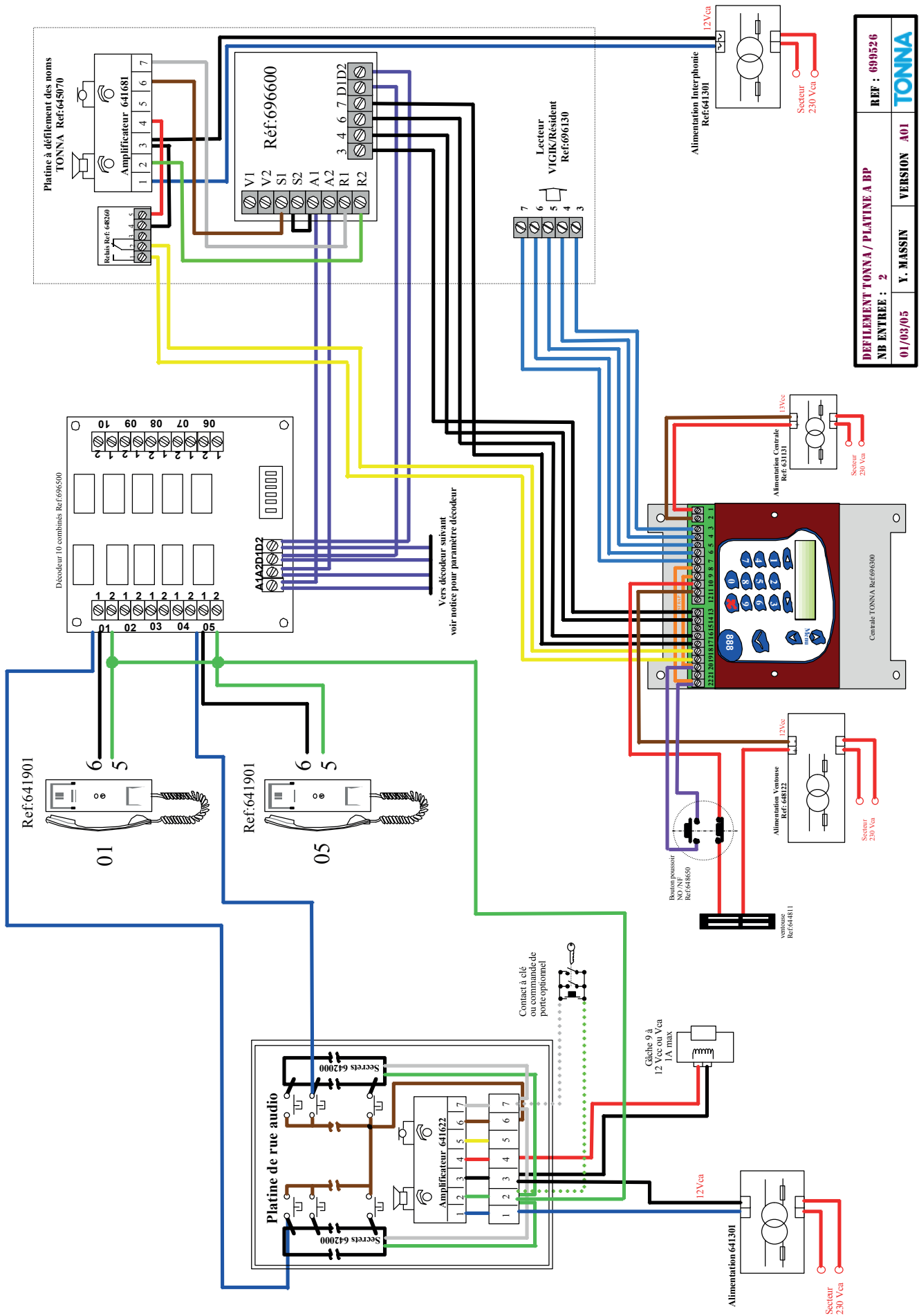
PLATINE À DÉFILEMENT TONNA		N° 699507
NB ENTREE : 1	VERSION A01	TONNA
23/02/05	Y. MASSIN	



défilement audio avec lecteur HF		Ref : 699500008
Nb ENTREE : 3	Y. MASSIN	Version A01
17/07/06	TONNA	

Platine audio à défilement des noms avec centrale HEXACT 1 à 4 portes 696001

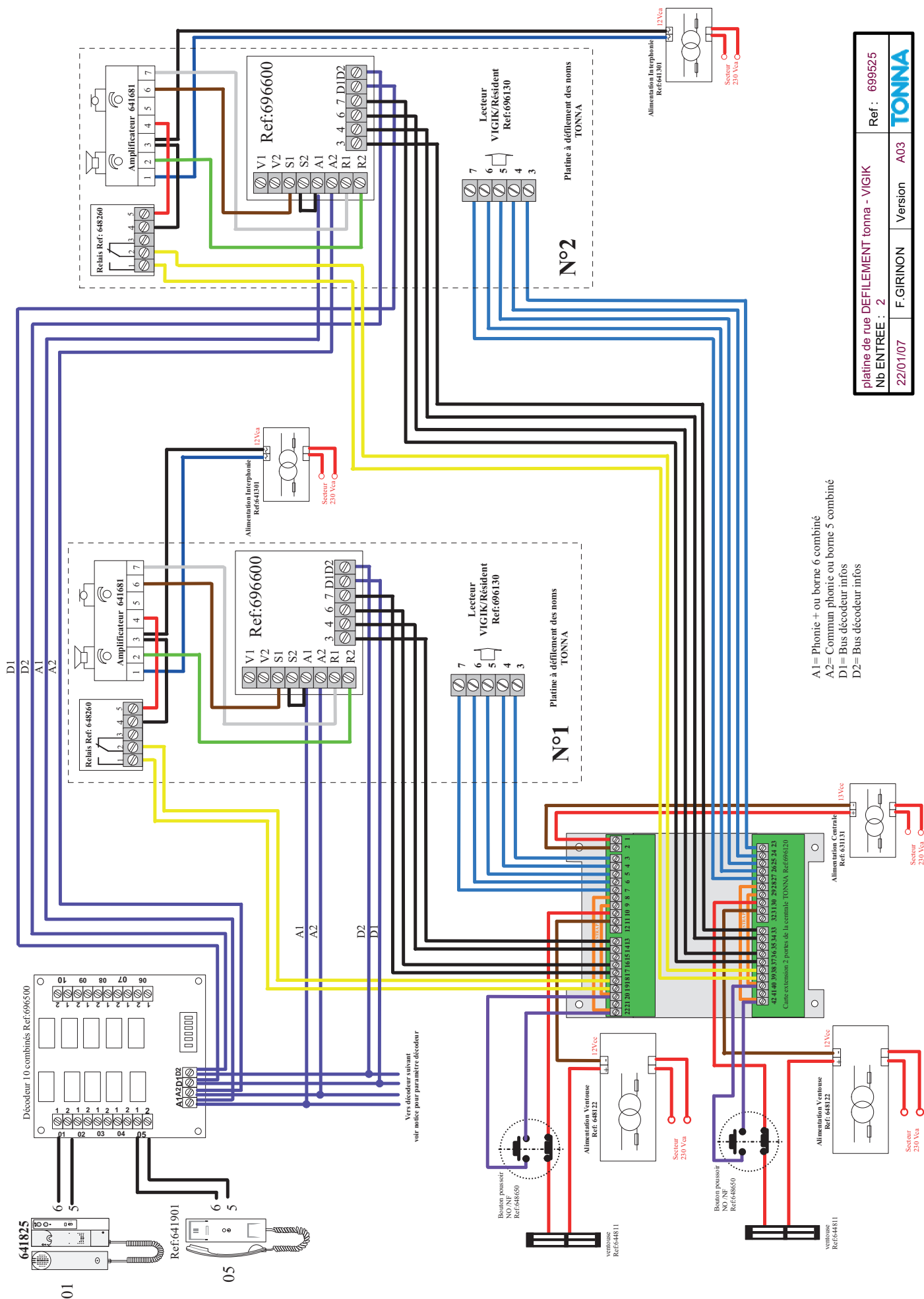
Platine audio à défilement des noms en commutation sur 1 platine audio à boutons poussoirs



DEFILEMENT TONNA / PLATINE A BP	REF : 696526
NB ENTREE : 2	
01/03/05	VERSION A01
Y. MASSIN	TONNA

Platine audio à défilement des noms avec centrale HEXACT 1 à 4 portes 696001

2 platines audio à défilement des noms en commutation

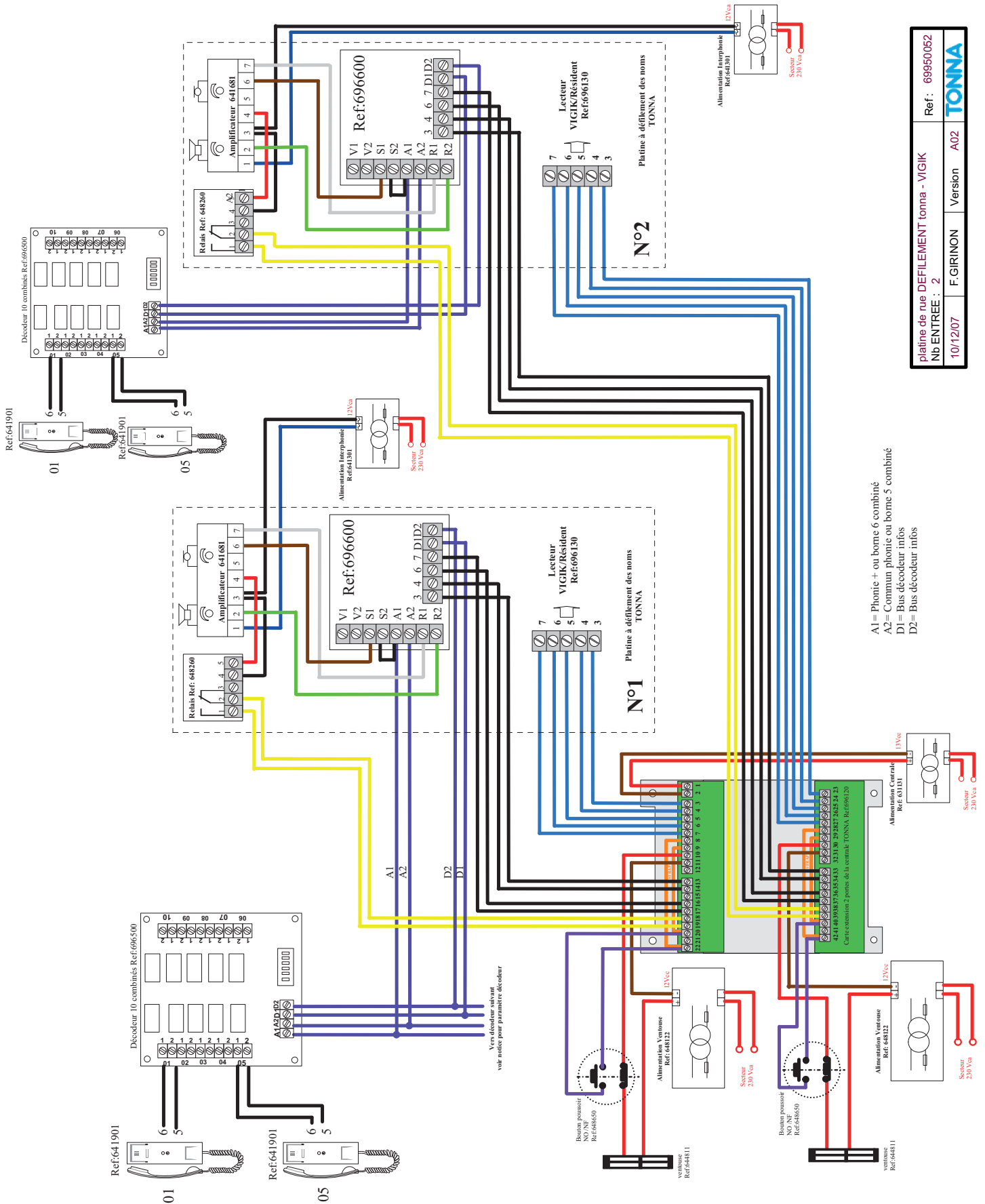


A1 = Phonic + ou borne 6 combiné
A2 = Commun phonic ou borne 5 combiné
D1 = Bus décodeur infos
D2 = Bus décodeur infos

platine de rue DEFILEMENT tonna - VIGIK		Ref : 699525
Nb ENTREE : 2		
22/01/07	F. GIRINON	Version A03
		TONNA

Platine audio à défilement des noms avec centrale HEXACT 1 à 4 portes 696001

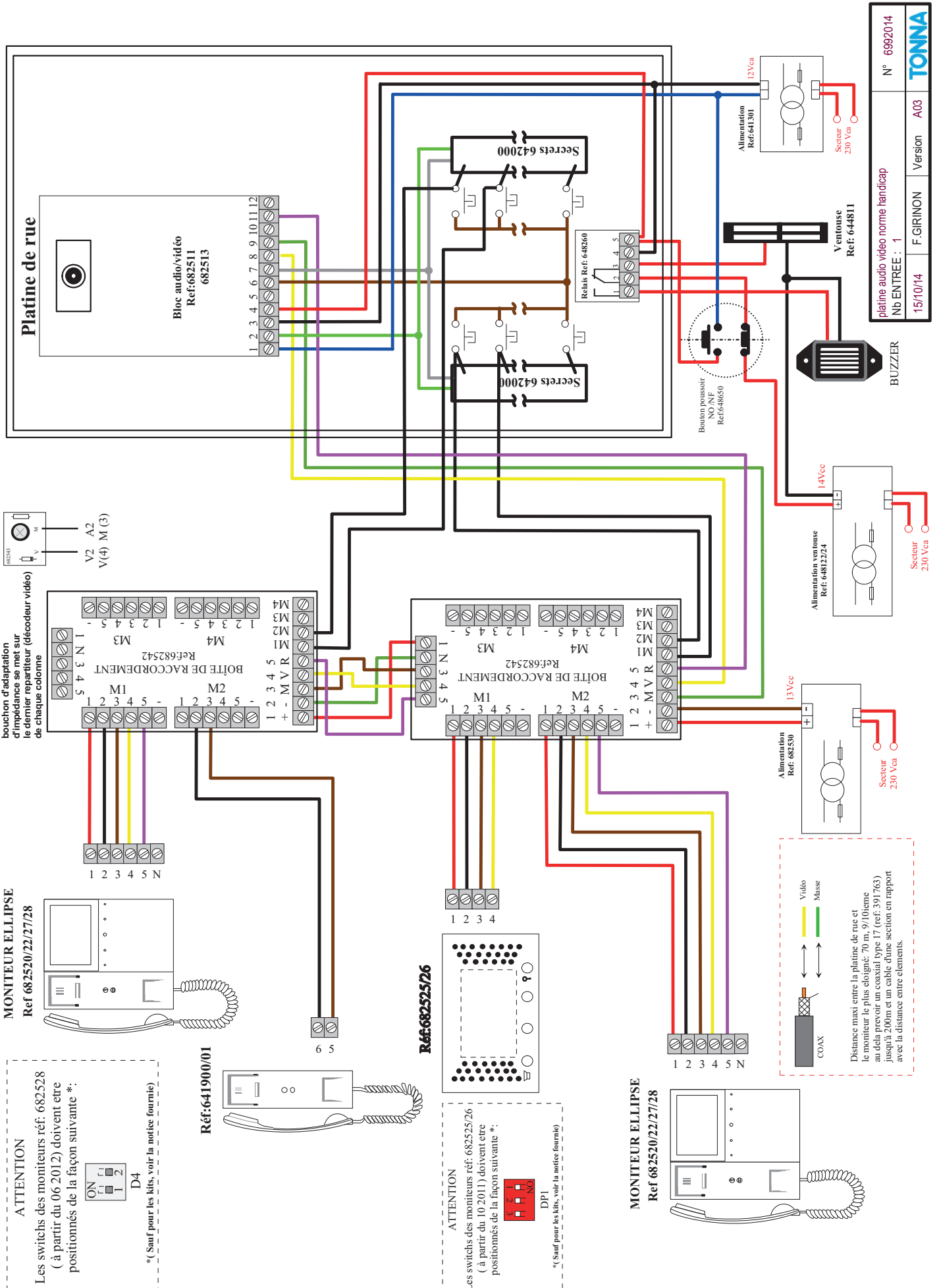
2 platines audio à défilement des noms sur 2 colonnes sur 1 centrale



TECHNOLOGIE NAC

Platines Vidéo à boutons poussoirs

Platine vidéo à boutons poussoirs 1 entrée norme handicapée



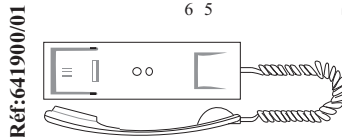
N° 6992014	Version A03	TONNA
platine audio video norme handicap		
Nb ENTREE : 1	F. GIRINON	
15/10/14		

ATTENTION

Les switches des moniteurs réf: 682528 (à partir du 06/2012) doivent être positionnés de la façon suivante *:

D4

* (Sauf pour les kits, voir la notice fournie)

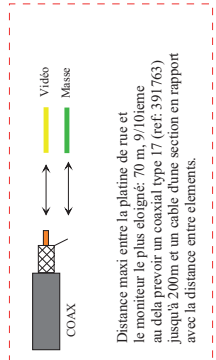
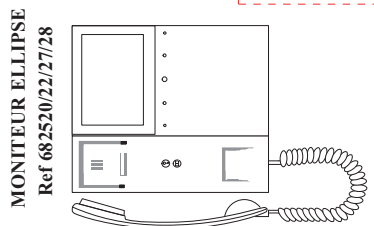


ATTENTION

Les switches des moniteurs réf: 682526 (à partir du 10/2011) doivent être positionnés de la façon suivante *:

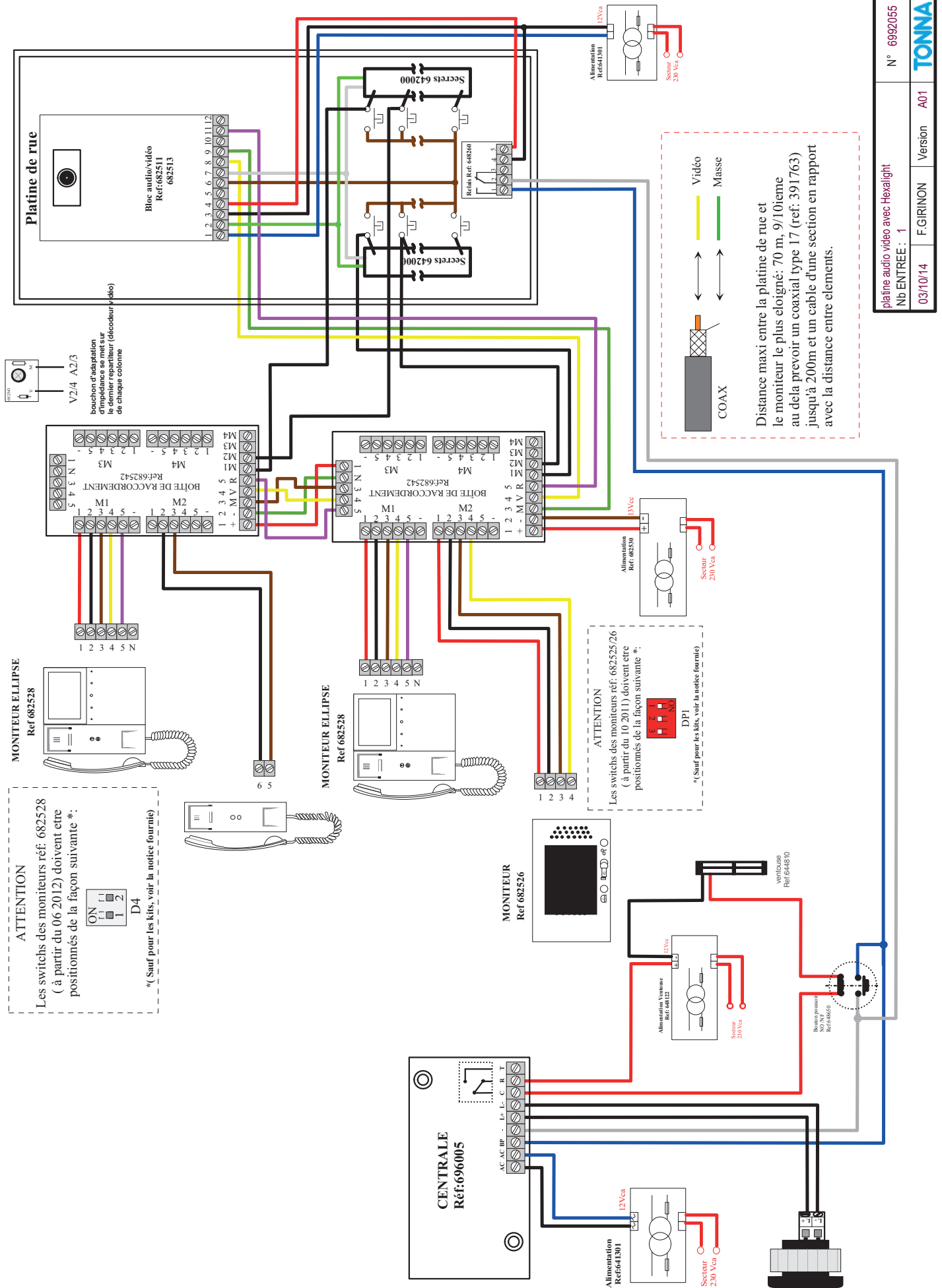
DPI

* (Sauf pour les kits, voir la notice fournie)



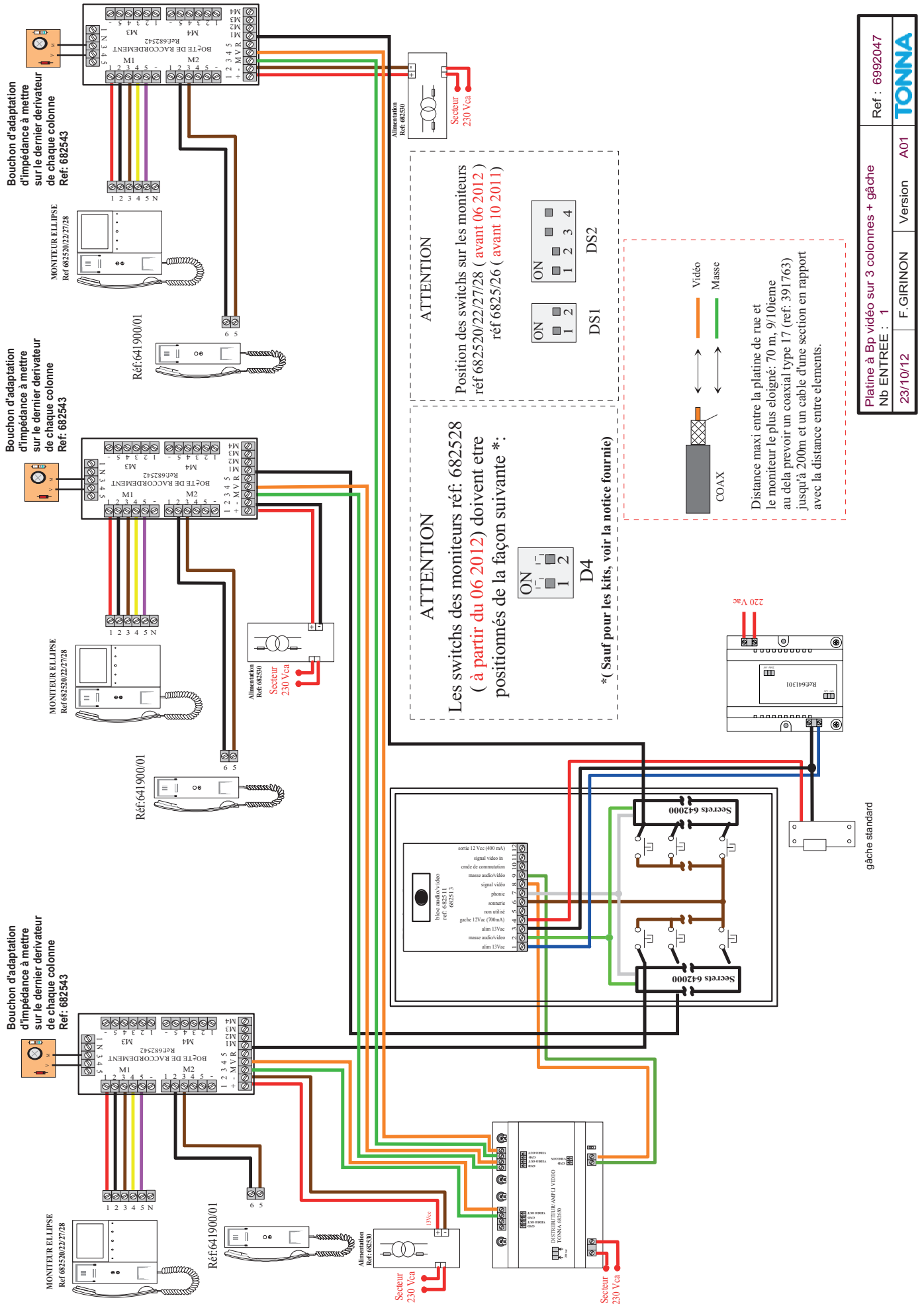
Platines Vidéo à boutons poussoirs

Platine vidéo à boutons poussoirs 1 entrée avec centrale VIGIK HEXALIGHT 2



Platines Vidéo à boutons poussoirs

Platine vidéo à boutons poussoirs 1 entrée sur 3 colonnes



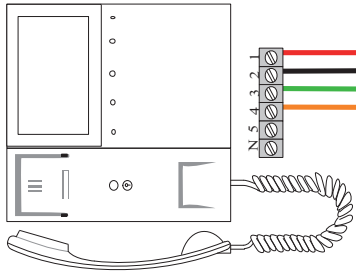
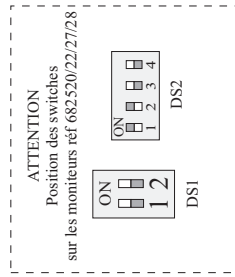
Platine à Bp vidéo sur 3 colonnes + gâche	Ref : 6992047
Nb ENTREE : 1	Version A01
23/10/12	F. GIRINON
TONNA	

TECHNOLOGIE NAC

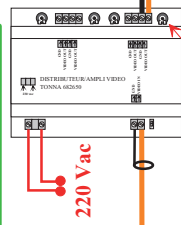
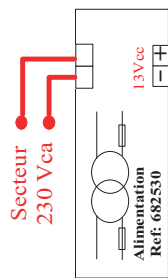
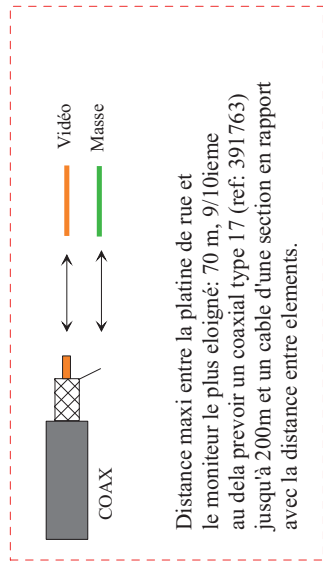
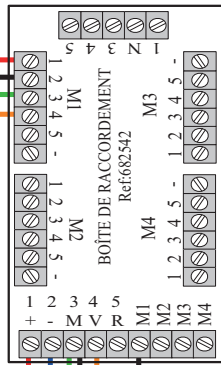
Platines Vidéo à boutons poussoirs

Platine vidéo à boutons poussoirs avec coaxial et amplificateur vidéo pour grande distance

MONITEUR ELLIPSE
Ref 682520/22/27/28

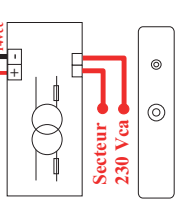


Sur une seule boîte de raccordement,
mettre le bouchon
ref. 682543 sur les bornes 3 et 4 du bornier
de la dernière boîte.

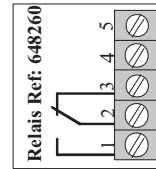


Alimentation Ventouse
Ref: 648122/23/24

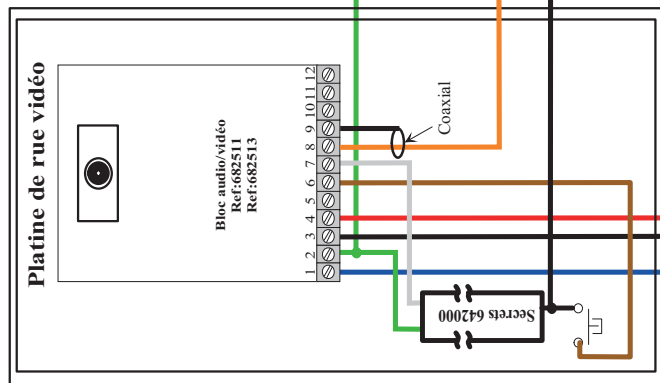
Ne pas mettre le distributeur 682650
à plus de 60m du bloc vidéo 682511/13



3 4
du bloc vidéo
Varistance
Obligatoire
ref: 648301



ventouse ref:644811
ou gache inverse ref: 644835



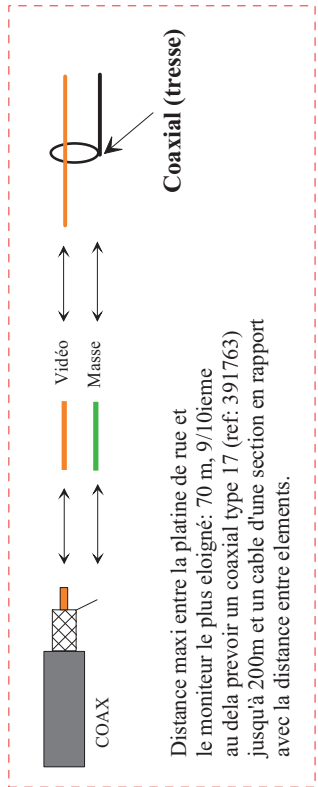
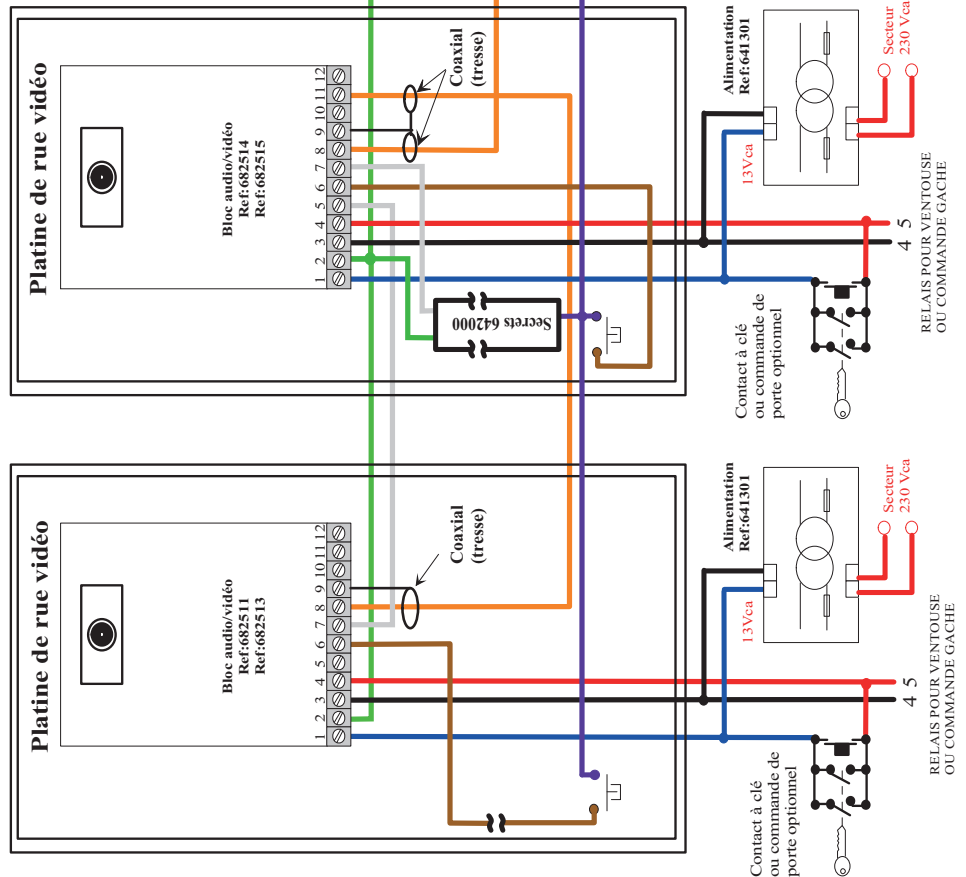
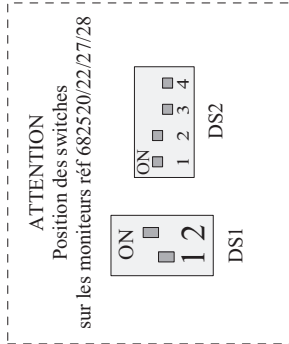
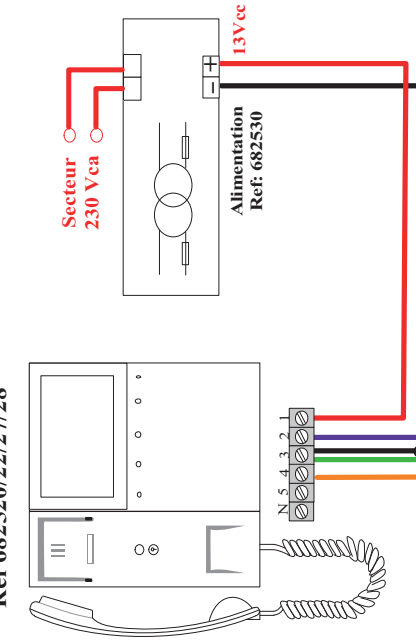
Platine Vidéo avec coaxial et ampli vidéo	Ref : 6892042
Nb ENTREE : 1	
15/05/12	F. GRINON
Version	A01
TONNA	

TECHNOLOGIE NAC

Platines Vidéo à boutons poussoirs

2 platines vidéo à boutons poussoirs en commutation avec coaxial sur 1 moniteur

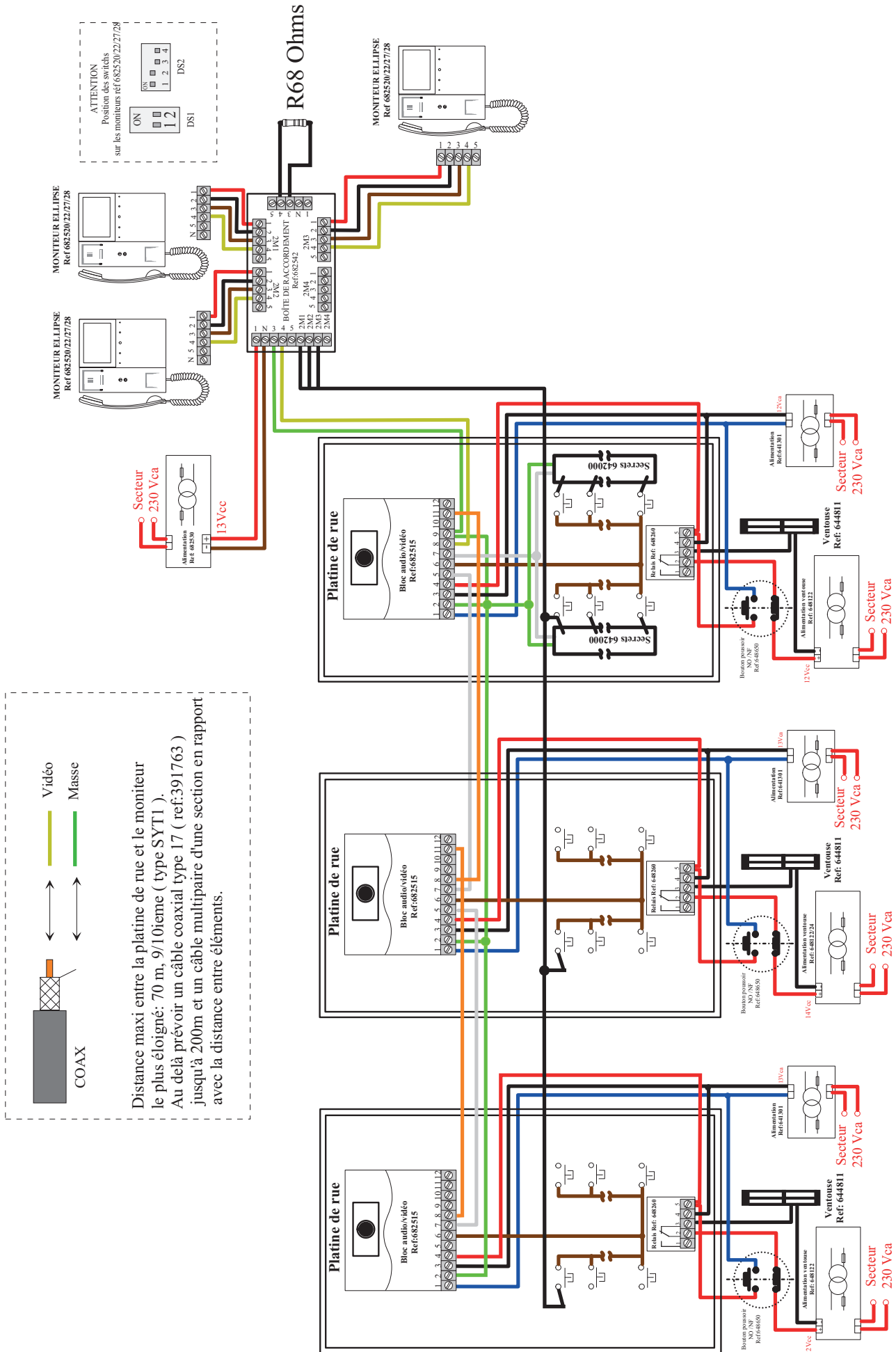
MONITEUR ELLIPSE
Ref 682520/22/27/28



2 Platines Vidéo avec coaxial sur un moniteur		Ref: 69920038
Nb ENTREE: 2		
09/12/11	F. GIRINON	Version A01
		TONNA

Platines Vidéo à boutons poussoirs

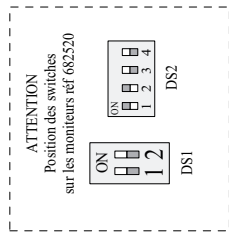
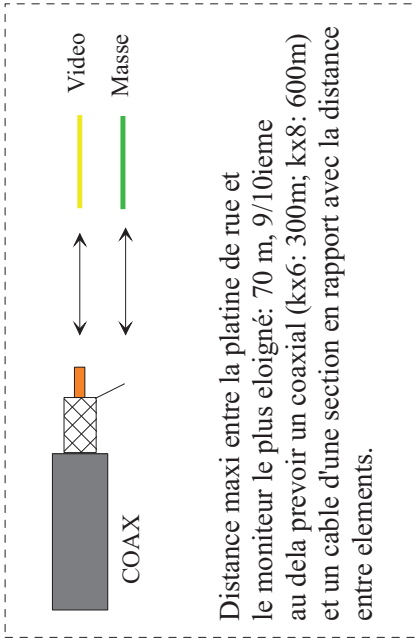
3 platines vidéo à boutons poussoirs en commutation sur 3 moniteurs



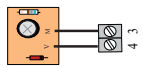
Platine audio video en commutation sur 3 moniteurs	N° 6992034
Nb ENTREE : 3	
06/05/11	F. GIRINON
Version A01	TONNA

Platines Vidéo à boutons poussoirs

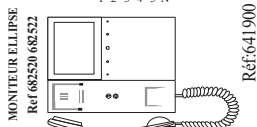
Platine vidéo à boutons poussoirs en commutation avec 1 platine audio



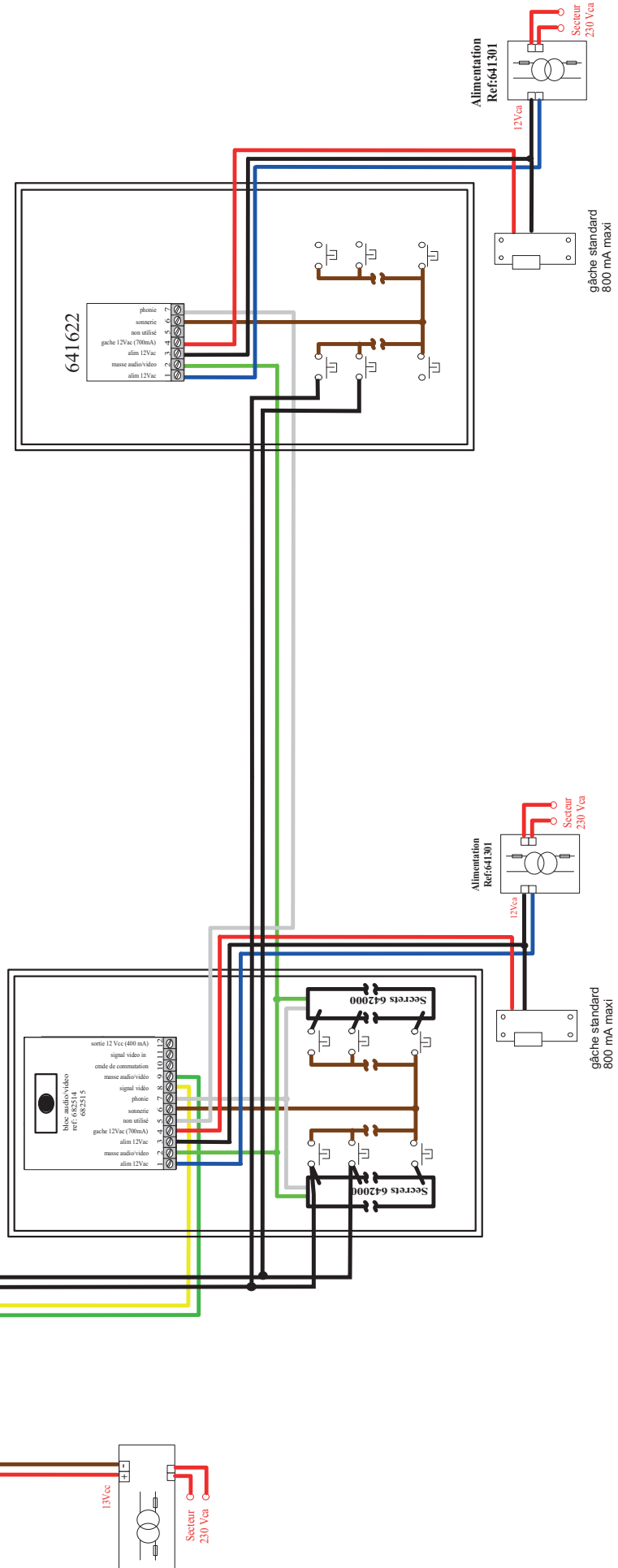
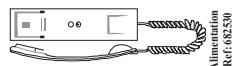
bouchon d'adaptation d'impédance à mettre sur le dernier derivateur de chaque colonne



Vers prochain derivateur



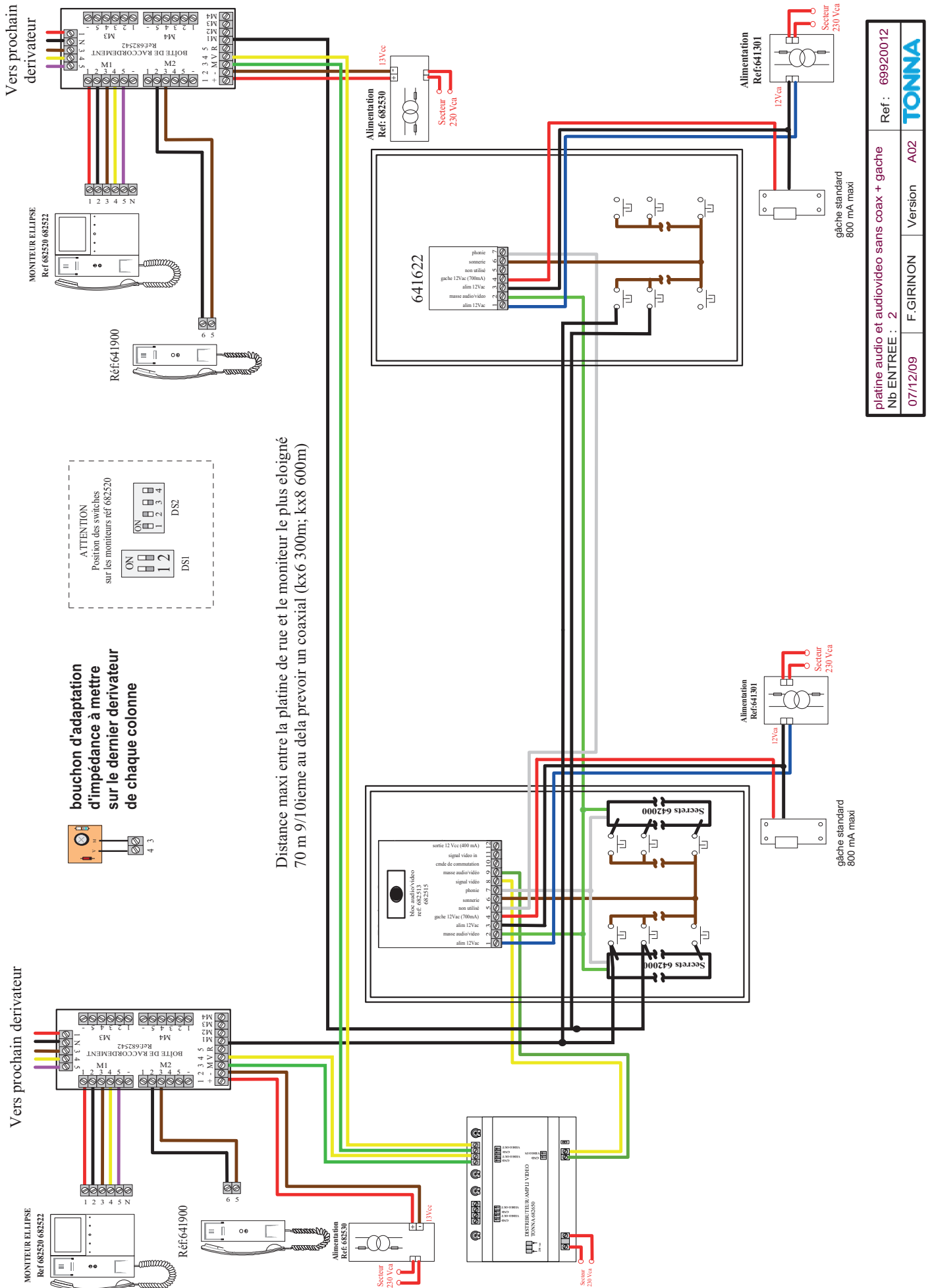
Ref:641900



platine audio et audiovideo sans coax + gache	Ref : 69920013
Nb ENTREE : 2	TONNA
03/07/08	F.GIRINON
Version	A01

Platines Vidéo à boutons poussoirs

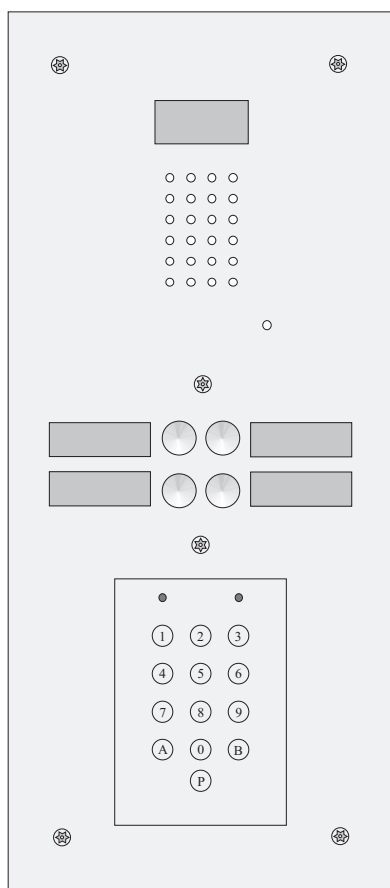
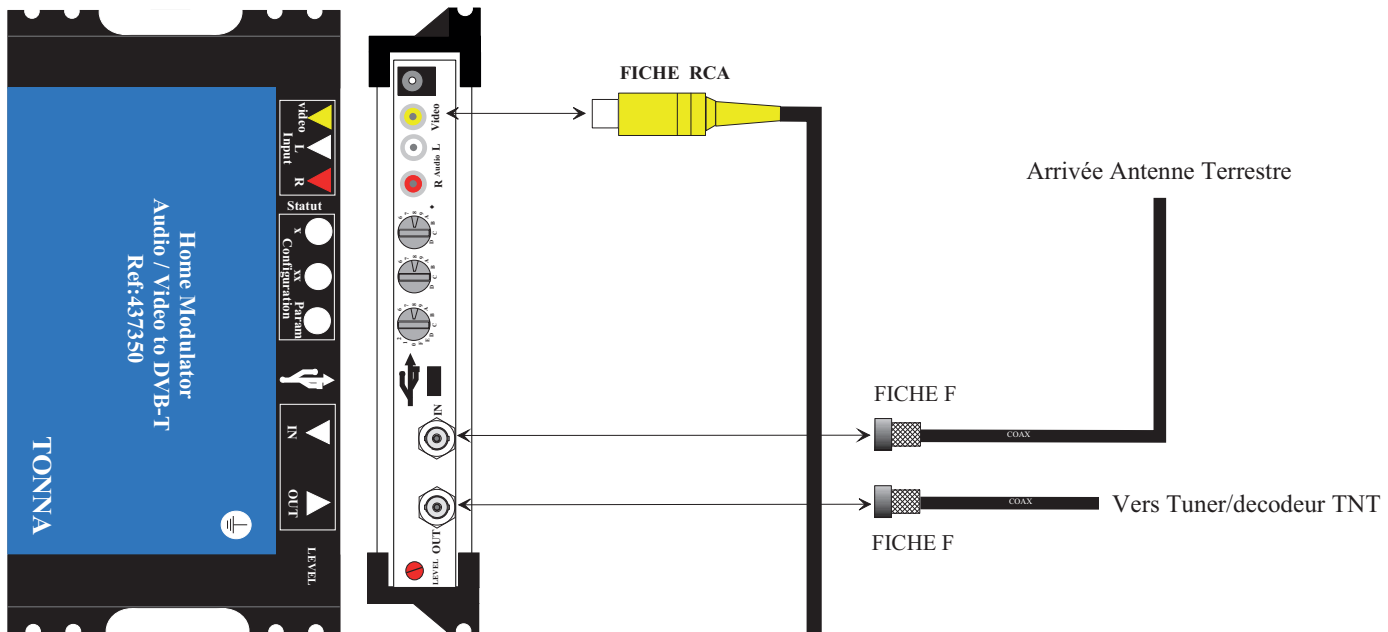
Platine vidéo à boutons poussoirs en commutation avec 1 platine audio sur 2 colonnes



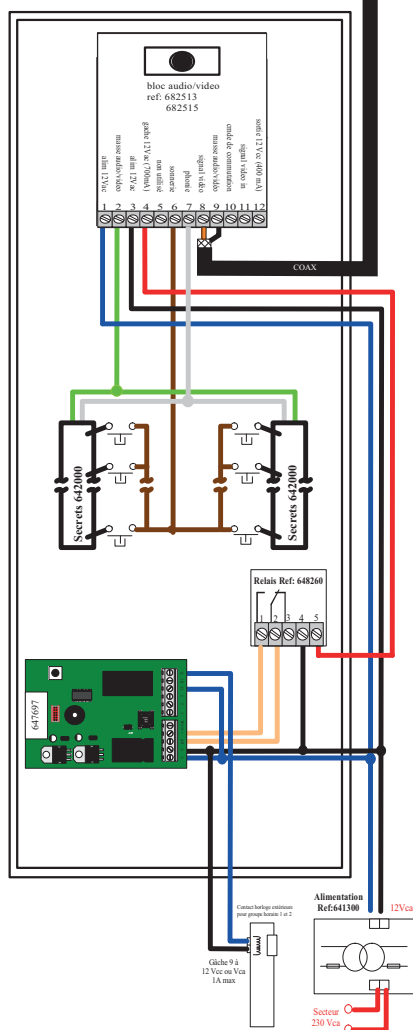
07/12/09	F. GIRINON	Version	A02	Ref : 69920012
				TONNA
platine audio et audio/video sans coax + gâche				
Nb ENTREE : 2				

Platines Vidéo à boutons poussoirs

Platine vidéo à boutons poussoirs 1 entrée sur Home modulateur



Platine de rue audio vidéo type B



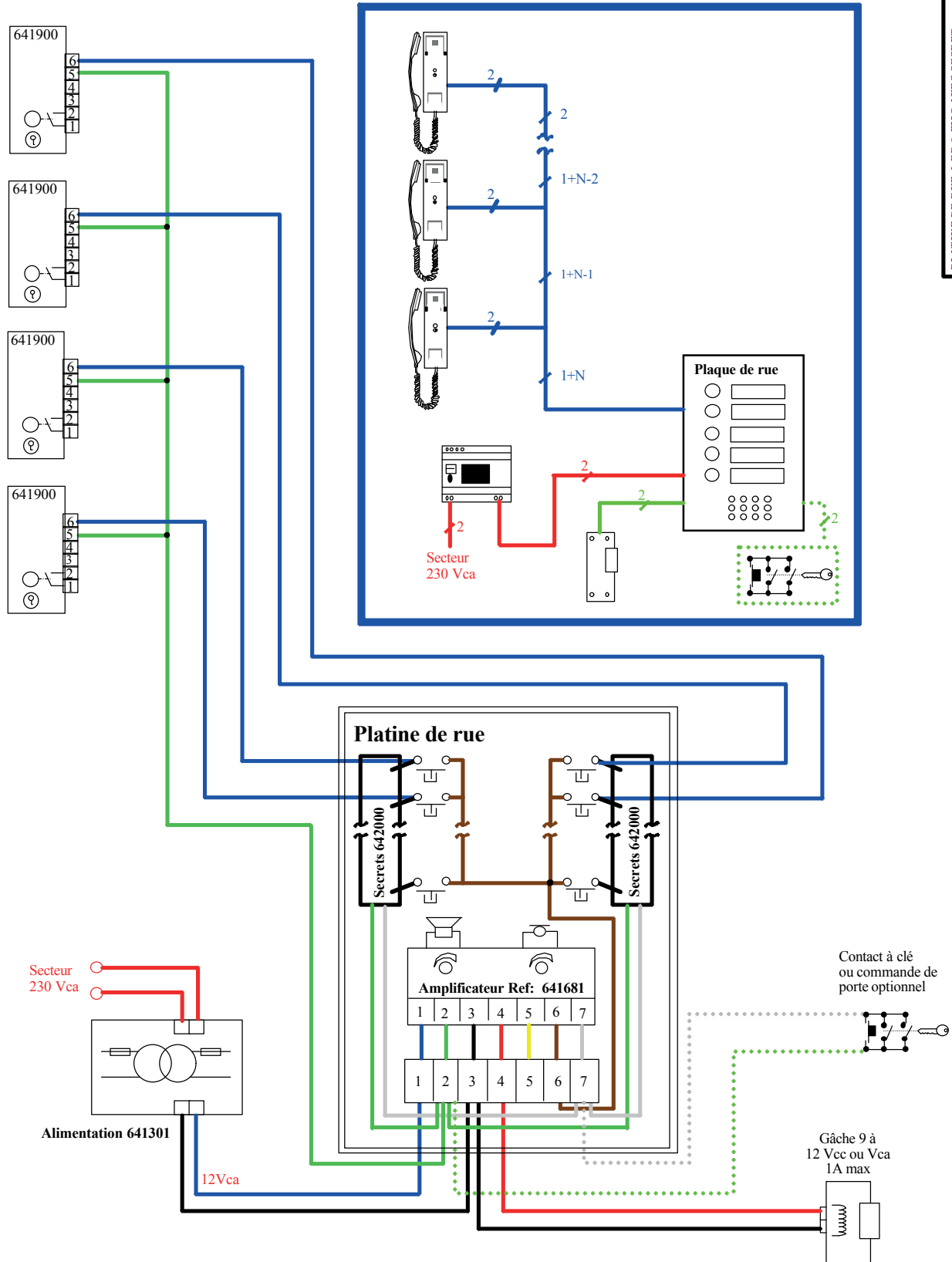
Platine Vidéo à Bp sur aerial			N° 6992045
Nb ENTREE : 1			
29/08/12	F.GIRINON	Version A01	TONNA

TECHNOLOGIE NAC

Platines audio à boutons poussoirs

Platine audio à boutons poussoirs 1 entrée

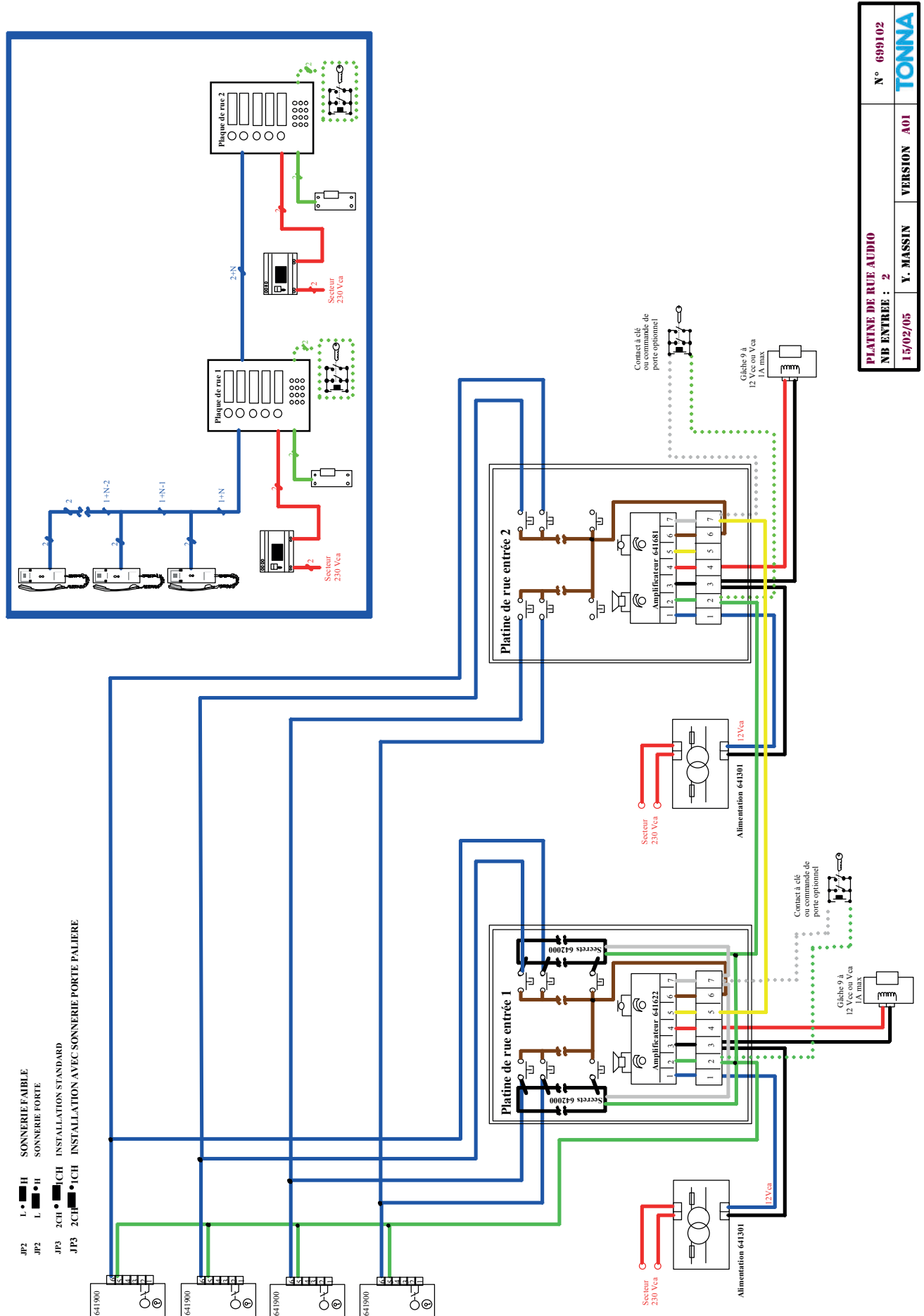
- JP2 L • ■ H SONNERIE FAIBLE
 JP2 L ■ • H SONNERIE FORTE
 JP3 2CH • ■ 1CH INSTALLATION STANDARD
 JP3 2CH ■ • 1CH INSTALLATION AVEC SONNERIE PORTE PALIERE



N° 659101	PLATINE DE RUE A BP 2 FILS AVEC SECRET NB ENTREE : 1 15/02/05	Y. MASSIN VERSION A01	TONNA

Platines audio à boutons poussoirs

Platine audio à boutons poussoirs en commutation sur 2 entrées



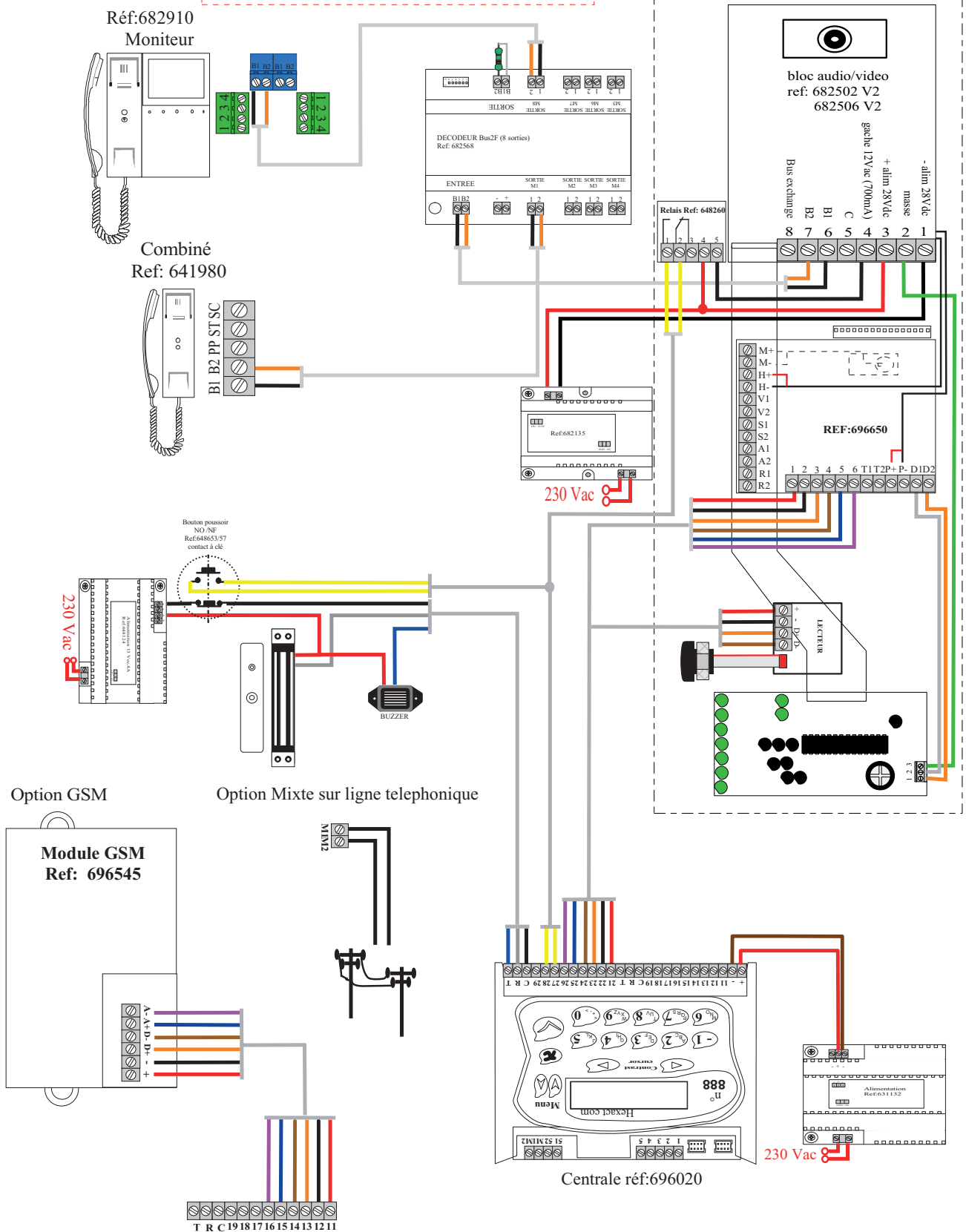
PLATINE DE RUE AUDIO		N° 699102
NB ENTREE : 2		VERSION A01
15/02/05		Y. MASSIN
TONNA		

TECHNOLOGIE Bus 2 fils

Platine vidéo à défilement des noms avec centrale HEXACOM

Platine vidéo à défilement des noms 1 entrée

La résistance de 10KOhms qui est fournie avec le decodeur d'etage doit être placée sur les bornes B1/B2 du dernier decodeur de chaque colonne.



Attention le module GSM ne se monte que sur le connecteur N°1 de la centrale Hexacom avec la possibilité de mettre en parallele un lecteur ou un HF ET un tableau d'affichage

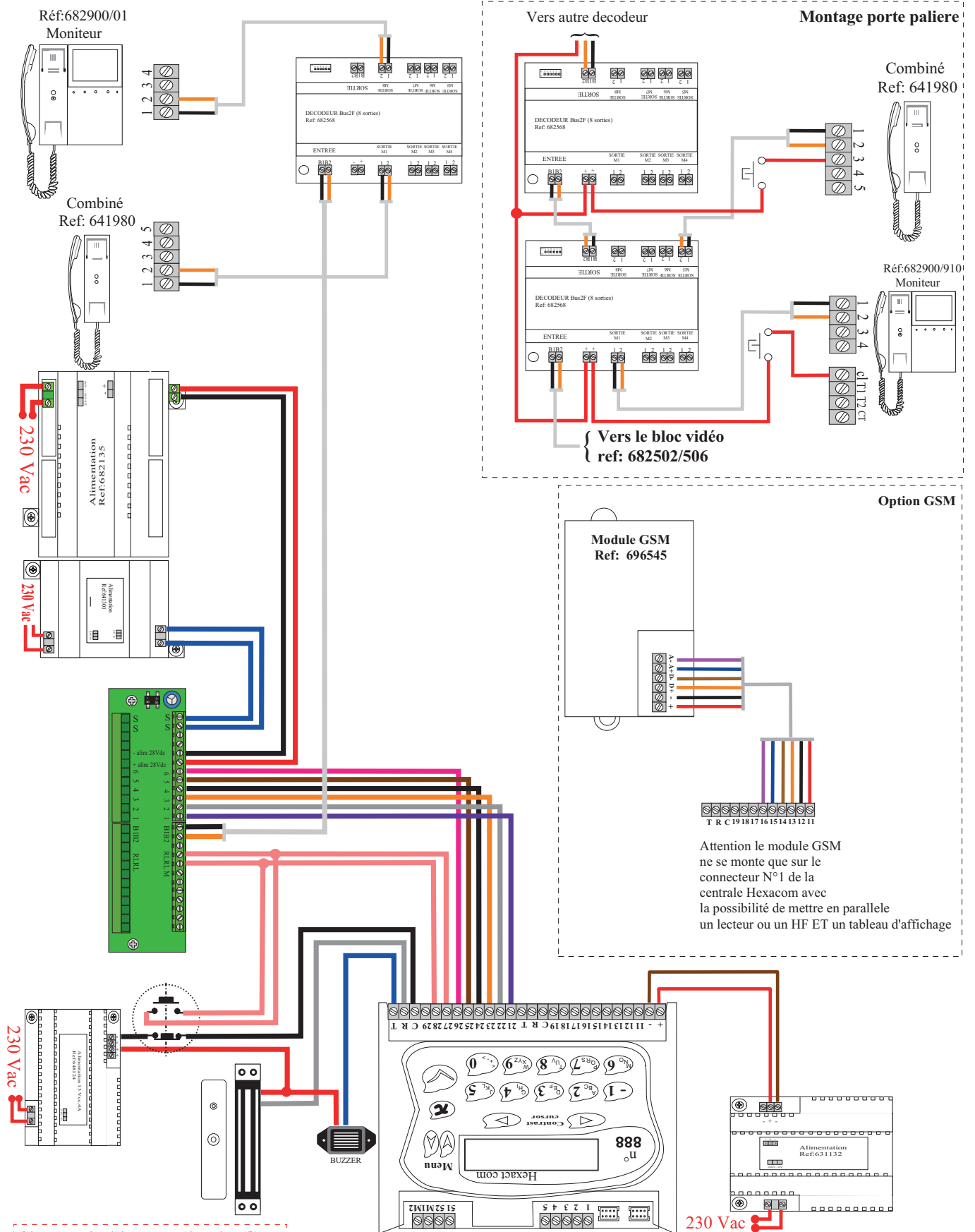
Défilement mixte Bus 2 fils Vcc cent hexacom			Ref : 69950133
Nb ENTREE : 1			
04/03/15	F.GIRINON	Version A03	



TECHNOLOGIE Bus 2 fils

Platine vidéo à défilement des noms avec centrale HEXACOM

Platine vidéo à défilement des noms EVIDENCE 1 entrée



Si vous n'utilisez pas l'optionGsm vous pouvez cabler la platine en connecteur 1 de la centrale. Le cablage est identique: La borne 21=11, 22=12..T=T

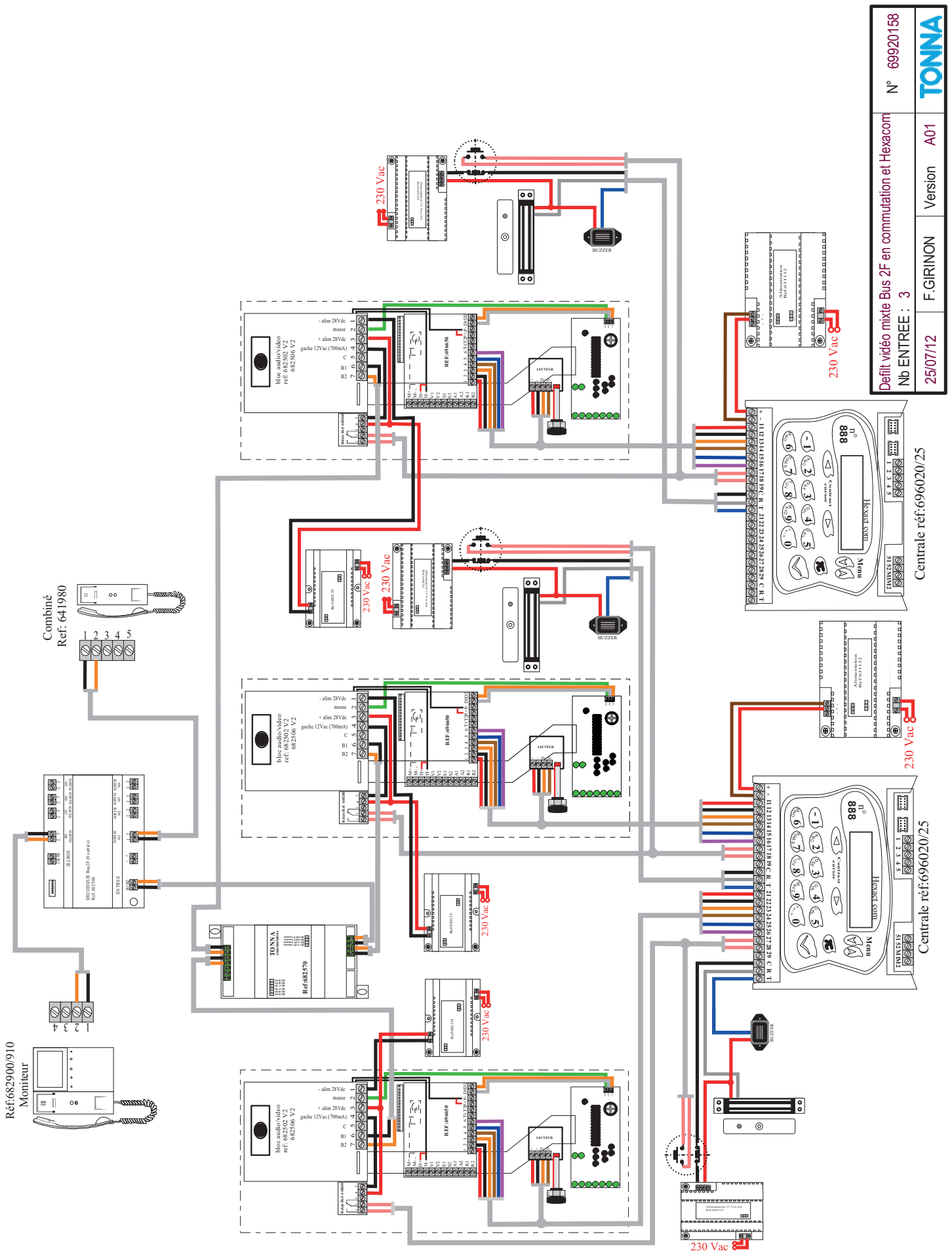
Centrale réf:696020/25

Platine Evidance vidéo hexacom Bus 2 Fils		N° 69950171
Nb ENTREE : 1		
22/01/13	F.GIRNON	Version A01
		TONNA

TECHNOLOGIE Bus 2 fils

Platine vidéo à défilement des noms avec centrale HEXACOM

3 platines vidéo à défilement des noms en commutation sur 1 colonne

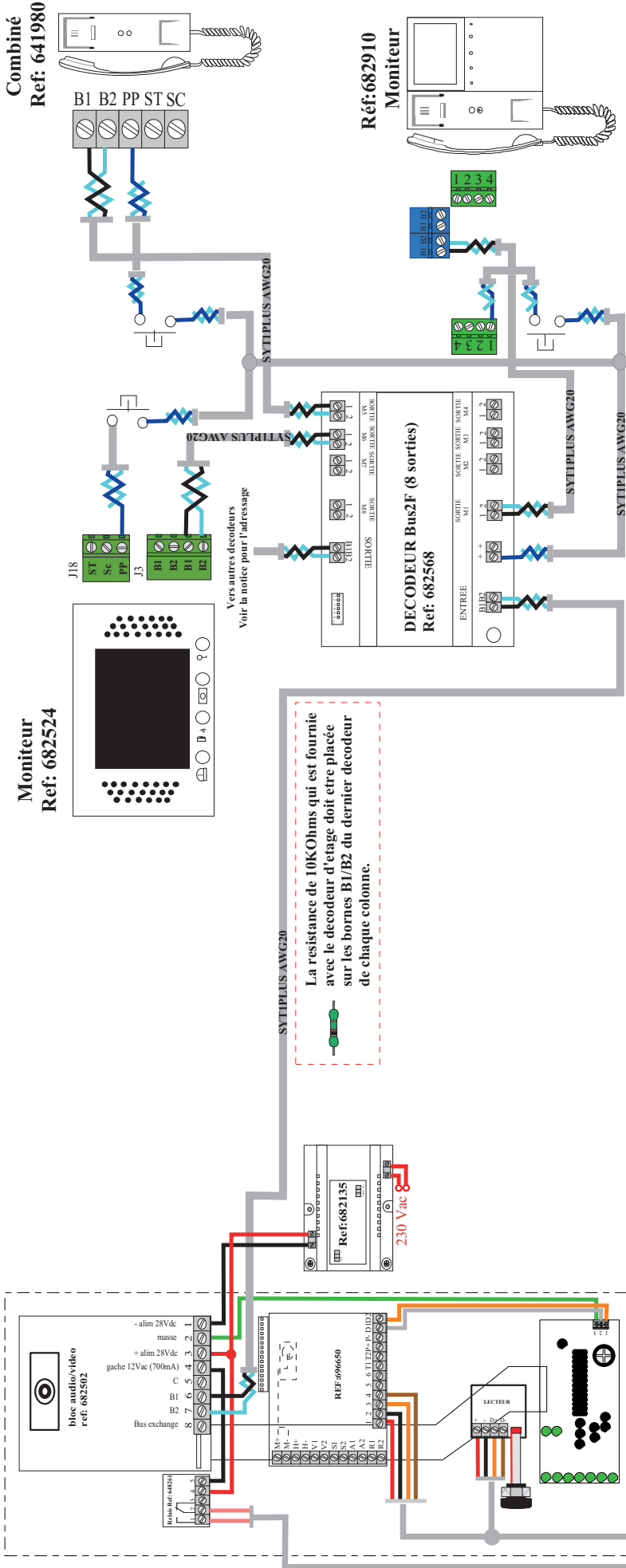


Defilte vidéo mixte Bus 2F en commutation et Hexacom	N° 69920158
Nb ENTREE : 3	
25/07/12	F. GIRINON
Version	A01
TONNA	

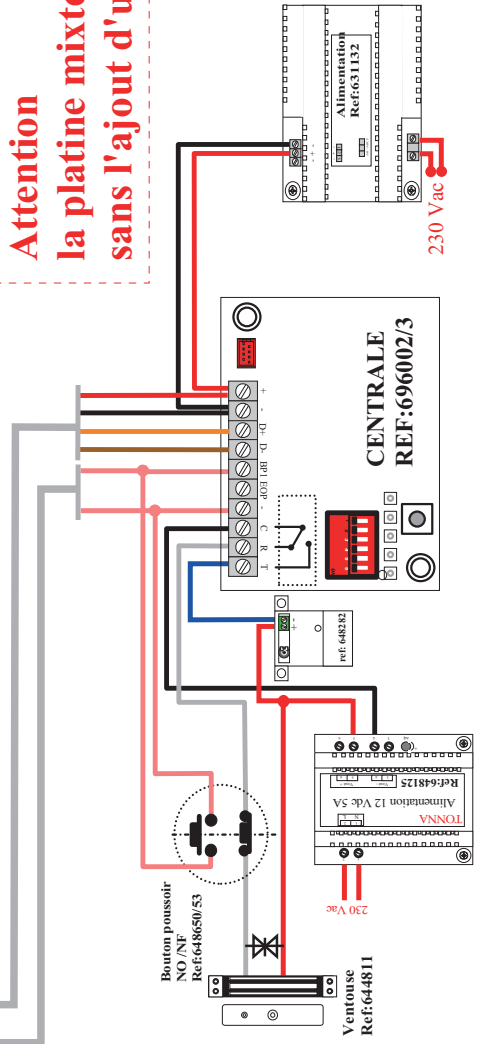
TECHNOLOGIE Bus 2 fils

Platine vidéo à défilement des noms avec mini centrale

Platine vidéo à défilement des noms 1 entrée



Attention
la platine mixte ne peut pas fonctionner en appel telephonique sans l'ajout d'un bloc Gsm (ref:696545) et le bloc vidéo 682506.

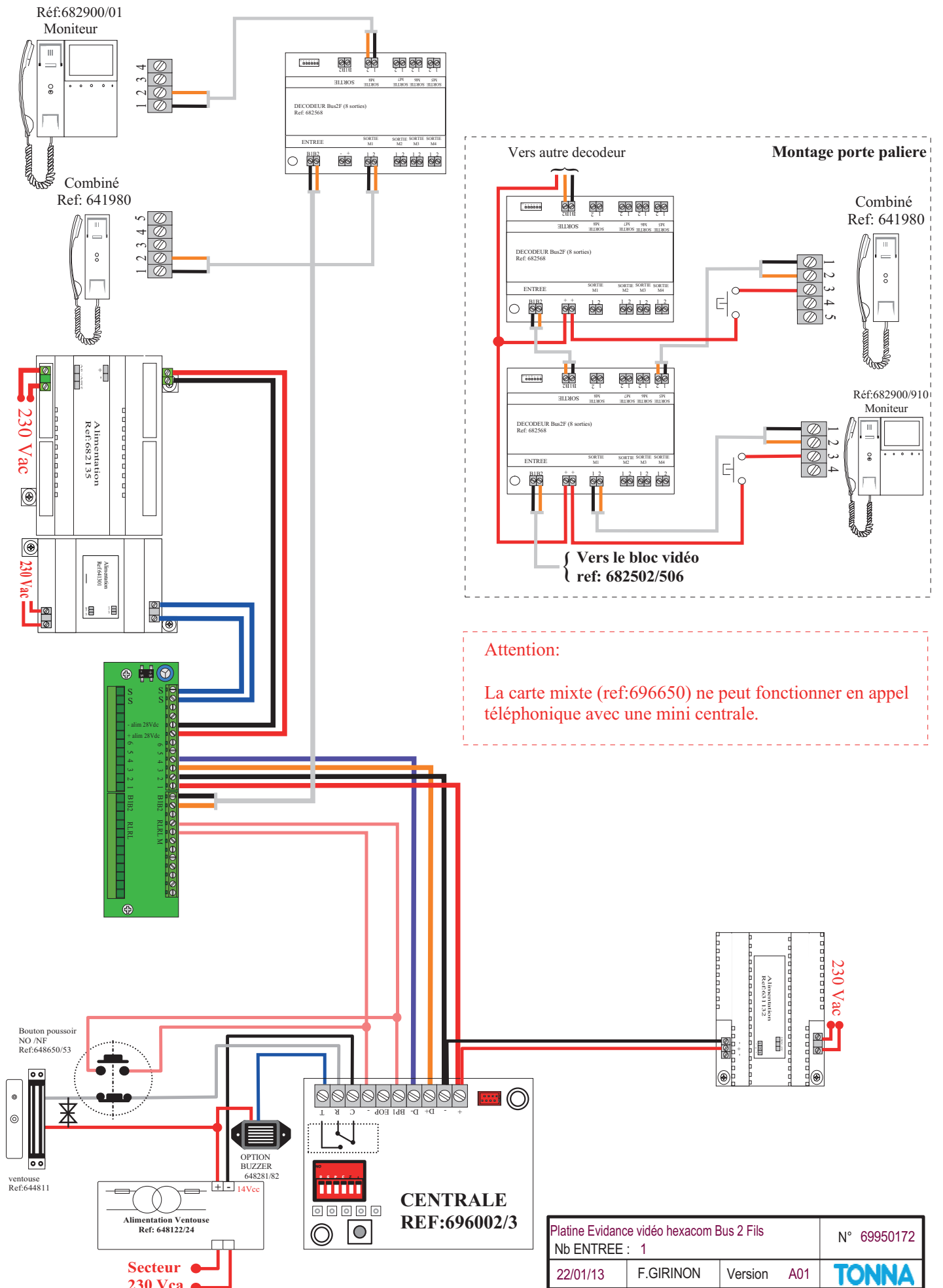


DEFILÉ VIDÉO MIXTE BUS 2F MINI CENTRALE		N° 69950173
NB ENTREE : 1		
23/06/16	F. GHRINON	VERSION A03
		TONNA

TECHNOLOGIE Bus 2 fils

Platine vidéo à défilement des noms avec mini centrale

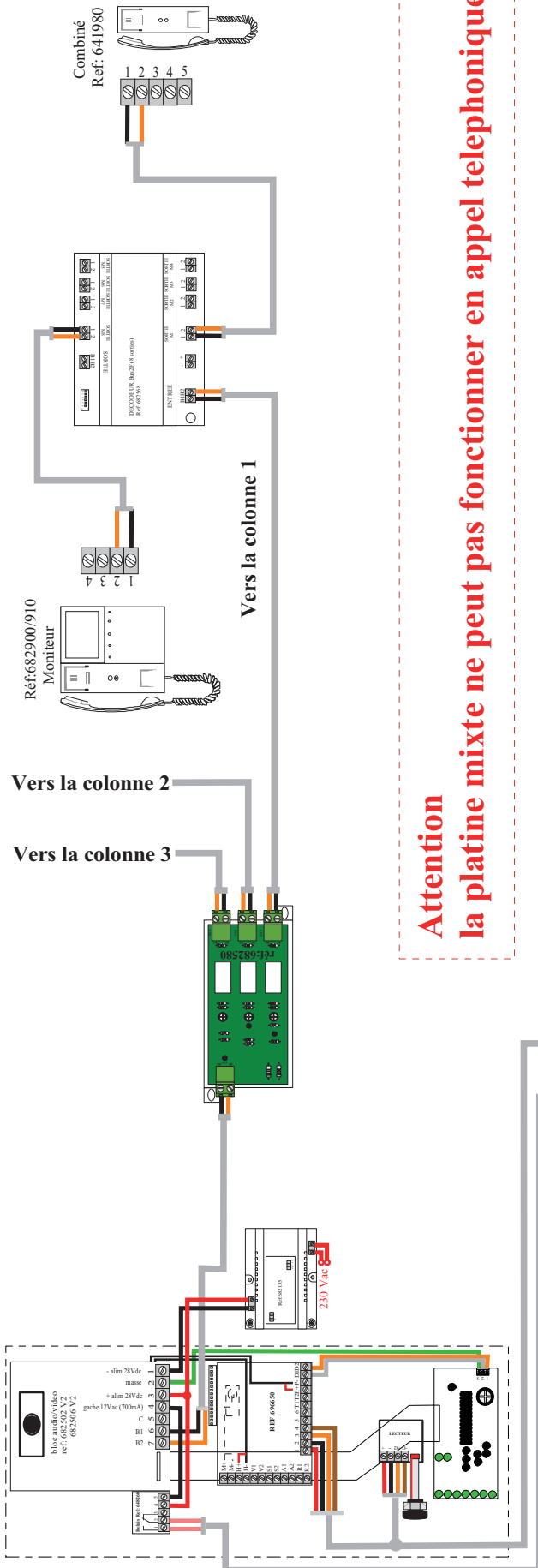
Platine vidéo à défilement des noms EVIDENCE 1 entrée



TECHNOLOGIE Bus 2 fils

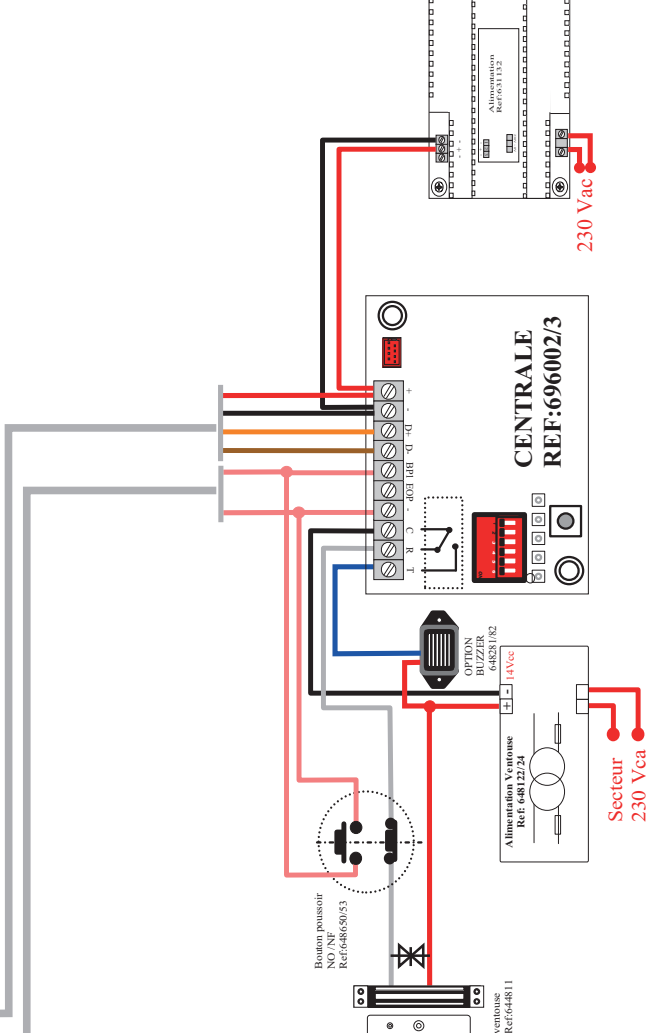
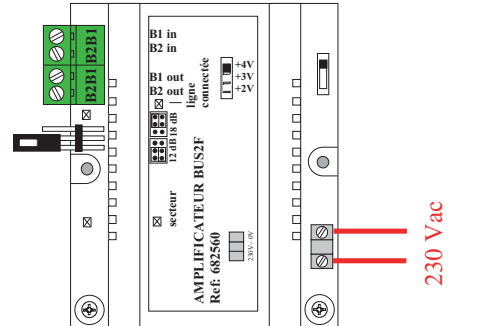
Platine vidéo à défilement des noms avec mini centrale

Platine vidéo à défilement des noms sur 3 colonnes



Attention
la platine mixte ne peut pas fonctionner en appel telephonique.

L'amplificateur de signal ne doit être utilisé que si la tension mesurée en communication est inférieure à 19Vdc sur B1/B2.
La tension doit toujours être comprise entre 19 et 23Vdc sur B1/B2 en communication. Il est possible d'ajouter 2,3 ou 4Vdc. Pour la partie amplification vidéo, il est possible de choisir 12dB ou 18dB. Attention il ne faut pas mettre l'amplificateur après trop de perte (distance) car il y aura une perte de qualité vidéo.
Trop de puissance de signal (dB) peut engendrer une mauvaise qualité de vidéo.

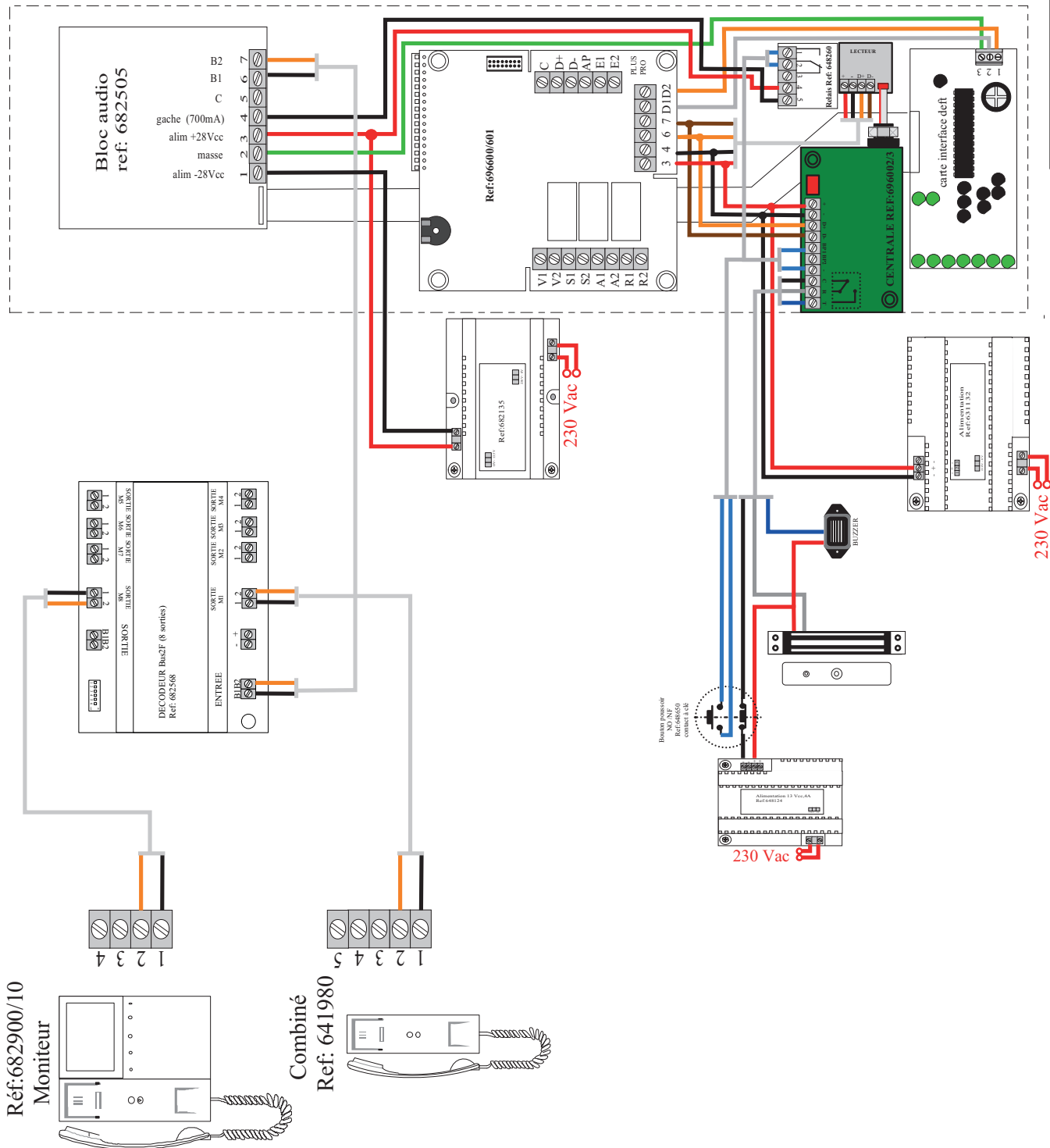


Defilte vidéo mixte Bus 2F cent Hexacom 2/3 colonnes		N°	69920170
Nb ENTREE : 1			
21/01/13	F. GIRINON	Version	A01
			TONNA

TECHNOLOGIE Bus 2 fils

Platine audio à défilement des noms avec mini centrale

Platine à audio défilement des noms 1 entrée

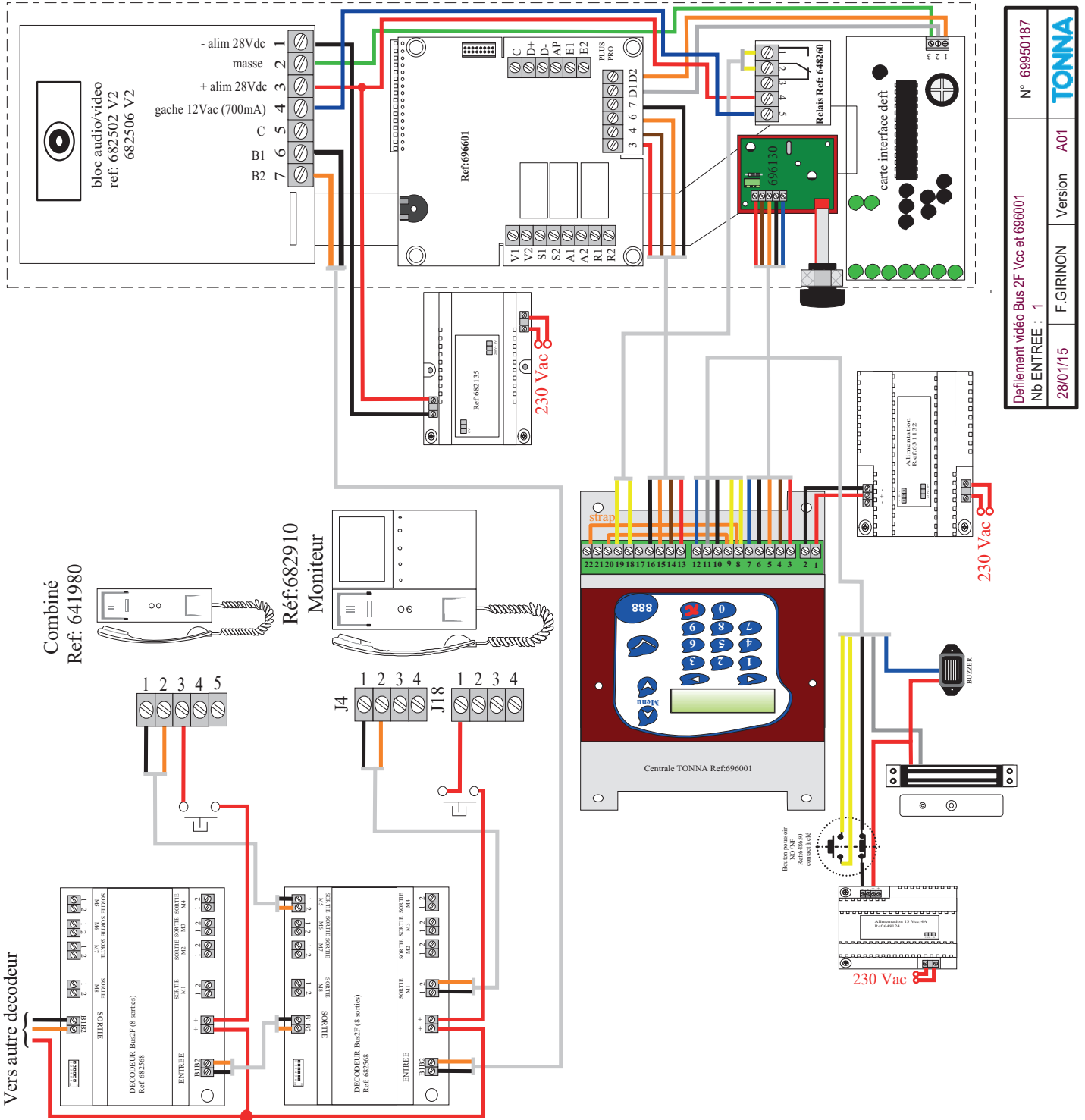


Defilement video Bus 2F et 69600/23	N° 69950139
Nb ENTREE : 1	Version A01
10/10/11	F. GIRINON
TONNA	

TECHNOLOGIE Bus 2 fils

Platine audio à défilement des noms avec centrale HEXACT

Platine à audio défilement des noms 1 entrée



Defilement vidéo Bus 2F Vcc et 696001	N° 69950187
Nb ENTREE : 1	
2801/15	F. GIRINON
Version	A01
TONNA	

Vers autre decodeur

La resistance de 10KOhms qui est fournie avec le decodeur d'etage doit être placé sur les bornes B1/B2 du dernier decodeur de chaque colonne.

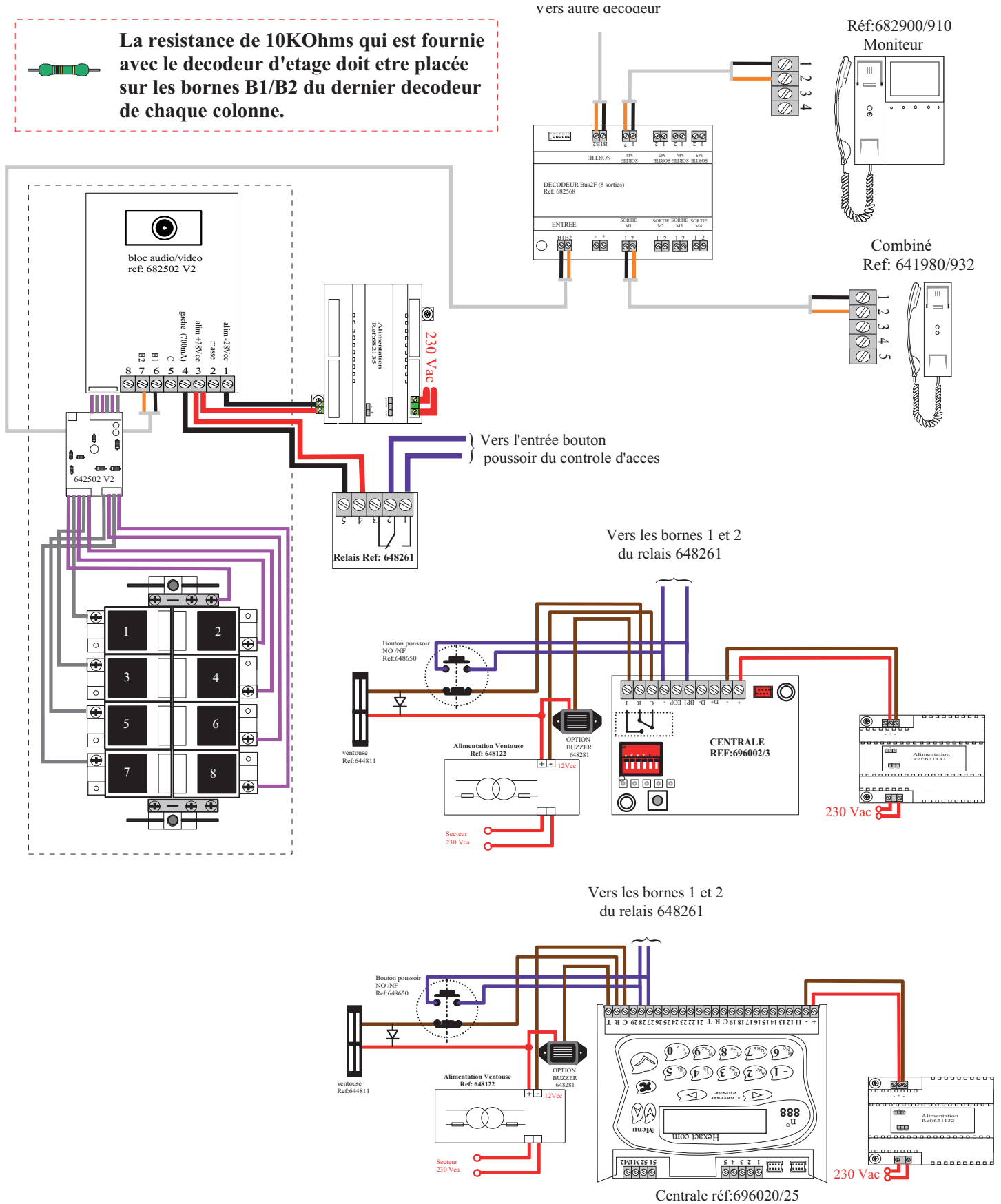
TECHNOLOGIE Bus 2 fils

Platines Vidéo à boutons poussoirs

Platine vidéo à boutons poussoirs avec encodeur 8 boutons poussoirs



La résistance de 10K Ohms qui est fournie avec le decodeur d'etage doit être placée sur les bornes B1/B2 du dernier decodeur de chaque colonne.



B2 Cable SYT1 Plus Num AWG20 OBLIGATOIRE

PLATINE VIDÉO À 8BP BUS 2 FILS		N° 6992037
NB ENTREE : 1		
29/01/16	VERSION A04	TONNA

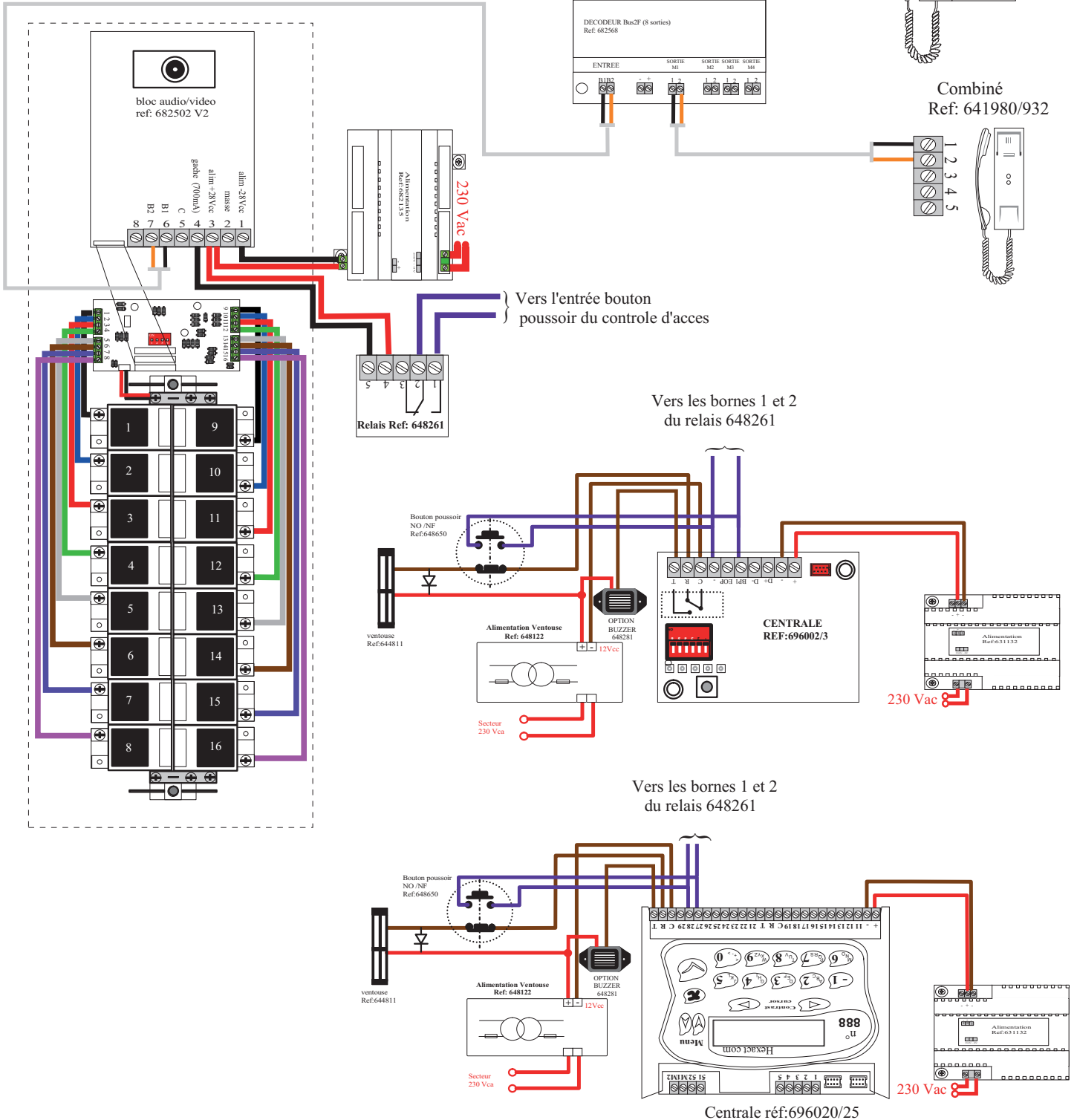
TECHNOLOGIE Bus 2 fils

Platines Vidéo à boutons poussoirs

Platine vidéo à boutons poussoirs avec encodeur 16 boutons poussoirs



La résistance de 10K Ohms qui est fournie avec le decodeur d'etage doit être placée sur les bornes B1/B2 du dernier decodeur de chaque colonne.



B2 B1 Cable SYT1 Plus Num AWG20 OBLIGATOIRE

PLATINE VIDÉO BUS 2 FILS 16 BP			N° 69920035
NB ENTREE : 1			
29/01/16	F.GIRINON	VERSION A06	TONNA

TECHNOLOGIE Bus 2 fils

Platines Vidéo à boutons poussoirs

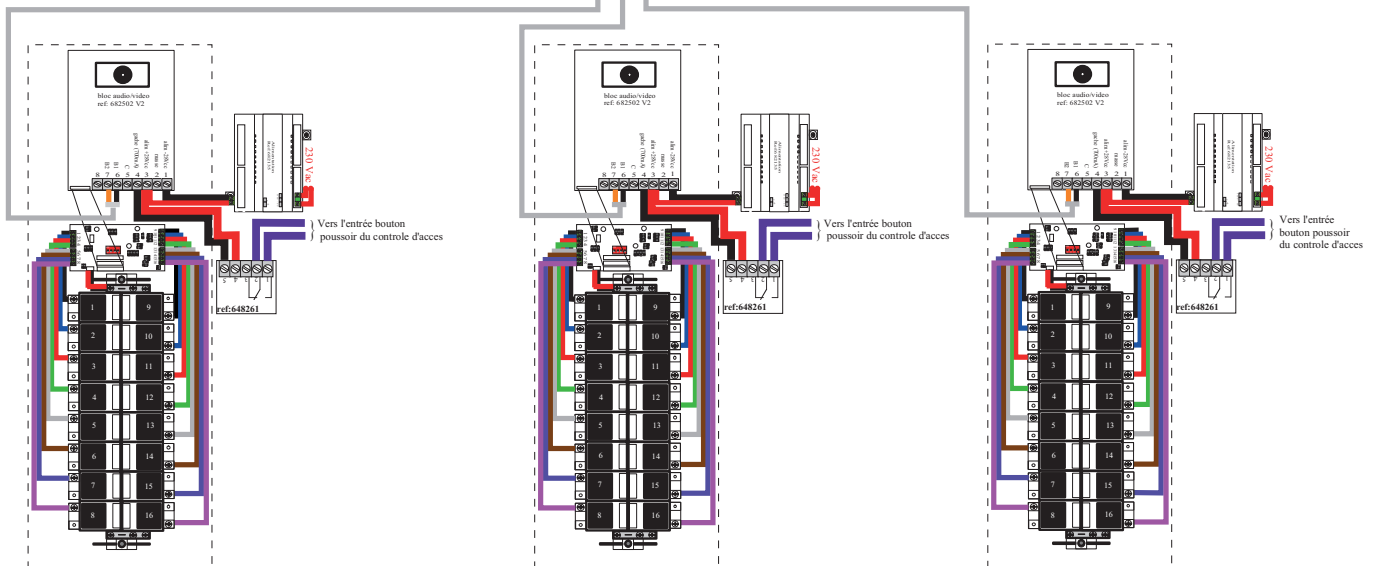
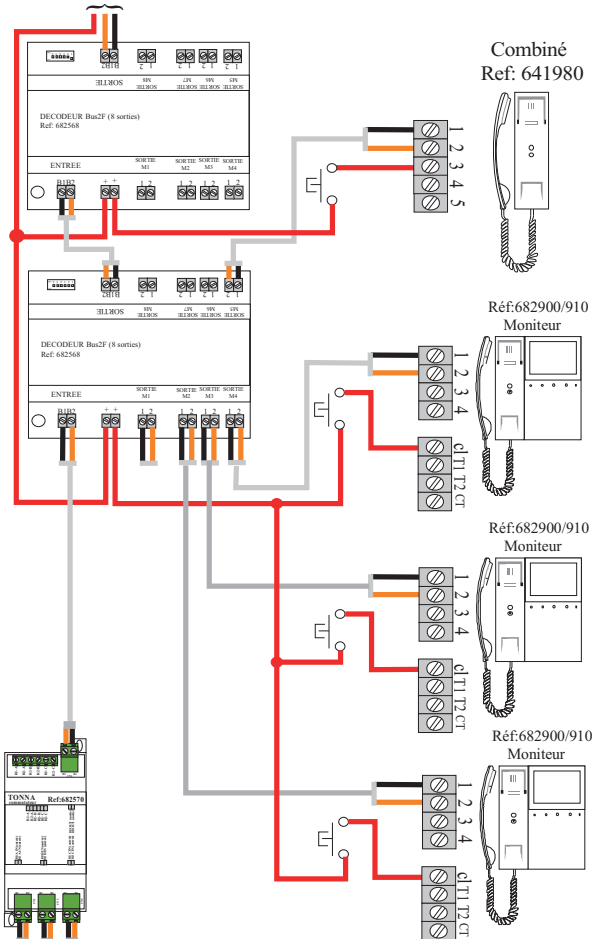
3 platines vidéo à boutons poussoirs en commutation avec encodeur 16 boutons poussoirs sur 1 colonne



La résistance de 10KOhms qui est fournie avec le decodeur d'etage doit être placée sur les bornes B1/B2 du dernier decodeur de chaque colonne.

Vers autre decodeur

Montage porte paliere

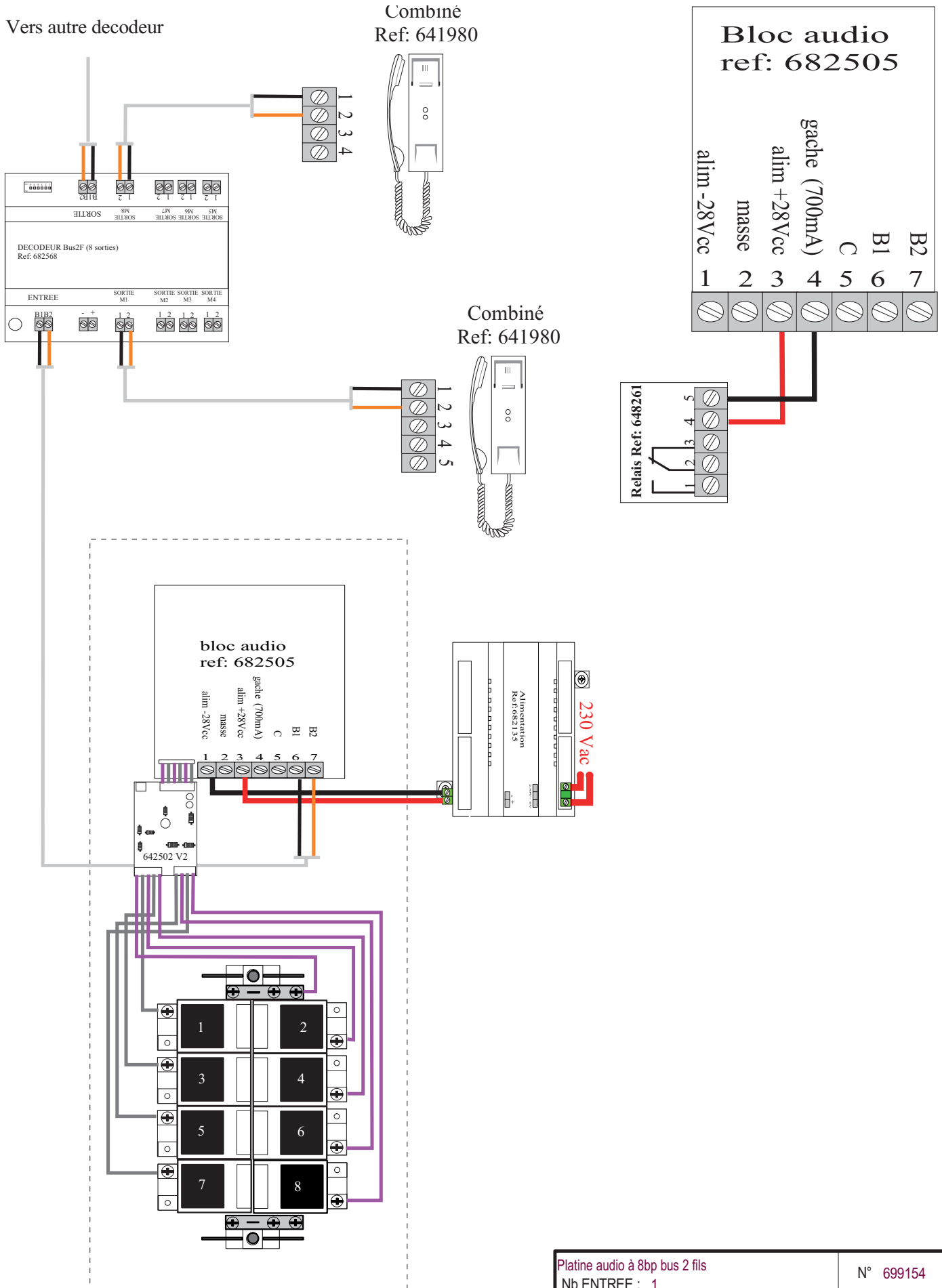


Platine à boutons Bus 2 fils en commutation			N° 6992051
Nb ENTREE : 1			
05/12/13	F.GIRINON	Version A02	TONNA

TECHNOLOGIE Bus 2 fils

Platines Audio à boutons poussoirs

Platine audio à boutons poussoirs avec encodeur 8 boutons poussoirs

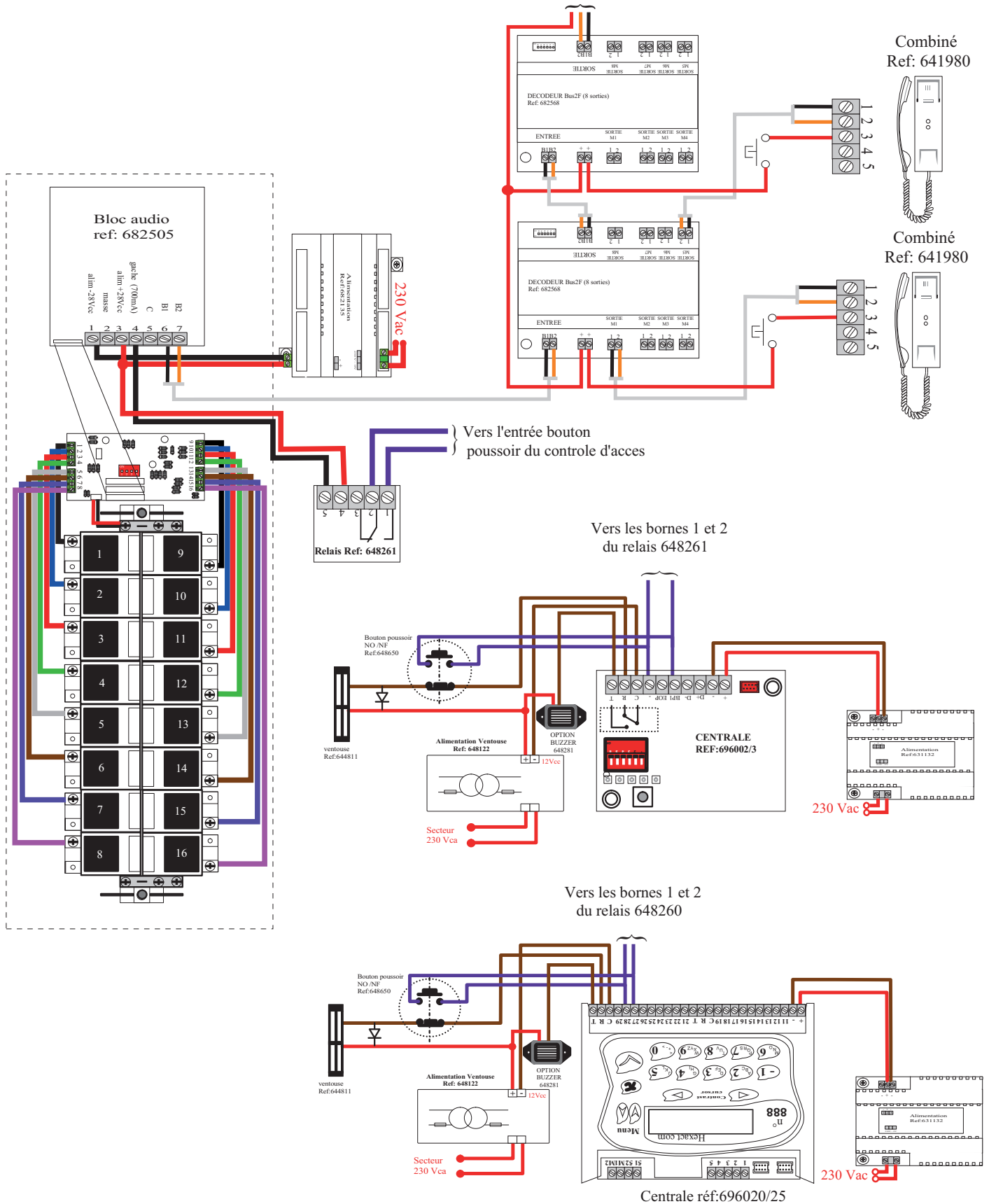


Platine audio à 8bp bus 2 fils		N° 699154
Nb ENTREE : 1		
08/09/11	Version A02	TONNA

TECHNOLOGIE Bus 2 fils

Platines Audio à boutons poussoirs

Platine audio à boutons poussoirs avec encodeur 16 boutons poussoirs et porte palière
vers autre decoueur

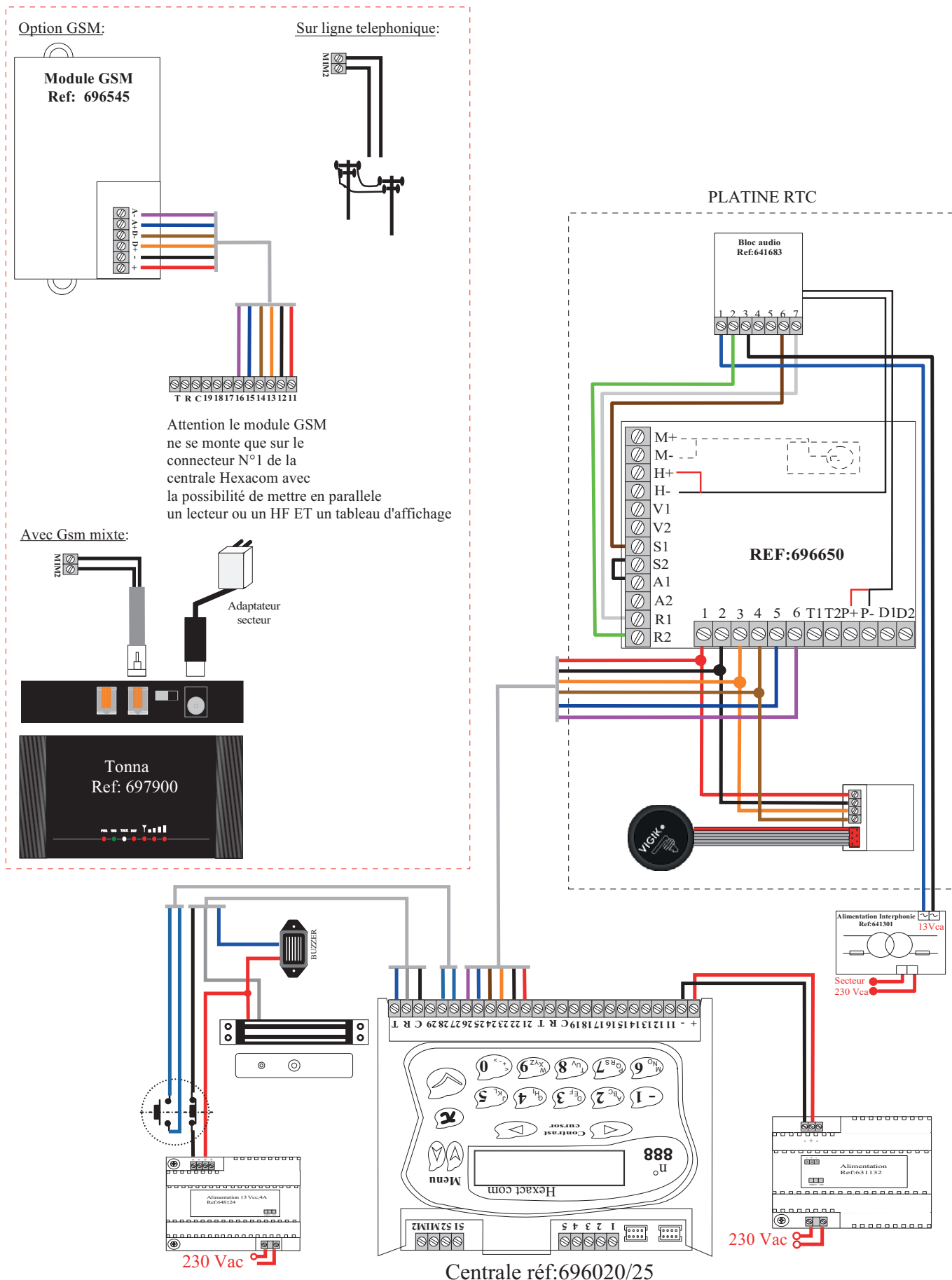


Platine audio bus 2 fils 16Bp, porte paliere			N° 699155
Nb ENTREE : 1			
22/03/12	F.GIRINON	Version A04	TONNA

TECHNOLOGIE RTC

Platine audio à défilement des noms avec centrale HEXACOM

Platine audio à défilement des noms 1 entrée



Défilement audio RTC et centrale hexacom			N° 69950146
Nb ENTREE : 1			
08/12/14	F.GIRINON	Version A04	TONNA

