


HD 585 *EU

Materialnr.	Benennung	DOC
00875490	SLP KAERCHER 580	
59571050	Konformitaetserklaerung HD 585 230V1PH	
59555240	ETL HD 585	
59519970	BTA HD 585	
59540050	KD-VERZEICHNIS	
59519490	Sicherheitshinweise -HD/HDS	

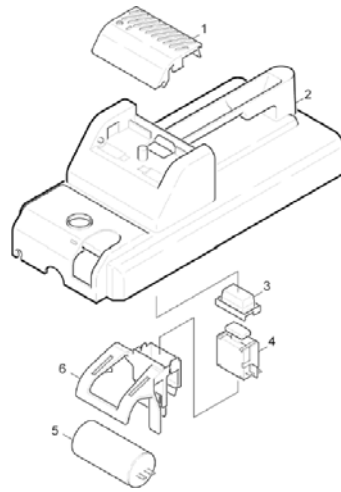
ETL HD 585


Pos	Materialnr.	Benennung	ab WK Nr.	bis WK.Nr.
10	01017790	Einzelteile	0000000000	0000000000
20	01066500	Pumpensatz	0000000000	0000000000
30	01116660	Motor	0000000000	0000000000
40	01466050	Zubehoer	0000000000	0000000000

Einzelteile

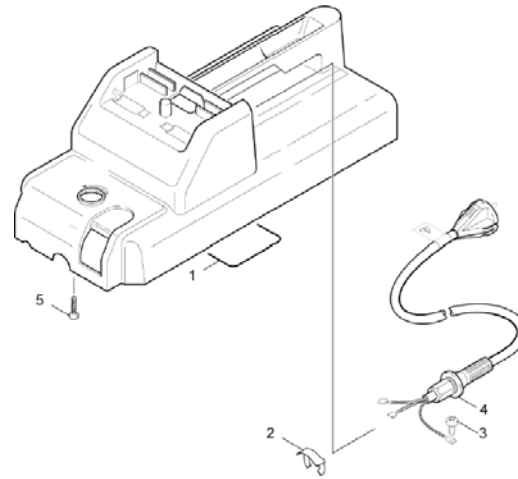
Pos	Materialnr.	Benennung	ab WK Nr.	bis WK.Nr.
11	01017800	Oberteil	0000000000	0000000000
12	01017810	Kabel	0000000000	0000000000
13	01016190	Unterteil	0000000000	0000000000

Oberteil



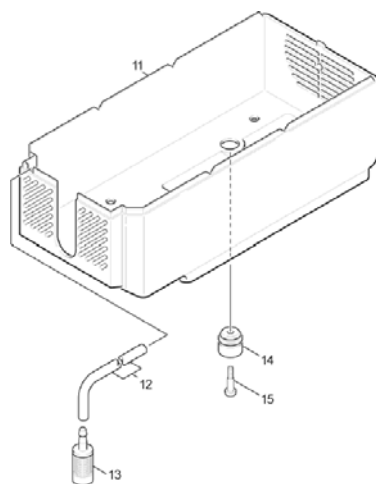
ET/VT	Pos	Materialnr.	Benennung	Menge	ME	ab WK Nr.	bis WK.Nr.
	1	43240080	Taster nur fuer Ersatz	1	ST	0000000000	0000000000
	2	50666200	Haube Oberteil	1	ST	0000000000	0000000000
	3	66315500	Haube Wasserschutz	1	ST	0000000000	0000000000
	4	66316070	Schalter	1	ST	0000000000	0000000000
	5	66611290	Kondensator 25MF	1	ST	0000000000	0000000000
	6	66316240	SCHALTERKONSOLE	1	ST	0000000000	0000000000


Kabel



Pos	Materialnr.	Benennung	Menge	ME	ab WK Nr.	bis WK.Nr.
1	53790150	Gummiring	1	ST	0000000000	0000000000
2	63431700	Sicherungsklammer	1	ST	0000000000	0000000000
3	73030300	Schraube M4x8 -St-P2R (In6Rd)	1	ST	0000000000	0000000000
4	66470540	Kabel mit Stecker	1	ST	0000000000	0000000000
5	63031250	Schraube 5x20-Sonder In6Rd+Spitze	6	ST	0000000000	0000000000

Unterteil

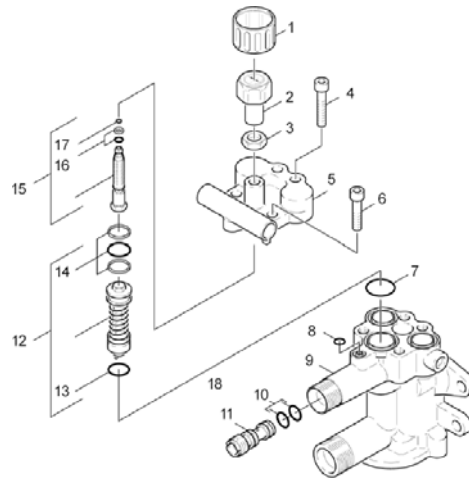



ET/VT	Pos	Materialnr.	Benennung	Menge	ME ab WK Nr.	bis WK.Nr.	Fußnotentext
	11	50664600	Haube Unterteil	1	ST 0000000000	0000000000	
	12	63882160	Schlauch DN 5	1	M 0000000000	0000000000	ALS METERWARE BESTELLEN
	13	57316520	Filter mit Gewicht	1	ST 0000000000	0000000000	
	14	50570340	Auflager	3	ST 0000000000	0000000000	
	15	63030840	Schraube M5X28,5	3	ST 0000000000	0000000000	

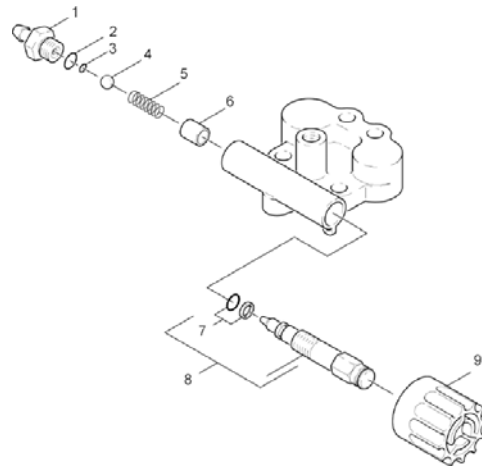
Pumpensatz


Pos	Materialnr.	Benennung	ab WK Nr.	bis WK.Nr.
21	01066380	Zylinderkopf	0000000000	0000000000
22	01066390	Chemie	0000000000	0000000000
23	01066400	Ventile	0000000000	0000000000
24	01066510	Kolben	0000000000	0000000000
25	01066520	Wasseranschluss	0000000000	0000000000

Zylinderkopf

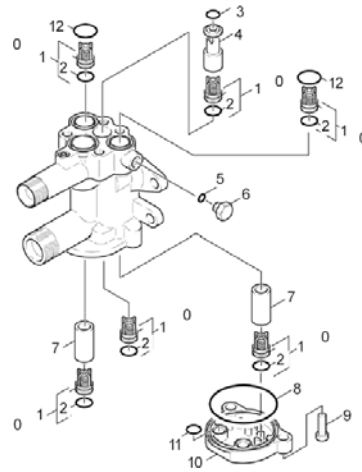



ET/VT	Pos	Materialnr.	Benennung	Menge	ME	ab WK Nr.	bis WK.Nr.
	1	53213060	Griff	1	ST	000000000	000000000
	2	64212020	Manometer	1	ST	000000000	000000000
	3	63100580	6kt-Mutter M 8x0,75	1	ST	000000000	000000000
	4	73060430	Zyl.Schr. M8x30 -8.8-A2E ISO 4762	2	ST	000000000	000000000
	6	73060410	Zyl.Schr. M8x20 -8.8-A2E ISO 4762	2	ST	000000000	000000000
	7	63628330	O-Ring 21,5 x 1,78	1	ST	000000000	000000000
	8	63621760	O-Ring 6,07x1,78	1	ST	000000000	000000000
	9	55501970	Zylinderkopf	1	ST	000000000	000000000
	10	63623840	O-Ring 9,0 x 1,5	2	ST	000000000	000000000
	11	57690870	Dueseneinsatz schwarz PVDF	1	ST	000000000	000000000
	12	45802090	Ueberstroemventil nur fuer Ersatz	1	ST	000000000	000000000
	13	63621690	O-Ring 12,0 X 2,0	1	ST	000000000	000000000
	14	63629210	O-Ring kpl.	1	ST	000000000	000000000
	15	42910030	Spindel nur fuer Ersatz	1	ST	000000000	000000000
	16	63627190	O-Ring kpl. 1ST.R.	1	ST	000000000	000000000
	17	73625050	O-Ring 3,75x1,6-NBR 70 DIN 3770	1	ST	000000000	000000000



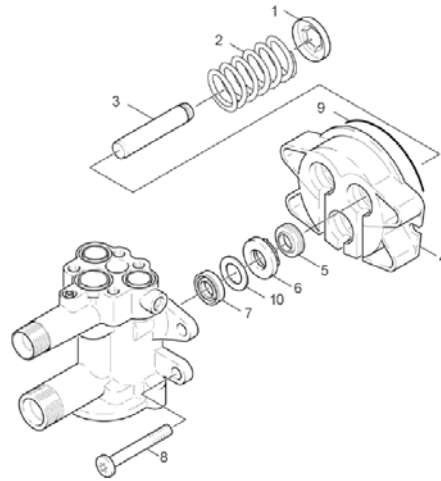
ET/VT	Pos	Materialnr.	Benennung	Menge	ME	ab WK Nr.	bis WK.Nr.
	1	54436240	Nippel	1	ST	000000000	000000000
	2	63621130	O-Ring 6,0 X 2,0	1	ST	000000000	000000000
	3	63621750	O-Ring 5,28x 1,78	1	ST	000000000	000000000
	4	74019090	Kugel 7 G40 -1.4401 DIN 5401	1	ST	000000000	000000000
	5	53322580	Schraubenfeder	1	ST	000000000	000000000
	6	51105220	Huelse	1	ST	000000000	000000000
	7	63630370	O-Ring kpl. 1ST.-R.	1	ST	000000000	000000000
	8	42910040	Spindel nur fuer Ersatz	1	ST	000000000	000000000
	9	53213050	Griff	1	ST	000000000	000000000




Ventile



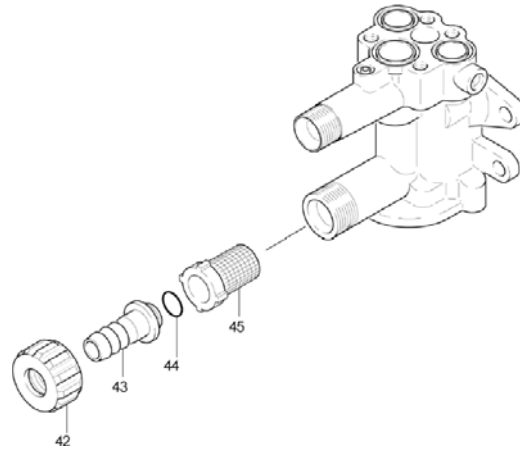
ET/VT	Pos	Materialnr.	Benennung	Menge	ME	ab WK Nr.	bis WK.Nr.
	1	28848720	Ventil (3 Stueck)	6	ST	0000000000	0000000000
	2	63620770	O-Ring 10 x 2,2 NBR 70	6	ST	0000000000	0000000000
	3	63628340	O-Ring 11,89X 1,78	1	ST	0000000000	0000000000
	4	51105100	Huelse	1	ST	0000000000	0000000000
	5	63621130	O-Ring 6,0 X 2,0	1	ST	0000000000	0000000000
	6	54110660	Verschlusschraube	1	ST	0000000000	0000000000
	7	51105110	Huelse	2	ST	0000000000	0000000000
	8	63628230	O-Ring 53,7 X 1,78 -NBR	1	ST	0000000000	0000000000
	9	73060410	Zyl.Schr. M8x20 -8.8-A2E ISO 4762	4	ST	0000000000	0000000000
	10	50635420	Saugdeckel	1	ST	0000000000	0000000000
	11	63623840	O-Ring 9,0 x 1,5	2	ST	0000000000	0000000000
	12	77779990	Bevorratung eingestellt	2	ST	0000000000	0000000000

Kolben



ET/VT	Pos	Materialnr.	Benennung	Menge	ME	ab WK Nr.	bis WK.Nr.
	1	50306250	Formteil	3	ST	0000000000	0000000000
	2	53322510	Schraubenfeder	3	ST	0000000000	0000000000
	3	55532310	Kolben	3	ST	0000000000	0000000000
	4	50603490	Gehaeuse Geradschubfuehrung	1	ST	0000000000	0000000000
	5	63653400	Nutring 14X22X5/7	3	ST	0000000000	0000000000
	6	51155770	Scheibe	3	ST	0000000000	0000000000
	7	63653410	Nutring	3	ST	0000000000	0000000000
	8	73060390	Zyl.Schr. M8x50 -8.8-A2E ISO 4762	4	ST	0000000000	0000000000
	9	63624710	O-Ring 80,0 X 3,0 -NBR 70	1	ST	0000000000	0000000000
	10	51154650	Scheibe	3	ST	0000000000	0000000000

Wasseranschluss

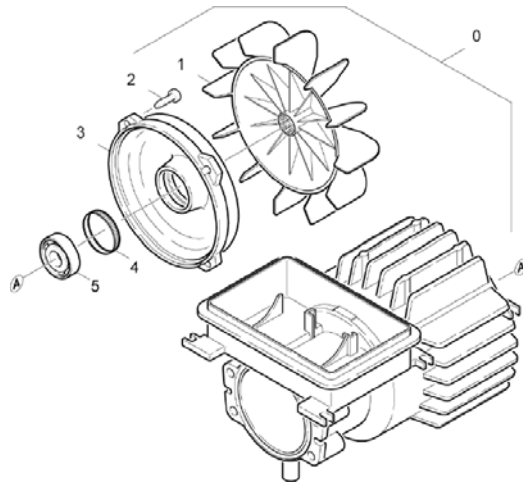


Pos	Materialnr.	Benennung	Menge	ME	ab WK Nr.	bis WK.Nr.
42	53100650	Mutter	1	ST	000000000	000000000
43	54432290	Schlauchnippel	1	ST	000000000	000000000
44	63620780	O-Ring 13,3x2,4	1	ST	000000000	000000000
45	64142520	Sieb	1	ST	000000000	000000000

Motor

Pos	Materialnr.	Benennung	ab WK Nr.	bis WK.Nr.
31	01116670	Lueftung	0000000000	0000000000
32	01116680	Antrieb	0000000000	0000000000

Lueftung



Pos	Materialnr.	Benennung	Menge	ME	ab WK Nr.	bis WK.Nr.
0	46232280	Motor kpl. nur fuer Ersatz	1	ST	0000000000	0000000000
1	56000300	Luefterrad 695	1	ST	0000000000	0000000000
2	63033200	Schraube M 5x 20-St-R2R	4	ST	0000000000	0000000000
3	77779990	Bevorratung eingestellt	1	ST	0000000000	0000000000
4	63430150	Toleranzring 35X6	1	ST	0000000000	0000000000
5	74011050	Kugellager 6003-2RS Wälzl.St DIN 625	1	ST	0000000000	0000000000

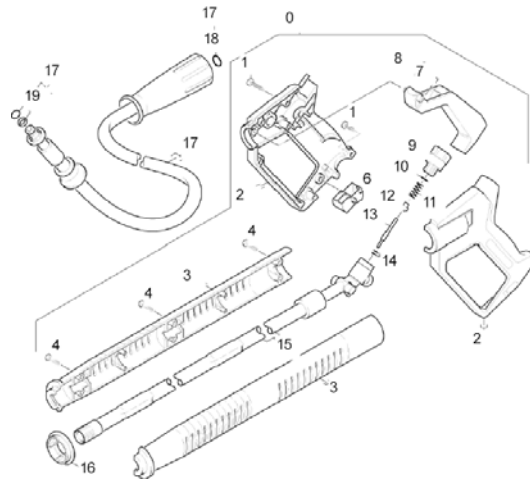
Antrieb



Pos	Materialnr.	Benennung	Menge	ME ab WK Nr.	bis WK.Nr.
0	46232280	Motor kpl. nur fuer Ersatz	1	ST 0000000000	0000000000
1	73670180	RWDR A26x37x7 -NBR DIN 3760	1	ST 0000000000	0000000000
2	74011550	Kugellager 6304-WAELZLAGERST DIN 625	1	ST 0000000000	0000000000
3	64011930	Taumelscheibe	1	ST 0000000000	0000000000
4	63040480	Zylinderschraube M6x19	1	ST 0000000000	0000000000
5	62880500	Motorenoel 1L	1	ST 0000000000	0000000000

Zubehoer


Pos	Materialnr.	Benennung	ab WK Nr.	bis WK.Nr.	Var. Information
41	01473840	Handspritzpistole	0000000000	0000000000	VERSION 1
42	01033450	Handspritzpistole			VERSION 2
43	01464570	Strahlrohr	0000000000	0000000000	
44	01465800	Duese	0000000000	0000000000	VERSION 1
45	01037150	Duese			VERSION 2

Handspritzpistole

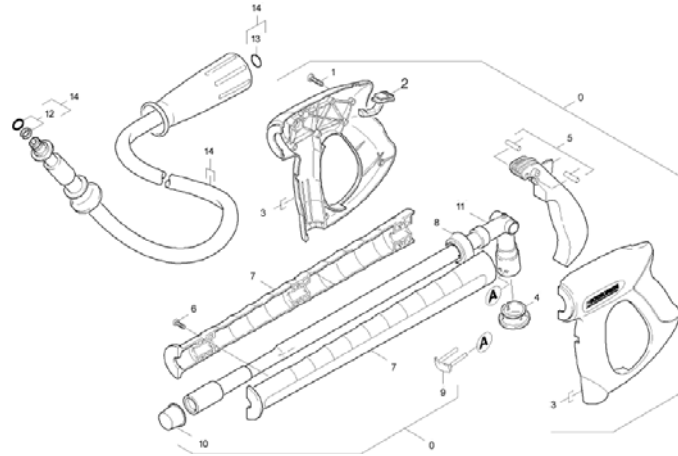





ET/VT	Pos	Materialnr.	Benennung	Menge	ME	ab WK Nr.	bis WK.Nr.
	0	77779990	Bevorratung eingestellt	1	ST	000000000	000000000
	1	73030960	Schraube 4x22 -ST-10.9-R2R (IN6RD)	1	ST	000000000	000000000
	2	53212060	Griffpaar	1	ST	000000000	000000000
	3	53216910	Griffpaar Strahlrohr	1	ST	000000000	000000000
	4	63030250	Linsenschraube 4,2x16-St-vz	7	ST	000000000	000000000
	6	54810520	Hebel	1	ST	000000000	000000000
	7	73074170	Gewindestift M8x16 -45H-A2E ISO 4026	1	ST	000000000	000000000
	8	44810500	Hebel	1	ST	000000000	000000000
	9	54110670	Verschlusschraube	1	ST	000000000	000000000
	10	63625840	O-Ring 12,42X 1,78	1	ST	000000000	000000000
	11	53321570	Schraubenfeder	1	ST	000000000	000000000
	12	55820580	Ventilteller	1	ST	000000000	000000000
	13	51072590	Stange	1	ST	000000000	000000000
	14	63625710	O-Ring kpl. /1ST.-R	1	ST	000000000	000000000
	15	44271790	Knotenstueck	1	ST	000000000	000000000
	16	50312590	Formteil	1	ST	000000000	000000000
	17	63898530	HD-Schlauch DN6	1	ST	000000000	000000000
	18	28802960	Ersatzteilsatz O-Ring 5x	1	ST	000000000	000000000
	19	63631150	O-Ring kpl. 1ST.-R.	1	ST	000000000	000000000

Ersatzteilsatz O-Ring 5x


ET/VT	Pos	Materialnr.	Benennung	Menge	ME
	10	63629570	O-Ring 10,0 X 2,0-EPDM 85-90	5	ST

Handspritzpistole

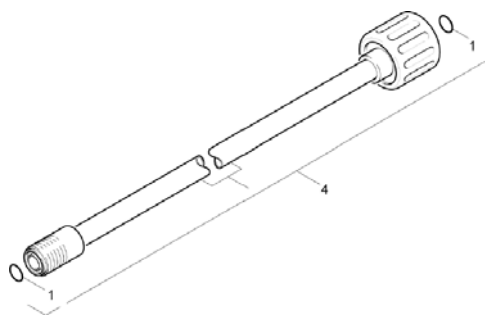


ET/VT	Pos	Materialnr.	Benennung	Menge	ME
	0	47755540	Handspritzpistole Low End Nippel 10	1	ST
	1	73030960	Schraube 4x22 -ST-10.9-R2R (IN6RD)	7	ST
	2	54813310	Schieber	1	ST
	3	53216690	Griffpaar	1	ST
	4	51105960	Huelse	1	ST
	5	44812090	Hebel kpl.	1	ST
	6	73031290	Schraube 4x16 -10.9-R2R (K-In6Rd)	6	ST
	7	53216910	Griffpaar Strahlrohr	1	ST
	8	50328010	Formteil	1	ST
	9	40370130	Haken	1	ST
	10	63680120	Schutzkappe 22X1,5	1	ST
	11	44273160	Knotenstueck kpl. nur fuer Ersatz	1	ST
	12	63631150	O-Ring kpl. 1ST.-R.	1	ST
	13	28802960	Ersatzteilsatz O-Ring 5x	1	ST
	14	63898530	HD-Schlauch DN6	1	ST

Ersatzteilsatz O-Ring 5x


ET/VT	Pos	Materialnr.	Benennung	Menge	ME
	10	63629570	O-Ring 10,0 X 2,0-EPDM 85-90	5	ST

Strahlrohr

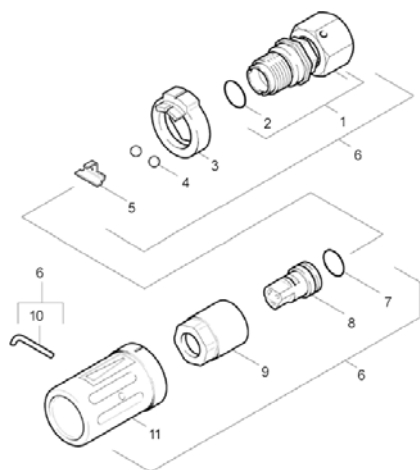


Pos	Materialnr.	Benennung	Menge	ME	ab WK Nr.	bis WK.Nr.
1	28802960	Ersatzteilsatz O-Ring 5x	1	ST	0000000000	0000000000
4	47602910	Strahlrohr	1	ST	0000000000	0000000000

Ersatzteilsatz O-Ring 5x

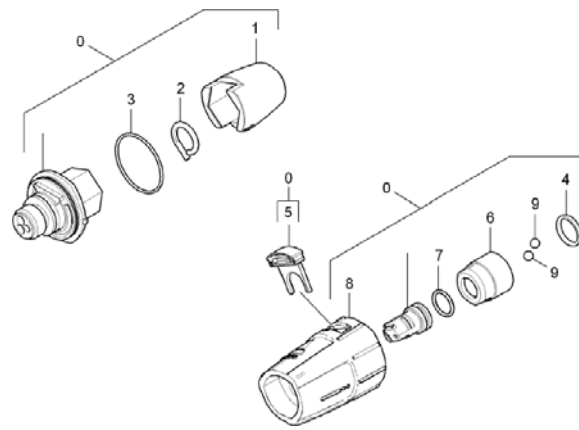
ET/VT	Pos	Materialnr.	Benennung	Menge	ME
	10	63629570	O-Ring 10,0 X 2,0-EPDM 85-90	5	ST

Duese



Pos	Materialnr.	Benennung	Menge	ME	ab WK Nr.	bis WK.Nr.
1	44020420	Schraubstutzen	1	ST	000000000	000000000
2	63624600	O-Ring 14,0 X 2,5-NBR 70	1	ST	000000000	000000000
3	50305280	Formteil	1	ST	000000000	000000000
4	74019020	Kugel 5 G20 -1.4034 DIN 5401	2	ST	000000000	000000000
5	50424050	Halter	1	ST	000000000	000000000
6	77779990	Bevorratung eingestellt	1	ST	000000000	000000000
7	63624800	O-Ring 12,42x 1,78	1	ST	000000000	000000000
8	64155270	Dreifachduese 04	1	ST	000000000	000000000
9	53111170	6kt-Mutter	1	ST	000000000	000000000
10	50370590	Haken	1	ST	000000000	000000000
11	53942690	Schutzteil	1	ST	000000000	000000000

Duese



Pos	Materialnr.	Benennung	Menge	ME
0	47671500	Dreifachduese nur fuer Ersatz 040	1	ST
1	53945300	Schutzteil	1	ST
2	63431500	Stift 03	1	ST
3	63624090	O-Ring 32,0 X 1,5	1	ST
4	63624600	O-Ring 14,0 X 2,5-NBR 70	1	ST
5	53218840	Klammer	1	ST
6	53112250	Mutter	1	ST
7	63624800	O-Ring 12,42x 1,78	1	ST
8	53948590	Schutzteil	1	ST
9	74019020	Kugel 5 G20 -1.4034 DIN 5401	2	ST