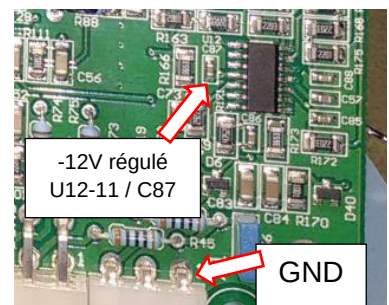
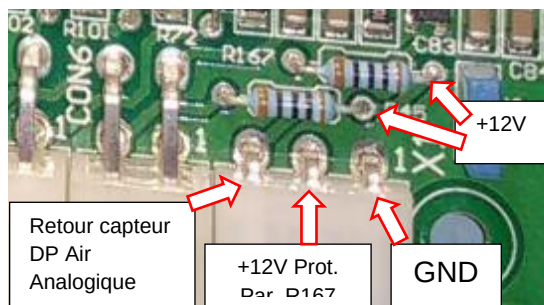
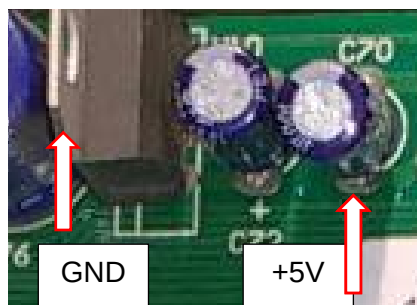
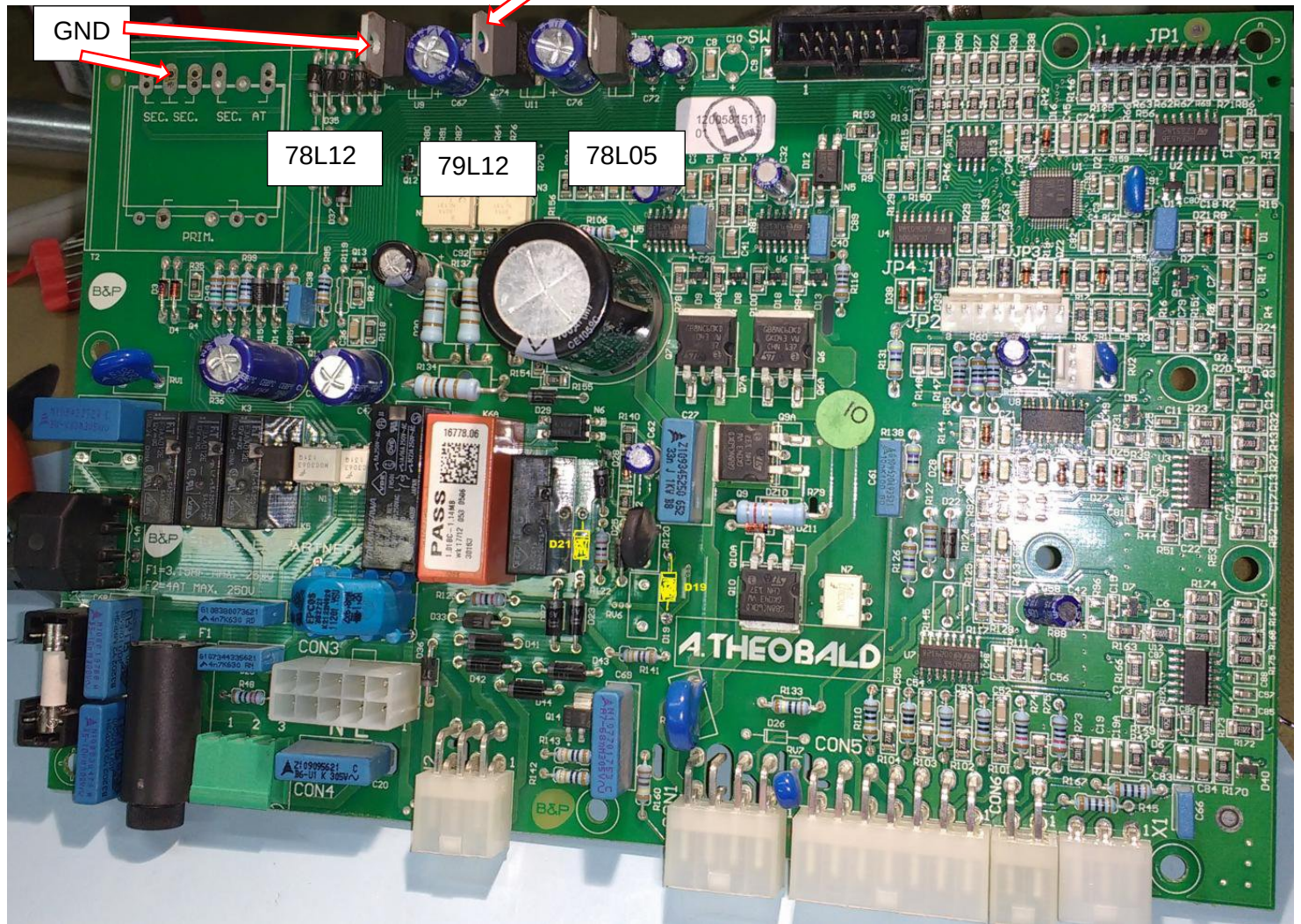


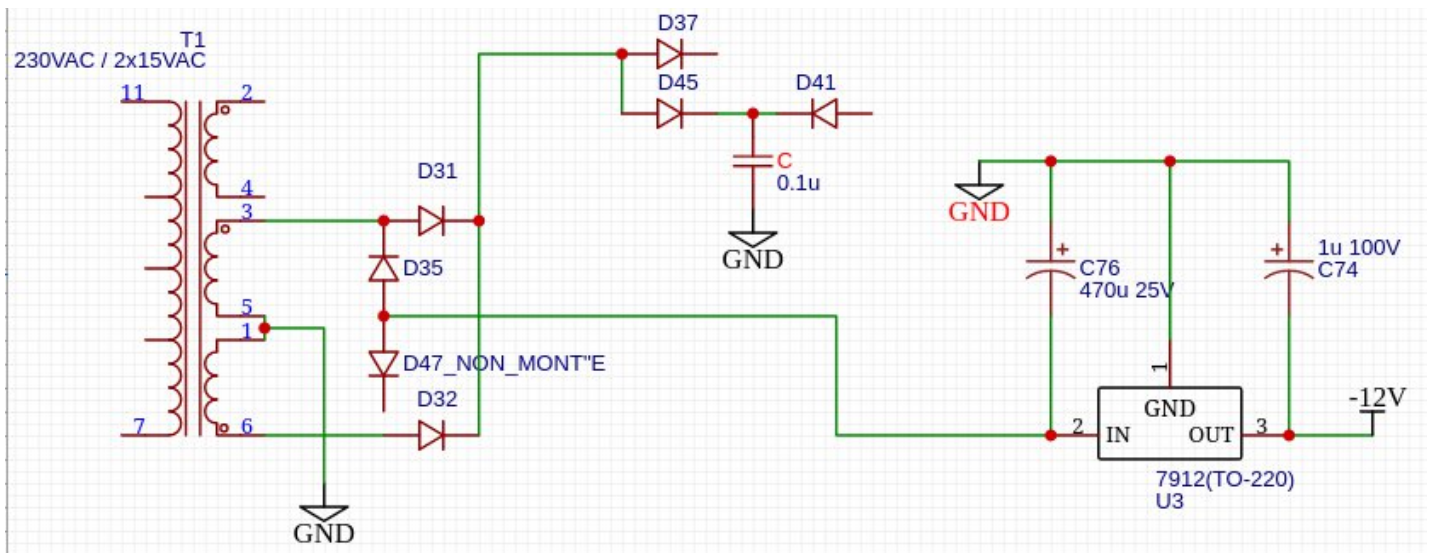
Points de mesure

3 tensions sur la carte +5V, +12V, -12V

-12V avant réglul



Points de schéma de la carte



Points de Nomenclature

C20 : 100nF, 400VAC

C67 : 470uF 25v

C72 : 1uF 100v

C76 : 470uF 25v

D3, D4 : 1N4148

D19, D21, D23, D27 : 1N5399, RL207GP (1,5A, remplaçable par BY255, 2A)

D15, D17 : Schottky MBR 1100

D14, D22, D24, D25, D36 : 1N4007

F1 : 3,15A rapide

F2 : 4A temporisé

U9 : 78L12

U10 : 78L05

U11 : 79L12