

Nomenclature des pièces de rechange
(59526170) Liste de pièce de rechange HDS 555 C

DE

HINWEISE:

Nicht positionierte Bauteile sind keine Ersatzteile!

Die Schreibweise der Teilenummer, z.B. 75456380, entspricht der Teilenummer 7.545-638.0.

Mengenangaben:

Die Mengenangaben in der Ersatzteilliste entsprechen den in der Baugruppe verbauten Stückzahlen der Bauteile.

Meterware:

Ersatzteile welche als Meterware geliefert werden sind auf Einbaulänge selbst zu kürzen. Die Stückzahlen sind als Mindestbestellmenge =1m angegeben und müssen je nach Bedarf auf weitere volle Meterzahlen erhöht werden.

Versionen/ Werknummern:

Sind Versionen oder Werknummern in der Ersatzteilliste angegeben, ist anhand dieser vor Bestellung zu prüfen, welches Bauteil für ihr Gerät verwendet werden muss.

Lackierte Teile:

Bei Bestellungen von lackierten Teilen welche in der Ersatzteilliste nicht in verschiedenen Farben ausgewiesen sind, ist zusätzlich die Farbnummer oder Farbe mit anzugeben.

Technische Änderungen:

Technische Änderungen sowie das Recht der ausschließlichen Auswertung unseres geistigen Eigentums behalten wir uns vor.

EN

INSTRUCTIONS:

Non-positioned components are not spare parts!

The designation of the part number e.g. 75456380 is equal to 7.545-638.0.

Quantity details:

The quantity details in the spare parts list correspond to the number of pieces of the component installed in the assembly group.

Piece goods:

Spare parts that are sold as piece goods are to be cut to the desired length. The quantities have been indicated as minimum order quantity =1m and must be rounded off to the full meter figure depending on your requirements.

Version/ Plant numbers:

If version or plant numbers are mentioned in the spare parts list, then use the same to check before ordering which spare part needs to be used for your appliance.

Painted parts:

While ordering painted parts that are not mentioned in the spare parts list in their colour variations, please mention the colour number or the colour you require.

Technical changes:

We reserve the right to make technical changes as well as the right to exclusive use of our intellectual property.

FR

REMARQUES:

Les composants non affectés d'une position ne sont pas des pièces de rechange!

La désignation du numéro de pièce, par ex. 75456380, correspond au numéro de pièce 7.545-638.0.

Indications de quantité:

Les indications de quantité dans la liste de pièces de rechange corresponde aux nombres de pièces des composant utilisées dans la construction.

Matériel au mètre:

Les pièces de rechange qui sont livrées au mètre doivent être raccourcies à longueur souhaitée par l'acheteur même. Les nombres des pièces sont indiquées en quantité de commande minimale = 1m et doivent être augmentés selon le besoin à une chiffre de mètre complète.

Versions/ Numéros d'usine:

Lorsqu'il sont indiquées des versions ou des numéros d'usine dans la liste de pièces de rechange, vous devez vérifier que composant doit être utilisé pour votre appareil.

Pièces laquées:

Pour commander des pièces laquées, où les différentes couleurs ne sont pas indiquées dans la liste des pièces de rechange, vous devez indiquer en plus le numéro de la couleur ou seulement la couleur.

Modifications techniques:

Nous nous réservons la possibilité des modifications techniques ainsi le droit d'exploitation exclusive de notre propriété intellectuelle.

IT

AVVERTENZE:

I componenti non posizionati non sono dei pezzi di ricambio!

L'indicazione del codice pezzo, ad es. 75456380, corrisponde al codice pezzo 7.545-638.0

Indicazioni di quantità:

Le indicazioni di quantità riportate dall'elenco "parti di ricambio" corrispondono al numero delle singole componenti contenute nella rispettiva unità.

Merce a metro:

Le parti di ricambio fornite come "merce a metro" devono venire in seguito accorciate alla lunghezza necessaria per il montaggio. La quantità unitaria è indicata come "quantità minima di ordinazione = 1m" e deve all'occorrenza venire moltiplicata per il numero intero di metri necessari.

Versioni / Numeri di fabbricazione:

Quando l'elenco "parti di ricambio" riporta diverse versioni o numeri di fabbricazione, confrontare la versione o il numero di fabbricazione del ricambio desiderato con quelle/i presenti nell'elenco e indicarla/o al momento dell'ordinazione.

Parti di ricambio verniciate:

Nel caso di ricambi verniciati, se l'elenco parti di ricambio non ne riporta espressamente i diversi colori, al momento dell'ordinazione è necessario indicare anche il colore o il numero del colore desiderato.

Modifiche tecniche:

Ci riserviamo il diritto di apportare modifiche tecniche così come il diritto di utilizzo esclusivo della nostra proprietà intellettuale.

ES

INDICACIONES:

Las piezas no colocadas no son piezas de repuesto!

La notación de los números de las piezas, p.ej. 75456380 corresponde al número de pieza 7.545-638.0.

Cantidades:

Las indicaciones de cantidades de la lista de piezas de repuesto corresponden al número de piezas montadas en el componente.

Mercancía por metros:

Las piezas de repuesto que se suministran por metros se pueden cortar al largo deseado. La unidad mínima de pedido es de = 1 m y el número de metros completos se puede aumentar según necesidad.

Versiones/números de fábrica:

Si se indica la versión o número de fábrica en la lista de piezas de repuesto, se debe comprobar en ella la pieza a usar para su aparato antes de realizar el pedido.

Piezas lacadas:

Al realizar pedidos de piezas lacadas que no estén indicadas en los diferentes colores en la lista de piezas de repuesto, se debe indicar también la referencia del color o el color.

Modificaciones técnicas:

Reservados los derechos de realizar modificaciones técnicas y aprovechar nuestra propiedad intelectual.

PL

WSKAZÓWKI:

Nie pozycjonowane elementy nie są częściami zamiennymi

Sposób zapisywania numeru części, np. 75456380, odpowiada numerowi części 7.545-638.0.

Dane ilości:

Dane ilości podane w liście części zamiennych odpowiadają liczbie sztuk podzespołów tworzących dany moduł.

Towar sprzedawany na metry:

Części zamienne dostarczane jako towar sprzedawany na metry po zamontowaniu należy samodzielnie skrócić do potrzebnej długości. Liczba sztuk podana jest jako minimalna ilość zamówienia = 1m i w zależności od potrzeb zwiększa się ją o kolejne pełne metry.

Wersje/ Numer zakładu:

Jeżeli w liście części zamiennych podane są wersje lub numery zakładu, przed zamówieniem na ich podstawie należy sprawdzić, który podzespół stosuje się w Państwa urzędzeniu.

Części lakierowane:

W przypadku zamówień części lakierowanych, które w liście części zamiennych nie podano w wielu kolorach, należy dodatkowo zaznaczyć nr koloru lub kolor.

Zmiany techniczne:

Zastrzegamy sobie prawo do zmian technicznych oraz wyłącznego wykorzystywania naszej własności intelektualnej.

RU

УКАЗАНИЯ:

Не позиционированные детали не являются запасными частями.

Маркировка номера детали, например, 75456380, соответствует номеру детали 7.545-638.0.

Указание количества:

Количественные данные в списке запасных частей соответствуют числу компонентов, входящих в состав узлов.

Товар, продаваемый на метры:

Запасные части, продающиеся на метры, необходимо обрезать до нужной длины. Число изделий указано в виде минимального объема заказа = 1м и их количество можно округлить до требуемого по мере необходимости.

Варианты исполнения/заводские номера:

Если варианты исполнения или заводские номера указаны в списке запасных частей, то перед заказом необходимо проверить, какая деталь подходит для вашего устройства.

Лакированные детали:

При заказе лакированных деталей, варианты расцветки которых не указаны в списке запасных частей, необходимо дополнительно указать номер цвета или необходимый для вас цвет.

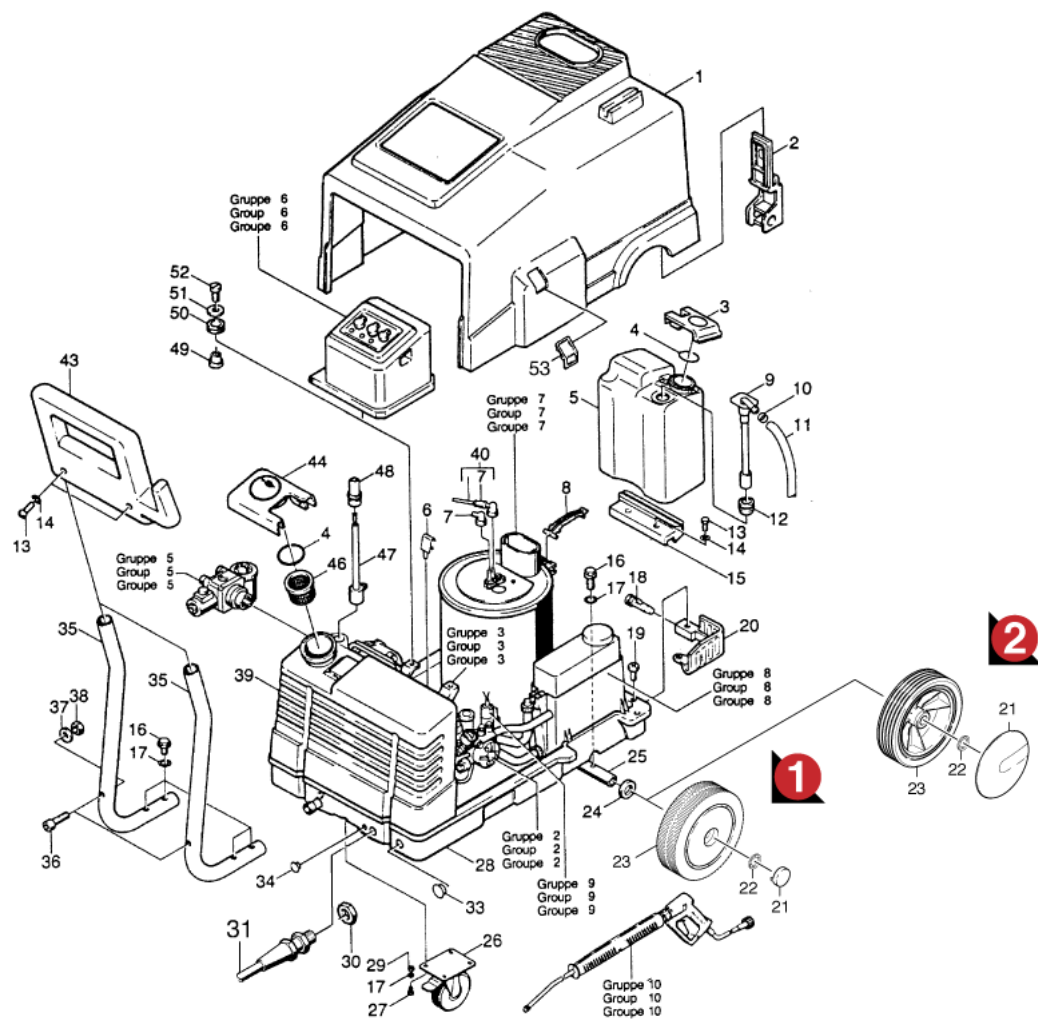
Технические изменения:

Мы оставляем за собой право на технические изменения, а также право на исключительное использование нашей интеллектуальной собственности.

Liste de pièce de rechange HDS 555 C (59526170).....	6
10 Pièces détachées (01012290).....	7
20 Kit pompe (01061520).....	11
30 Moteur (01111720).....	14
40 Ventilateur (01161180).....	17
50 Pompe à carburant (01210800).....	19
60 Armoire de commande électrique (01262430).....	20
32 Kit de pièces de rechange transformateur (28834650).....	24
70 Chauffe-eau rapide (01311540).....	25
80 Boîte du flotteur (01361090).....	27
90 Bloc de sécurité (01411160).....	30
22 Interrupteur reed pièce de rechange (28801940).....	33
38 Lot de pièces de rechange baque d'etanch (28802960).....	35
100 Accessoires (01461260).....	37
16 Lot de pièces de rechange baque d'etanch (28802960).....	39

Liste de pièce de rechange HDS 555 C (59526170)

pos	Nombre d'article	Désignation	du nr. de ser.	jus. ser.nr.
10	01012290	Pièces détachées	0000000000	0000000000
20	01061520	Kit pompe	0000000000	0000000000
30	01111720	Moteur	0000000000	0000000000
40	01161180	Ventilateur	0000000000	0000000000
50	01210800	Pompe à carburant	0000000000	0000000000
60	01262430	Armoire de commande électrique	0000000000	0000000000
70	01311540	Chauffe-eau rapide	0000000000	0000000000
80	01361090	Boite du flotteur	0000000000	0000000000
90	01411160	Bloc de sécurité	0000000000	0000000000
100	01461260	Accessoires	0000000000	0000000000



10 Pièces détachées (01012290)

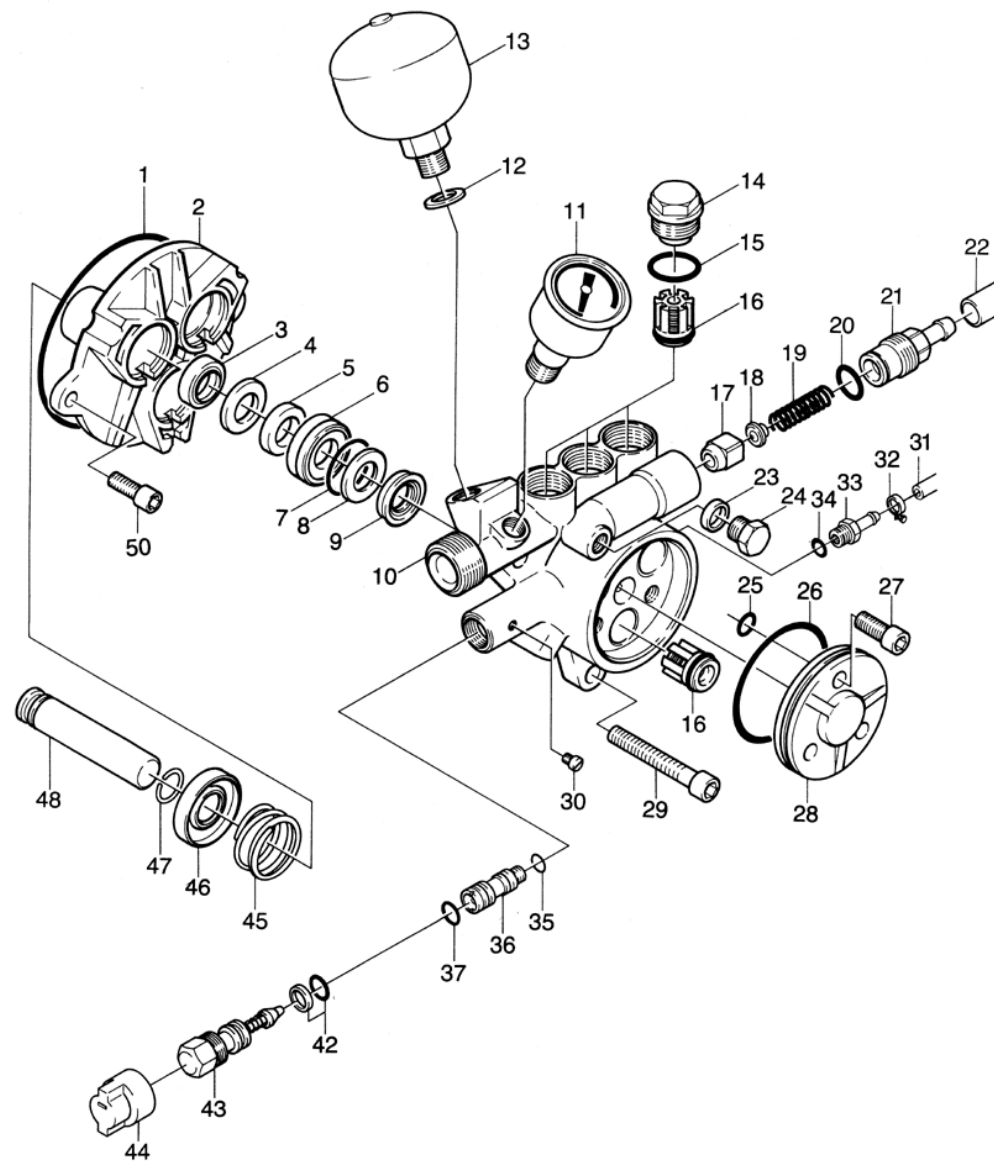
ET/VT	pos	Nombre d'article	Désignation	quantité	Unité de vente	du nr. de ser.	jus. ser.nr.	Fußnotentext
	1	50666860	Capot	1.000	ST	0000000000	0000000000	
	2	50424620	Support	2.000	ST	0000000000	0000000000	
X-X	3	50633600	Couvercle	1.000	ST	0000000000	0000000000	
X-X	4	63626350	Baque d'etancheite 50,0x4,0-NBR 70	2.000	ST	0000000000	0000000000	
	5	50710380	Reservoir chimie	1.000	ST	0000000000	0000000000	
	6	77779990	Constitution des stocks terminer	2.000	ST	0000000000	0000000000	
X-X	7	66180570	FICHE BOUGIE HDS 60	2.000	ST	0000000000	0000000000	
	8	50424630	APPUI	1.000	ST	0000000000	0000000000	
X-X	9	64140280	Filtre	1.000	ST	0000000000	0000000000	
X-X	10	63885590	Collier de serrage	2.000	ST	0000000000	0000000000	
X-X	11	63882250	TUYAU HD 1000 SE LE METRE	3.000	M	0000000000	0000000000	
	12	53651470	Etoupe profilée	1.000	ST	0000000000	0000000000	
	13	63031050	Vis M6x20-ST-A2R DIN 7500-1	4.000	ST	0000000000	0000000000	
	14	73122910	Rondelle 6-200HV-A2R ISO7093-1	4.000	ST	0000000000	0000000000	
	15	77779990	Constitution des stocks terminer	1.000	ST	0000000000	0000000000	
	16	63030310	Vis M8x16-ST-A2R DIN 7500-1	6.000	ST	0000000000	0000000000	
X-X	17	73121660	Roue plate A8,4-FSt-A3E DIN 6797	10.000	ST	0000000000	0000000000	
	18	53162400	Boulon	2.000	ST	0000000000	0000000000	
X-	19	73030780	Vis à tôle ST4,8X19-ST-A2R (KOMBI-IN6RD	4.000	ST	0000000000	0000000000	
	20	53212780	Poignee droite	1.000	ST	0000000000	0000000000	
	20	53212800	Poignee gauche	1.000	ST	0000000000	0000000000	
	21	64352370	Enjoliveur	2.000	ST	0000000000	0000000000	VERSION 2
	21	53920130	Cache	2.000	ST	0000000000	0000000000	VERSION 1
X-X	22	63431620	Disque de sécurité -25	2.000	ST	0000000000	0000000000	
	23	64352360	Roue D.250	2.000	ST	0000000000	0000000000	VERSION 2

10 Pièces détachées (01012290)

ET/VT	pos	Nombre d'article	Désignation	quantité	Unité de vente	du nr. de ser.	jus. ser.nr.	Fußnotentext
	23	55150110	Roue	2.000	ST	0000000000	0000000000	VERSION 1
	24	51103580	Douille	2.000	ST	0000000000	0000000000	VERSION 1
	24	51105610	Douille	2.000	ST	0000000000	0000000000	VERSION 2
	25	51050860	Essieu	1.000	ST	0000000000	0000000000	
X-X	26	64351160	Roue pivotante	1.000	ST	0000000000	0000000000	
	27	73043950	Vis hexagonale M8x16-8.8-A2E ISO 4017	4.000	ST	0000000000	0000000000	
	28	50500320	Cadre	1.000	ST	0000000000	0000000000	
X-X	29	73110040	Écrou carré à 6 pans M8 -8-A3E ISO 4032	4.000	ST	0000000000	0000000000	
	30	66414800	ECROU +	1.000	ST	0000000000	0000000000	
X-	31	48201830	Cable	1.000	ST	0000000000	0000000000	
	33	63681270	Évent	1.000	ST	0000000000	0000000000	
	35	53212390	Poignee	2.000	ST	0000000000	0000000000	
	36	73061310	Vis M6x45 -8.8-A3R (In6Rd)	2.000	ST	0000000000	0000000000	
X-X	37	73122600	Rondelle 6 -100HV-A3E ISO 7094	2.000	ST	0000000000	0000000000	
	38	73115120	Écrou carré à 6 pans M 6-8-A2E ISO 7040	2.000	ST	0000000000	0000000000	
	39	50710400	Reservoir combustible	1.000	ST	0000000000	0000000000	
	40	48210200	Fil d'amorce	2.000	ST	0000000000	0000000000	
	43	53212380	Poignee	1.000	ST	0000000000	0000000000	
X-X	44	50633260	Couvercle	1.000	ST	0000000000	0000000000	
X-	46	64143400	Filtre	1.000	ST	0000000000	0000000000	
	47	47470420	Sonde de niveau	1.000	ST	0000000000	0000000000	
	48	53651490	Etoupe profilée	1.000	ST	0000000000	0000000000	
	49	51103570	Douille	4.000	ST	0000000000	0000000000	
	50	77779990	Constitution des stocks terminer	4.000	ST	0000000000	0000000000	
X-	51	73122640	Rondelle 5-100HV-A3E ISO 7094	4.000	ST	0000000000	0000000000	

10 Pièces détachées (01012290)

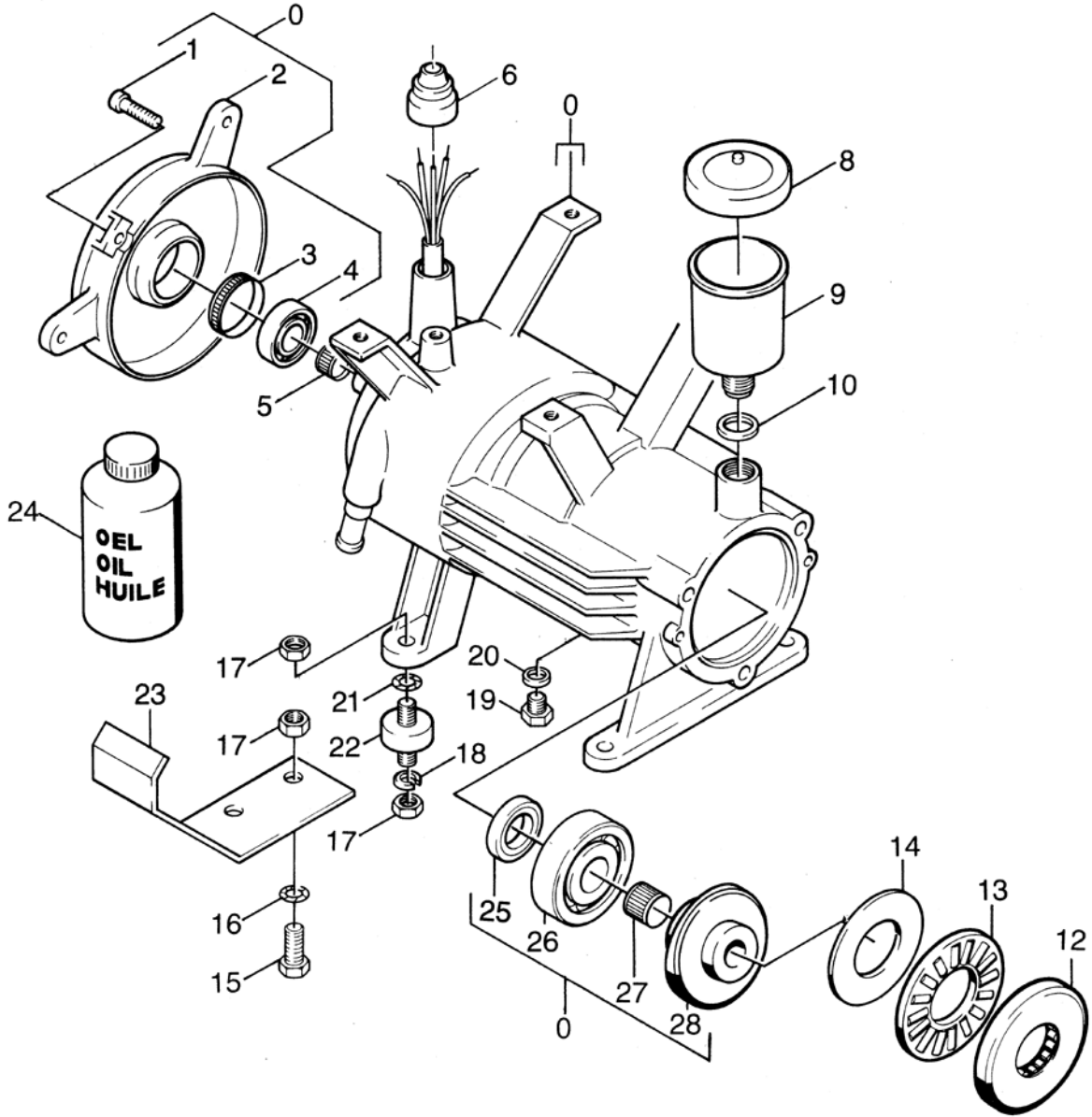
ET/VT	pos	Nombre d'article	Désignation	quantité	Unité de vente	du nr. de ser.	jus. ser.nr.	Fußnotentext
52	73030420		Vis M5x25 -St-R2R (In6Rd)	4.000	ST	0000000000	0000000000	
53	28831670		Lot de pièces de rechange	1.000	ST	0000000000	0000000000	



ET/VT	pos	Nombre d'article	Désignation	quantité	Unité de vente	du nr. de ser.	jus. ser.nr.
X-X	1	63626130	Bague d'etancheite 101,27X 2,62-NBR 70	1.000	ST	0000000000	0000000000
	2	50603260	Boitier	1.000	ST	0000000000	0000000000
X-X	3	63653340	Joint a levres 18X26X6/8	3.000	ST	0000000000	0000000000
X-X	4	51154320	Rondelle	3.000	ST	0000000000	0000000000
X-X	5	63653320	Joint compact 18x28x5,8	3.000	ST	0000000000	0000000000
X-X	6	51123400	Douille	3.000	ST	0000000000	0000000000
X-X	7	63624060	Bague d'etancheite 33,05X 1,78-NBR 70	3.000	ST	0000000000	0000000000
X-X	8	51154310	Rondelle	3.000	ST	0000000000	0000000000
X-X	9	63653330	Joint a levres 18X26X5,4	3.000	ST	0000000000	0000000000
X-	10	45501140	Culasse de cylindre complet	1.000	ST	0000000000	0000000000
X-X	11	64211280	Manometre 0-160 BAR	1.000	ST	0000000000	0000000000
X-X	12	73620050	Bague d'etancheite A14x18 -Cu DIN 7603	1.000	ST	0000000000	0000000000
X-X	13	65050250	AMORTIS PULSATION 15/170B 0,07L D 61 M14	1.000	ST	0000000000	0000000000
X-X	14	55831150	Vis de soupape	3.000	ST	0000000000	0000000000
X-X	15	63621600	Bague d'etancheite 17,3 X 2,4	3.000	ST	0000000000	0000000000
	16	45802950	Soupape complet	6.000	ST	0000011461	0000000000
	16	28849140	Soupape (3 Stück)	1.000	ST	0000000000	0000011460
X-X	17	45820070	Tete de soupape complet	1.000	ST	0000000000	0000000000
X-X	18	55840600	Boulon de soupape	1.000	ST	0000000000	0000000000
	19	53321400	Ressort cylindrique	1.000	ST	0000000000	0000000000
X-X	20	63621690	Bague d'etancheite 12,0 X 2,0	1.000	ST	0000000000	0000000000
	21	55831070	Vis de soupape	1.000	ST	0000000000	0000000000
X-X	22	63882600	Tuyau flexible DN 8	1.000	M	0000000000	0000000000
X-X	23	73620030	Bague d'etancheite A10x13,5 -Cu DIN 760	1.000	ST	0000000000	0000000000
	24	73820850	Vis de fermeture M10x1-St-A2E DIN 910	1.000	ST	0000000000	0000000000

20 Kit pompe (01061520)

ET/VT	pos	Nombre d'article	Désignation	quantité	Unité de vente	du nr. de ser.	jus. ser.nr.
X-X	25	63623840	Baque d'etancheite 9,0 x 1,5	3.000	ST	0000000000	0000000000
X-X	26	63622040	Baque d'etancheite 60,0 X 2,0-NBR 70	1.000	ST	0000000000	0000000000
X-X	27	73060410	Vis a tete cylindrique M8x20 -8.8-A2E I	3.000	ST	0000000000	0000000000
	28	50633540	Couvercle	1.000	ST	0000000000	0000000000
X-X	29	73061250	Vis a tete cylindrique M10x70-8.8-A3E I	3.000	ST	0000000000	0000000000
	30	73063230	Vis à tête plate M4x6 -CU2 ISO 7045-H	1.000	ST	0000000000	0000000000
X-X	31	63881940	Tuyau flexible DN 7	2.000	M	0000000000	0000000000
X-X	32	63885150	Collier de serrage	1.000	ST	0000000000	0000000000
X-X	33	45801140	Soupape	1.000	ST	0000000000	0000000000
	34	63624270	Baque d'etancheite 15,0x2,0	1.000	ST	0000000000	0000000000
X-X	35	63624820	Baque d'etancheite 10 x 1,5-NBR 70	1.000	ST	0000000000	0000000000
X-X	36	51104040	Douille	1.000	ST	0000000000	0000000000
X-X	37	63624020	Baque d'etancheite 11,0 X 1,3-NBR 70	1.000	ST	0000000000	0000000000
X-X	42	63625750	Baque d'etancheite 12,42 KOMPL	1.000	ST	0000000000	0000000000
X-X	43	42910090	Broche	1.000	ST	0000000000	0000000000
	44	53212630	Poignee	1.000	ST	0000000000	0000000000
X-	45	53321390	Ressort cylindrique	3.000	ST	0000000000	0000000000
X-	46	50306020	Preforme	3.000	ST	0000000000	0000000000
	47	73434730	Bague de butée A18-FST DIN 7993	3.000	ST	0000000000	0000000000
X-X	48	55532280	Piston	3.000	ST	0000000000	0000000000
X-	50	73060230	Vis a tete cylindrique M6x25 -8.8-A2E I	2.000	ST	0000000000	0000000000



30 Moteur (01111720)

ET/VT	pos	Nombre d'article	Désignation	quantité	Unité de vente	du nr. de ser.	jus. ser.nr.
	0	46230660	Moteur	1.000	ST	0000000000	0000000000
	1	73060220	Vis a tete cylindrique M 6x20-8.8-A2E IS	3.000	ST	0000000000	0000000000
	2	50633490	Couvercle	1.000	ST	0000000000	0000000000
X-	3	63430290	Bague 47X8	1.000	ST	0000000000	0000000000
	4	74011260	Roulement a bille 6204-2Z -Wälzl.St DIN	1.000	ST	0000000000	0000000000
X-X	5	63431660	Bague D14X8	1.000	ST	0000000000	0000000000
	6	53651480	Etoupe profilée	1.000	ST	0000000000	0000000000
X-	8	50632370	Couvercle	1.000	ST	0000000000	0000000000
X-X	9	50700480	Bac	1.000	ST	0000000000	0000000000
X-X	10	53631000	JOINT HD 1000 SE	1.000	ST	0000000000	0000000000
	12	64011860	PLATEAU D APPUI 40X68X5 +	1.000	ST	0000000000	0000000000
	13	64011870	Cage de roulement axiale a rouleaux	1.000	ST	0000000000	0000000000
X-X	14	64011220	Disque de butee	1.000	ST	0000000000	0000000000
	15	73043950	Vis hexagonale M8x16-8.8-A2E ISO 4017	2.000	ST	0000000000	0000000000
X-X	16	73121660	Roue plate A8,4-FSt-A3E DIN 6797	2.000	ST	0000000000	0000000000
X-X	17	73110040	Écrou carré à 6 pans M8 -8-A3E ISO 4032	10.000	ST	0000000000	0000000000
	18	73130040	Rondelle élastique B 8-FSt-A3E DIN 127	4.000	ST	0000000000	0000000000
	19	73822320	Vis de fermeture M12x1,5-A-CuZn DIN 760	1.000	ST	0000000000	0000000000
X-X	20	73620040	Bague d'etancheite A12x15,5 -Cu DIN 7603	1.000	ST	0000000000	0000000000
	21	73121600	Roue plate A10,5 -FSt-A3E DIN 6797	4.000	ST	0000000000	0000000000
X-X	22	63390950	Butoirs caoutchouc	4.000	ST	0000000000	0000000000
	23	77779990	Constitution des stocks terminer	1.000	ST	0000000000	0000000000
X-X	24	62880500	Huile de moteur 1L	1.000	ST	0000000000	0000000000
X-	25	73670170	Bague-jointte de vague radiale A28x47x7-	1.000	ST	0000000000	0000000000
	26	74010350	Roulement a bille 7307B-TN DIN 628	1.000	ST	0000000000	0000000000

30 Moteur (01111720)

ET/VT	pos	Nombre d'article	Désignation	quantité	Unité de vente	du nr. de ser.	jus. ser.nr.
X-X	27	63430240	Bague	1.000	ST	0000000000	0000000000
	28	51201830	Disque en nutation	1.000	ST	0000000000	0000000000

40 Ventilateur (01161180)

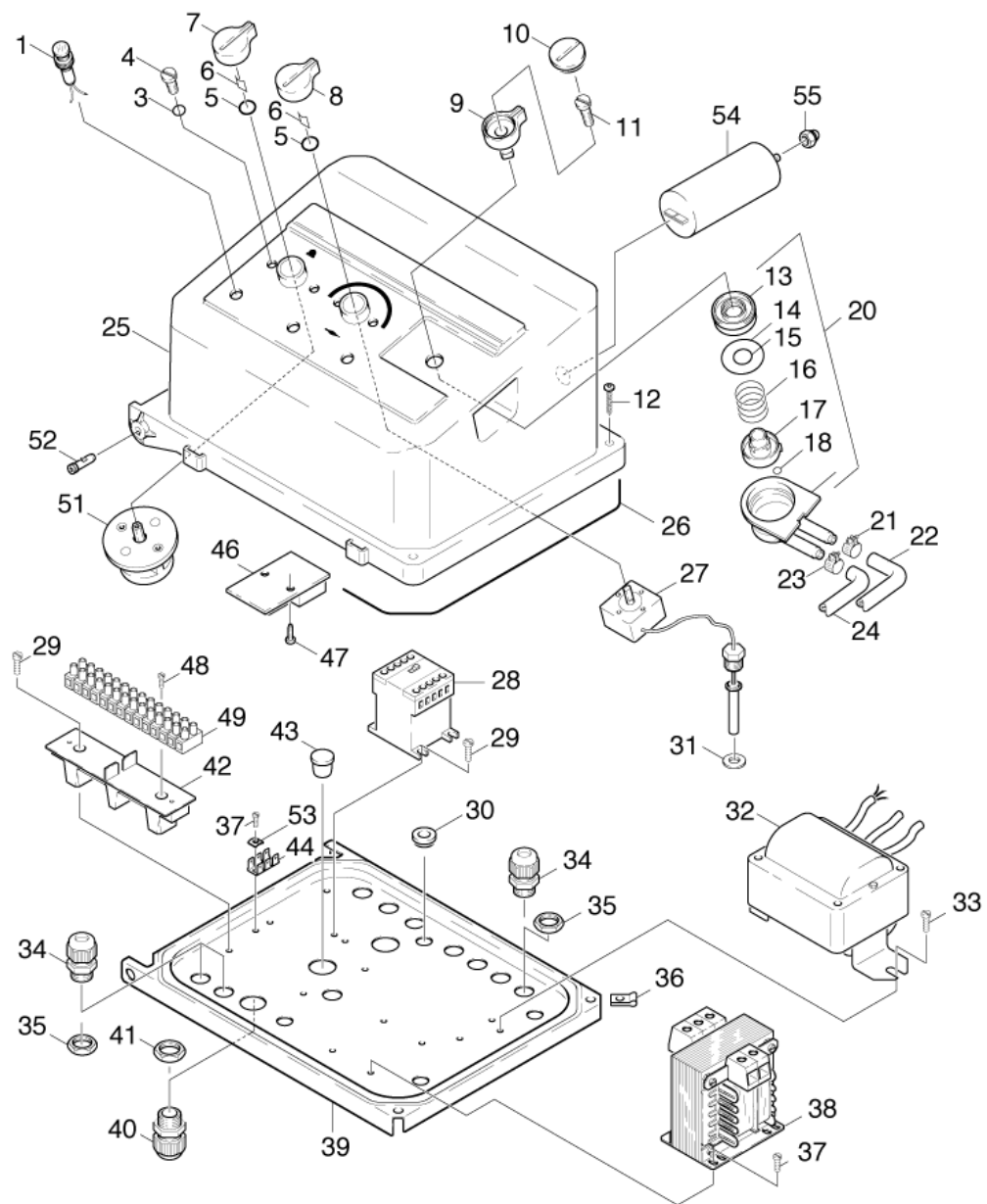
ET/VT	pos	Nombre d'article	Désignation	quantité	Unité de vente	du nr. de ser.	jus. ser.nr.
X-X	1	63892630	Bague coupante d.4	2.000	ST	0000000000	0000000000
X-X	2	63892620	Ecrou raccord A 4-LL	2.000	ST	0000000000	0000000000
X-	3	54230980	Tube de conduite	1.000	ST	0000000000	0000000000
X-X	4	63892610	Raccord filete	1.000	ST	0000000000	0000000000
X-X	5	63861810	Tubulure 6-L1/8NPT	2.000	ST	0000000000	0000000000
X-X	6	63861600	Bague coupante D 6-L/S	2.000	ST	0000000000	0000000000
X-X	7	63863460	Ecrou raccord A 6-L	2.000	ST	0000000000	0000000000
	8	63890890	Conduite tuyau	1.000	ST	0000000000	0000000000
X-	9	63890900	Conduite tuyau	1.000	ST	0000000000	0000000000
	11	50424320	Support	1.000	ST	0000000000	0000000000
X-	12	73030840	Vis 4x25 -10.9-R2R (K-In6Rd)	5.000	ST	0000000000	0000000000
	13	73060900	Vis M6x16 -8.8-R3R (In6Rd)	1.000	ST	0000000000	0000000000
	14	50632740	Couvercle	1.000	ST	0000000000	0000000000
X-X	15	54710600	Raccord	1.000	ST	0000000000	0000000000
X-X	16	56000210	Roue	1.000	ST	0000000000	0000000000
X-X	17	63886080	Bande de serrage	2.000	ST	0000000000	0000000000
	18	56060020	Volet d'aération	1.000	ST	0000000000	0000000000
X-	19	73122780	Rondelle 5-200HV-A2E ISO7093-1	1.000	ST	0000000000	0000000000
X-X	20	73030770	Vis à tôle ST4,8X16-ST-A2R (IN6RD)	1.000	ST	0000000000	0000000000
	21	56051430	Boitier	1.000	ST	0000000000	0000000000
	22	53790110	Anneau en caoutchouc	3.000	ST	0000000000	0000000000
	23	51103060	Douille	3.000	ST	0000000000	0000000000
X-	24	73122640	Rondelle 5-100HV-A3E ISO 7094	3.000	ST	0000000000	0000000000
	25	63033200	Vis M 5x 20-St-R2R	3.000	ST	0000000000	0000000000
X-X	26	51780260	Manchette	1.000	ST	0000000000	0000000000

40 Ventilateur (01161180)

ET/VT	pos	Nombre d'article	Désignation	quantité	Unité de vente	du nr. de ser.	jus. ser.nr.
	27	53651450	Etope profilée	2.000	ST	0000000000	0000000000

50 Pompe à carburant (01210800)

ET/VT	pos	Nombre d'article	Désignation	quantité	Unité de vente
X-X	0	64729250	POMPE COMBUSTIBLE (SANS EV)	1.000	ST
	1	64721070	VIS DE PURGE HDS 60	1.000	ST
X-	2	64721060	Baque d'etancheite 5,0 X 1,8	1.000	ST
X-X	3	64721110	Baque d'etancheite 32,0 X 1,6	1.000	ST
X-X	4	64721120	Baque d'etancheite 10,0 X 2,4	1.000	ST
X-X	5	64721130	FILTRE POMPE FUEL	1.000	ST
	6	64721230	FILTRE HDS 60	1.000	ST
	7	64721220	Capot de protection	1.000	ST
	8	64721090	RESSORT HDS 60	1.000	ST
X-	10	64721080	Cheville	1.000	ST
X-X	12	64721280	Membrane	1.000	ST
	14	64723400	Écrou molette	1.000	ST
	17	64721250	Baque d'etancheite 12,0 X 1,5	1.000	ST
X-X	18	64724110	Electrovanne	1.000	ST
X-X	19	64721200	Baque d'etancheite 28,5 X 1,6	1.000	ST
X-X	22	64721050	Joint essieu	1.000	ST



60 Armoire de commande électrique (01262430)

ET/VT	pos	Nombre d'article	Désignation	quantité	Unité de vente	du nr. de ser.	jus. ser.nr.
X-X	1	66511840	Lampe témoin rouge	3.000	ST	0000000000	0000000000
	3	53632250	Bague d'etancheite	4.000	ST	0000000000	0000000000
	4	73065130	Vis a tete cylindrique M 4x10-A2-70 sw	4.000	ST	0000000000	0000000000
X-X	5	63130140	Element du systeme amortisseur	2.000	ST	0000000000	0000000000
X-X	6	63620780	Baque d'etancheite 13,3x2,4	2.000	ST	0000000000	0000000000
X-	7	53211830	Poignee	1.000	ST	0000000000	0000000000
X-	8	53211820	Poignee	1.000	ST	0000000000	0000000000
	9	77779990	Constitution des stocks terminer	1.000	ST	0000000000	0000000000
	10	51320630	Bouchon	1.000	ST	0000000000	0000000000
	11	73030650	Vis à tôle ST3,5X25-ST-A2R (IN6RD)	1.000	ST	0000000000	0000000000
X-	12	73030780	Vis à tôle ST4,8X19-ST-A2R (KOMBI-IN6RD)	2.000	ST	0000000000	0000000000
	13	50633530	Couvercle	1.000	ST	0000000000	0000000000
	14	63620850	Baque d'etancheite 32,0 X 2,5-NBR 70	1.000	ST	0000000000	0000000000
X-X	15	63625150	Baque d'etancheite 12,5 X 2,5-NBR 70	1.000	ST	0000000000	0000000000
X-	16	53322360	Ressort cylindrique	1.000	ST	0000000000	0000000000
	17	55811210	Siege de soupape	1.000	ST	0000000000	0000000000
X-X	18	63623860	Baque d'etancheite 5,0 x 1,5-NBR 80	1.000	ST	0000000000	0000000000
X-X	20	28830910	Lot de pièces de rechange soupape chimie	1.000	ST	0000000000	0000000000
X-X	21	63885590	Collier de serrage	2.000	ST	0000000000	0000000000
X-X	22	63882250	TUYAU HD 1000 SE LE METRE	3.000	M	0000000000	0000000000
X-X	23	63885150	Collier de serrage	2.000	ST	0000000000	0000000000
X-X	24	63881940	Tuyau flexible DN 7	2.000	M	0000000000	0000000000
	25	77779990	Constitution des stocks terminer	1.000	ST	0000000000	0000000000
	26	62730820	Cordon cylindrique caoutchouc de cellula	1.000	ST	0000000000	0000000000
X-X	27	66858680	Thermostat	1.000	ST	0000000000	0000000000

ET/VT	pos	Nombre d'article	Désignation	quantité	Unité de vente	du nr. de ser.	jus. ser.nr.
X-X	28	66323560	Contacteur LC1-D18B7SV30	1.000	ST	0000000000	0000000000
	29	73030330	Vis M4x16-ST-A2R (KOMBI-IN6RD	4.000	ST	0000000000	0000000000
	30	77779990	Constitution des stocks terminer	4.000	ST	0000000000	0000000000
X-X	31	51153750	Rondelle	1.000	ST	0000000000	0000000000
	32	28834650	Kit de pièces de rechange transformateur	1.000	ST	0000000000	0000000000
X-X	33	73030360	Vis M5x8 -St-A2R (In6Rd)	2.000	ST	0000000000	0000000000
	34	66413550	Raccord de cables PG9	7.000	ST	0000000000	0000000000
	35	66413660	CONTRE ECROU HD800E	7.000	ST	0000000000	0000000000
	36	63100340	Écrou-tôle	2.000	ST	0000000000	0000000000
	37	73030300	Vis M4x8 -St-P2R (In6Rd)	6.000	ST	0000000000	0000000000
	38	66220210	TRANSFORMATEUR HDS60	1.000	ST	0000000000	0000000000
	39	58010970	Plaque de montage	1.000	ST	0000000000	0000000000
	40	66416130	PRESSE ETOUPE 0 13,5	1.000	ST	0000000000	0000000000
	41	66413690	Contre-écrou PG13,5	1.000	ST	0000000000	0000000000
	42	77779990	Constitution des stocks terminer	1.000	ST	0000000000	0000000000
	43	63680640	Bouchon de fermeture	2.000	ST	0000000000	0000000000
	44	66412700	Fiche plate	1.000	ST	0000000000	0000000000
X-X	46	66333720	Générateur d'impulsions	1.000	ST	0000000000	0000000000
	47	63030220	Vis a tete bombee 3,5x9,5-St-vz	2.000	ST	0000000000	0000000000
	48	73030640	Vis à tôle ST3,5X19-ST-R2R (In6Rd)	2.000	ST	0000000000	0000000000
	49	66432490	Borne plate	1.000	ZST	0000000000	0000000000
X-X	51	66310810	INTERRUPTEUR HDS 80S	1.000	ST	0000000000	0000000000
	52	53162230	Boulon	2.000	ST	0000000000	0000000000
	53	66418040	Clavette 4	1.000	ST	0000000000	0000000000
X-X	54	66611530	Condensateur 40MF	1.000	ST	0000000000	0000000000

ET/VT	pos	Nombre d'article	Désignation		quantité	Unité de vente	du nr. de ser.	jus. ser.nr.
	55	73113370	ECROU BORGNE	+	1.000	ST	0000000000	0000000000

32 Kit de pièces de rechange transformateur (28834650)

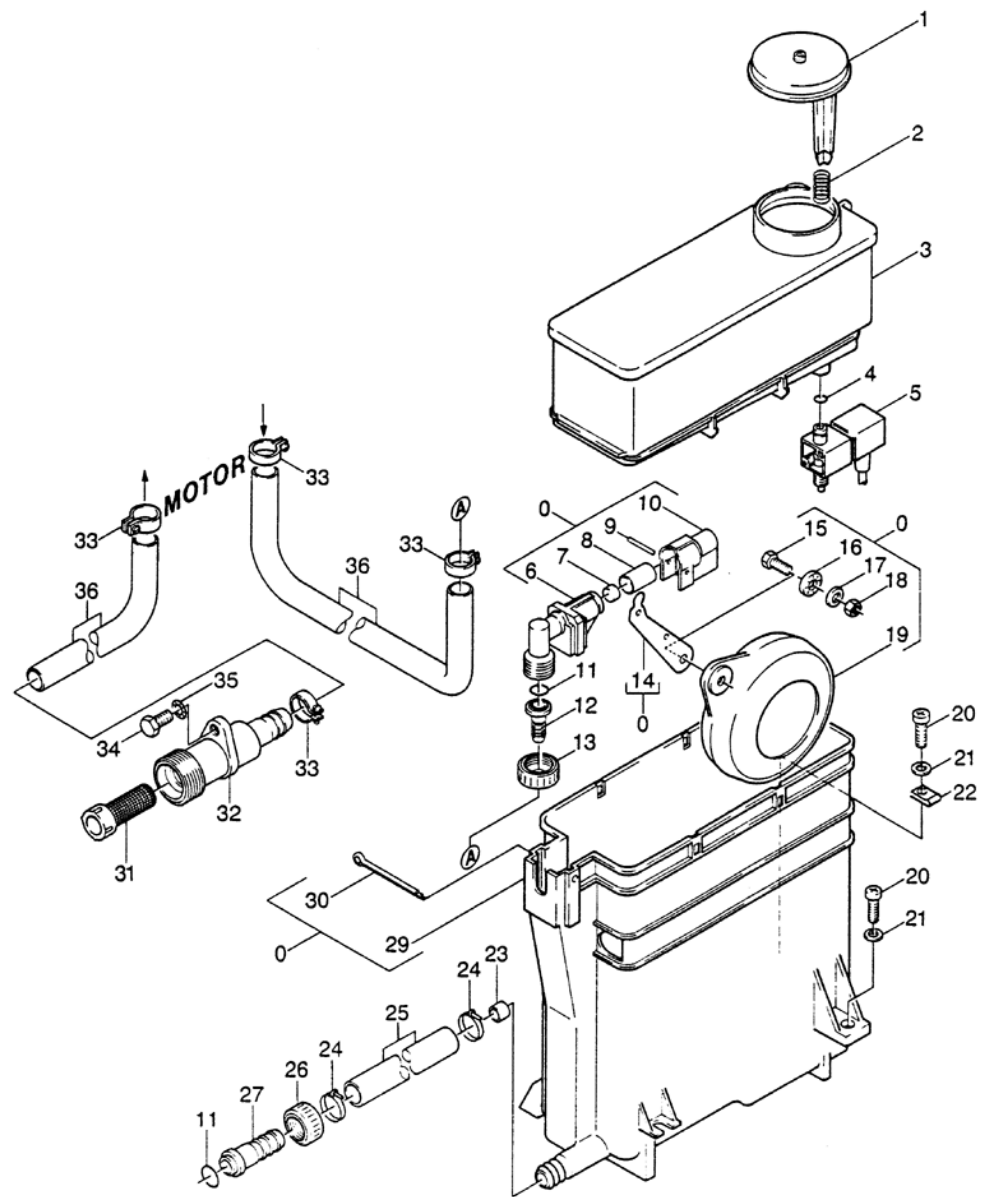
ET/VT	pos	Nombre d'article	Désignation	quantité	Unité de vente
X-X	10	66221660	Transformateur 230V	1.000	ST
X-X	20	66475180	Fil d'amorce	1.000	ST

70 Chauffe-eau rapide (01311540)

ET/VT	pos	Nombre d'article	Désignation	quantité	Unité de vente	du nr. de ser.	jus. ser.nr.	Fußnotentext
X-X	1	73090190	Vis hexagonale M 5x14-8.8-A2E TORX DIN69	3.000	ST	0000000000	0000000000	
X-X	3	50042280	Eclisse	1.000	ST	0000000000	0000000000	
X-X	4	28830830	Lot de pièces de rechange	1.000	ST	0000000000	0000000000	
X-X	5	73620040	Bague d'etancheite A12x15,5 -Cu DIN 7603	2.000	ST	0000000000	0000000000	
	7	56680010	SUPPORT ELECT.HDS200	1.000	ST	0000000000	0000000000	
X-X	8	73110370	Écrou carré à 6 pans M 5-CU2 ISO 4032	3.000	ST	0000000000	0000000000	
X-X	9	56670420	Porte-injecteur	1.000	ST	0000000000	0000000000	
X-X	10	64155200	GICLEUR 1,00 GPH 60ø ES	1.000	ST	0000000000	0000000000	
X-	11	73064430	Vis a tete cylindrique M5x12-4.8-A2E IS	1.000	ST	0000000000	0000000000	
	12	46541310	Couvercle D.K.	1.000	ST	0000000000	0000000000	
X-X	15	62780180	Vitre	1.000	ST	0000000000	0000000000	
X-	16	73113800	Ecrou borgne M6 -6-A2E DIN 1587	3.000	ST	0000000000	0000000000	
X-X	17	63431650	Bague dentée	1.000	ST	0000000000	0000000000	
	18	56540380	Couvercle D.K.	1.000	ST	0000000000	0000000000	
X-X	25	46801270	Serpentin rechauffeur	1.000	ST	0000000000	0000000000	
	25	46801290	Serpentin rechauffeur VA	1.000	ST			CONSTRUCTION EN ACIER SPECIA
X-X	26	53650680	Etoupe profilée	2.000	ST	0000000000	0000000000	
	27	77779990	Constitution des stocks terminer	1.000	ST	0000000000	0000000000	
X-X	28	73115100	Écrou carré à 6 pans M 8-8-A2E ISO 7040	3.000	ST	0000000000	0000000000	
X-X	29	73120040	Rondelle 8 -200HV-A3E ISO 7090	3.000	ST	0000000000	0000000000	
	31	73031650	Boulon a tete bombée M8x55-ST-A0P DIN 6	3.000	ST	0000000000	0000000000	
X-X	33	63660090	JOINT HDS 80 S	1.000	ST	0000000000	0000000000	
	34	28890610	Pise refract. dame 8kg	1.000	ST	0000000000	0000000000	
X-X	35	46550440	Fond réservoir de pression	1.000	ST	0000000000	0000000000	
X-X	36	73111550	Écrou carré à 6 pans M22x1,5 -Cu2 DIN 9	2.000	ST	0000000000	0000000000	

70 Chauffe-eau rapide (01311540)

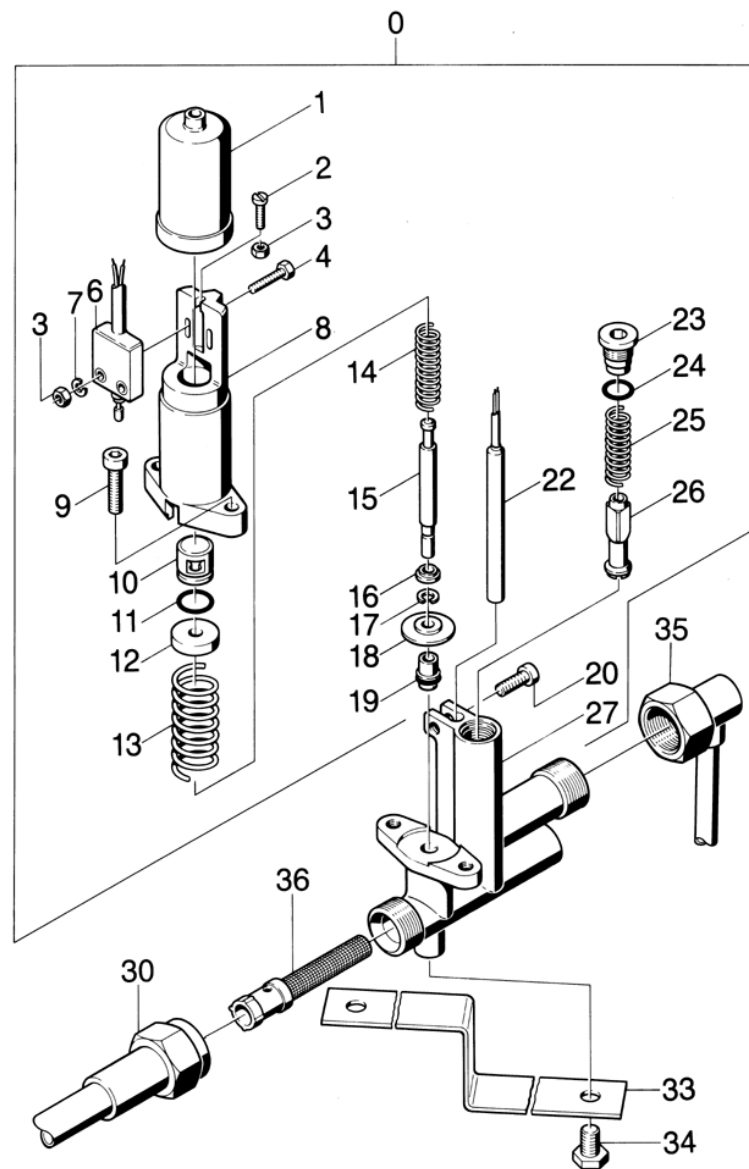
ET/VT	pos	Nombre d'article	Désignation	quantité	Unité de vente	du nr. de ser.	jus. ser.nr.	Fußnotentext
X-X	37	44271230	Ferrure nodale	1.000	ST	0000000000	0000000000	
	38	46630730	Tôle insérée de brûleur	1.000	ST	0000000000	0000000000	
	39	56641790	Brûleur	1.000	ST	0000000000	0000000000	
X-X	40	73120020	Rondelle 5-200HV-A3E ISO 7090	3.000	ST	0000000000	0000000000	
X-X	41	73121660	Roue plate A8,4-FSt-A3E DIN 6797	3.000	ST	0000000000	0000000000	
	42	73030390	Vis M5x16 -St-A2R (In6Rd)	3.000	ST	0000000000	0000000000	
	45	73121690	Roue plate A13-FST-A3E DIN 6797	3.000	ST	0000000000	0000000000	
	46	73121670	Roue plate A6,4-FSt-A3E DIN 6797	3.000	ST	0000000000	0000000000	
	47	53781000	Coussinet	2.000	ST	0000000000	0000000000	
	48	73113370	ECROU BORGNE +	1.000	ST	0000000000	0000000000	
	49	73122770	Rondelle 8-200HV-A2E ISO7093-1	1.000	ST	0000000000	0000000000	
X-	50	73030780	Vis à tôle ST4,8X19-ST-A2R (KOMBI-IN6RD	3.000	ST	0000000000	0000000000	
	51	73121720	Roue plate A5,3-FSt-A3E DIN 6797	1.000	ST	0000000000	0000000000	



ET/VT	pos	Nombre d'article	Désignation	quantité	Unité de vente	du nr. de ser.	jus. ser.nr.	Fußnotentext
X-X	0	35930630	Soupape a flotteur	1.000	ST	0000000000	0000000000	
X-X	1	50633570	Couvercle	1.000	ST	0000000000	0000000000	
X-X	2	53320010	Ressort cylindrique	1.000	ST	0000000000	0000000000	
X-X	3	40701230	Réservoir	1.000	ST	0000000000	0000000000	
X-	4	63621130	Baque d'etancheite 6,0 X 2,0	1.000	ST	0000000000	0000000000	
X-X	5	66858450	Electrovanne	1.000	ST	0000000000	0000000000	
X-X	6	55871340	Corps de soupape	1.000	ST	0000000000	0000000000	
X-X	7	53640950	JOINT HDS 80 S	1.000	ST	0000000000	0000000000	
X-X	8	55840260	Boulon de soupape	1.000	ST	0000000000	0000000000	
X-X	9	73160040	Boulon A 3x25 -CuZn ISO 2340	1.000	ST	0000000000	0000000000	
X-X	10	53940660	Partie protectrice	1.000	ST	0000000000	0000000000	
X-X	11	63620780	Baque d'etancheite 13,3x2,4	2.000	ST	0000000000	0000000000	
X-X	12	54432240	RACCORD CANNELE	1.000	ZST	0000000000	0000000000	
X-	13	53100610	Écrou R 3/4"	1.000	ST	0000000000	0000000000	
X-X	14	54810290	Levier	1.000	ST	0000000000	0000000000	
X-X	15	73061940	Vis M6x20 -A2-70 (In6Rd)	1.000	ST	0000000000	0000000000	
X-X	16	51151580	Rondelle	1.000	ST	0000000000	0000000000	
	17	73122790	Rondelle 6-CuZn ISO 7093-1	1.000	ST	0000000000	0000000000	
X-X	18	73114220	Écrou carré à 6 pans M 6-1.4305 ISO 105	1.000	ST	0000000000	0000000000	
	19	55850140	Flotteur	1.000	ST	0000000000	0000000000	
X-	20	73030780	Vis à tôle ST4,8X19-ST-A2R (KOMBI-IN6RD	2.000	ST	0000000000	0000000000	
X-	21	73122780	Rondelle 5-200HV-A2E ISO7093-1	2.000	ST	0000000000	0000000000	
	22	63100280	Écrou à enclenchement 4,8	1.000	ST	0000000000	0000000000	
	23	51121890	Douille	1.000	ST	0000000000	0000000000	
X-X	24	66414740	Protecteur de cable 8-210	2.000	ST	0000000000	0000000000	

80 Boite du flotteur (01361090)

ET/VT	pos	Nombre d'article	Désignation	quantité	Unité de vente	du nr. de ser.	jus. ser.nr.	Fußnotentext
X-X	25	63887750	Tuyau flexible 19x4x0,2m	1.000	ST	0000000000	0000000000	
X-X	26	53100620	Écrou	1.000	ST	0000000000	0000000000	
	27	54433120	Raccord de flexible	1.000	ST	0000000000	0000000000	
	29	50700990	Réservoir	1.000	ST	0000000000	0000000000	
X-X	30	73164320	Goupille fendue 4x50 -St-A2E ISO 1234	1.000	ST	0000000000	0000000000	
X-X	31	64142820	Filtre	1.000	ST	0000000000	0000000000	
	32	54271230	Ferrure nodale	1.000	ST	0000000000	0000000000	
X-X	33	63885470	Collier de serrage	2.000	ST	0000000000	0000000000	
	34	73090080	Boulon avec rondelle incorporée M6x12-5.	1.000	ST	0000000000	0000000000	
	35	73121670	Roue plate A6,4-FSt-A3E DIN 6797	1.000	ST	0000000000	0000000000	
X-X	36	63887190	FLEXIBLE +	1.000	M	0000000000	0000000000	COMMANDE COMME MARCHANDISE



ET/VT	pos	Nombre d'article	Désignation	quantité	Unité de vente	du nr. de ser.	jus. ser.nr.
	0	47490870	Bloc de sécurité	1.000	ST	0000000000	0000000000
X-X	1	53940600	Partie protectrice	1.000	ST	0000000000	0000000000
	2	73064060	Vis a tete cylindrique M3x16-4.8-A2E IS	1.000	ST	0000000000	0000000000
X-	3	73110000	Écrou carré à 6 pans M3 -8-A2E ISO 4032	3.000	ST	0000000000	0000000000
X-X	4	73060550	Vis M3x20 -8.8-R2R (In6Rd)	2.000	ST	0000000000	0000000000
X-X	6	66311250	Microinterrupteur	1.000	ST	0000000000	0000000000
X-	7	73130000	Rondelle élastique B 3-FSt-A3E DIN 127	2.000	ST	0000000000	0000000000
X-X	8	50600990	Boitier	1.000	ST	0000000000	0000000000
X-	9	73060230	Vis a tete cylindrique M6x25 -8.8-A2E I	2.000	ST	0000000000	0000000000
X-X	10	55530460	Piston	1.000	ST	0000000000	0000000000
X-X	11	63621690	Baque d'etancheite 12,0 X 2,0	1.000	ST	0000000000	0000000000
	12	51121860	RONDELLE DE TARAGE	1.000	ST	0000000000	0000000000
X-X	13	53320690	Ressort cylindrique	1.000	ST	0000000000	0000000000
X-X	14	53320700	Ressort cylindrique	1.000	ST	0000000000	0000000000
X-X	15	51070230	Tige	1.000	ST	0000000000	0000000000
X-X	16	51120940	DOUILLE HD 800 E	1.000	ST	0000000000	0000000000
X-	17	73432030	Disque de sécurité 4-A2 DIN 6799	1.000	ST	0000000000	0000000000
X-X	18	51151470	Rondelle	1.000	ST	0000000000	0000000000
X-X	19	45530250	Piston	1.000	ST	0000000000	0000000000
	20	73060770	Vis M5x16 -8.8-R2R (In6Rd)	1.000	ST	0000000000	0000000000
X-X	22	28801940	Interrupteur reed pièce de rechange	1.000	ST	0000000000	0000000000
X-X	23	53051620	Vis de forme	1.000	ST	0000000000	0000000000
X-X	24	63624820	Baque d'etancheite 10 x 1,5-NBR 70	1.000	ST	0000000000	0000000000
X-X	25	53320570	Ressort cylindrique	1.000	ST	0000000000	0000000000
X-X	26	45530220	Piston	1.000	ST	0000000000	0000000000

ET/VT	pos	Nombre d'article	Désignation	quantité	Unité de vente	du nr. de ser.	jus. ser.nr.
X-	27	50603030	Boitier	1.000	ST	0000000000	0000000000
X-X	30	63889100	Tuyau flexible haute pression DN 8	1.000	ST	0000000000	0000000000
	33	50424680	Support	1.000	ST	0000000000	0000000000
X-	34	73043940	Vis hexagonale M8x12 -8.8-A2E ISO 4017	1.000	ST	0000000000	0000000000
	35	44210640	Conduite	1.000	ST	0000000000	0000000000
X-X	36	64143270	Filtre	1.000	ST	0000000000	0000000000
X-X	38	28802960	Lot de pièces de rechange baque d'etanch	1.000	ST	0000000000	0000000000



keine Zeichnung vorhanden

22 Interrupteur reed pièce de rechange (28801940)

pos	Nombre d'article	Désignation	quantité	Unité de vente
10	66311050	Interrupteur reed	1.000	ST



keine Zeichnung vorhanden

38 Lot de pièces de rechange baque d'etanch (28802960)

ET/VT	pos	Nombre d'article	Désignation	quantité	Unité de vente
X-	10	63629570	Baque d'etancheite 10,0 X 2,0-EPDM 85-90	5.000	ST

100 Accessoires (01461260)

ET/VT	pos	Nombre d'article	Désignation	quantité	Unité de vente	du nr. de ser.	jus. ser.nr.
X-X	0	47750800	Poignee pistolet pièce de rechange	1.000	ST	0000000000	0000000000
	1	73030960	Vis 4x22 -ST-10.9-R2R (IN6RD)	5.000	ST	0000000000	0000000000
	2	53212300	Branches	1.000	ST	0000000000	0000000000
	3	44271310	Ferrure nodale	1.000	ST	0000000000	0000000000
X-X	4	63625710	Baque d'etancheite complet /1ST.-R	1.000	ST	0000000000	0000000000
	5	51070970	Tige	1.000	ST	0000000000	0000000000
X-X	6	55820840	Tete de soupape	1.000	ST	0000000000	0000000000
	7	53321570	Ressort cylindrique	1.000	ST	0000000000	0000000000
X-X	8	63625840	Baque d'etancheite 12,42X 1,78	1.000	ST	0000000000	0000000000
	9	54110670	Vis de fermeture	1.000	ST	0000000000	0000000000
	10	54810520	Levier	1.000	ST	0000000000	0000000000
	11	63624960	Baque d'etancheite 17,12X 2,62-NBR 70	1.000	ST	0000000000	0000000000
	12	73074170	Vis sans tete M8x16 -45H-A2E ISO 4026	1.000	ST	0000000000	0000000000
	13	44810500	Levier	1.000	ST	0000000000	0000000000
X-X	14	63631150	Baque d'etancheite complet 1ST.-R.	1.000	ST	0000000000	0000000000
X-X	15	63898530	FLEXIBLE DN6 155 DEGRE C 250B 10 METRES	1.000	ST	0000000000	0000000000
X-X	16	28802960	Lot de pièces de rechange baque d'etanch	1.000	ST	0000000000	0000000000
X-X	17	47606600	Lance d'incendie emballé seulement pour	1.000	ST	0000000000	0000000000
X-	18	53211500	1/2 POIGNEE DE LANCE	2.000	ST	0000000000	0000000000
	19	63030250	Vis a tete bombee 4,2x16-St-vz	3.000	ST	0000000000	0000000000
X-	20	63625290	Bague d'etancheite 12x1,5	1.000	ST	0000000000	0000000000
X-X	21	74019210	Boule 4 G20 -1.4034 DIN 5401	12.000	ST	0000000000	0000000000
X-X	22	63625240	Baque d'etancheite 17,0 X 1,5	1.000	ST	0000000000	0000000000
X-X	23	63625320	Joint a levres complet 1ST.R.	1.000	ST	0000000000	0000000000
X-X	24	28833980	Buse de puissance 25045	1.000	ST	0000000000	0000000000

100 Accessoires (01461260)

ET/VT	pos	Nombre d'article	Désignation	quantité	Unité de vente	du nr. de ser.	jus. ser.nr.
X-X	25	54011290	Pièce de vissage	1.000	ST	0000000000	0000000000



keine Zeichnung vorhanden

16 Lot de pièces de rechange baque d'etanch (28802960)

ET/VT	pos	Nombre d'article	Désignation	quantité	Unité de vente
X-	10	63629570	Baque d'etancheite 10,0 X 2,0-EPDM 85-90	5.000	ST
