

## Service Manual

### TV

CUC 2030 N/2031  
2031 N/2040 N

#### Grundig Service

Hotline Deutschland...  
...Mo.-Fr. 8.00-16.30 Uhr

**Technik:**

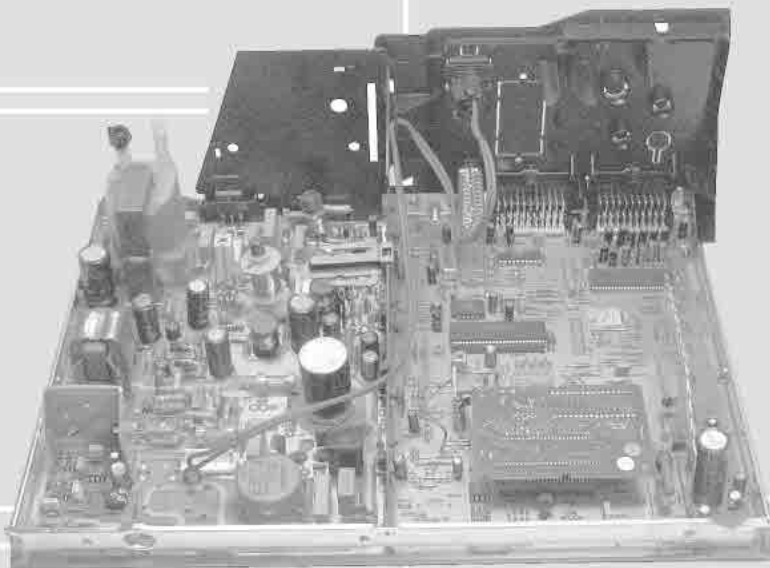
TV/SAT	0180/52318-41
VCR/LiveCam	0180/52318-42
HIFI/Audio	0180/52318-43
Car Audio	0180/52318-44
Telekommunikation	0180/52318-45

**Fax:** 0180/52318-51

**Ersatzteil-Bestellannahme:**

Telefon:	0180/52318-40
Fax:	0180/52318-50

Melbourne SE 7210 TOP  
Melbourne SE 7210 NIC/TOP  
ST 63-700 NIC/FT  
ST 63-700 DPL/NIC/FT  
ST 63-710 NIC/text  
ST 70-700 NIC/FT  
ST 70-700 DPL/NIC/FT  
ST 70-710 NIC/text  
ST 72-865 NIC/TOP



Zusätzlich erforderliche  
Unterlagen für den Komplettservice

Additionally required  
Service Manuals for the Complete Service

Ergänzung  
Supplement

**1**

Sach-Nr./Part No.  
72010-020.71

Service  
Manual

CUC 2030/N  
CUC 2031/N

Sach-Nr./Part No.  
72010-020.70

Service  
Manual

Sicherheit  
Safety

Sach-Nr./Part No.  
72010-800.00

Service  
Manual

CUC 2000

Sach-Nr./Part No.  
72010-350.35

Btx \* 32700 #

Sachnummer  
Part Number 72010-020.71

Änderungen vorbehalten  
Subject to alteration

Printed in Germany  
VK222 0997

Es gelten die Vorschriften und Sicherheitshinweise gemäß dem Service Manual "Sicherheit", Sach-Nummer 72010-800.00, sowie zusätzlich die eventuell abweichenden, landesspezifischen Vorschriften!



The regulations and safety instructions shall be valid as provided by the "Safety" Service Manual, part number 72010-800.00, as well as the respective national deviations.

**D**

Für diese Geräte gilt das Service Manual CUC 2030 / CUC 2031 N. Diese Ergänzung dokumentiert die Unterschiede bzw. zusätzlichen Bestückungen der Geräte.

Die Modulübersicht und die Sachnummern der einzelnen Bausteine entnehmen Sie bitte der Tabelle auf Seite 5.

Grundlage für den Service sind:

- Sicherheitsvorschriften (Sach-Nr. 72010-800.00)
- Service Manual CUC 2030 / CUC 2031 N (Sach-Nr. 72010-020.70)
- 1. Ergänzung CUC 2030 N / CUC 2040 N (Sach-Nr. 72010-020.71)

**GB**

For these TV sets the Service Manual CUC 2030 / CUC 2031 N is applicable.

This Manual describes the differences and the additionally fitted modules of the TV receivers.

The Module List and the relevant part numbers are listed in the table on page 5.

Basic instructions for servicing are given in the:

- Safety Instructions (Part No. 72010-800.00)
- Service Manual CUC 2030 / CUC 2031 N (Part No. 72010-020.70)
- 1st Suppl. CUC 2030 N / CUC 2040 N (Part No.72010-020.71)

## Inhaltsverzeichnis

	<b>Seite</b>
Technische Daten .....	3
Modulübersicht .....	5
Chassisplatte PCBs .....	6
Dolby-Surround-Platte 29504-104.75 .....	13
Signal-Chassis A .....	15
Signal-Chassis B .....	19
Bedieneinheit 29501-082.62 .....	22
Bedieneinheit 29501-082.66 .....	24
Buchsenplatte 29305-160.53 .....	26
Buchsenplatte 29305-008.39 .....	27
Ersatzteilliste .....	28

## Table of Contents

	<b>Page</b>
Technical Data .....	3
Module List .....	5
Chassis Board PCBs .....	6
Dolby Surround Board 29504-104.75 .....	13
Signal Chassis A .....	15
Signal Chassis B .....	19
Control Unit 29501-082.62 .....	22
Control Unit 29501-082.66 .....	24
Socket Board 29305-160.53 .....	26
Socket Board 29305-008.39 .....	27
Spare Parts List .....	28

## Allgemeiner Teil

### Meßgeräte / Meßmittel

Regeltrenntrafo	Meß-/Wobbelsender
Farbgenerator	Oszilloskop
DC-Voltmeter	NF-Voltmeter
NF-Generator	Frequenzzähler

Beachten Sie bitte das Grundig Meßtechnik-Programm, das Sie unter folgender Adresse erhalten:

**Grundig Instruments**  
**Test- und Meßsysteme GmbH**  
 Würzburger Str. 150, D-90766 Fürth/Bay.  
 Tel.0911/703-4118, Telefax 0911/703-4130

## General Part

### Test Equipment / Aids

Variable isolating transformer	Test/Sweep Generator
Colour Generator	Oscilloscope
DC Voltmeter	AF Voltmeter
AF Generator	Frequency counter

Please note the Grundig Catalog "Test and Measuring Equipment" obtainable from:

**Grundig Instruments**  
**Test- und Meßsysteme GmbH**  
 Würzburger Str. 150, D-90766 Fürth/Bay.  
 Tel.0911/703-4118, Telefax 0911/703-4130

## Technische Daten / Technical Data

	ST 70-700 NIC/FT (CUC 2030N )	ST 63-700 NIC/FT (CUC 2030N)	ST 70-700 DPL/NIC/FT (CUC 2040N)	ST 63-700 DPL/NIC/FT (CUC 2040N)	ST 70-710 NIC/text (CUC 2030N )
<b>Bildröhre / Picture Tube</b>					
Sichtbares Bild Visible picture	66cm	59cm	66cm	59cm	66cm
Bildschirmdiagonale Screen diagonale	70cm (28") FST Black Line D, Philips	63cm (25") FST Black Line D, Tesla	70cm (28") FST Black Line D, Philips	63cm (25") FST Black Line D, Tesla	70cm (28") FST Black Line D, Philips
Ablenkwinkel Deflection angle	110°	110°	110°	110°	110°
Bildwechselfrequenz Vertical frequency	50Hz	50Hz	50Hz	50Hz	50Hz
<b>Elektronik / Electronic</b>					
Programmspeicherplätze Programme positions	79 TV + 3 AV	79 TV + 3 AV	79 TV + 3 AV	79 TV + 3 AV	79 TV + 3 AV
AV-Auswertung AV evaluation	auf jeden Programmplatz programmierbar / programmable for every programme position				
Tuner	VST-Spannungs synthesizer tuning UHF/VHF, glob. pinning VST voltage synthesizer tuning UHF/VHF, glob. pinning	VST-Spannungs synthesizer tuning UHF/VHF, glob. pinning VST voltage synthesizer tuning UHF/VHF, glob. pinning	PLL-Frequenz synthesizer tuning UHF/VHF, glob. pinning PLL frequency synthesizer tuning UHF/VHF, glob. pinning	PLL-Frequenz synthesizer tuning UHF/VHF, glob. pinning PLL frequency synthesizer tuning UHF/VHF, glob. pinning	VST-Spannungs synthesizer tuning UHF/VHF, glob. pinning VST voltage synthesizer tuning UHF/VHF, glob. pinning
TV-Normen TV-Standard	PAL, NTSC 4.43 MHz, BG, I, DK, K/D (Pal only)	PAL, NTSC 4.43 MHz, BG, I, DK, K/D (Pal only)	PAL, NTSC 4.43 MHz, BG, I, DK, K/D (Pal only)	PAL, NTSC 4.43 MHz, BG, I, DK, K/D (Pal only)	PAL, SECAM, BG, I, DK, K/D (Pal only) via AV: NTSC 4.43 MHz + 3.58MHz
Stereo Systeme Stereo systems	Deutsch A2 für BG+DK German A2 for BG+DK Nicam 5,85+6,52	Deutsch A2 für BG+DK German A2 for BG+DK Nicam 5,85+6,52	Deutsch A2 für B/G/D/K German A2 for B/G/D/K Nicam 5,85+6,52	Deutsch A2 für B/G/D/K German A2 for B/G/D/K Nicam 5,85+6,52	Deutsch A2 für BG+DK German A2 for BG+DK Nicam 5,85+6,52
Videotext Teletext	8 Seiten TOP/FLOF-text, VPS, O/W Europa, Türkei 8 pages TOP/FLOF-text, VPS, E/W Europe, Turkey	8 Seiten TOP/FLOF-text, VPS, O/W Europa, Türkei 8 pages TOP/FLOF-text, VPS, E/W Europe, Turkey	8 Seiten TOP/FLOF-text, VPS, O/W Europa, Türkei 8 pages TOP/FLOF-text, VPS, E/W Europe, Turkey	8 Seiten TOP/FLOF-text, VPS, O/W Europa, Türkei 8 pages TOP/FLOF-text, VPS, E/W Europe, Turkey	1 Seiten Text, Ost u. West Europa, Türkei 1 pages text, East and Western Europe, Turkey
Musikleistung Music power	Stereo 2 X 8W	Stereo 2 X 8W	Stereo 2 X 18W, with DPL 60W	Stereo 2 X 18W, with DPL 60W	Stereo 2 X 8W
<b>Anschlüsse Front / Connections Front</b>					
Kopfhörer Headphones	Stereo 3,5mm Klinkenbuchse, Lautstärke einstellbar / 3.5mm jacksocket, volume controllable				
Video IN	1 x Cinch	1 x Cinch	1 x Cinch	1 x Cinch	1 x Cinch
Audio IN	2 x Cinch	2 x Cinch	2 x Cinch	2 x Cinch	2 x Cinch
<b>Anschlüsse Rückwand / Connections Rear Panel</b>					
Euro AV 1 (schwarz/black)	FBAS in-/output, RGB input, SBAS input	FBAS in-/output, RGB input, SBAS input	FBAS in-/output, RGB input, SBAS input	FBAS in-/output, RGB input, SBAS input	FBAS in-/output, RGB input, SBAS input
Euro AV 2 (schwarz/black)	FBAS in-/output, RGB input, SBAS input	FBAS in-/output, RGB input, SBAS input	FBAS in-/output, RGB input, SBAS input	FBAS in-/output, RGB input, SBAS input	FBAS in-/output, RGB input, SBAS input
<b>Netzteil / Mains Stage</b>					
Netzspannung (Regelber.) Mains voltage (variable)	165...265V	165...265V	165...265V	165...265V	165...265V
Netzfrequenz Mains frequency	50 / 60Hz	50 / 60Hz	50 / 60Hz	50 / 60Hz	50 / 60Hz
Leistungsaufnahme Power consumption	ca. 75W	ca. 70W	ca. 80W	ca. 80W	ca. 75W
Standby	5W	5W	5W	5W	5W

## Technische Daten / Technical Data

	ST 63-710 NIC/text (CUC 2030N)	ST 72-865 NIC/TOP (CUC 2031N)	Melbourne SE 7210 TOP (CUC 2031)	Melbourne SE 7210 NIC/TOP (CUC 2031N)
<b>Bildröhre / Picture Tube</b>				
Sichtbares Bild Visible picture	59cm	68cm	68cm	68cm
Bildschirmdiagonale Screen diagonale	63cm (25") FST, Black Line D, Tesla	72cm (29") Megatron, Invar, Super Flat, CCS, Black Line S, Philips	72cm (29") Megatron, Invar, Super Flat, CCS, Black Line S, Philips	72cm (29") Megatron, Invar, Super Flat, CCS, Black Line S, Philips
Ablenkwinkel Deflection angle	110°	110°	110°	110°
Bildwechselfrequenz Vertical frequency	50Hz	50Hz	50Hz	50Hz
<b>Elektronik / Electronic</b>				
Programmspeicherplätze Programme positions	79 TV + 3 AV	79 TV + 2 AV	79 TV + 2 AV	79 TV + 2 AV
AV-Auswertung AV evaluation	auf jeden Programmplatz programmierbar / programmable for every programme position			
Tuner	VST-Spannungs synthesizer tuning UHF/VHF, glob. pinning VST voltage synthesizer tuning UHF/VHF, glob. pinning	PLL-Frequenz synthesizer tuning UHF/VHF, glob. pinning PLL frequency synthesizer tuning UHF/VHF, glob. pinning	PLL-Frequenz synthesizer tuning UHF/VHF, glob. pinning PLL frequency synthesizer tuning UHF/VHF, glob. pinning	PLL-Frequenz synthesizer tuning UHF/VHF, glob. pinning PLL frequency synthesizer tuning UHF/VHF, glob. pinning
TV-Normen TV-Standard	PAL, SECAM, BG, I, DK, K/D (Pal only) via AV: NTSC 4.43 MHz + 3.58MHz	PAL, NTSC 4.43 MHz, BG, I, DK, K/D (Pal only)	PAL, NTSC 4.43 MHz, BG	PAL, NTSC 4.43 MHz, BG, I, DK, K/D (Pal only)
Stereo Systeme Stereo systems	Deutsch A2 für BG+DK, K' German A2 for BG+DK, K' Nicom 5,85+6,52	Deutsch A2 für B/G/D/K German A2 for B/G/D/K Nicom 5,85+6,52	Deutsch A2 German A2	Deutsch A2 für B/G/D/K German A2 for B/G/D/K Nicom 5,85+6,52
Videotext Teletext	1 Seiten Text, Ost u. West Europa, Türkei 1 pages text, East and Western Europe, Turkey	8 Seiten TOP/FLOF-text, VPS, O/W Europa, Türkei 8 pages TOP/FLOF-text, VPS, E/W Europe, Turkey	8 Seiten TOP/FLOF-text, VPS, O/W Europa, Türkei 8 pages TOP/FLOF-text, VPS, E/W Europe, Turkey	8 Seiten TOP/FLOF-text, VPS, O/W Europa, Türkei 8 pages TOP/FLOF-text, VPS, E/W Europe, Turkey
Musikleistung Music power	Stereo 2 X 8W	Stereo 2 X 8W	Stereo 2 X 20W	Stereo 2 X 20W
<b>Anschlüsse Front / Connections Front</b>				
Kopfhörer Headphones	Stereo 3,5mm Klinkenbuchse, Lautstärke einstellbar / 3.5mm jacksocket, volume controllable			
Video IN	1 x Cinch	1 x Cinch	1 x Cinch	1 x Cinch
Audio IN	2 x Cinch	2 x Cinch	2 x Cinch	2 x Cinch
<b>Anschlüsse Rückwand / Connections Rear Panel</b>				
Euro AV 1(schwarz/black)	FBAS in-/output, RGB input, SBAS input	FBAS in-/output, RGB input, SBAS input	FBAS in-/output, RGB input, SBAS input	FBAS in-/output, RGB input, SBAS input
Euro AV 2(schwarz/black)	FBAS in-/output, RGB input, SBAS input	FBAS in-/output, RGB input, SBAS input	FBAS in-/output, RGB input, SBAS input	FBAS in-/output, RGB input, SBAS input
<b>Netzteil / Mains Stage</b>				
Netzspannung (Regelber.) Mains voltage (variable)	165...265V	165...265V	165...265V	165...265V
Netzfrequenz Mains frequency	50 / 60Hz	50 / 60Hz	50 / 60Hz	50 / 60Hz
Leistungsaufnahme Power consumption	ca. 70W	ca. 90W	ca. 90W	ca. 90W
Standby	5W	5W	5W	5W

## Modulübersicht / Module List

	Sachnummer Part Number	ST 70-700 NIC/FT CUC 2030N	ST 63-700 NIC/FT CUC 2030N	ST 70-700 DPL/NIC/FT CUC 2040N	ST 63-700 DPL/NIC/FT CUC 2040N	ST 70-710 NIC/text CUC 2030N	ST 63-710 NIC/text CUC 2030N	ST 72-865 NIC/TOP CUC 2031N	Melbourne SE7210 TOP CUC 2031	Melbourne SE7210 NIC/TOP CUC 2031N
Tuner PLL	8140-601-612	–	–	●	●	–	–	●	●	●
Tuner VST	8140-601-610	●	●	–	–	●	●	–	–	–
Bedieneinheit Control Unit	29501-082.59	●	●	●	●	–	–	–	–	–
	29501-082.62	–	–	–	–	●	●	–	–	–
	29501-082.66	–	–	–	–	–	–	●	–	–
Keyboard	29501-083.25	–	–	–	–	–	–	–	–	–
	29501-083.44	–	–	–	–	–	–	–	●	●
Buchsenplatte Socket Board	29305-008.38	–	–	–	–	–	–	–	●	●
	29305-008.39	–	–	–	–	–	–	●	–	–
	29305-160.53	–	●	–	–	–	–	–	–	–
Cinch-Buchsenplatte Phone Socket Board	29305-008.37	–	–	–	–	–	–	–	–	–
Bildrohrplatte CRT Panel	29305-122.18	–	–	–	–	–	–	●	●	●
	29305-122.16	●	●	●	●	●	●	–	–	–
Netzschalterplatte Main Switch Panel	29305-165.71	–	–	–	–	–	–	–	–	–
	29305-165.73	–	–	–	–	–	–	–	●	●
TP 900	29642-061.11	–	–	–	–	–	–	–	●	●
TP 800	29642-061.01	–	–	–	–	–	–	●	–	–
TP 715	29642-062.11	●	–	●	–	●	●	–	–	–
TP 713	29642-063.04	–	●	–	●	–	–	–	–	–
NF-Verstärker AF Amplifier	29524-104.75	–	–	●	●	–	–	–	–	–
BSO-Platte BSO Board	29305-119.44	–	–	–	–	–	–	●	–	–
Panorama View	29305-119.43	–	–	–	–	–	–	●	–	–



Koordinaten für die Bauteile der Bestückungsseite (Oberseite)

Table with 6 columns: Pos.-Nr./Pos. No., Koordinaten/Coordinates X, Y, Pos.-Nr./Pos. No., Koordinaten/Coordinates X, Y, Pos.-Nr./Pos. No., Koordinaten/Coordinates X, Y. Rows include components like F32101, L53011, R40012, etc.

Coordinates of the Components on the Components Side (Top Side)

Table with 6 columns: Pos.-Nr./Pos. No., Koordinaten/Coordinates X, Y, Pos.-Nr./Pos. No., Koordinaten/Coordinates X, Y, Pos.-Nr./Pos. No., Koordinaten/Coordinates X, Y, Pos.-Nr./Pos. No., Koordinaten/Coordinates X, Y. Rows include components like R57017, R61313, R61314, etc.

Koordinaten für die Bauteile der Lötseite (Unterseite)

Table with 6 columns: Pos.-Nr./Pos. No., Koordinaten/Coordinates X, Y, Pos.-Nr./Pos. No., Koordinaten/Coordinates X, Y, Pos.-Nr./Pos. No., Koordinaten/Coordinates X, Y. Rows include components like CBR100, CBR101, CBR102, etc.

Coordinates of the Components on the Solder Side (Bottom Side)

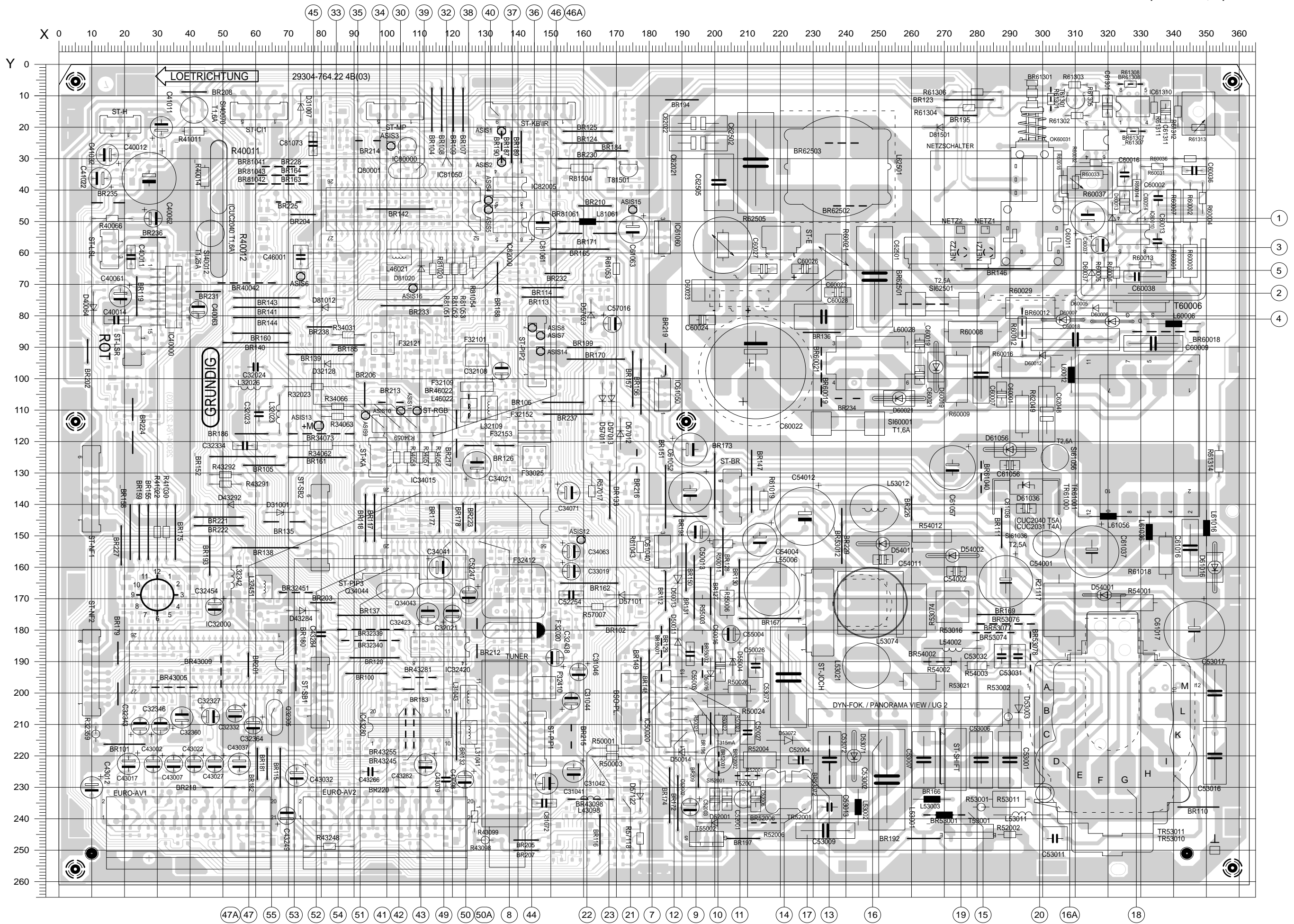
Table with 6 columns: Pos.-Nr./Pos. No., Koordinaten/Coordinates X, Y, Pos.-Nr./Pos. No., Koordinaten/Coordinates X, Y, Pos.-Nr./Pos. No., Koordinaten/Coordinates X, Y, Pos.-Nr./Pos. No., Koordinaten/Coordinates X, Y. Rows include components like CC32333, CC32336, CC32337, etc.





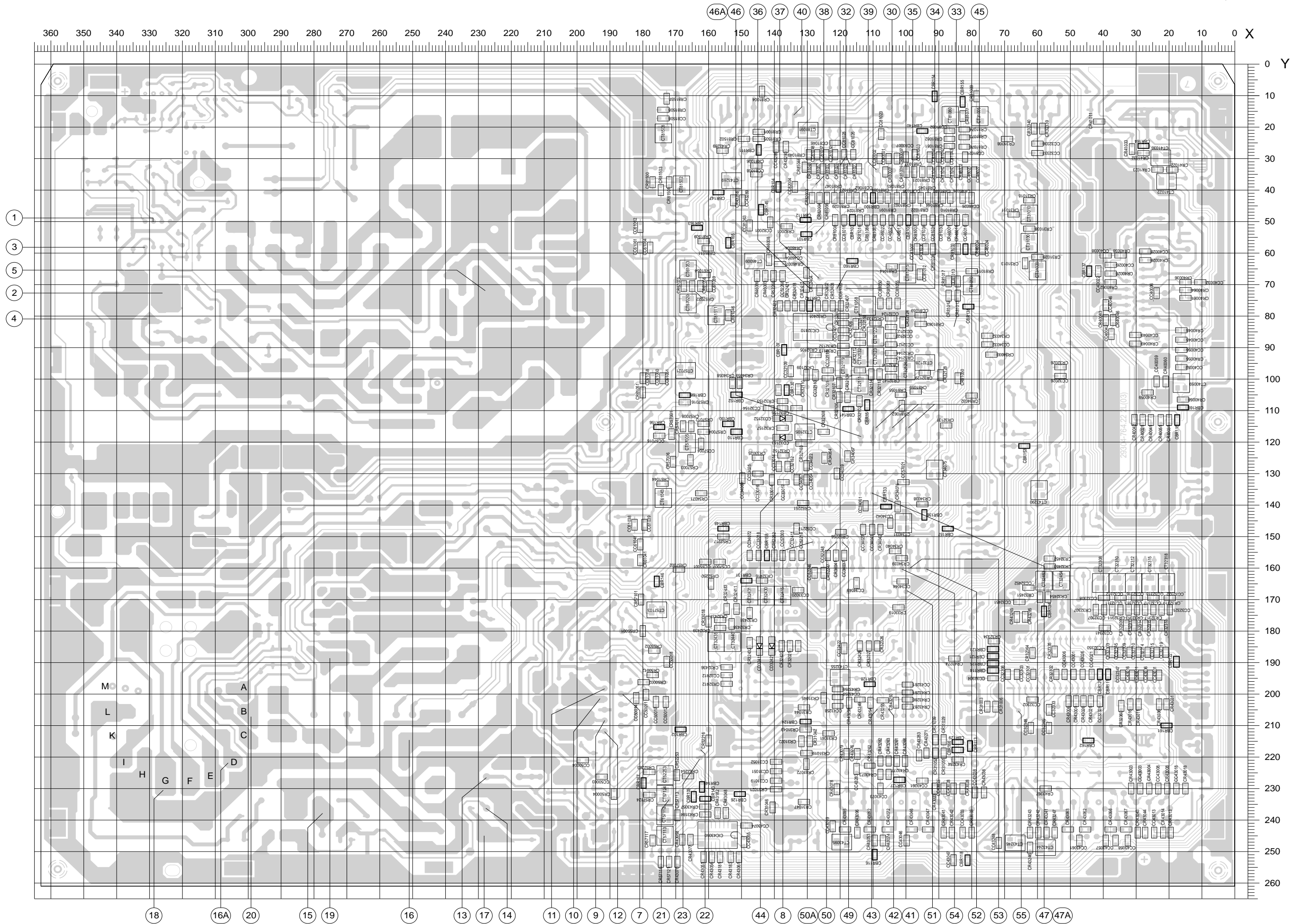
Chassisplatte / Chassis Board

Bestückungsseite, Ansicht von oben  
Component side, top view

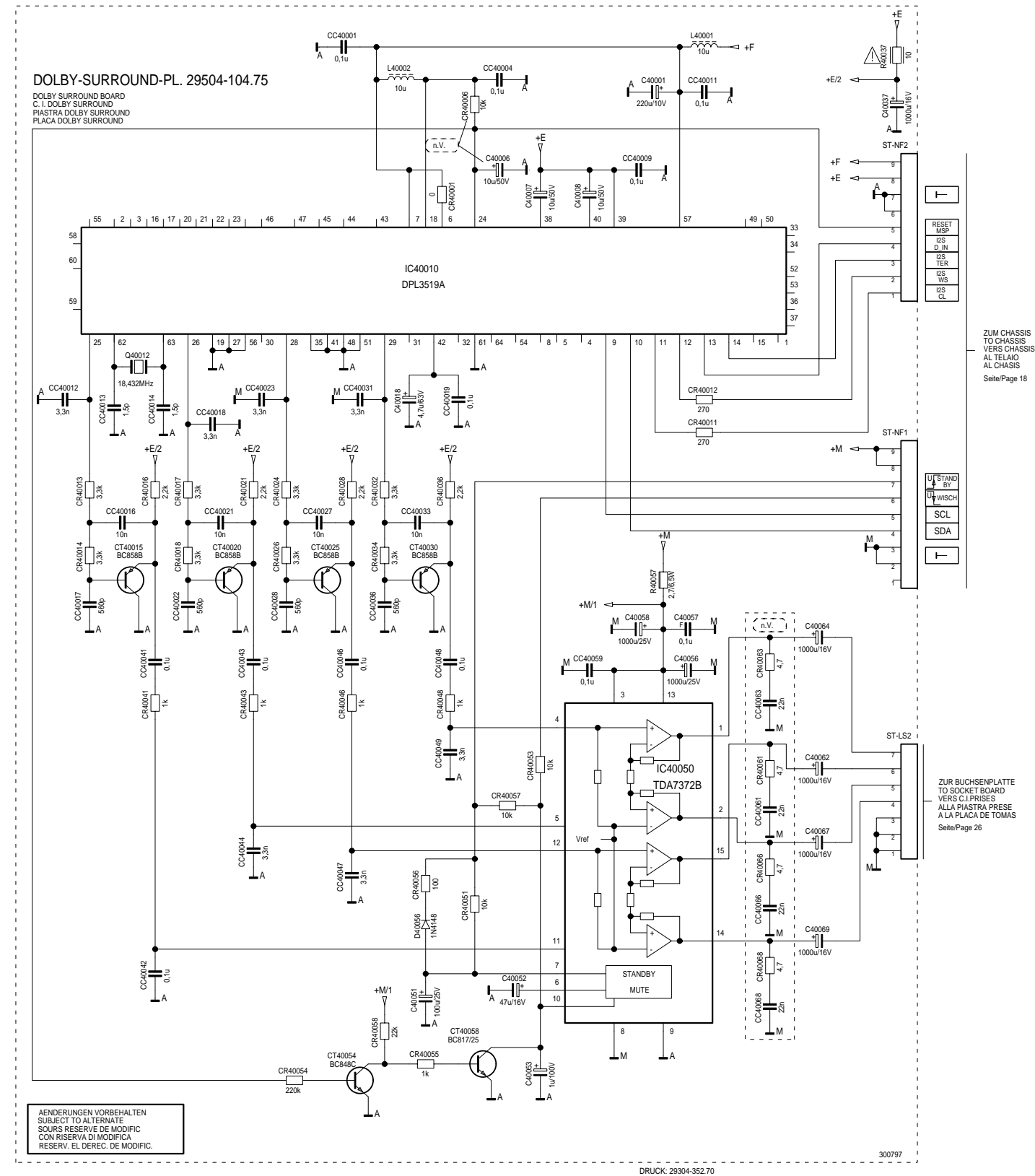


# Chassisplatte / Chassis Board

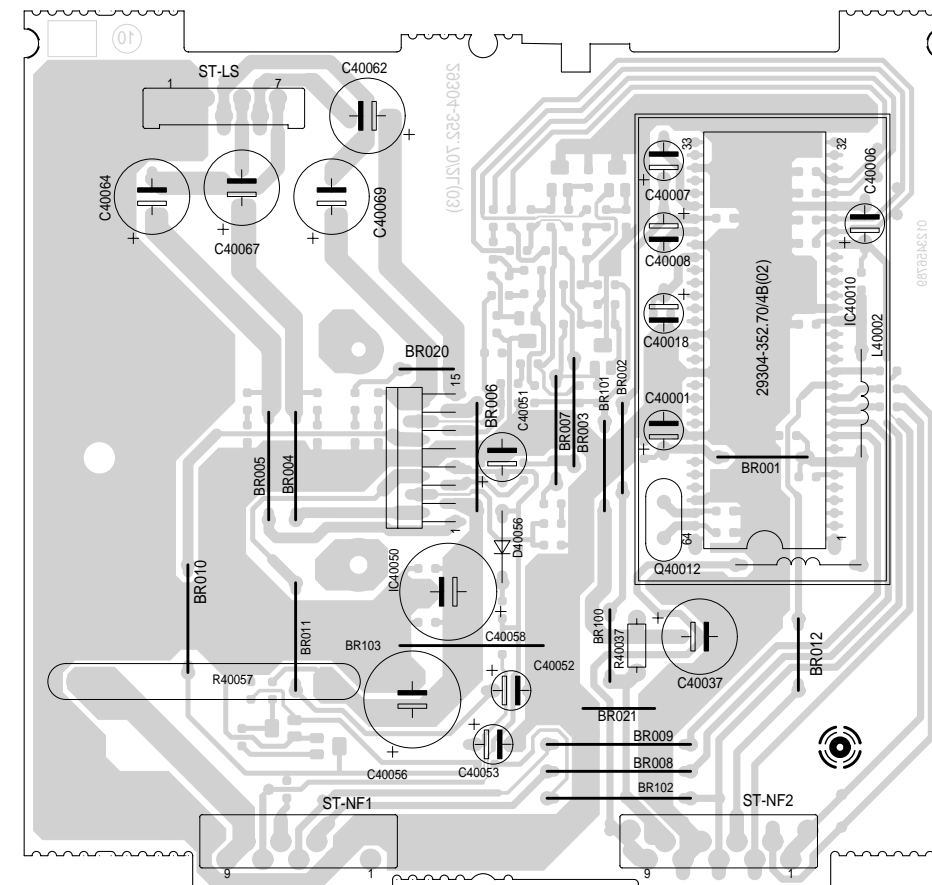
Lötseite, Ansicht von unten  
Solder side, bottom view



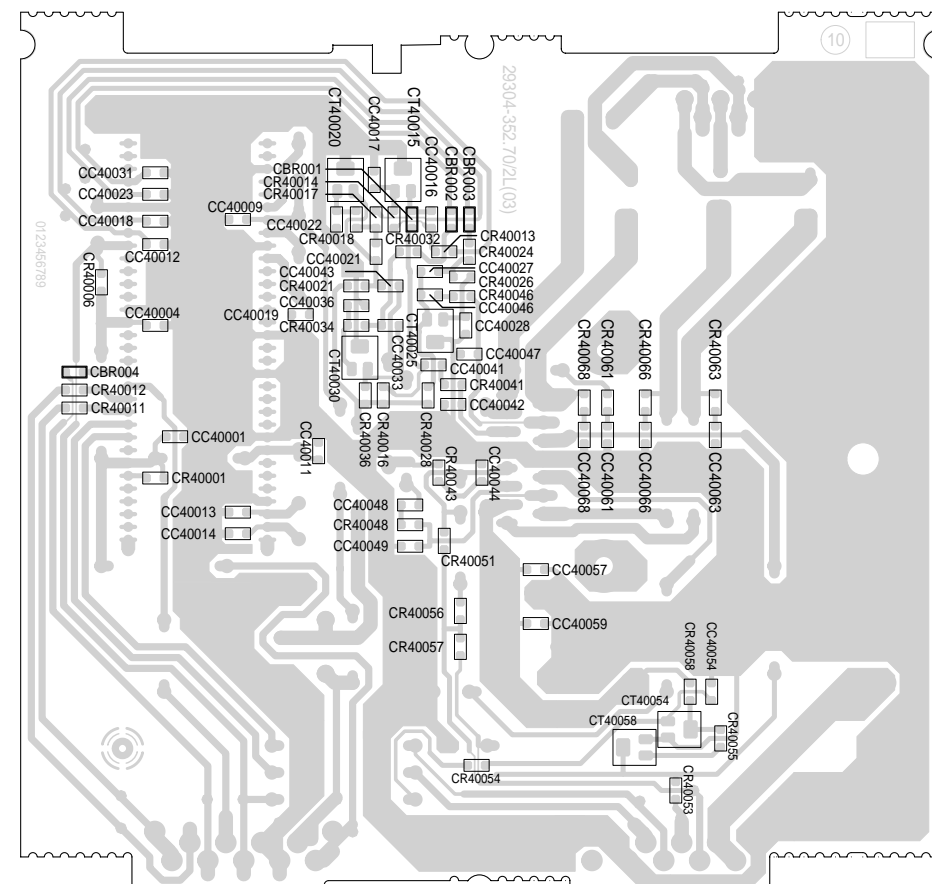
### Dolby-Surround-Platte / Dolby Surround Board 29524-104.75



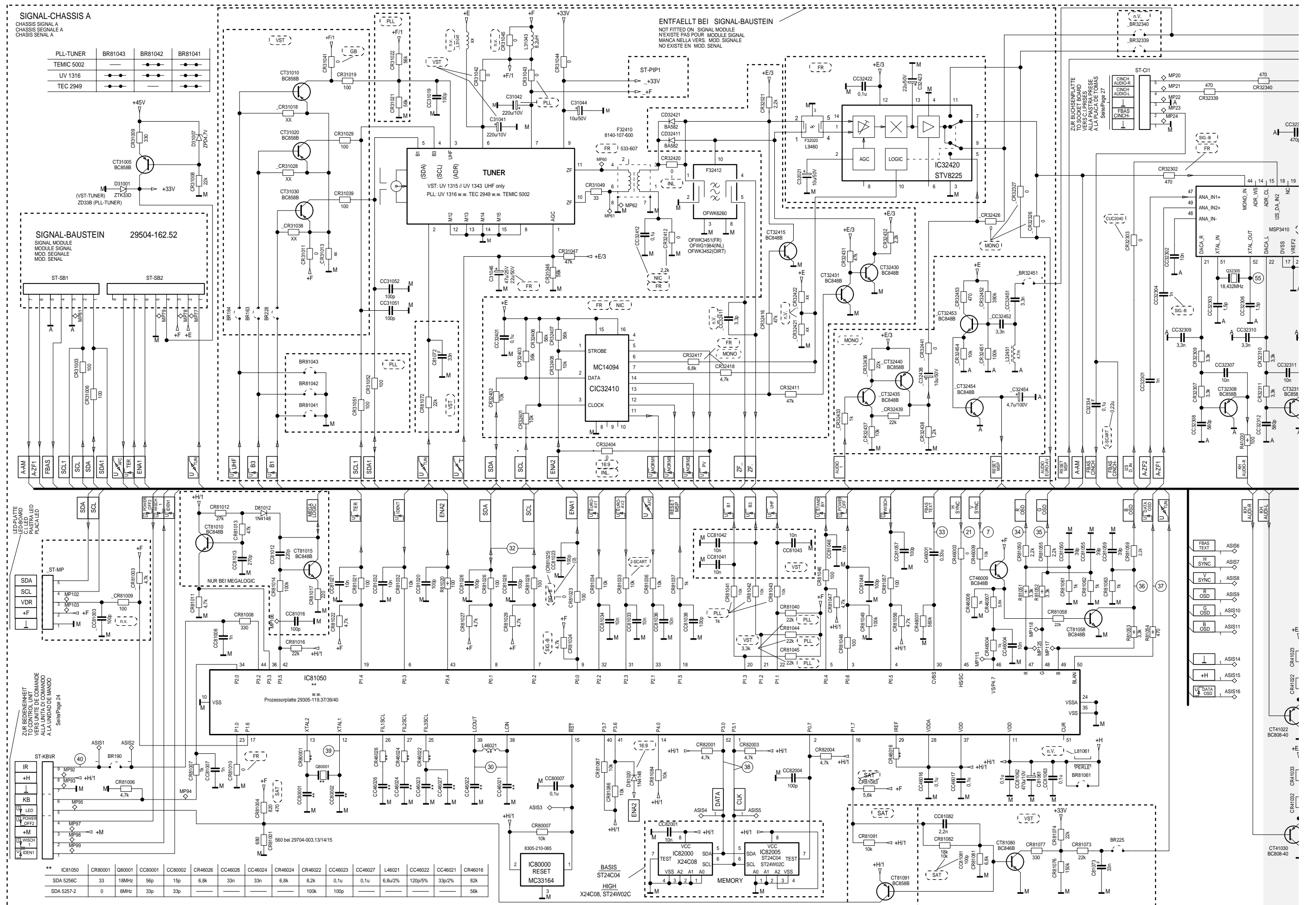
### Bestückungsseite, Ansicht von oben / Component Side, Top View

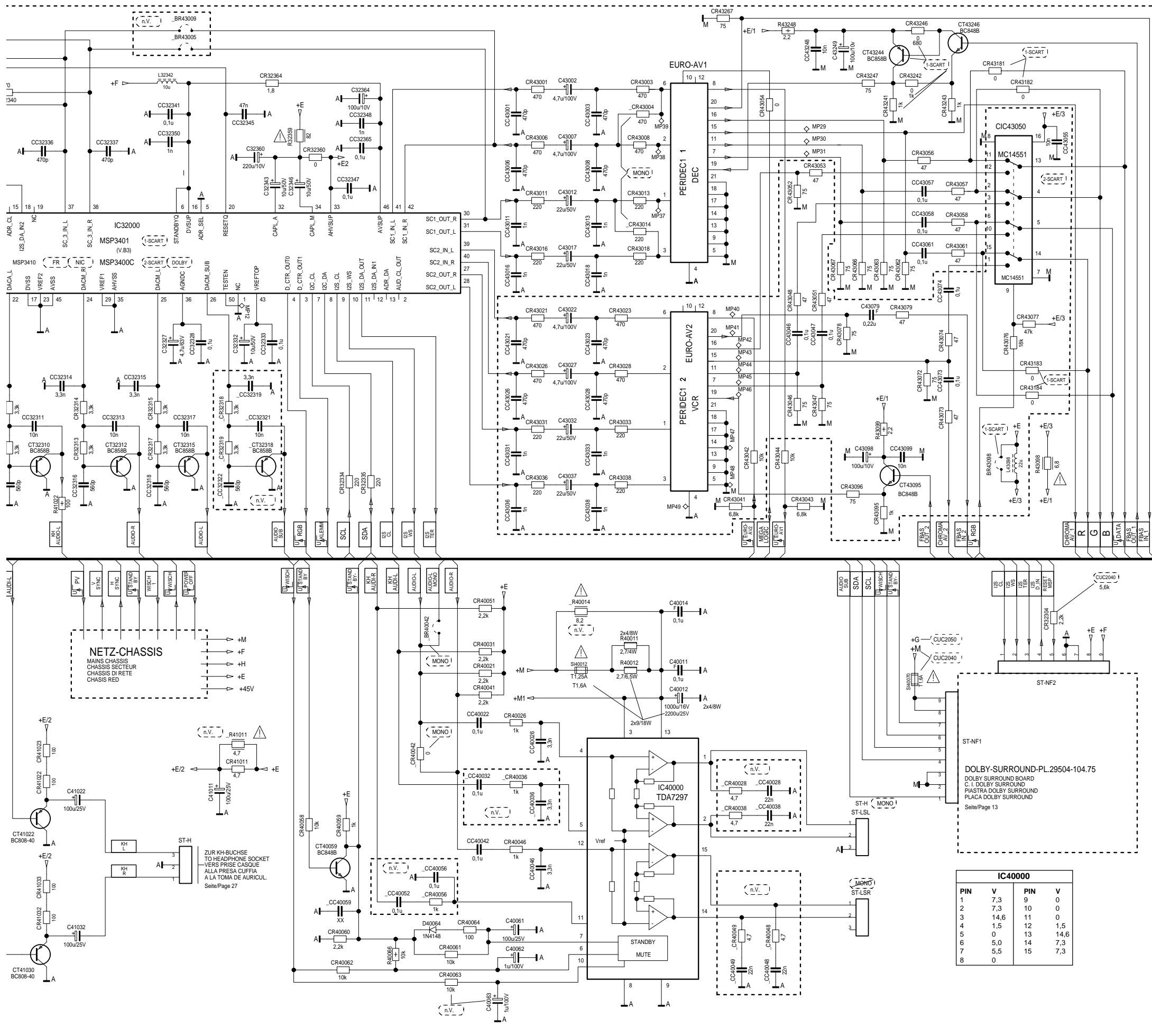


### Lötseite, Ansicht von unten / Solder Side, Bottom View



## Signal-Chassis A / Signal Chassis A





**IC32000**

PIN	V	PIN	V
1	0	27	3,6
2	2,2	28	3,6
3	0	29	0
4	0	30	3,6
5	0	31	3,6
6	5,0	32	5,4
7	5,0	33	7,0
8	4,8	34	6,0
9	2,5	35	0
10	2,5	36	3,6
11	2,5	37	3,6
12	1,5	38	3,6
13	1,1	39	3,6
14	1,1	40	3,6
15	1,1	41	3,6
16	5,0	42	3,6
17	0	43	2,5
18	1,5	44	3,6
19	0	45	0
20	5,0	46	4,9
21	1,5	47	1,4
22	1,5	48	1,4
23	0	49	1,8
24	0	50	0
25	0	51	2,3
26	0	52	2,0

Seite/Page 19

ZUM SIGNAL-CHASSIS B  
TO SIGNAL-CHASSIS B  
VERS CHASSE SIGNAL B  
AL CHASSIS SIGNAL B

**IC4000**

PIN	V	PIN	V
1	7,3	9	0
2	7,3	10	0
3	14,6	11	0
4	1,5	12	1,5
5	0	13	14,6
6	5,0	14	7,3
7	5,5	15	7,3
8	0		

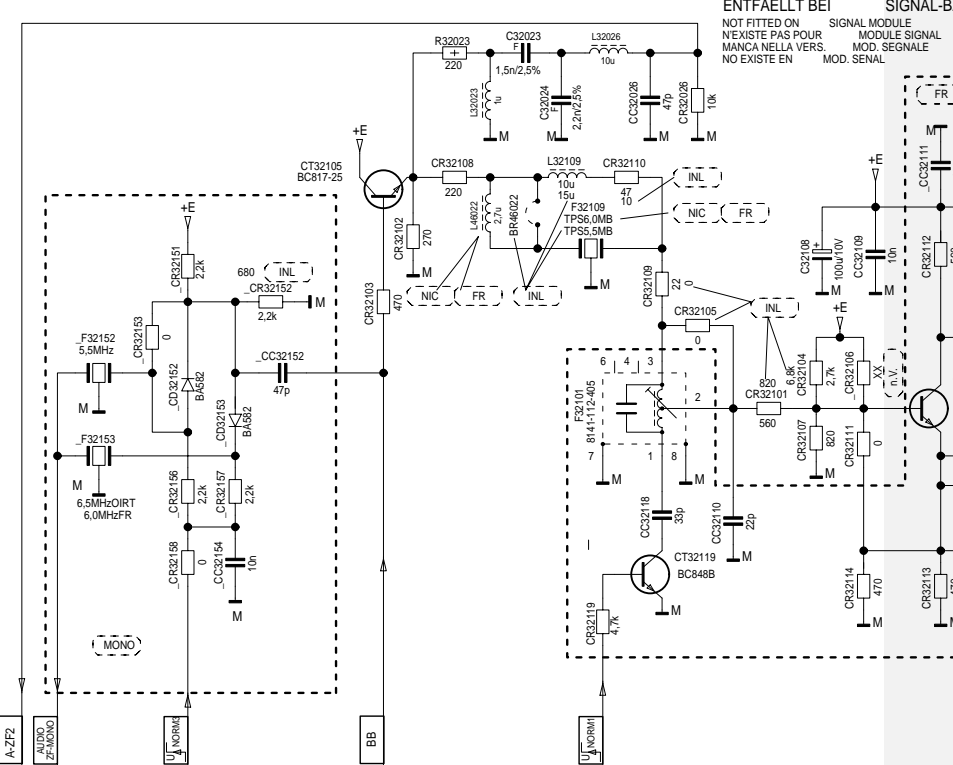
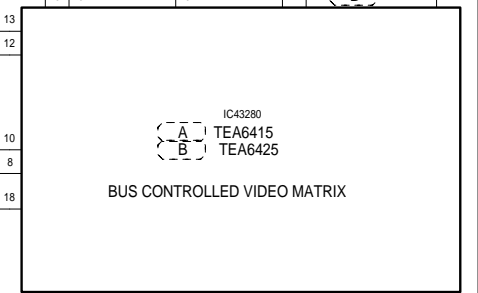
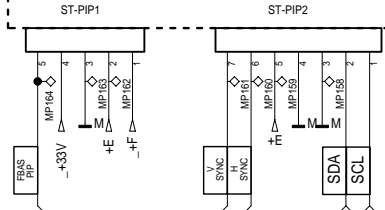
Seite/Page 13

### Signal-Chassis B / Signal Chassis B

SIGNAL-CHASSIS B  
CHASSIS SIGNAL B  
CHASSIS SEGNALE B  
CHASSIS SENAL B

IC43200			
PIN	V	PIN	V
1	2,8	11	2,8
2	4,9	12	3,1
3	3,2	13	3,1
4	4,8	14	1,8
5	2,8	15	1,8
6	3,8	16	3,4
7	0	17	1,8
8	3,8	18	3,1
9	7,7	19	0
10	2,8	20	2,6

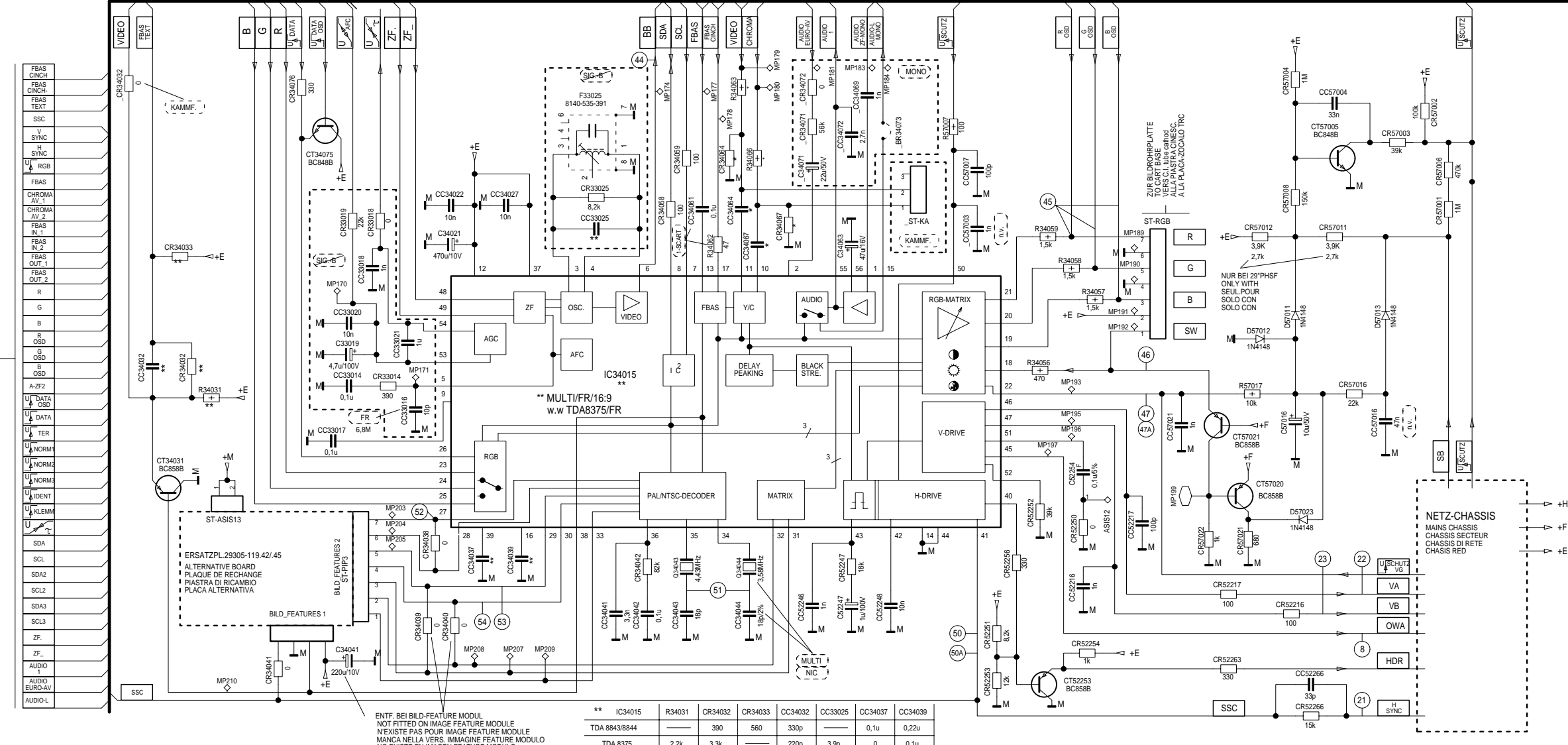
PIP-BAUSTEIN 29504-106.51  
PIP MODULE  
MODULE PIP  
MODULO PIP  
MODULO PIP



ENTFAHLT BEI SIGNAL-MODULE  
NOT FITTED ON SIGNAL MODULE  
N'EXISTE PAS POUR MOD. SEGNALE  
MANCA NELLA VERS. MOD. SEGNALE  
NO EXISTE EN MOD. SENAL

ZUM SIGNAL-CHASSIS A  
TO SIGNAL CHASSIS A  
VERS CHASSIS SIGNAL A  
AL CHASSIS SENAL A

Seite/Page 18

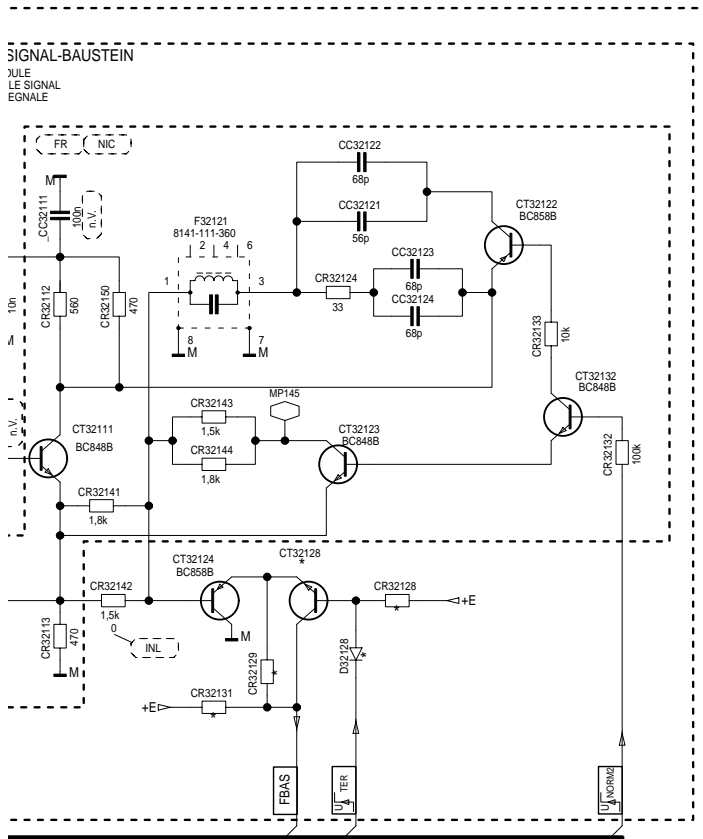


IC34015			
PIN	V	PIN	V
1	1,3	29	2,4
2	3,8	30	2,4
3	3,8	31	2,4
4	3,8	32	2,4
5	3,0	33	0
6	3,4	34	0
7	5,0	35	2,5
8	5,0	36	5,0
9	6,8	37	8,0
10	0	38	3,2
11	4,0	39	5,0
12	8,0	40	2,0
13	3,8	41	0,7
14	0	42	3,2
15	3,4	43	4,0
16	0	44	0
17	3,8	45	0,5
18	4,8	46	2,5
19	3,3	47	2,5
20	3,0	48	4,6
21	3,0	49	4,6
22	3,5	50	2,3
23	3,6	51	3,8
24	3,6	52	3,8
25	3,6	53	4,0
26	0	54	4,0
27	3,0	55	3,0
28	3,0	56	3,8

	R34063	CC3406*
1-SCART	100	0
2-SCART	470	0,1u
PIP 1-SCART	100	0,1u
SAT 1-SCART	100	0,1u

** IC34015	R34031	CR34032	CR34033	CC34032	CC34035	CC34037	CC34039
TDA 8843/8844	390	560	330p	330p	0,1u	0,22u	
TDA 8375	2,2k	3,3k		220p	3,9p	0,1u	

ENTF. BEI BILD-FEATURE MODUL  
NOT FITTED ON IMAGE FEATURE MODULE  
N'EXISTE PAS POUR IMAGE FEATURE MODULE  
MANCA NELLA VERS. IMMAGINE FEATURE MODULO  
NO EXISTE EN IMAGEN FEATURE MODULO



CC34064 CC34067	CR34067 CR34064	CR32131	CR32129	CT32128	D32128	CR32128	VIDEO MATRIX
0	—	—	—	BC848B	1N4148	4,7k	—
0,1u	470	4,7k	0	—	—	—	(A)
0,1u	—	4,7k	0	—	—	—	(B)
0,1u	—	—	—	BC848B	1N4148	4,7k	(B)

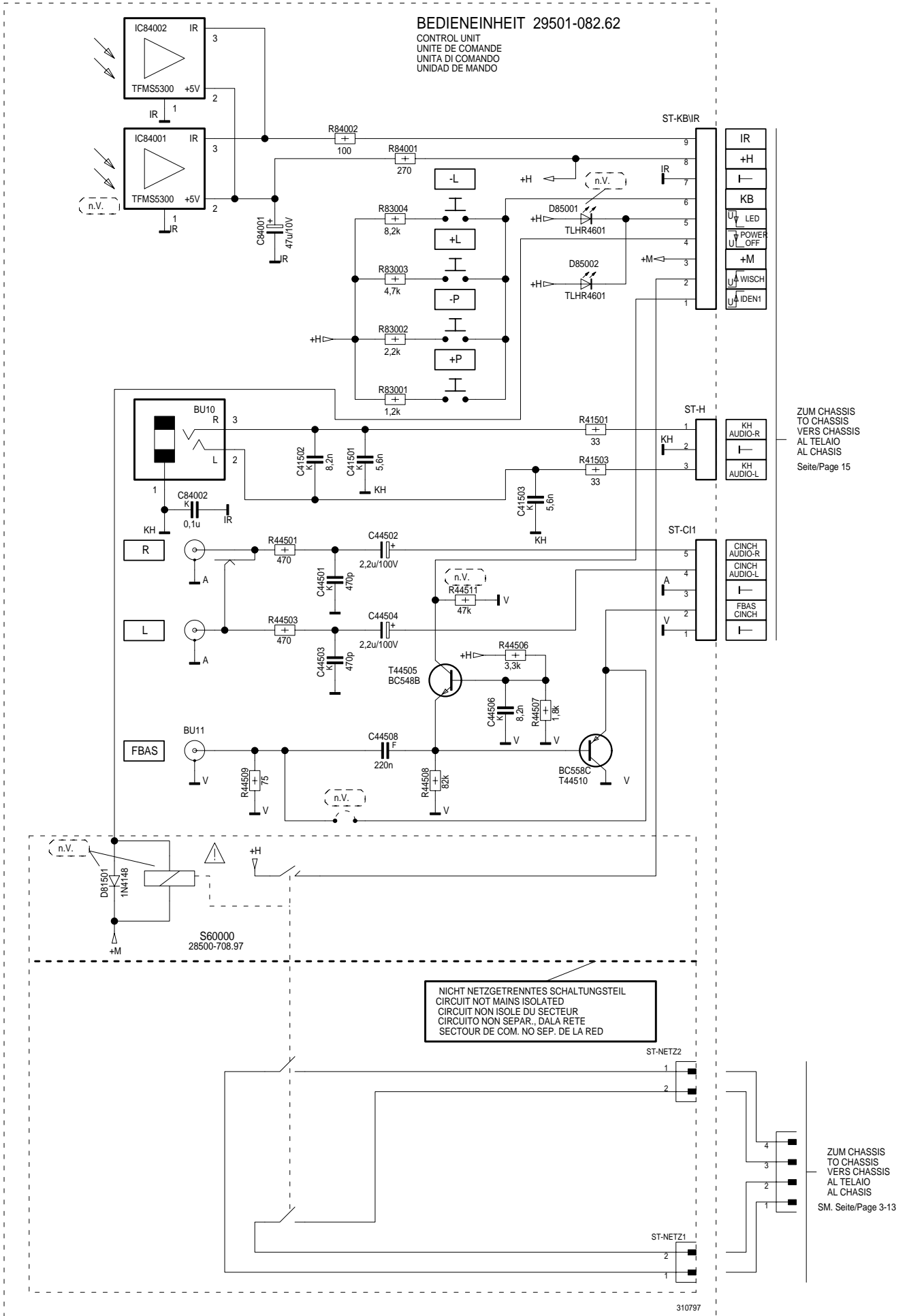
	TUNER	TEXT	SCART	uP-PLATTE	SIGNAL-Bst.	BR	Sonst.	
CUC 2010	VST	1S	1	—	—	28"	MONO	BASIS
CUC 2030	VST	1S	1	—	—	25/28"		
CUC 2030F	PLL	1S	2	—	—	25/28"	FR	
CUC 2031	PLL	8S	2	—	—	29"SF		
CUC 2031M	PLL	8S	2	—	×	29"SF		
CUC 2040N	PLL	8S	2	—	—	25/28"	NIC/DPL	
CUC 2060	PLL	8S	2	×	—	25/28"		HIGH
CUC 2060M	PLL	8S	2	×	×	25/28"		
CUC 2068	PLL	8S	2	×	—	32"16.9		
CUC 2068M	PLL	8S	2	×	×	32"16.9		
CUC 2069	PLL	8S	2	×	—	28"16.9		
CUC 2069M	PLL	8S	2	×	×	28"16.9		
CUC 2080M	PLL	8S	2	×	×	34"		

\_R.....= (n.v.)

ÄNDERUNGEN VORBEHALTEN  
 SUBJECT TO ALTERNATE  
 SOUS RESERVE DE MODIFIC  
 CON RISERVA DI MODIFICA  
 RESERV. EL DERECC. DE MODIFIC.

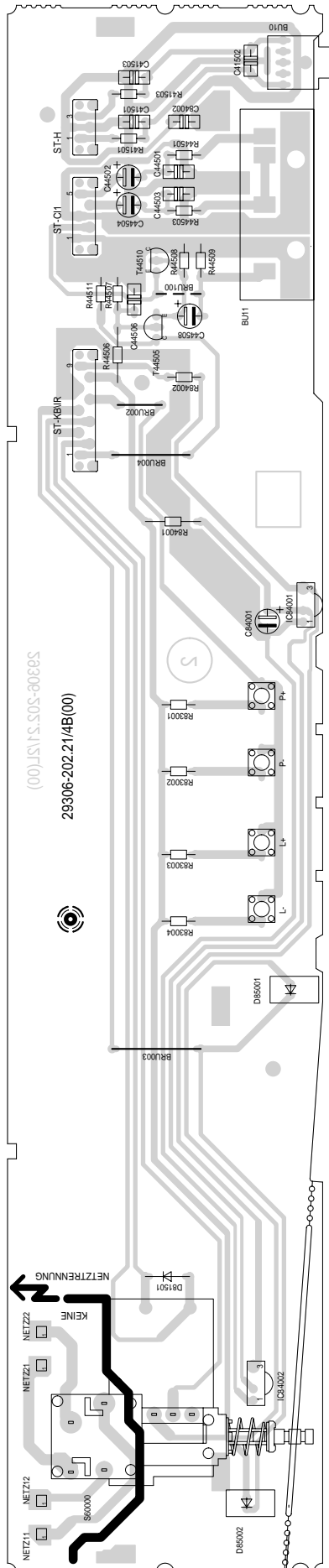


# Bedieneinheit / Control Unit 29501-082.62

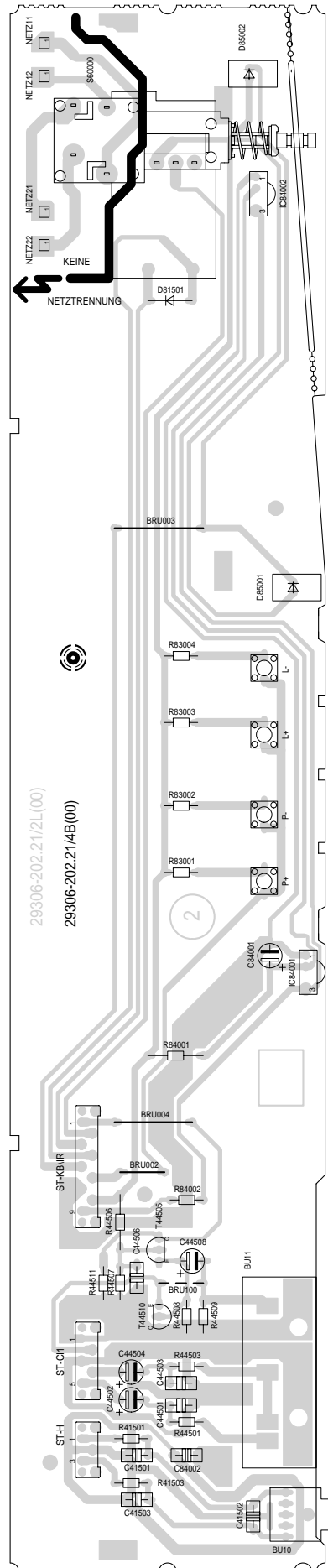




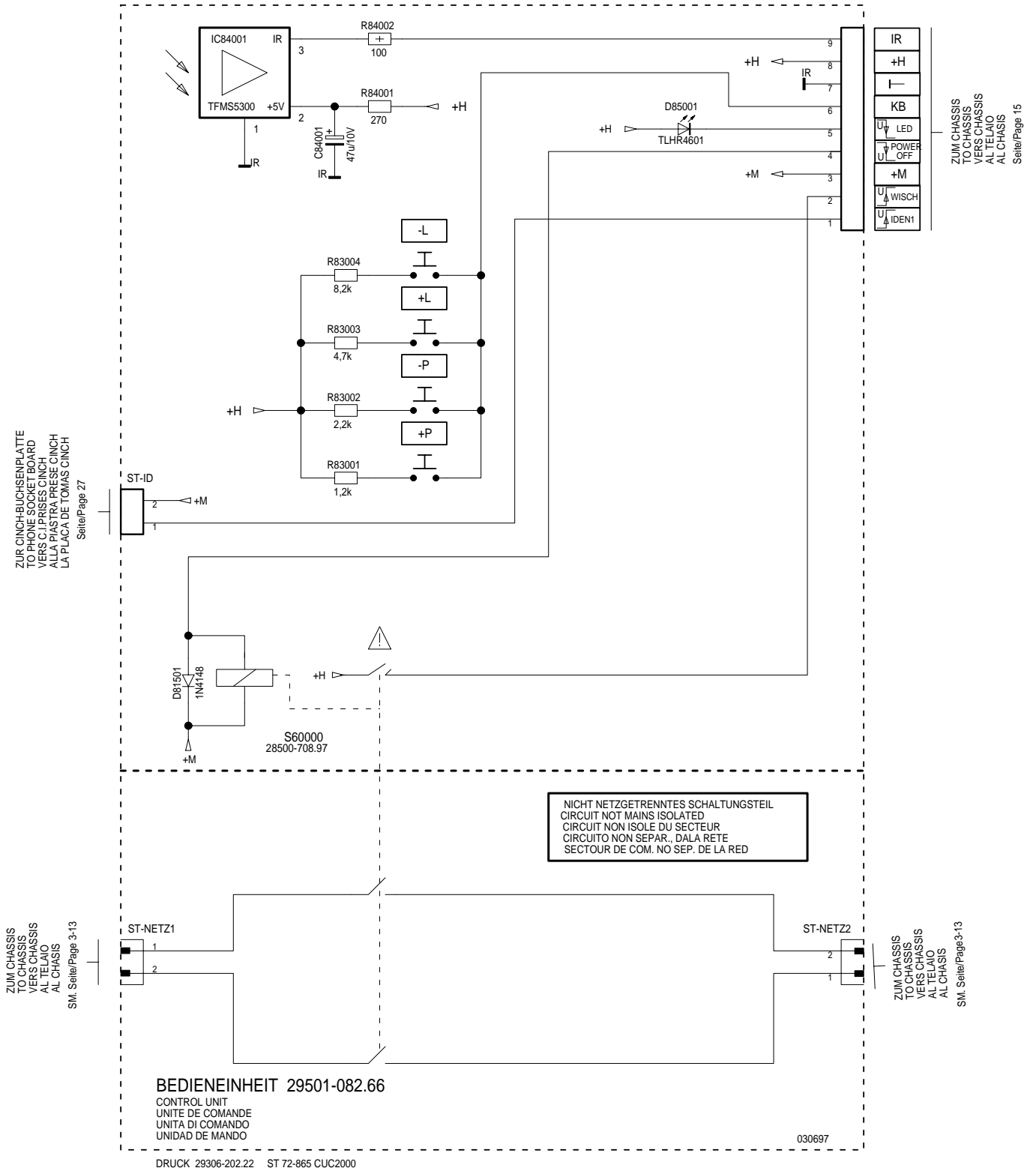
**Bestückungsseite, Ansicht von oben**  
**Component Side, Top View**



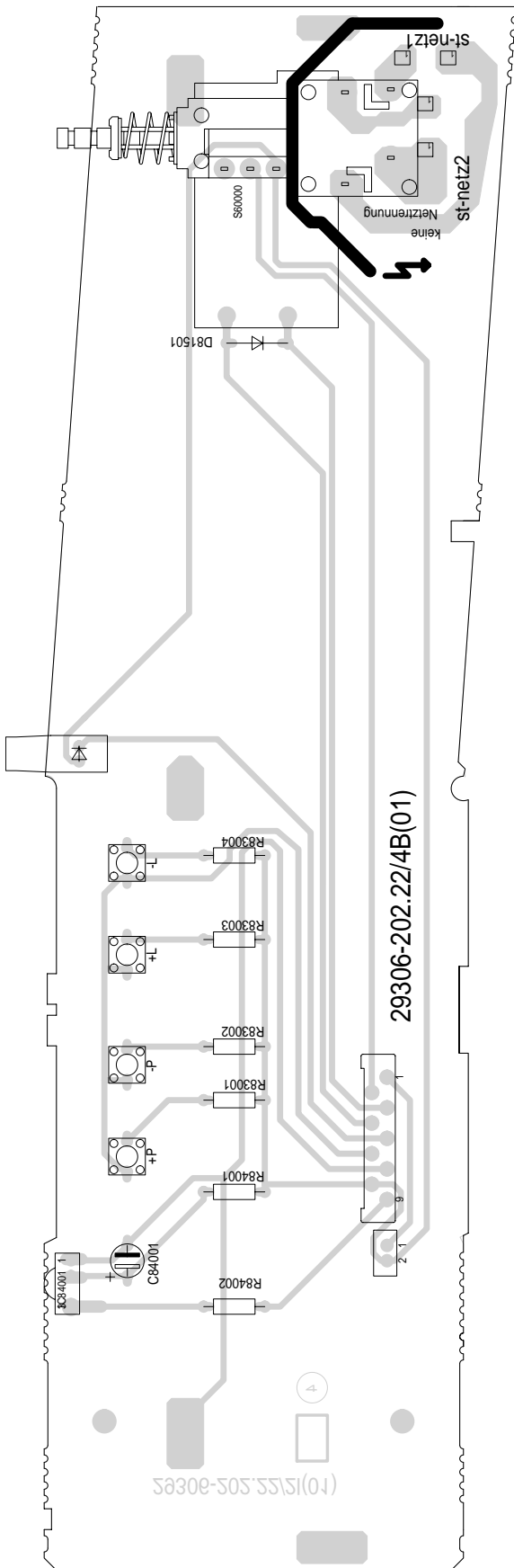
**Lötseite, Ansicht von unten**  
**Solder Side, Bottom View**



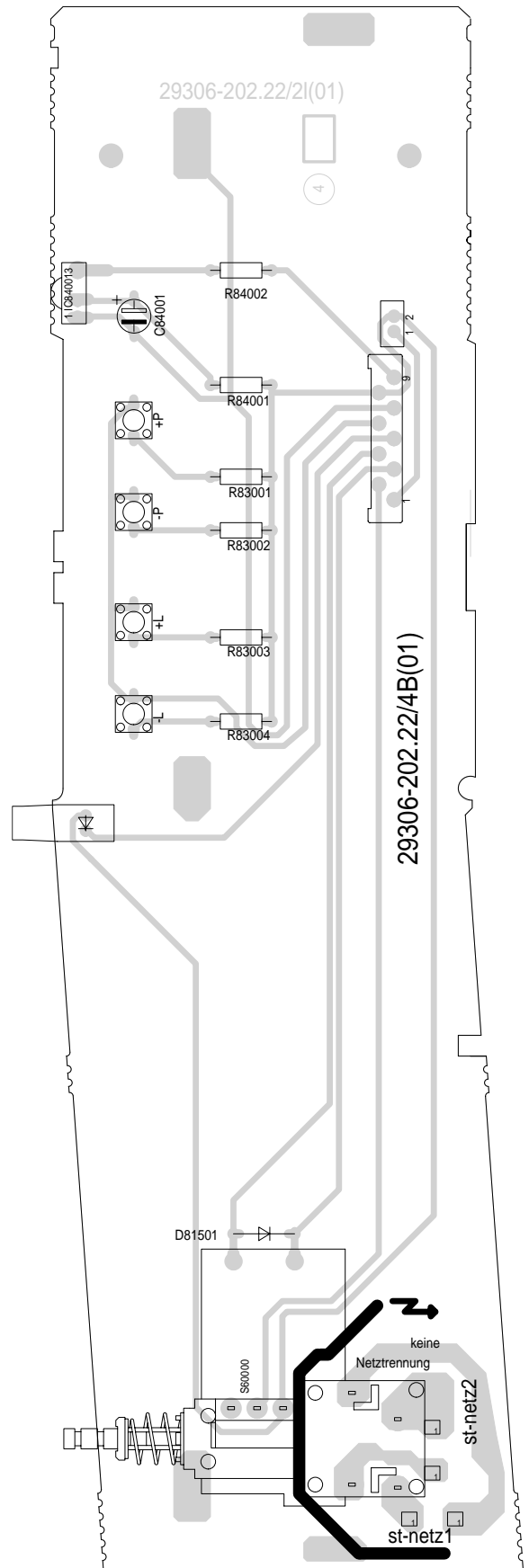
# Bedieneinheit / Control Unit 29501-082.66



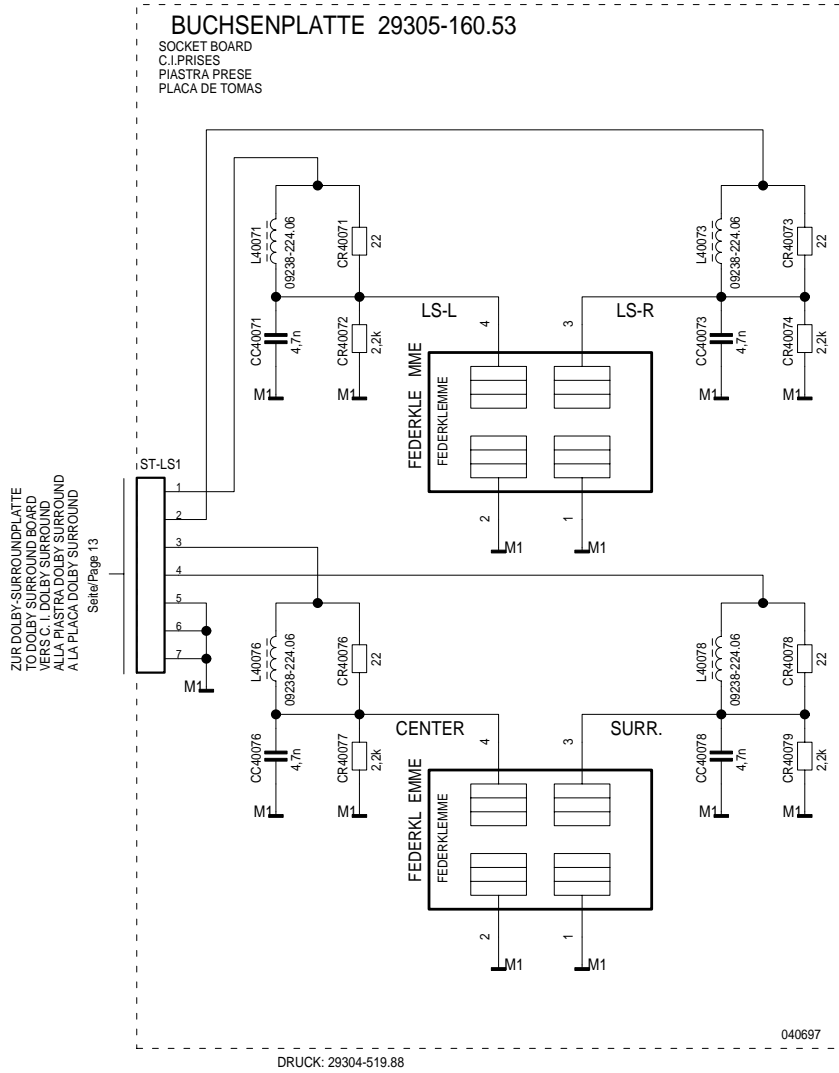
**Bestückungsseite, Ansicht von oben**  
**Component Side, Top View**



**Lötseite, Ansicht von unten**  
**Solder Side, Bottom View**

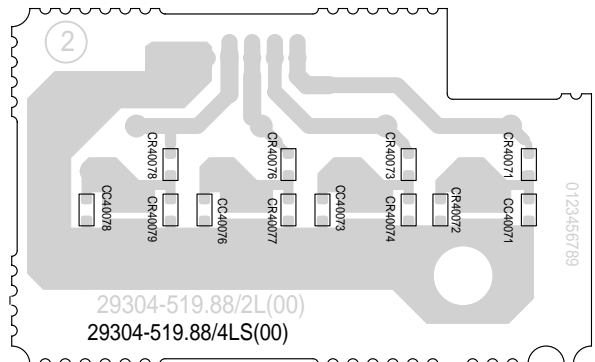
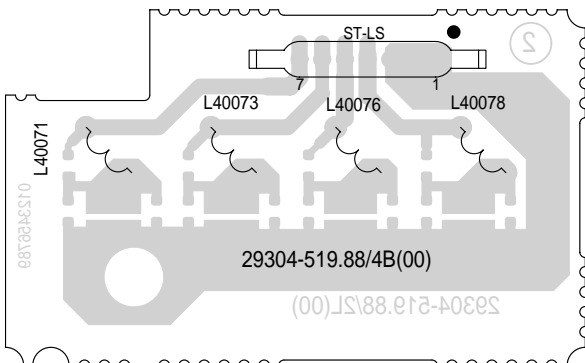


# Buchsenplatte / Socket Board 29305-160.53

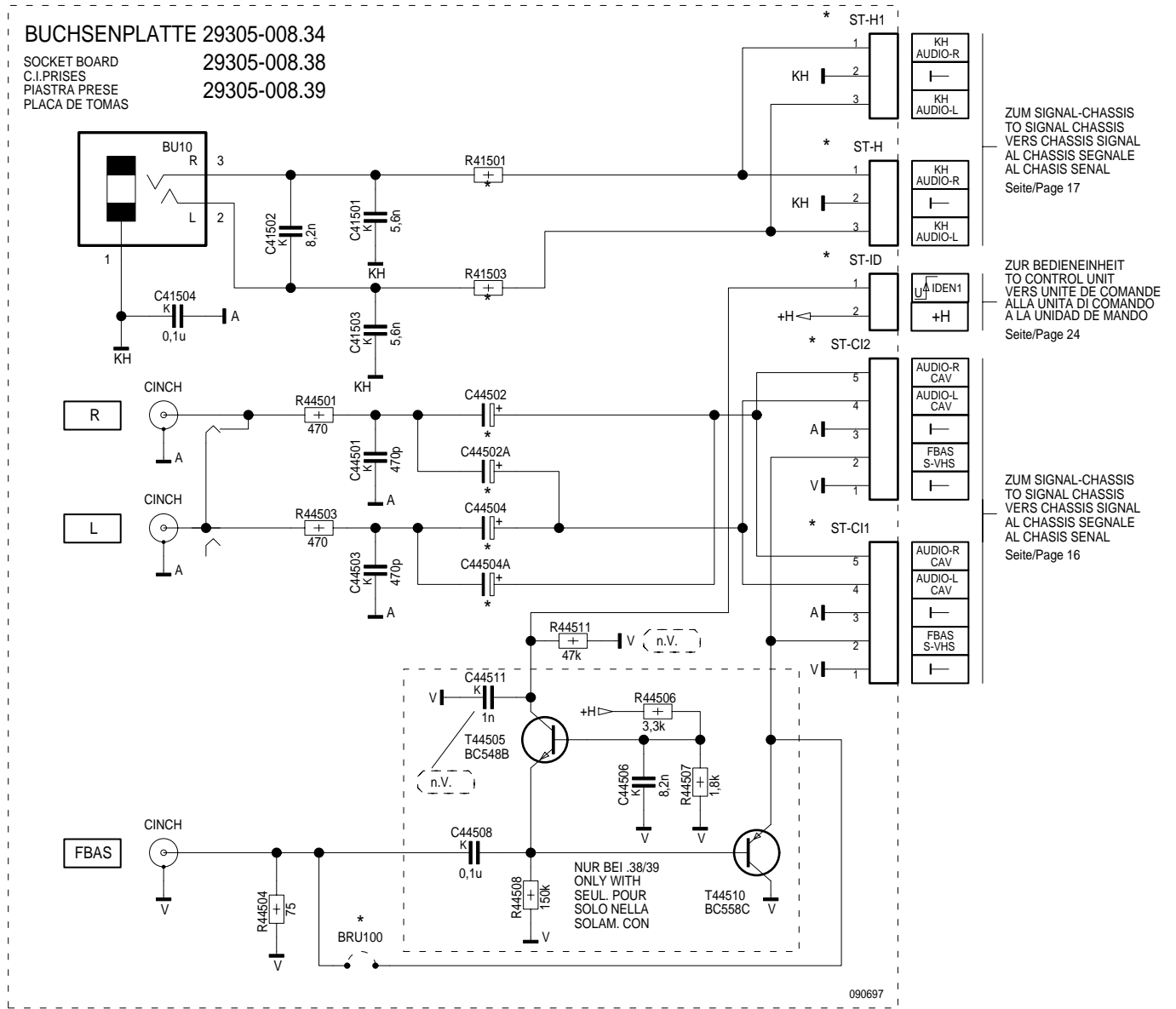


**Bestückungsseite, Ansicht von oben**  
**Component Side, Top View**

**Lötseite, Ansicht von unten**  
**Solder Side, Bottom View**



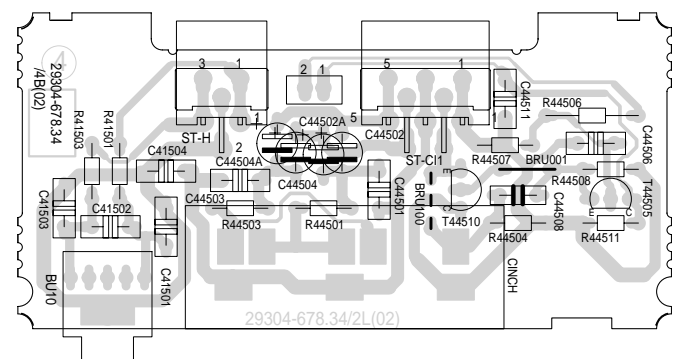
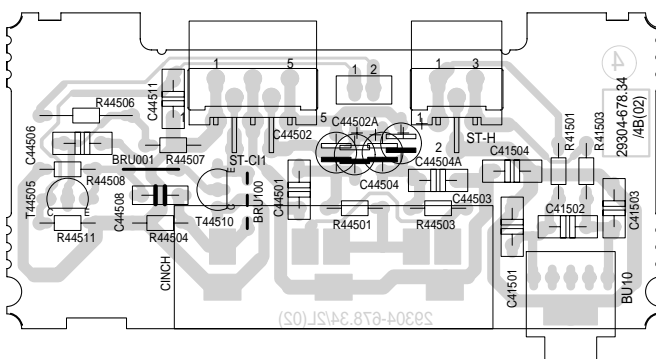
# Buchsenplatte / Socket Board 29305-008.39



	R41501	C44502	C44502A	ST-ID	ST-H	BRU100
*	R41503	C44504	C44504A	ST-CT1	ST-CT2	
-008.34	100	2,2U/100V	—	—	X	—
-008.38	33	2,2U/100V	—	X	—	—
-008.39	33	—	2,2U/100V	X	—	—

**Bestückungsseite, Ansicht von oben**  
**Component Side, Top View**

**Lötseite, Ansicht von unten**  
**Solder Side, Bottom View**



# Ersatzteilliste Spare Parts List

09 / 97

# GRUNDIG

TV

MELBOURNE SE 7210 NIC/TOP  
MELBOURNE SE 7210 TOP  
MELBOURNE SE 7210 NIC/TOP

SACH-NR. / PART NO.: 9.21683-0275 BESTELL-NR. / ORDER NO.: G.CF 8975 CARBON-MET.  
SACH-NR. / PART NO.: 9.21683-0124 BESTELL-NR. / ORDER NO.: G.CF 8824 NBF./WALNUT  
SACH-NR. / PART NO.: 9.21683-0224 BESTELL-NR. / ORDER NO.: G.CF 8924 NBF./WALNUT

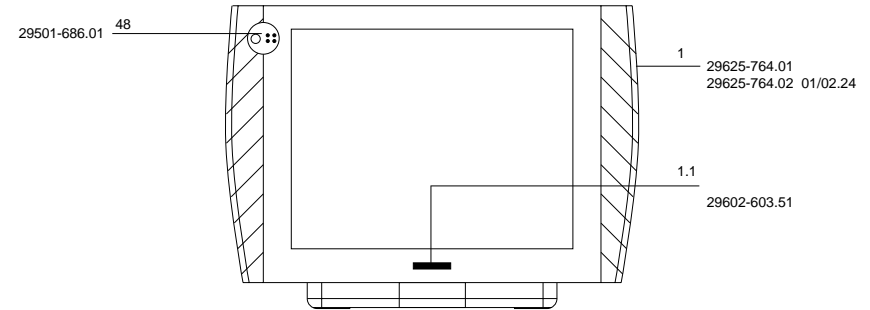
POS. NR. POS. NO.	ABB. FIG.	SACHNUMMER PART NUMBER	ANZ. QTY.	BEZEICHNUNG (D)	DESCRIPTION (GB)
		9.21683-0275 9.21683-0124 9.21683-0224		SE 7210 NIC/TOP MELBOURNE CARBON-MET. SE 7210 TOP MELBOURNE NUSSBAUM SE 7210 NIC/TOP MELBOURNE NUSSBAUM	SE 7210 NIC/TOP MELBOURNE CARBON-MET. SE 7210 TOP MELBOURNE WALNUT SE 7210 NIC/TOP MELBOURNE WALNUT
0001.000		29625-764.01		GEHAEUSE-VORDERTEIL OFB 02.75	CABINET FRONT SURF. TREAT 02.75
0001.000		29625-764.02		GEHAEUSE-VORDERTEIL OFB 01/02.24	CABINET FRONT SURF. TREAT 01/02.24
0001.100		29602-603.51		EMBLEM GRUNDIG	EMBLEM GRUNDIG
0001.200		27041-217.01		DRUCKSCHNAPPER	PRESSURE SNAPPER
0001.300		29636-125.01		FENSTER DRUCK KPL	WINDOW PRINT CPL
0001.400		29608-864.01	4	SOCKELEINLAGE	BASE INSERT
0006.000		19115-002.97	2	LAUTSPRECHER HOCHTON	LOUDSPEAKER TWEETER
0007.000		19126-035.97	2	LAUTSPRECHER	LOUDSPEAKER
0010.000		29636-035.03		GEHAEUSE-RUECKTEIL OFB 02.75	REAR PART W/O SURF.TREAT 02.75
0010.000		29636-035.02		GEHAEUSE-RUECKTEIL OFB 01/02.24	REAR PART W/O SURF.TREAT 01/02.24
0011.000		29618-518.04		TYPENAUFKLEBER SE 7210 NIC/TOP 02.75/24	TYPE LABEL SE 7210 NIC/TOP 02.75/24
0011.000		29618-519.61		TYPENAUFKLEBER SE 7210 NIC/TOP 02.75/24	TYPE LABEL SE 7210 NIC/TOP 02.75/24
0011.000		29618-516.04		TYPENAUFKLEBER SE 7210 TOP 01.24	TYPE LABEL SE 7210 TOP 01.24
0011.000		29618-517.61		TYPENAUFKLEBER SE 7210 TOP 01.24	TYPE LABEL SE 7210 TOP 01.24
		29656-004.17		MONTAGEZUBEHOER F.BILDROHR KEIN E-TEIL	MOUNTING ACCESSORIES F.CRT NO SPARE PART
0021.000	△	29607-307.01	2	SCHLAUFE	LOOP
0024.000	△	09246-134.85		SPULE ENTMAGNETISIERUNG	COIL DEGAUSSING W.HOLDER
0025.000	△	8300-068-202		BILDR.A68ESF202X11/ A68ES	PICT.TUBE A68ESF202X11/ A68ES
0026.000	△	29201-360.11		ANODENKAPPE M.HOCHSPANNUNGSKABEL	ANODE CAP W.HIGH VOLTAGE KABLE
0029.000		29305-165.73		NETZSCHALTERPLATTE	POWER SWITCH BOARD
0029.100	△	29703-291.72		NETZSCHALTER ECO M.WISCHER	POWER SWITCH ECO W.WIPER
		29305-008.38		BUCHSENPLATTE KEIN E-TEIL	SOCKET BOARD NO SPARE PART
0030.200		29303-168.57		CINCH-BUCHSE 3-FACH	CINCH SOCKET 3 FOLD
0030.300		29303-390.42		KOPFHUERERBUCHSE 3,5 O.SCHALTER	HEADPHONE SOCKET 3,5 W/O SWITCH
0030.400		29501-599.01		ABDECKUNG S-BUCHSEN	S-SOCKET-COVER
0030.600		29703-357.01		TASTSCHALTER PROGRAMM +	KEY SWITCH PROGRAMME +
0030.700		29703-357.01		TASTSCHALTER PROGRAMM -	KEY SWITCH PROGRAMME -
0030.800		29703-357.01		TASTSCHALTER LAUTSTAERKE +	KEY SWITCH VOLUME +
0030.900		29703-357.01		TASTSCHALTER LAUTSTAERKE -	KEY SWITCH VOLUME -
		29501-083.44		KEYBOARD KEIN E-TEIL	KEYBOARD NO SPARE PART
0048.000		29501-686.01		TASTENKNOPF MIT LICHTLEITER	KEY BUTTON ASSY.
0050.000	△	8290-991-316		NETZKABEL KPL	POWER CABLE CPL GWN9.22
0052.000		29642-061.11		TELEPILOT TP 900	REMOTE CONTROL TP 900
		29305-122.18	X	BILDROHRPLATTE	PICTURE TUBE BOARD
		72010-020.70		SERVICE MANUAL D/GB	SERVICE MANUAL D/GB
		72010-020.71		SERVICE MANUAL D/GB 1. ERGAENZUNG	SERVICE MANUAL D/GB 1ST SUPPLEMENT
		21683-941.02		BEDIENUNGSANLEITUNG 02.75/24	OPERATING INSTRUCTIONS 02.75/24
		21683-941.01		BEDIENUNGSANLEITUNG 01.24	OPERATING INSTRUCTIONS 01.24

Btx \*32700#

ÄNDERUNGEN VORBEHALTEN / SUBJECT TO ALTERATION

POS. NR. POS. NO.	ABB. FIG.	SACHNUMMER PART NUMBER	ANZ. QTY.	BEZEICHNUNG (D)	DESCRIPTION (GB)
		29704-003.27	X	CHASSIS-FS-STEREO 02.75/24 CUC 2031 KEIN E-TEIL	CHASSIS TV STEREO 02.75/24 CUC 2031 NO SPARE PART
		29704-003.26	X	CHASSIS-FS-STEREO 01.24 CUC 2030 KEIN E-TEIL	CHASSIS TV STEREO 01.24 CUC 2030 NO SPARE PART
				X = SIEHE GESONDERTE E-LISTE WW. = WAHLWEISE	X = SEE SEPARATE PARTS LIST WW. = OPTIONAL

POS. NR. POS. NO.	SACHNUMMER PART NUMBER	BEZEICHNUNG DESCRIPTION	POS. NR. POS. NO.	SACHNUMMER PART NUMBER	BEZEICHNUNG DESCRIPTION
	<b>29305-008.38</b>	<b>BUCHSENPLATTE SOCKET BOARD</b>			
D 81501	8309-215-045	DIODE 1N4148			
IC 84001	8305-367-530	IC TFMS5300 (STEHEND) TE			
T 44505	8303-205-548	TRANS BC548B			
T 44510	8303-207-558	TRANS.BC 558 C			



Es gelten die Vorschriften und Sicherheitshinweise gemäß dem Service Manual "Sicherheit", Sach-Nummer 72010-800.00, sowie zusätzlich die eventuell abweichenden, landesspezifischen Vorschriften!

Btx \*32700#



The regulations and safety instructions shall be valid as provided by the "Safety" Service Manual, part number 72010-800.00, as well as the respective national deviations.

ÄNDERUNGEN VORBEHALTEN / SUBJECT TO ALTERATION

Ersatzteilliste  
Spare Parts List

06 / 97

**GRUNDIG**

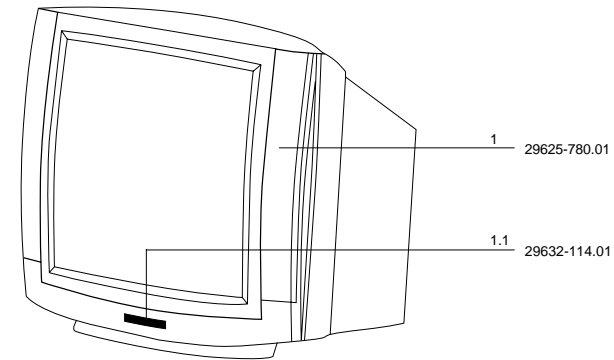
TV

ST 63-700 NIC/FT  
ST 63-700 DPL/NIC/FTSACH-NR. / PART NO.: 9.21661-6381 BESTELL-NR. / ORDER NO.: G.CG 3581 GB SCHWARZ/BLACK  
SACH-NR. / PART NO.: 9.21661-6481 BESTELL-NR. / ORDER NO.: G.CG 3681 GB SCHWARZ/BLACK

POS. NR. POS. NO.	ABB. FIG.	SACHNUMMER PART NUMBER	ANZ. QTY.	BEZEICHNUNG (D)	DESCRIPTION (GB)
		9.21661-6381		ST 63-700 NIC/FT SCHWARZ	ST 63-700 NIC/FT BLACK
		9.21661-6481		ST 63-700 DPL/NIC/FT SCHWARZ	ST 63-700 DPL/NIC/FT BLACK
0001.000		29625-780.01		GEHAEUSE-VORDETEIL OFB	CABINET FRONT SURF. TREAT
0001.100		29632-114.01		EMBLEM GRUNDIG	EMBLEM GRUNDIG
0001.200		29633-431.01		INFRA-FENSTER	INFRA WINDOW
0001.300		29501-688.01		TASTE NETZ	KEY POWER
0001.400		29628-417.01		DRUCKFEDER	PRESSURE SPRING
0004.000		29638-044.01		BOX SURROUND M.LTG. .64	BOX SURROUND W. CABLE .64
0005.000		29638-046.01		BOX CENTER M.LTG. .64	BOX CENTER W. CABLE .64
0006.000		19126-037.97	2	LAUTSPRECHER .63	LOUDSPEAKER .63
0006.000		19126-035.97	2	LAUTSPRECHER .64	LOUDSPEAKER .64
0007.000		29501-671.06		TASTEN-SATZ	KEY SET
0008.000		29636-032.01		ABDECKUNG BUCHSEN	COVER
0010.000		29636-175.80		GEHAEUSE-RUECKTEIL	REAR PANEL
0011.000		29618-457.62		TYPENAUFKLEBER (ST 63-700 NIC/FT) .63	TYPE LABEL (ST 63-700 NIC/FT) .63
		29656-004.14		MONTAGEZUBEHOER F.BILDROHR KEIN E-TEIL	MOUNTING ACCESSORIES F.CRT NO SPARE PART
0021.000		29607-219.01	8	SPULENHAKEN	COIL HOOK
0024.000	△	09246-130.85		SPULE ENTMAGNETISIERUNG	COIL DEGAUSSING
0025.000	△	8300-020-401		BILDR.A59EAK71X01/ A59EAK	PICT.TUBE A59EAK71X01/ A59EAK
0026.000	△	29201-360.02		ANODENKAPPE M.HOCHSPANNUNGSKABEL	ANODE CAP W.HIGH VOLTAGE CABLE
0030.000		29501-082.59		BEDIENEINHEIT	CONTROL UNIT
0030.100		29303-168.05		CINCHBUCHSE 3-FACH	CINCH SOCKET 3 FOLD
0030.200		29303-390.42		KOPFHÖRERBUCHSE 3,5 O.SCHALTER	HEADPHONE SOCKET 3,5 W/O SWITCH
0030.300	△	29703-291.22		NETZSCHALTER	POWER SWITCH
WW.	△	29703-291.32		NETZSCHALTER	POWER SWITCH
0030.500		29703-357.11		TASTSCHALTER LAUTSTÄRKE +	KEY SWITCH VOLUME +
0030.600		29703-357.11		TASTSCHALTER LAUTSTÄRKE -	KEY SWITCH VOLUME -
0030.700		29703-357.11		TASTSCHALTER PROGRAMM +	KEY SWITCH PROGRAMME +
0030.800		29703-357.11		TASTSCHALTER PROGRAMM -	KEY SWITCH PROGRAMME -
0035.000	△	8290-991-386		NETZKABEL KPL GWN9.32 WF:	POWER CABLE CPL GWN9.32 W
0036.000		29642-062.11		TELEPILOT TP 715	REMOTE CONTROL TP 715
		29305-122.16	X	BILDROHRPLATTE	PICTURE TUBE BOARD
		72010-020.70		SERVICE MANUAL	SERVICE MANUAL
		72010-020.71		SERVICE MANUAL 1. ERGAENZUNG	SERVICE MANUAL 1ST SUPPLEMENT
		21661-941.06		BEDIENUNGSANLEITUNG .63	OPERATING INSTRUCTIONS .63
		21661-941.07		BEDIENUNGSANLEITUNG .64	OPERATING INSTRUCTIONS .64
		29704-003.05	X	CHASSIS-FS-STEREO .63 CUC 2030 KEIN E-TEIL	CHASSIS-TV-STEREO .63 CUC 2030 NO SPARE PART
		29704-003.25	X	CHASSIS-FS-STEREO .64 CUC 2040 KEIN E-TEIL	CHASSIS-TV-STEREO .64 CUC 2040 NO SPARE PART
		29628-893.01		TV-STAND LARGE GRUNDIG KEIN E-TEIL	TV-STAND LARGE GRUNDIG NO SPARE PART

X = SIEHE GESONDERTE E-LISTE  
WW. = WAHLWEISEX = SEE SEPARATE PARTS LIST  
WW. = OPTIONAL

POS. NR. POS. NO.	SACHNUMMER PART NUMBER	BEZEICHNUNG DESCRIPTION	POS. NR. POS. NO.	SACHNUMMER PART NUMBER	BEZEICHNUNG DESCRIPTION
	<b>29501-082.59</b>	<b>BEDIENEINHEIT/ CONTROL UNIT</b>			
D 805	8309-944-601	LE DIODE TLHR 4601 TFK			
IC 84001	8305-367-530	IC TFMS5300 STEHEND TFK/			
T 44505	8303-205-548	TRANS BC548B			
T 44510	8303-207-558	TRANS.BC 558 C			



Es gelten die Vorschriften und Sicherheitshinweise gemäß dem Service Manual "Sicherheit", Sach-Nummer 72010-800.00, sowie zusätzlich die eventuell abweichenden, landesspezifischen Vorschriften!



The regulations and safety instructions shall be valid as provided by the "Safety" Service Manual, part number 72010-800.00, as well as the respective national deviations.

Ersatzteilliste  
Spare Parts List

TV

09 / 97

ST 63-710 NIC/TEXT  
ST 70-710 NIC/TEXTSACH-NR. / PART NO.: 9.21720-0375  
SACH-NR. / PART NO.: 9.21719-0375BESTELL-NR. / ORDER NO.: G.CG 4975  
BESTELL-NR. / ORDER NO.: G.CG 2675COSMOS-SCHWARZ/COSMOS BLACK  
COSMOS-SCHWARZ/COSMOS BLACK

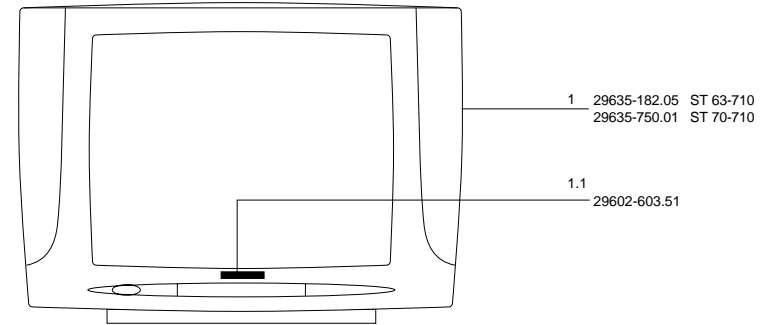
POS. NR. POS. NO.	ABB. FIG.	SACHNUMMER PART NUMBER	ANZ. QTY.	BEZEICHNUNG (D)	DESCRIPTION (GB)
		9.21720-0375		ST 63-710 NIC/TEXT COSMOS-SCHWARZ	ST 63-710 NIC/TEXT COSMOS BLACK
		9.21719-0375		ST 70-710 NIC/TEXT COSMOS-SCHWARZ	ST 70-710 NIC/TEXT COSMOS BLACK
0001.000		29635-182.05		GEHAEUSE-VORDETEIL KPL. ST 63-710	CABINET FRONT CPL. ST 63-710
0001.000		29625-750.01		GEHAEUSE-VORDETEIL OFB ST 70-710	CABINET FRONT SURF. TREAT ST 70-710
0001.100		29602-603.51		EMBLEM GRUNDIG	EMBLEM GRUNDIG
0006.000		29501-668.21		TASTEN-SATZ	KEY SET
0007.000		19126-037.97	2	LAUTSPRECHER	LOUDSPEAKER
0008.000		29633-861.01		ABDECKUNG BUCHSEN	COVER SOCKET
0009.000		29636-001.87		GEHAEUSE-RUECKTEIL ST 63-710	REAR PANEL ST 63-710
0009.000		29636-979.87		GEHAEUSE-RUECKTEIL ST 70-710	REAR PANEL ST 70-710
0010.000		29618-539.04		TYPENAUFKLEBER	TYPE LABEL
WW.		29618-540.61		TYPENAUFKLEBER	TYPE LABEL
		29656-004.14		MONTAGEZUBEHOER F.BILDROHR KEIN E-TEIL ST 63-710	MOUNTING ACCESSORIES F.CRT NO SPARE PART ST 63-710
WW.		29656-004.19		MONTAGEZUBEHOER F.BILDROHR (TESLA) KEIN E-TEIL ST 63-710	MOUNTING ACCESSORIES F.CRT (TESLA) NO SPARE PART ST 63-710
		29656-004.14		MONTAGEZUBEHOER F.BILDROHR KEIN E-TEIL ST 70-710	MOUNTING ACCESSORIES F.CRT NO SPARE PART ST 70-710
0021.000		29607-219.01	8	SPULENHAKEN	COIL HOOK
0024.000	△	09246-130.85		SPULE ENTMAGNETISIERUNG ST 63-710	COIL DEGAUSSING ST 63-710
0024.000	△	09246-131.85		SPULE ENTMAGNETISIERUNG ST 70-710	COIL DEGAUSSING ST 70-710
0025.000	△	8300-020-401		BILDR.A59EAK71X01/ A59EAK ST 63-710	PICT.TUBE A59EAK71X01/ A59EAK ST63-710
WW.	△	8300-059-053		BILDR.A59EMZ53X06 (TESLA) ST 63-710	PICT.TUBE A59EMZ53X06 (TESLA) ST 63-710
0025.000	△	8300-030-435		BILDR.A66EAK71X01/A66EAK ST 70-710	PICT.TUBE A66EAK71X01/A66EAK ST70-710
0026.000	△	29201-360.02		ANODENKAPPE M.HOCHSPANNUNGSKABEL	ANODE CAP W.HIGH VOLTAGE CABLE
0028.000		29633-876.01		TASTE NETZ ST 63-710	KEY MAINS SUPPLY ST 63-710
0028.000		29501-643.01		TASTENKNOPF NETZ ST 70-710	KEY BUTTON MAINS SUPPLY ST 70-710
0028.500		29501-668.11		TASTENSATZ ST 70-710	KEY SET ST 70-710
0029.000		29700-638.01		ABDECKUNG F.CHASSIS	COVER FOR CHASSIS
0030.000		29501-082.62		BEDIENEINHEIT	CONTROL UNIT
0030.100		29303-168.05		CINCH-BUCHSE 3-FACH GE/WS	CINCH SOCKET 3 FOLD GE/WS
0030.200		29303-390.42		KOPFHUERERBUCHSE 3,5 O.SCHALTER	HEADPHONE SOCKET 3,5 W/O SWITCH
0030.300	△	29703-291.22		NETZSCHALTER	POWER SWITCH
0030.400		29703-357.01		TASTSCHALTER PROGRAMM +	KEY SWITCH PROGRAMME +
0030.500		29703-357.01		TASTSCHALTER PROGRAMM -	KEY SWITCH PROGRAMME -
0030.600		29703-357.01		TASTSCHALTER LAUTSTAERKE +	KEY SWITCH VOLUME +
0030.700		29703-357.01		TASTSCHALTER LAUTSTAERKE -	KEY SWITCH VOLUME -
0031.000	△	8290-991-316		NETZKABEL KPL	POWER CABLE CPL GWN9.22
0032.000		29642-062.11		TELEPILOT TP 715	REMOTE CONTROL TP 715
		29305-122.16	X	BILDROHRPLATTE	PICTURE TUBE BOARD
		72010-020.70		SERVICE MANUAL D/GB	SERVICE MANUAL D/GB
		72010-020.71		SERVICE MANUAL D/GB 1. ERGAENZUNG	SERVICE MANUAL D/GB 1ST SUPPLEMENT
		21720-941.01		BEDIENUNGSANLEITUNG ST 63-710	OPERATING INSTRUCTIONS ST 63-710
		21719-941.01		BEDIENUNGSANLEITUNG ST 70-710	OPERATING INSTRUCTIONS ST 70-710
		29704-003.21	X	CHASSIS-FS-STEREO ST 63-710 CUC 2030 KEIN E-TEIL	CHASSIS TV STEREO ST 63-710 CUC 2030 NO SPARE PART
WW.		29704-003.31	X	CHASSIS-FS-STEREO (TESLA) ST 63-710 CUC 2030 KEIN E-TEIL	CHASSIS TV STEREO (TESLA) ST 63-710 CUC 2030

Btx \*32700#

ÄNDERUNGEN VORBEHALTEN / SUBJECT TO ALTERATION

POS. NR. POS. NO.	ABB. FIG.	SACHNUMMER PART NUMBER	ANZ. QTY.	BEZEICHNUNG (D)	DESCRIPTION (GB)
		29704-003.20	X	CHASSIS-FS-STEREO ST 70-710 CUC 2030 KEIN E-TEIL	CHASSIS TV STEREO ST 70-710 CUC 2030 NO SPARE PART
				X = SIEHE GESONDERTE E-LISTE WW. = WAHLWEISE	X = SEE SEPARATE PARTS LIST WW. = OPTIONAL

POS. NR. POS. NO.	SACHNUMMER PART NUMBER	BEZEICHNUNG DESCRIPTION	POS. NR. POS. NO.	SACHNUMMER PART NUMBER	BEZEICHNUNG DESCRIPTION
	<b>29501-082.62</b>	<b>BEDIENEINHEIT/ CONTROL UNIT</b>			
IC 84002	8305-367-530	IC TFMS5300 (STEHEND) TE			
T 44505	8303-205-548	TRANS BC548B			
T 44510	8303-207-558	TRANS.BC 558 C			



Es gelten die Vorschriften und Sicherheitshinweise gemäß dem Service Manual "Sicherheit", Sach-Nummer 72010-800.00, sowie zusätzlich die eventuell abweichenden, landesspezifischen Vorschriften!

Btx \*32700#



The regulations and safety instructions shall be valid as provided by the "Safety" Service Manual, part number 72010-800.00, as well as the respective national deviations.

ÄNDERUNGEN VORBEHALTEN / SUBJECT TO ALTERATION



Ersatzteilliste  
Spare Parts List

06 / 97

**GRUNDIG**

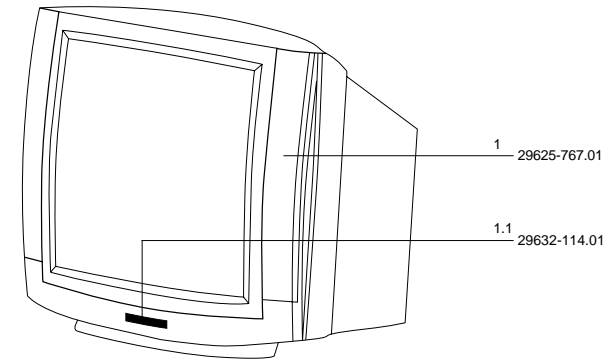
TV

ST 70-700 NIC/FT  
ST 70-700 DPL/NIC/FTSACH-NR. / PART NO.: 9.21641-6381 BESTELL-NR. / ORDER NO.: G.CG 3481 GB SCHWARZ/BLACK  
SACH-NR. / PART NO.: 9.21641-6481 BESTELL-NR. / ORDER NO.: G.CF 6981 GB SCHWARZ/BLACK

POS. NR. POS. NO.	ABB. FIG.	SACHNUMMER PART NUMBER	ANZ. QTY.	BEZEICHNUNG (D)	DESCRIPTION (GB)
		9.21641-6381		ST 70-700 NIC/FT SCHWARZ	ST 70-700 NIC/FT BLACK
		9.21641-6481		ST 70-700 DPL/NIC/FT SCHWARZ	ST 70-700 DPL/NIC/FT BLACK
0001.000		29625-767.01		GEHAEUSE-VORDETEIL OFB	CABINET FRONT SURF.TREAT
0001.100		29632-114.01		EMBLEM GRUNDIG	EMBLEM GRUNDIG
0001.200		29633-431.01		INFRA-FENSTER	INFRA WINDOW
0001.300		29501-688.01		TASTE NETZ	KEY POWER
0001.400		29628-417.01		DRUCKFEDER	PRESSURE SPRING
0004.000		29638-044.01	2	BOX SURROUND M. LTG. .64	BOX SURROUND W. CABLE .64
0005.000		29638-046.01		BOX CENTER M. LTG. .64	BOX CENTER W. CABLE .64
0006.000		19126-037.97	2	LAUTSPRECHER .63	LOUDSPEAKER .63
0006.000		19126-035.97	2	LAUTSPRECHER .64	LOUDSPEAKER .64
0007.000		29501-671.06		TASTEN-SATZ	KEY SET
0008.000		29636-032.01		ABDECKUNG BUCHSEN	COVER SOCKET
0010.000		29636-117.80		GEHAEUSE-RUECKTEIL	REAR PANEL
0011.000		29618-456.62		TYPENAUFKLEBER (ST 70-700 NIC/FT) .63	TYPE LABEL (ST 70-700 NIC/FT) .63
0011.000		29618-303.62		TYPENAUFKLEBER (ST 70-700 DPL/NIC/FT) .64	TYPE LABEL (ST 70-700 DPL/NIC/FT) .64
		29656-004.15		MONTAGEZUBEHOER F.BILDROHR KEIN E-TEIL	MOUNTING ACCESSORIES F.CRT NO SPARE PART
0021.000		29607-219.01	8	SPULENHAKEN	COIL HOOK
0024.000	△	09246-131.85		SPULE ENTMAGNETISIERUNG	COIL DEGAUSSING
0025.000	△	8300-030-435		BILDR.A66EAK71X01/ A66EAK	PICT.TUBE A66EAK71X01/ A66EAK
0026.000	△	29201-360.02		ANODENKAPPE M.HOCHSPANNUNGSKABEL	ANODE CAP W.HIGH VOLTAGE CABLE
0030.000		29501-082.59		BEDIENEINHEIT	CONTROL UNIT
0030.100		29303-168.05		CINCHBUCHSE 3-FACH	CINCH SOCKET 3 FOLD
0030.200		29303-390.42		KOPFHUERERBUCHSE 3,5 O.SCHALTER	HEADPHONE SOCKET 3,5 W/O SWITCH
0030.300	△	29703-291.22		NETZSCHALTER	POWER SWITCH
WW.	△	29703-291.32		NETZSCHALTER	POWER SWITCH
0030.500		29703-357.11		TASTSCHALTER LAUTSTAERKE +	KEY SWITCH VOLUME +
0030.600		29703-357.11		TASTSCHALTER LAUTSTAERKE -	KEY SWITCH VOLUME -
0030.700		29703-357.11		TASTSCHALTER PROGRAMM +	KEY SWITCH PROGRAMME +
0030.800		29703-357.11		TASTSCHALTER PROGRAMM -	KEY SWITCH PROGRAMME -
0035.000	△	8290-991-386		NETZKABEL KPL GWN9.32 WF:	POWER CABLE CPL GWN9.32 W
0036.000		29642-062.11		TELEPILOT TP 715	REMOTE CONTROL TP 715
		29305-122.16	X	BILDROHRPLATTE	PICTURE TUBE BOARD
		72010-020.70		SERVICE MANUAL	SERVICE MANUAL
		72010-020.71		SERVICE MANUAL 1. ERGAENZUNG	SERVICE MANUAL 1ST SUPPLEMENT
		21641-941.06		BEDIENUNGSANLEITUNG .63	OPERATING INSTRUCTIONS .63
		21641-941.05		BEDIENUNGSANLEITUNG .64	OPERATING INSTRUCTIONS .64
		29704-003.02	X	CHASSIS-FS-STEREO .63 CUC 2030 KEIN E-TEIL	CHASSIS TV STEREO .63 CUC 2030 NO SPARE PART
		29704-003.16	X	CHASSIS-FS-STEREO .64 CUC 2040 KEIN E-TEIL	CHASSIS TV STEREO .64 CUC 2040 NO SPARE PART
		29628-893.01		TV-STAND LARGE GRUNDIG KEIN E-TEIL	TV-STAND LARGE GRUNDIG NO SPARE PART

X = SIEHE GESONDERTE E-LISTE  
WW. = WAHLWEISEX = SEE SEPARATE PARTS LIST  
WW. = OPTIONAL

POS. NR. POS. NO.	SACHNUMMER PART NUMBER	BEZEICHNUNG DESCRIPTION	POS. NR. POS. NO.	SACHNUMMER PART NUMBER	BEZEICHNUNG DESCRIPTION
	<b>29501-082.59</b>	<b>BEDIENEINHEIT/ CONTROL UNIT</b>			
D 805	8309-944-601	LE DIODE TLHR 4601 TFK			
IC 84001	8305-367-530	IC TFMS5300 STEHEND TFK/			
T 44505	8303-205-548	TRANS BC548B			
T 44510	8303-207-558	TRANS.BC 558 C			



Es gelten die Vorschriften und Sicherheitshinweise gemäß dem Service Manual "Sicherheit", Sach-Nummer 72010-800.00, sowie zusätzlich die eventuell abweichenden, landesspezifischen Vorschriften!



The regulations and safety instructions shall be valid as provided by the "Safety" Service Manual, part number 72010-800.00, as well as the respective national deviations.

Ersatzteilliste  
Spare Parts List

TV

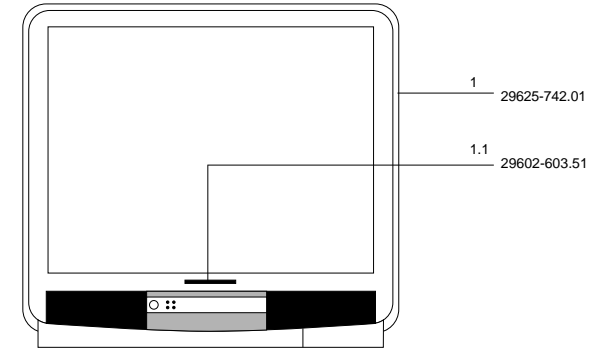
09 / 97

ST 72-865 NIC/TOP

SACH-NR. / PART NO.: 9.21707-0275  
BESTELL-NR. / ORDER NO.: G.CG 2975 COSMOS-SCHWARZ/COSMOS BLACK

POS. NR. POS. NO.	ABB. FIG.	SACHNUMMER PART NUMBER	ANZ. QTY.	BEZEICHNUNG (D)	DESCRIPTION (GB)
0001.000		9.21707-0275		ST 72-865 NIC/TOP COSMOS-SCHWARZ	ST 72-865 NIC/TOP COSMOS BLACK
0001.100		29625-742.01		GEHAEUSE-VORDERTEIL OFB	CABINET FRONT SURF. TREAT
0001.200		29602-603.51		EMBLEM GRUNDIG	EMBLEM GRUNDIG
0001.300		29636-220.01		IR-FENSTER DRUCK KPL.	IR WINDOW PRINT CPL.
0001.400		29633-810.01		GITTER M.STOFF KPL.	GRILLE WITH CLOTH CPL.
0004.000		29633-811.01		GITTER M.STOFF KPL.	GRILLE WITH CLOTH CPL.
0006.000		19115-007.97	2	HOCHTON-LAUTSPRECHER	TWEETER LOUDSPEAKER
0010.000		29633-780.01		ABDECKUNG BUCHSEN	COVER SOCKET
0010.100		29636-121.03		GEHAEUSE-RUECKTEIL LACKIERT KPL.	REAR PART VARNISHED CPL.
0011.000		19154-044.61	2	LAUTSPRECHER RUND DMR130 8 OHM	LOUDSPEAKER ROUND DIAM.130 8 OHM
		29618-491.04		TYPENAUFKLEBER	TYPE LABEL
		29656-004.17		MONTAGE ZUBEHOER F. BILDROHR KEIN E-TEIL	MOUNTING ACCESSORIES FOR CRT NO SPARE PART
0021.000	△	29607-307.01	2	SCHLAUFE	LOOP
0024.000	△	09246-134.85		SPULE ENTMAGNETISIERUNG	COIL DEGAUSSING
0025.000	△	8300-068-202		BILDR.A68ESF202X11/ A68ES	PICT.TUBE A68ESF202X11/ A68ES
0026.000	△	29201-360.11		ANODENKAPPE M.HOCHSPANNUNGSKABEL	ANODE CAP W.HIGH VOLTAGE CABLE
0029.000		29305-008.39		BUCHSENPLATTE	SOCKET BOARD
0030.000		29501-082.66		BEDIENEINHEIT	CONTROL UNIT
0030.100		29303-168.05		CINCHBUCHSE 3-FACH	CINCH SOCKET 3 FOLD
0030.200		29303-390.42		KOPFHUERERBUCHSE 3,5 O.SCHALTER	HEADPHONE SOCKET 3,5 W/O SWITCH
0030.300		29501-665.01		HALTER BUCHSENPLATTE	HOLDER SOCKET BOARD
0030.400	△	29703-291.22		NETZSCHALTER	POWER SWITCH
0030.600	△	29703-291.32		NETZSCHALTER	POWER SWITCH
0030.700		29703-357.01		TASTSCHALTER LAUTSTAERKE +	KEY SWITCH VOLUME +
0030.800		29703-357.01		TASTSCHALTER LAUTSTAERKE -	KEY SWITCH VOLUME -
0030.900		29703-357.01		TASTSCHALTER PROGRAMM +	KEY SWITCH PROGRAMME +
0032.000		29703-357.01		TASTSCHALTER PROGRAMM -	KEY SWITCH PROGRAMME -
0033.000		29501-643.01		TASTENKNOPF NETZ	KEY BUTTON MAINS SUPPLY
0044.000	△	29501-668.01		TASTENSATZ	KEY SET
0045.000		8290-991-316		NETZKABEL KPL	POWER CABLE CPL GWN9.22
		29642-061.01		TELEPILOT TP 800	REMOTE CONTROL TP 800
		29305-122.18	X	BILDROHRPLATTE	PICTURE TUBE BOARD
		21707-941.01		BEDIENUNGSANLEITUNG	OPERATING INSTRUCTIONS
		72010-020.70		SERVICE MANUAL D/GB	SERVICE MANUAL D/GB
		72010-020.71		SERVICE MANUAL D/GB 1. ERGAENZUNG	SERVICE MANUAL D/GB 1ST SUPPLEMENT
		29704-003.14	X	CHASSIS-FS-STEREO CUC 2031 KEIN E-TEIL	CHASSIS TV STEREO CUC 2031 NO SPARE PART
				X = SIEHE GESONDERTE E-LISTE WW. = WAHLWEISE	X = SEE SEPARATE PARTS LIST WW. = OPTIONAL

POS. NR. POS. NO.	SACHNUMMER PART NUMBER	BEZEICHNUNG DESCRIPTION	POS. NR. POS. NO.	SACHNUMMER PART NUMBER	BEZEICHNUNG DESCRIPTION
	29501-082.66	BEDIENEINHEIT CONTROL UNIT			
D 85001	8309-944-601	LE DIODE TLHR 4601			
T 44505	8303-205-548	TRANS. BC 548 B			
T 44510	8303-207-558	TRANS. BC 558 C			
IC 84001	8305-367-530	IC TFMS 5300 (STEHEND) TFK			



Btx \*32700#

ÄNDERUNGEN VORBEHALTEN / SUBJECT TO ALTERATION

Es gelten die Vorschriften und Sicherheitshinweise gemäß dem Service Manual "Sicherheit", Sach-Nummer 72010-800.00, sowie zusätzlich die eventuell abweichenden, landesspezifischen Vorschriften!



The regulations and safety instructions shall be valid as provided by the "Safety" Service Manual, part number 72010-800.00, as well as the respective national deviations.

Btx \*32700#

ÄNDERUNGEN VORBEHALTEN / SUBJECT TO ALTERATION



Ersatzteilliste  
Spare Parts List

CUC 2031

09 / 97

POS. NR. POS. NO.	SACHNUMMER PART NUMBER	BEZEICHNUNG DESCRIPTION
----------------------	---------------------------	----------------------------

R 664	△ 8705-369-043	MOW 0617 56 OHM 5% 05
R 669	△ 8705-279-065	MOW 0922 470 OHM 5% DRA 05
R 681	△ 8705-369-301	MOW 0617 15 KOHM 10% 05
R 685	△ 8700-329-029	KSW NB 0207 15 OHM 5% 05
R 21117	△ 8705-321-020	MOW 0411 6,2 OHM 5% SXS
R 32359	△ 8700-329-047	KSW NB 0207 82 OHM 5%
R 40011	△ 8732-292-411	DRW 4 2,7 OHM 10% KP292-0
R 43098	△ 8700-329-021	KSW NB 0207 6,8 OHM 5%
R 50011	△ 8701-121-037	KSW SI B 33 OHM 5%
R 50021	△ 8766-327-206	MSW 0207 1,6 OHM 2% TK100
R 50022	△ 8766-327-206	MSW 0207 1,6 OHM 2% TK100
R 50023	△ 8766-327-206	MSW 0207 1,6 OHM 2% TK100
R 50024	△ 8766-357-049	MSW 0414 100 OHM 5% TK100
R 52001	△ 8700-329-009	KSW NE 0207 2,2 OHM LCS
R 52004	△ 8705-329-033	MOW 0411 27 OHM 5%
R 52006	△ 8705-328-984	MOW 0411 0,22 OHM 10%
R 53001	△ 8700-329-023	KSW NB 0207 8,2 OHM 5%
R 53002	△ 8700-329-097	KSW NB 0207 10 KOHM 5%
R 53011	△ 8705-329-221	MOW 0411 6,8 OHM 10%
R 53016	△ 8730-179-221	DRW 7 6,8 OHM 10%
R 53021	△ 8705-329-071	MOW 0411 820 OHM 5% DRA
R 54001	△ 8705-329-025	MOW 0411 10 OHM 5% DRA
R 54003	△ 8700-329-009	KSW NE 0207 2,2 OHM LCS
R 54012	△ 8735-003-201	DRW 0,75W 1 OHM 10% BWF23
R 55003	△ 8705-329-019	MOW 0411 5,6 OHM 5% DRA
R 55006	△ 8701-230-019	NKS 3 5,6 OHM 5% ROE
R 60008	△ 8705-369-105	MOW 0617 22 KOHM 5%
R 60009	△ 8705-369-105	MOW 0617 22 KOHM 5%
R 60016	△ 8705-369-043	MOW 0617 56 OHM 5%
R 60021	△ 8311-005-017	NTC 4,7 OHM 30%
R 60029	△ 8705-369-319	MOW 0617 82 KOHM 10%
R 60037	△ 8790-050-035	ESTR.SK10-A 1 KOHM LIN
R 62049	△ 8766-349-161	MSW SI 0414 4,7 MOHM 5%
R 62505	△ 8311-200-010	PTC #1 DUO

SI 600	△ 8315-617-006	SI 5X20 T2,5A L 250V 05
SI 40012	△ 8315-619-028	LOET-SI-GR 1,6 A/T
SI 52001	△ 8315-612-027	LOET-SI-GR 315 MA/T
SI 60001	△ 8315-619-003	SI 5X20 T1,6A L 250V
SI 61036	△ 8315-620-225	LOET-SI-GR 2 A/T
SI 61056	△ 8315-620-225	LOET-SI-GR 2 A/T
SI 62501	△ 8315-617-006	SI 5X20 T2,5A L 250V

T 52001	8303-285-637	TRANS.BC 637
T 53001	8302-900-018	TRANS S2000N TOS/ BU508A
T 60020	8302-269-089	TRANS.BUZ 90

TR 52001	09246-866.97	TRAFO TREIBER/ DRIVER TRANSFORMER
TR 53010	△ 29221-029.2	DIODEN-SPLIT TRAFO KPL/ DIODE SPLIT TRANSFORMER CPL.
TR 61001	△ 29201-520.9	TRAFO SPERRWANDLER/ B.O.-TYPE CONVERTER TRANSFORMER

POS. NR. POS. NO.	SACHNUMMER PART NUMBER	BEZEICHNUNG DESCRIPTION
----------------------	---------------------------	----------------------------

0001.000	8140-601-612	TUNER PLL 5002PH53X0003
WW.	8140-601-613	TUNER UV1316SI/2 PHI
0002.000	29305-119.43	UG2/PANORAMA VIEW
	29305-119.44	BSO PLATTE
		KEIN E-TEIL
0004.000	29303-119.66	EURO-AV BUCHSENLEISTE 21-P SCHWARZ
0005.000	△ 29303-399.51	NETZ EINBAUGERAETESTECKER
0006.000	29700-633.01	HALTER KABEL
0007.000	△ 09621-113.02	4 SICHERUNGSHALTER
0008.000	29303-153.02	MONTAGECLIP IC40000/50020/T53001
0009.000	29303-153.16	MONTAGECLIP T644/61050/61040/61060
0010.000	29303-156.20	FOLIE WAERMELEITEND T644/IC61050/61040
0012.000	29305-119.45	ERSATZPLATTE F. FARB-IC
		(WIRD ERSETZT DURCH IC34015)
0013.000	29305-119.46	PROZESSORPLATTE
		(WIRD ERSETZT DURCH IC80920)

SACH-NR. / PART NO.: 29704-003.14./27

POS. NR. POS. NO.	ABB. FIG.	SACHNUMMER PART NUMBER	ANZ. QTY.	BEZEICHNUNG DESCRIPTION	DESCRIPTION (GB)
----------------------	--------------	---------------------------	--------------	----------------------------	---------------------

0001.000		8140-601-612		TUNER PLL 5002PH53X0003	TUNER PLL 5002PH53X0003
WW.		8140-601-613		TUNER UV1316SI/2 PHI	TUNER UV1316SI/2 PHI
0002.000		29305-119.43		UG2/PANORAMA VIEW	UG2/PANORAMA VIEW
		29305-119.44		BSO PLATTE	BSO BOARD
				KEIN E-TEIL	NO SPARE PART
0004.000		29303-119.66		EURO-AV BUCHSENLEISTE 21-P SCHWARZ	EURO-AV SOCKET STRIP 21 P BLACK
0005.000	△	29303-399.51		NETZ EINBAUGERAETESTECKER	POWER BUILT-IN APPLIANCE
0006.000		29700-633.01		HALTER KABEL	HOLDER
0007.000	△	09621-113.02	4	SICHERUNGSHALTER	FUSE HOLDER
0008.000		29303-153.02		MONTAGECLIP IC40000/50020/T53001	MOUNTING CLIP IC40000/50020/T53001
0009.000		29303-153.16		MONTAGECLIP T644/61050/61040/61060	MOUNTING CLIP T644/61050/61040/61060
0010.000		29303-156.20		FOLIE WAERMELEITEND T644/IC61050/61040	FOLIE HEAT CONDUCTING T644/IC61050/61040
0012.000		29305-119.45		ERSATZPLATTE F. FARB-IC	ALTERNATIVE BOARD F.COLOR
				(WIRD ERSETZT DURCH IC34015)	(IS REPLACED BY IC34015)
0013.000		29305-119.46		PROZESSORPLATTE	PROCESSOR BOARD
				(WIRD ERSETZT DURCH IC80920)	(IS REPLACED BY IC80920)

WW. = WAHLWEISE

WW. = OPTIONAL

POS. NR. POS. NO.	SACHNUMMER PART NUMBER	BEZEICHNUNG DESCRIPTION	POS. NR. POS. NO.	SACHNUMMER PART NUMBER	BEZEICHNUNG DESCRIPTION
----------------------	---------------------------	----------------------------	----------------------	---------------------------	----------------------------

C 40012	8452-996-150	ELKO 2200UF 20% 25V	CT 32123	8301-004-848	SMD-TRANS.BC 848 B
C 53002	8515-911-534	FOKO FKP1/4 0,014UF 3,5%	CT 32124	8301-003-858	SMD-TRANS.BC 858 B
C 53009	8515-911-602	FKP1 142PF 2,5% 2000V	CT 32132	8301-004-848	SMD-TRANS.BC 848 B
C 53013	8515-942-622	FOKO FKP2 1500PF 2,5% 250	CT 32308	8301-003-858	SMD-TRANS.BC 858 B
C 54002	8650-067-046	HV-KERKO 100PF 20% 1KV	CT 32310	8301-003-858	SMD-TRANS.BC 858 B
C 54011	8650-067-046	HV-KERKO 100PF 20% 1KV	CT 32312	8301-003-858	SMD-TRANS.BC 858 B
C 54012	8452-996-155	ELKO 4700UF 20% 25V	CT 32315	8301-003-858	SMD-TRANS.BC 858 B
C 60001	8650-081-125	HV-KERKO 1000PF 20% 1KV	CT 32415	8301-004-848	SMD-TRANS.BC 848 B
C 60009	8515-911-605	FKP1 220PF 5% 2000V	CT 32430	8301-004-848	SMD-TRANS.BC 848 B
C 60023	8650-081-125	HV-KERKO 1000PF 20% 1KV	CT 32431	8301-004-848	SMD-TRANS.BC 848 B
C 60024	8650-081-125	HV-KERKO 1000PF 20% 1KV	CT 34031	8301-003-858	SMD-TRANS.BC 858 B
C 60026	8650-081-125	HV-KERKO 1000PF 20% 1KV	CT 34075	8301-004-848	SMD-TRANS.BC 848 B
C 60027	8650-081-125	HV-KERKO 1000PF 20% 1KV	CT 40059	8301-004-848	SMD-TRANS.BC 848 B
C 61016	8515-911-038	FKP1 100PF 10% 1600V	CT 41022	8301-006-808	SMD-TRANS.BC 808-40
C 61036	8650-067-046	HV-KERKO 100PF 20% 1KV	CT 41030	8301-006-808	SMD-TRANS.BC 808-40
C 61037	8452-097-057	ELKO 28 1000UF 63V	CT 43095	8301-004-848	SMD-TRANS.BC 848 B
C 61056	8650-067-046	HV-KERKO 100PF 20% 1KV	CT 43246	8301-004-848	SMD-TRANS.BC 848 B
C 62021	△ 8660-098-234	SI-KERKO B-SS 1000PF 20%	CT 43255	8301-004-848	SMD-TRANS.BC 848 B
C 62022	△ 8660-098-234	SI-KERKO B-SS 1000PF 20%	CT 43289	8301-003-858	SMD-TRANS.BC 858 B
C 62048	△ 8660-098-234	SI-KERKO B-SS 1000PF 20%	CT 46009	8301-004-848	SMD-TRANS.BC 848 B
C 62501	△ 8511-793-018	MP3 0,1UF 20% 250VW WIM/P	CT 52253	8301-003-858	SMD-TRANS.BC 858 B
C 62502	△ 8511-793-018	MP3 0,1UF 20% 250VW WIM/P	CT 57005	8301-004-848	SMD-TRANS.BC 848 B
C 62505	△ 8563-732-425	KF 25 0,1 UF 20% 250VW	CT 57020	8301-003-858	SMD-TRANS.BC 858 B
			CT 57021	8301-003-858	SMD-TRANS.BC 858 B
CIC 32410	8305-814-094	SMD IC MC14094BD	CT 57112	8301-003-858	SMD-TRANS.BC 858 B
CIC 43050	8305-814-551	SMD IC MC14551BD/R2 MOT	CT 57113	8301-003-858	SMD-TRANS.BC 858 B
			CT 57124	8301-004-848	SMD-TRANS.BC 848 B
CT 31005	8301-003-858	SMD-TRANS.BC 858 B	CT 61043	8301-004-848	SMD-TRANS.BC 848 B
CT 32105	8301-005-817	SMD-TRANS.BC 817-25	CT 61053	8301-004-848	SMD-TRANS.BC 848 B
CT 32111	8301-004-848	SMD-TRANS.BC 848 B	CT 81058	8301-004-848	SMD-TRANS.BC 848 B
CT 32119	8301-004-848	SMD-TRANS.BC 848 B	CT 81502	8301-004-848	SMD-TRANS.BC 848 B
CT 32122	8301-003-858	SMD-TRANS.BC 858 B	CT 81508	8301-004-848	SMD-TRANS.BC 848 B

Btx \*32700#

ÄNDERUNGEN VORBEHALTEN / SUBJECT TO ALTERATION

Es gelten die Vorschriften und Sicherheitshinweise gemäß dem Service Manual "Sicherheit", Sach-Nummer 72010-800.00, sowie zusätzlich die eventuell abweichenden, landesspezifischen Vorschriften!



The regulations and safety instructions shall be valid as provided by the "Safety" Service Manual, part number 72010-800.00, as well as the respective national deviations.

ÄNDERUNGEN VORBEHALTEN / SUBJECT TO ALTERATION

Ersatzteilliste  
Spare Parts List

07 / 97

ERSETZT AUSGABE 6/97  
SUBSTITUTE EDITION 6/97

SACH-NR. / PART NO.: 29704-003.16/25

Table with columns: POS. NR., SACHNUMMER, BEZEICHNUNG, POS. NO., PART NUMBER, DESCRIPTION. Contains parts like SMD-TRANS.BC 858 B, DIODE 33 C 0,5W, BRUECKENSPULE 110\* 1,5 MH/ BRIDGE COIL, etc.

ÄNDERUNGEN VORBEHALTEN / SUBJECT TO ALTERATION

Btx \*32700#

Table with columns: POS. NR., ABB., SACHNUMMER, ANZ., BEZEICHNUNG, DESCRIPTION, POS. NO., FIG., PART NUMBER, QTY., (D), (GB). Contains parts like TUNER PLL 5002PH53X0003, TUNER UV1316SI/2 PHI, etc.

X = SIEHE GESONDERTE E-LISTE  
WW. = WAHLWEISE

X = SEE SEPARATE PARTS LIST  
WW. = OPTIONAL

Table with columns: POS. NR., SACHNUMMER, BEZEICHNUNG, POS. NR., SACHNUMMER, BEZEICHNUNG, POS. NO., PART NUMBER, DESCRIPTION. Contains parts like ELKO 2200UF 20% 25V, HV-KERKO 100PF 20% 1KV, etc.

ÄNDERUNGEN VORBEHALTEN / SUBJECT TO ALTERATION

Btx \*32700#

POS. NR. POS. NO.	SACHNUMMER PART NUMBER	BEZEICHNUNG DESCRIPTION
CT 43289	8301-003-858	SMD-TRANS.BC 858 B
CT 46009	8301-004-848	SMD-TRANS.BC 848 B
CT 52253	8301-003-858	SMD-TRANS.BC 858 B
CT 57005	8301-004-848	SMD-TRANS.BC 848 B
CT 57020	8301-003-858	SMD-TRANS.BC 858 B
CT 57021	8301-003-858	SMD-TRANS.BC 858 B
CT 57112	8301-003-858	SMD-TRANS.BC 858 B
CT 57113	8301-003-858	SMD-TRANS.BC 858 B
CT 57124	8301-004-848	SMD-TRANS.BC 848 B
CT 61043	8301-004-848	SMD-TRANS.BC 848 B
CT 61053	8301-004-848	SMD-TRANS.BC 848 B
CT 81058	8301-004-848	SMD-TRANS.BC 848 B
CT 81508	8301-004-848	SMD-TRANS.BC 848 B
CT 81511	8301-003-858	SMD-TRANS.BC 858 B
D 31001	8309-720-333	Z DIODE 33 C 0,5W
D 31007	8309-720-048	Z DIODE 4,7 C 0,5W
D 40064	8309-215-045	DIODE 1N4148
D 43284	8309-215-045	DIODE 1N4148
D 50011	8309-720-510	Z DIODE 51 C 0,5W
D 50013	8309-215-020	DIODE 1 N 4004 -GA
D 50014	8309-215-045	DIODE 1N4148
D 52001	8309-215-045	DIODE 1N4148
D 53003	8309-201-005	DIODE BA157
D 53071	△ 8309-204-228	DIODE BY 228 PHI/GI/TFK
D 53072	△ 8309-210-144	DIODE BYW76 TEMIC/BY399C
D 54001	△ 8309-204-268	DIODE BYV16 TEMIC/ BYV96
D 54002	8309-516-283	DIODE BYV 28-200 RA 12,5/
D 54011	8309-516-283	DIODE BYV 28-200 RA 12,5/
D 55004	8309-709-033	Z DIODE ZY 33 ITT
D 57011	8309-215-045	DIODE 1N4148
D 57012	8309-215-045	DIODE 1N4148
D 57013	8309-215-045	DIODE 1N4148
D 57023	8309-215-045	DIODE 1N4148
D 57101	8309-198-542	DIODE BAT42/43/BAT85/86
D 57122	8309-215-045	DIODE 1N4148
D 60005	8309-200-021	DIODE BAV21 ITT/ TFK
D 60006	8309-516-854	DIODE BYT 54 M
D 60007	8309-516-854	DIODE BYT 54 M
D 60012	8309-200-021	DIODE BAV21 ITT/ TFK
D 60023	8308-560-384	GLR.SKB380C1500 LSB SEM/C
D 60037	8309-200-021	DIODE BAV21 ITT/ TFK
D 61016	△ 8309-516-856	DIODE BYT 56 M TFK
D 61036	8309-820-840	DIODE MUR 840/BYV 29-400/
D 61056	△ 8309-517-172	DIODE BYW 172 D/SK 3 G F0
F 32101	8141-112-405	FILTER 7X7 405
F 32109	8602-755-042	CER.TRAP 42
F 32121	8141-111-360	FILTER 7X7 360
F 32410	8140-533-605	SPULE 7X7 605/COIL
F 32412	8319-003-452	OFWFL K3452K SIE
F 33025	8140-535-391	SPULE 7X7 #391 SIGN535391/ COIL
IC 32000	8305-433-411	IC MSP31410D-PO-B3
IC 34015	8305-338-842	IC TDA8843 (OHNE SECAM)
IC 40000	8305-367-297	IC TDA7297
IC 43280	8305-366-415	IC TEA6415B/ TEA6415C
IC 50020	8305-338-350	IC TDA8350 Q/N5
IC 60010	8305-354-605	IC TDA 4605/3
IC 61040	8305-204-317	IC LM 317 T NSC/MOT/
IC 61050	8305-204-317	IC LM 317 T NSC/MOT/
IC 61060	8305-205-703	IC MC 7805 CT
IC 61310	8305-204-357	IC LM 358 N NSC/TID/MOT/
IC 80000	8305-210-065	IC MC 33164 P-5RP
IC 80920	19798-517.01	IC 27C512-200NS PROG.KPL
IC 81050	8305-158-562	IC SDA 5257-2G201
IC 82005	8305-602-405	IC X 24 C 04 XICOR
L 31043	8140-526-440	DR ST 0411-GRP 8,2UH

Btx \*32700#

POS. NR. POS. NO.	SACHNUMMER PART NUMBER	BEZEICHNUNG DESCRIPTION
L 32023	8140-526-419	DR AX 0411-GA 1UH
L 32026	8140-526-034	DR 0309 10UH 5%
L 32109	8140-526-444	DR ST 0309-GRP 10UH
L 32342	8140-526-361	DR 0411 10UH 5%
L 40071	09238-224.06	HF-DROSSEL/CHOKE COIL
L 40073	09238-224.06	HF-DROSSEL/CHOKE COIL
L 40076	09238-224.06	HF-DROSSEL/CHOKE COIL
L 40078	09238-224.06	HF-DROSSEL/CHOKE COIL
L 46021	8140-522-922	DR ST 0411 6,8UH 2% SIE
L 46022	8140-526-458	DR 0309 2,7UH 5%
L 53001	8104-982-056	FERRITPERLE HF70 BTL 3,5X
L 53002	8104-982-056	FERRITPERLE HF70 BTL 3,5X
L 53003	8104-982-056	FERRITPERLE HF70 BTL 3,5X/ FERRITE BEAD
L 53012	09240-110.51	DROSSEL 2,2 MH/CHOKE COIL
L 53011	8140-505-249	DR A AX-GA 10UH
L 53021	29203-110.95	LINEARITAETSREGLER (110)/ LINEARITY CONTROL
L 53074	09246-846.51	BRUECKENSPULE 110' 1,5 MH/ BRIDGE COIL
L 55006	09245-816.01	O/W AUSKOPPELSPULE/ E/W DECOUPLING COIL
L 60006	8104-982-057	FERRITPERLE 3,6UH 5720500/ FERRITE BEAD
L 60012	8104-982-014	DAEMPFUNGSPERLE 4330 030
L 61016	8104-982-014	DAEMPFUNGSPERLE 4330 030
L 61036	8104-982-014	DAEMPFUNGSPERLE 4330 030
L 61056	8104-982-014	DAEMPFUNGSPERLE 4330 030/ DAMPING BEAD
L 62501	△ 29500-812.97	FUNKENTSTOERDROSSEL/ INTERFERENCE SUPPR. COIL
OK 60031	△ 8306-000-012	OPTOKOPPLER CNY17F1/ CNY1
Q 32305	8382-439-186	QUARZ #439-9 18,432MHZ 12PF
Q 34043	8382-136-004	QUARZ #136 2A 4,433619MHZ
Q 80001	8602-331-155	KERRER #155 18MHZ
R 21117	△ 8705-321-020	MOW 0411 6,2 OHM 5% SXS
R 32359	△ 8700-329-047	KSW NB 0207 82 OHM 5%
R 40012	△ 8732-296-011	DRW 6,5 2,7 OHM 10% KP296
R 43098	△ 8700-329-021	KSW NB 0207 6,8 OHM 5%
R 50011	△ 8701-121-037	KSW SI B 33 OHM 5%
R 50021	△ 8766-327-206	MSW 0207 1,6 OHM 2% TK100
R 50022	△ 8766-327-206	MSW 0207 1,6 OHM 2% TK100
R 50023	△ 8766-327-206	MSW 0207 1,6 OHM 2% TK100
R 50024	△ 8766-357-049	MSW 0414 100 OHM 5% TK100
R 52001	△ 8700-329-009	KSW NE 0207 2,2 OHM LCS
R 52004	△ 8705-329-033	MOW 0411 27 OHM 5%
R 52006	△ 8705-328-984	MOW 0411 0,22 OHM 10%
R 53001	△ 8700-329-023	KSW NB 0207 8,2 OHM 5%
R 53002	△ 8700-329-097	KSW NB 0207 10 KOHM 5%
R 53011	△ 8705-329-221	MOW 0411 6,8 OHM 10%
R 53016	△ 8730-179-221	DRW 7 6,8 OHM 10%
R 53021	△ 8705-329-071	MOW 0411 820 OHM 5% DRA
R 54001	△ 8705-329-027	MOW 0411 12 OHM 5%
R 54003	△ 8700-329-009	KSW NE 0207 2,2 OHM LCS
R 54012	△ 8735-003-201	DRW 0,75W 1 OHM 10% BWF23
R 55003	△ 8705-329-019	MOW 0411 5,6 OHM 5% DRA
R 55006	△ 8701-230-019	NKS 3 5,6 OHM 5% ROE
R 60008	△ 8705-369-105	MOW 0617 22 KOHM 5%
R 60009	△ 8705-369-105	MOW 0617 22 KOHM 5%
R 60016	△ 8705-369-043	MOW 0617 56 OHM 5%
R 60021	8311-005-017	NTC 4,7 OHM 30% S237/S234
R 60029	△ 8705-369-319	MOW 0617 82 KOHM 10%
R 61313	8790-050-054	ESTR.SK10-A 22 KOHM LIN
R 62049	△ 8766-349-161	MSW SI 0414 4,7 MOHM 5%
R 62505	△ 8311-200-010	PTC #1 DUO
SI 40012	△ 8315-619-028	LOET-SI.-GR 1,6 A/T

ÄNDERUNGEN VORBEHALTEN / SUBJECT TO ALTERATION

POS. NR. POS. NO.	SACHNUMMER PART NUMBER	BEZEICHNUNG DESCRIPTION
SI 40070	△ 8315-619-028	LOET-SI.-GR 1,6 A/T
SI 52001	△ 8315-612-027	LOET-SI.-GR 315 MA/T
SI 60001	△ 8315-619-003	SI 5X20 T1,6A L 250V
SI 61036	△ 8315-624-001	SI LOET T 5A 250V
SI 61056	△ 8315-621-027	LOET-SI.-GR 2,5 A/T
SI 62501	△ 8315-617-006	SI 5X20 T2,5A L 250V
T 52001	8303-285-637	TRANS.BC 637
T 53001	8302-900-018	TRANS S2000N TOS/ BU508A
T 60006	8302-269-089	TRANS.BUZ 90
T 61301	8303-205-548	TRANS BC548B
TR 52001	09246-866.97	TRAF0 TREIBER/ DRIVER TRANSFORMER
TR 53010	△ 29221-029.52	TRAF0 DIODEN-SPLIT KPL./ DIODE SPLIT TRANSFORMER CPL.
TR 61000	△ 29201-336.97	TRAF0 SPERRWANDLER/ B.O.-TYPE CONVERTER TRANSFORMER

Es gelten die Vorschriften und Sicherheitshinweise gemäß dem Service Manual "Sicherheit", Sach-Nummer 72010-800.00, sowie zusätzlich die eventuell abweichenden, landesspezifischen Vorschriften!

Btx \*32700#



The regulations and safety instructions shall be valid as provided by the "Safety" Service Manual, part number 72010-800.00, as well as the respective national deviations.

ÄNDERUNGEN VORBEHALTEN / SUBJECT TO ALTERATION

**GRUNDIG**Ersatzteilliste  
Spare Parts List

TV

03 / 97

BILDROHRPLATTE  
PICTURE TUBE BOARD

SACH-NR. / PART NO.: 29305-122.16

POS. NR. POS. NO.	ABB. FIG.	SACHNUMMER PART NUMBER	ANZ. QTY.	BEZEICHNUNG D	DESCRIPTION GB
0001.000	△	29303-752.95		BILDROHRFASSUNG	CRT SOCKET
0002.000		29303-153.01		MONTAGECLIP IC24010	MOUNTING CLIP IC24010
0003.000	△	29201-361.01		FOKUS U.UG2-REGLER	FOCUS AND UG2-CONTROLLER

POS. NR. POS. NO.	SACHNUMMER PART NUMBER	BEZEICHNUNG DESCRIPTION	POS. NR. POS. NO.	SACHNUMMER PART NUMBER	BEZEICHNUNG DESCRIPTION
C 21504	8563-731-612	KF 21 0,01 UF 20% 1500V			
D 21502	8309-215-020	DIODE 1 N 4004 -GA			
D 21506	8309-200-021	DIODE BAV21 ITT/ TFK			
D 21511	8309-215-045	DIODE 1N4148			
D 24023	8309-215-045	DIODE 1N4148			
D 24042	8309-215-045	DIODE 1N4148			
D 24051	8309-200-021	DIODE BAV21 ITT/ TFK			
D 24056	8309-215-045	DIODE 1N4148			
D 24057	8309-200-021	DIODE BAV21 ITT/ TFK			
D 24062	8309-215-045	DIODE 1N4148			
D 24063	8309-200-021	DIODE BAV21 ITT/ TFK			
IC 24010	8305-365-112	IC TEA5112 SGS			
L 24018	8140-526-071	DR AX 0309-GA 150UH			
R 24031	△ 8705-227-115	MOW 0411 56 KOHM 5%			
R 24033	△ 8705-227-115	MOW 0411 56 KOHM 5%			
R 24036	△ 8700-329-061	KSW NB 0207 330 OHM 5%			
R 24038	△ 8705-227-115	MOW 0411 56 KOHM 5%			
T 21510	8303-401-299	TRANS.S 298 T TFK/PBF 259			
T 21515	8303-205-558	TRANS BC558B			

Es gelten die Vorschriften und Sicherheitshinweise gemäß dem Service Manual "Sicherheit", Sach-Nummer 72010-800.00, sowie zusätzlich die eventuell abweichenden, landesspezifischen Vorschriften!



The regulations and safety instructions shall be valid as provided by the "Safety" Service Manual, part number 72010-800.00, as well as the respective national deviations.

Btx \*32700#

ÄNDERUNGEN VORBEHALTEN / SUBJECT TO ALTERATION

**GRUNDIG**Ersatzteilliste  
Spare Parts List

TV

05 / 97

BILDROHRPLATTE  
PICTURE TUBE BOARD

SACH-NR. / PART NO.: 29305-122.18

POS. NR. POS. NO.	ABB. FIG.	SACHNUMMER PART NUMBER	ANZ. QTY.	BEZEICHNUNG D	DESCRIPTION GB
0001.000	△	29303-752.95		BILDROHRFASSUNG	CRT SOCKET
0002.000		29303-153.01		MONTAGECLIP IC24010	MOUNTING CLIP IC24010
0003.000	△	29201-361.18		FOKUS U.UG2-REGLER	FOCUS AND UG2-CONTROLLER

POS. NR. POS. NO.	SACHNUMMER PART NUMBER	BEZEICHNUNG DESCRIPTION	POS. NR. POS. NO.	SACHNUMMER PART NUMBER	BEZEICHNUNG DESCRIPTION
C 21504	8563-731-612	KF 21 0,01 UF 20% 1500V			
D 24023	8309-215-045	DIODE 1N4148			
D 24042	8309-215-045	DIODE 1N4148			
D 24051	8309-200-021	DIODE BAV21 ITT/ TFK			
D 24056	8309-215-045	DIODE 1N4148			
D 24057	8309-200-021	DIODE BAV21 ITT/ TFK			
D 24062	8309-215-045	DIODE 1N4148			
D 24063	8309-200-021	DIODE BAV21 ITT/ TFK			
IC 24010	8305-365-112	IC STV5112 SGS			
L 24018	8140-526-071	DR AX 0309-GA 150UH			
R 24031	△ 8705-227-115	MOW 0411 56 KOHM 5%			
R 24033	△ 8705-227-115	MOW 0411 56 KOHM 5%			
R 24036	△ 8700-329-061	KSW NB 0207 330 OHM 5%			
R 24038	△ 8705-227-115	MOW 0411 56 KOHM 5%			

Es gelten die Vorschriften und Sicherheitshinweise gemäß dem Service Manual "Sicherheit", Sach-Nummer 72010-800.00, sowie zusätzlich die eventuell abweichenden, landesspezifischen Vorschriften!



The regulations and safety instructions shall be valid as provided by the "Safety" Service Manual, part number 72010-800.00, as well as the respective national deviations.

Btx \*32700#

ÄNDERUNGEN VORBEHALTEN / SUBJECT TO ALTERATION

# GRUNDIG

Marketing und Vertrieb Europa GmbH  
Kundendienst  
Deutschland



# GRUNDIG

Marketing und Vertrieb Europa GmbH  
Kundendienst  
Europa

