



# CVA-1004R

## MOBILE MEDIA STATION

- **OWNER'S MANUAL**  
Please read before using this equipment.
- **BEDIENUNGSANLEITUNG**  
Lesen Sie diese Bedienungsanleitung bitte vor Gebrauch des Gerätes.
- **MODE D'EMPLOI**  
Veuillez lire avant d'utiliser cet appareil.
- **MANUAL DE OPERACIÓN**  
Léalo antes de utilizar este equipo.
- **ISTRUZIONI PER L'USO**  
Si prega di leggere prima di utilizzare l'attrezzatura.
- **ANVÄNDARHANDLEDNING**  
Innan du använder utrustningen bör du läsa igenom denna användarhandledning.

**DAB**  
CONTROL

**ALPINE ELECTRONICS MARKETING, INC.**  
1-1-8 Nishi Gotanda,  
Shinagawa-ku,  
Tokyo 141-0031, Japan  
Phone 03-5496-8231

**ALPINE ELECTRONICS OF AMERICA, INC.**  
19145 Gramercy Place, Torrance,  
California 90501, U.S.A.  
Phone 1-800-ALPINE-1 (1-800-257-4631)

**ALPINE ELECTRONICS OF CANADA, INC.**  
7300 Warden Ave., Suite 203, Markham,  
Ontario L3R 9Z6, Canada  
Phone 1-800-ALPINE-1 (1-800-257-4631)

**ALPINE ELECTRONICS OF AUSTRALIA PTY. LTD.**  
6-8 Fiveways Boulevard Keysborough,  
Victoria 3173, Australia  
Phone 03-9769-0000

**ALPINE ELECTRONICS GmbH**  
Kreuzerkamp 7,  
40878 Ratingen, Germany  
Phone 02102-4550

**ALPINE ELECTRONICS OF U.K. LTD.**  
Alpine House  
Fletchamstead Highway, Coventry CV4 9TW, U.K.  
Phone 0870-33 33 763

**ALPINE ELECTRONICS FRANCE S.A.R.L.**  
(RCS PONTOISE B 338 101 280)  
98, Rue de la Belle Etoile, Z.I. Paris Nord II,  
B.P. 50016, 95945 Roissy Charles de Gaulle  
Cedex, France  
Phone 01-48638989

**ALPINE ITALIA S.p.A.**  
Viale C. Colombo 8, 20090 Trezzano  
Sul Naviglio (MI), Italy  
Phone 02-484781

**ALPINE ELECTRONICS DE ESPAÑA, S.A.**  
Portal de Gamarra 36, Pabellón, 32  
01013 Vitoria (Alava)-APDO 133, Spain  
Phone 945-283588

EN

DE

FR

ES

IT

SE

# Contenu

## Mode d'emploi



### AVERTISSEMENT

AVERTISSEMENT .....	3
ATTENTION .....	3
PRÉCAUTIONS .....	3



### Fonctionnement de base

Retrait du panneau avant .....	6
Pose du panneau avant .....	6
Mise en service de l'appareil .....	6
Mise sous et hors tension .....	7
Ouverture du moniteur .....	7
Fermeture du moniteur .....	7
Sélection de la position d'ouverture du moniteur .....	7
Réglage de l'angle de vision du moniteur .....	8
Réglage du volume/balance droite-gauche/ balance avant-arrière .....	8
Silencieux (fonction MUTE) .....	8

### Fonctionnement de la radio

Accord manuel .....	9
Accord par recherche automatique .....	9
Mémorisation manuelle des stations .....	9
Mémorisation automatique des stations .....	10
Accord d'une station pré-réglée .....	10
Sélection d'une station de la liste .....	10

### Fonctionnement RDS

Réglage du mode de réception RDS et réception des stations RDS .....	11
Rappel des stations RDS pré-réglées .....	11
Réception des stations RDS régionales (locales) .....	12
Réglage PI SEEK .....	12
Réception d'informations routières .....	12
Accord PTY (Type de programme) .....	13
Réception des informations routières pendant la lecture CD ou l'écoute de la radio .....	13
PTY prioritaire (Programme PTY) .....	14
Affichage du radiotexte .....	14

### Fonction DAB (en option)

Utilisation du récepteur DAB pour la recherche d'un bouquet de services .....	15
Changement de service .....	16
Changement de Composant Service .....	16
Mémorisation du service .....	16
Réception du service mémorisé .....	16
Mémorisation automatique du bouquet de services .....	17
Accord des stations PTY (Programme Type) ...	17
Activation/désactivation des bulletins d'informations routières .....	17
Réglage du mode de sélection de bulletins .....	18
Modification du mode d'affichage .....	19
Réception de bulletins des stations régionales (locales) DAB .....	19
Réglage pour passer automatiquement du DAB au RDS .....	20
Activation/désactivation du DRC (Dynamic Range Control) .....	20

### Fonctionnement du CD/MP3/changeur (en option)

Lecture de CD avec un lecteur ou changeur CD optionnel .....	21
Lecture répétée .....	22
M.I.X. (Lecture aléatoire) .....	22
Balayage des plages .....	23
Sélection des dossiers (fichiers MP3) .....	23
Recherche par fichier/dossier (fichiers MP3) ....	23
Contrôle d'un changeur CD .....	24
Lecture de fichiers MP3 avec le changeur CD ....	24
Sélection du multi-changeur .....	25
Réglage de l'intervalle de sélection des fichiers MP3 .....	25

### Fonctionnement du lecteur DVD/CD vidéo/CD (en option)

Lecture d'un DVD/CD vidéo/CD .....	26
Arrêt sur image/pause .....	26
Détecteur de chapitre (DVD)/page (CD vidéo) .....	26
Recherche avant/arrière rapide .....	26
Lecture répétée .....	27
Contrôle du changeur DVD .....	27

## Fonctionnement du système de navigation (en option)

Mise en service du mode de navigation .....	28
Fonction d'interruption (NAV. MIX) .....	28
Fonction d'interruption (NAV. MIX OUT) .....	28

## Liaison téléphonique MobileHub™ (en option)

À propos de la liaison MobileHub™ .....	29
Mise en et hors service du mode téléphone .....	29
Appels entrants .....	29
Appel .....	30
Appel à l'aide de la numérotation abrégée ...	30
Appel depuis le carnet d'adresses .....	30
Appel à l'aide de l'historique des appels sortants .....	30
Appel à l'aide de l'historique des appels entrants .....	31
Appel à l'aide de l'historique des appels en absence .....	31
Fonctionnement des messages courts (SMS) ...	31
Réglage de la méthode de réception des appels .....	31

## Autres fonctions utiles

Affichage du titre/texte .....	32
Titration des disques/stations .....	33
Titration des disques titre/stations .....	33
Réglage de commande des graves .....	34
Réglage de commande des aigus .....	35
Commutation de phase .....	36
Activation/annulation de la correction physiologique .....	36
Mise en et hors service du mode d'annulation ....	36
Commande d'éclairage .....	37
Réglage de la luminosité de l'image .....	37
Réglage de la couleur de l'image .....	37
Réglage de la teinte de l'image .....	38
Réglage de la couleur de l'écran d'arrière-plan (JOUR/NUIT) .....	38
Réglage de la couleur automatique de l'écran d'arrière-plan .....	38
Réglage du défilement .....	39
Réglage de l'ouverture/fermeture automatique du moniteur .....	39

Mise en et hors service du guide sonore .....	40
Réglage de l'affichage de l'horloge .....	40
Affichage de l'heure .....	40
Réglage de l'heure .....	40
Réglage automatique de l'heure .....	41
Réglage du boîtier d'extension .....	41
Réglage du moniteur arrière .....	41
Réglage de l'entrée externe .....	42
Réglage de la sortie préamplificateur Avant/Arrière/Subwoofer du boîtier d'extension externe .....	43
Affichage de l'analyseur de spectre .....	43
Commutation du mode Tuner .....	44
Réglage du niveau du signal de source .....	44
Activation et désactivation du caisson de basses .....	44
Mise en et hors service de la fonction Mute ....	45
Changement des fréquences radio pour chaque pays .....	45
Commutation du mode Disc .....	45
Utilisation d'un processeur audio externe (en option) .....	46
Fonctionnement simultané .....	46
Commutation des modes d'affichage .....	47
Utilisation avec le moniteur fermé .....	48

## Information

En cas de problème .....	49
Spécifications .....	50

---

## Installation et raccordements

Avertissement .....	51
Attention .....	51
Précautions .....	51
Installation .....	52
Raccordement de base .....	54

# AVERTISSEMENT

## AVERTISSEMENT

Ce symbole désigne des instructions importantes. Le non-respect de ces instructions peut entraîner de graves blessures, voire la mort.

### **N'ACTIVER AUCUNE FONCTION SUSCEPTIBLE DE DETOURNER VOTRE ATTENTION DE LA CONDUITE DU VEHICULE.**

Les fonctions requérant une attention prolongée ne doivent être exploitées qu'à l'arrêt complet du véhicule. Toujours arrêter le véhicule à un endroit sûr avant d'activer ces fonctions. Il y a un risque de provoquer un accident.

### **GARDER LE VOLUME A FAIBLE NIVEAU DE MANIERE A POUVOIR ENTENDRE LES BRUITS EXTERIEURS PENDANT LA CONDUITE.**

Il y a un risque d'accident.

### **NE PAS DESASSEMBLER NI MODIFIER L'APPAREIL.**

Il y a un risque d'accident, d'incendie ou de choc électrique.

### **UTILISER CET APPAREIL POUR DES APPLICATIONS MOBILES DE 12 V.**

Toute utilisation autre que l'application désignée comporte un risque d'incendie, de choc électrique ou de blessure.

### **UTILISER DES FUSIBLES DE L'AMPERAGE APPROPRIE.**

Il y a un risque d'incendie ou de décharge électrique.

### **NE PAS OBSTRUER LES SORTIES D'AIR NI LES PANNEAUX DU RADIATEUR.**

Une surchauffe interne peut se produire et provoquer un incendie.

### **NE PAS INTRODUIRE LES MAINS, LES DOIGTS NI DE CORPS ETRANGERS DANS LES FENTES ET LES INTERSTICES.**

Il y a un risque de blessures ou de dommages à l'appareil.

### **GARDER LES PETITS OBJETS COMME LES PILES HORS DE PORTEE DES ENFANTS.**

L'ingestion de tels objets peut entraîner de graves blessures. En cas d'ingestion, consulter Immédiatement un médecin.

### **A UTILISER UNIQUEMENT SUR DES VOITURES A MASSE NEGATIVE DE 12 VOLTS.**

(Vérifiez auprès de votre concessionnaire si vous n'en êtes pas certain.) Il y a un risque d'incendie, etc.

## ATTENTION

Ce symbole désigne des instructions importantes. Le non-respect de ces instructions peut entraîner des blessures ou des dommages matériels.

### **INTERROMPRE TOUTE UTILISATION EN CAS DE PROBLEME.**

Le non-respect de cette précaution peut entraîner des blessures ou endommager l'appareil. Retourner l'appareil auprès du distributeur Alpine agréé ou un centre de service après-vente Alpine en vue de la réparation.

### **NE PAS TOUCHER LE PANNEAU FRONTAL MOTORISE NI BOUGER LE MONITEUR EN MOUVEMENT.**

Il y a un risque de blessures ou de dommages à l'appareil.

## PRÉCAUTIONS

### **Température**

Assurez-vous que la température intérieure du véhicule est comprise entre +45°C (+113°F) et 0°C (+32°F) avant de mettre l'appareil sous tension.

### **Entretien**

En cas de problème, n'essayez pas de réparer l'appareil vous-même. Rapportez l'appareil à votre revendeur Alpine, ou à défaut, apportez-le dans un centre de réparation Alpine.

### **Emplacement de montage**

N'installez pas le CVA-1004R dans un endroit exposé:

- directement au soleil ou à la chaleur,
- à l'humidité et à l'eau,
- à la poussière,
- à des vibrations excessives.

### **Manipulation du panneau avant détachable**

- Protégez-le de la pluie et de l'eau.
- Ne le laissez pas tomber et ne le soumettez pas à des chocs.

# **AVERTISSEMENT**

---

Le fonctionnement de certaines fonctions de cet appareil est très complexe. C'est la raison pour laquelle elles se trouvent sur un écran spécial. Ceci a pour but de limiter l'utilisation de ces fonctions au seul moment où le véhicule est à l'arrêt pour que le conducteur se concentre sur la route et non sur le CVA-1004R. Cette fonction a été conçue pour la sécurité du conducteur et des passagers. Les écrans de la fonction de titrage et de SETUP sont impossibles pendant la conduite du véhicule. Le véhicule doit être à l'arrêt et le frein à main tiré pour que la procédure décrite dans la mode d'emploi soit valide. Vous ne pouvez pas effectuer ces opérations en conduisant. Si vous le faites, le message "CAN'T OPERATE WHILE DRIVING" s'affiche pendant 5 secondes et le mode opération s'annule.

Elle fonctionne donc comme les touches de sélection de la télécommande (en option). Quand la voiture est à l'arrêt, vous sélectionnez la source comme décrit dans le mode d'emploi.

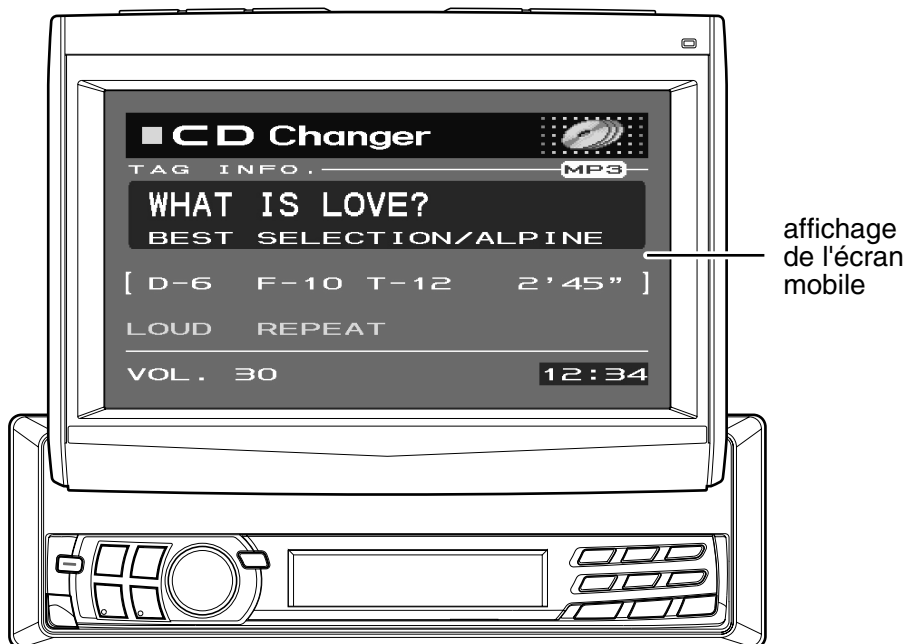
---

Les produits Alpine équipés du bus Ai-NET, raccordés au CVA-1004R, peuvent être pilotés depuis le CVA-1004R. Toutefois, selon l'appareil raccordé, les fonctions et les affichages varieront. Pour les détails, adressez-vous à votre revendeur Alpine.

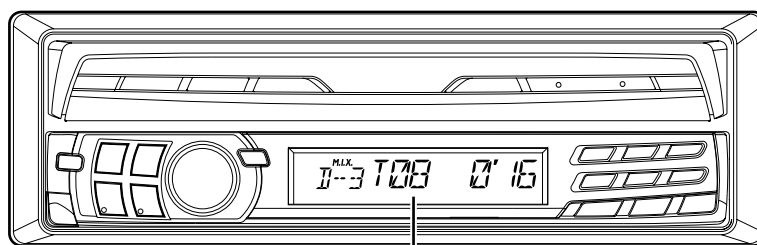
# Introduction

Vous pouvez utiliser la plupart des fonctions de cet appareil avec l'écran mobile ouvert ou fermé. Pour les opérations effectuées alors que l'écran mobile est fermé, reportez-vous à la page 48.

## ECRAN MOBILE OUVERT

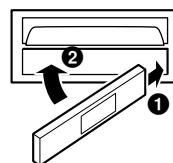
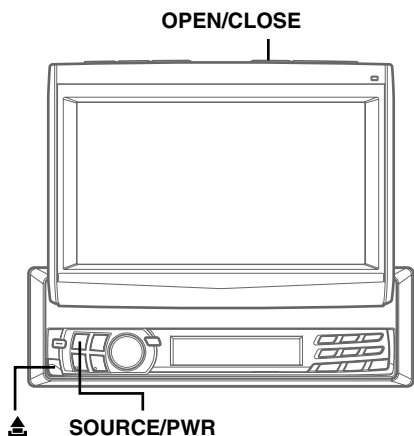


## ECRAN MOBILE FERME



affichage de l'écran fixe


# Fonctionnement de base

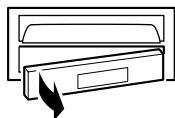


## REMARQUE

Avant de mettre le panneau avant, vérifiez qu'il n'y a pas de poussière ni saleté sur les bornes du connecteur et qu'aucun objet ne se trouve entre le panneau avant et l'appareil.

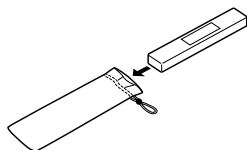
## Retrait du panneau avant

- 1 Appuyez sur la touche **SOURCE/PWR** (alimentation) pendant plus de 2 secondes pour éteindre l'appareil.
- 2 Appuyez sur la touche de  (libération) dans le côté inférieur gauche jusqu'à ce que le panneau avant se désenclenche.
- 3 Saisissez le côté gauche du panneau avant et tirez pour l'enlever.



## REMARQUES

- Le panneau avant peut devenir chaud malgré un usage normal (surtout au niveau des connecteurs). Il ne s'agit pas d'un mauvais fonctionnement.
- Afin de protéger le panneau avant, rangez-le dans l'étui fourni.



## Pose du panneau avant

- 1 Insérez d'abord le côté droit du panneau avant dans l'appareil. Alignez la rainure du panneau avant sur les saillies de l'appareil principal.
- 2 Poussez sur le côté gauche du panneau avant jusqu'à ce qu'il s'enclenche à fond dans l'appareil.

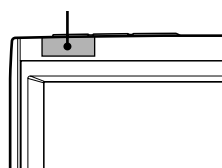
## ● Compatibilité avec les commandes radio au volant

Si votre véhicule est équipé de commandes au volant pour la radio, vous pouvez raccorder au volant une interface de télécommande en option à votre radio Alpine. Pour plus de détails, consultez votre revendeur Alpine.

## ● Commandable à distance

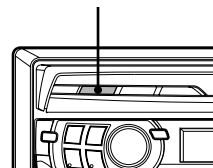
Cet appareil peut être commandé à distance à l'aide d'une télécommande Alpine en option. Pour plus de détails, consultez votre revendeur Alpine. Dirigez l'émetteur de télécommande optionnel vers le capteur de télécommande.

Capteur de télécommande



Lorsque l'écran est ouvert

Capteur de télécommande

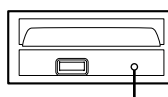


Lorsque l'écran est fermé

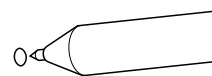
- Vous pouvez utiliser la télécommande même lorsque l'écran mobile est fermé.
- Le CVA-1004R n'est pas compatible avec les MD, les cassettes et un changeur 3 disques.

## Mise en service de l'appareil

Immédiatement après l'installation ou la mise sous tension, l'appareil doit être initialisé. Pour ce faire, enlevez d'abord le panneau avant détachable. Derrière le panneau avant, à la droite du connecteur, se trouve un petit orifice. A l'aide d'un crayon ou d'un autre objet pointu, appuyez sur le commutateur de réinitialisation au fond de l'orifice pour initialiser l'appareil.



Commutateur de réinitialisation



# Fonctionnement de base

## Mise sous et hors tension

Certaines des fonctions de cet appareil ne peuvent pas être utilisées lorsque le véhicule est en mouvement. Assurez-vous de stopper votre véhicule à un emplacement sûr et enclenchez le frein à main avant d'utiliser ces fonctions.

- 1 Appuyez sur la touche **SOURCE/PWR** (alimentation) pour mettre l'appareil sous tension.

L'écran initial apparaît automatiquement sur l'écran mobile.

### REMARQUE

Vous pouvez aussi mettre l'appareil sous tension en appuyant sur n'importe quelle touche à l'exception des touches **OPEN/CLOSE**, **TITLE** ☉ et **TILT** ▼ ▲.

Le niveau de volume augmente graduellement jusqu'au niveau réglé avant la mise hors tension de l'appareil. Appuyez sur la touche **SOURCE/PWR** (alimentation) pendant au moins 2 secondes pour éteindre l'appareil.

### REMARQUES

- Après avoir mis le système hors tension, une légère image fantôme reste temporairement apparente. C'est un phénomène inhérent à la technologie LCD et est de ce fait normal.
- Sous de faibles températures, il se peut que l'écran perde temporairement de son contraste. Après une brève période de préchauffage, il revient à la normale.
- Le CVA-1004R consomme un peu d'énergie même lorsqu'il est éteint. Si le fil d'alimentation (allumage) du CVA-1004R est raccordé directement à la cosse positive (+) de la batterie du véhicule, la batterie risque de se décharger. Si le fil est branché directement, il devra être débranché de la cosse de la batterie quand le véhicule n'est pas utilisé pendant longtemps.  
Un interrupteur SPST (Single-Pole, Single-Throw) (en vente dans le commerce) peut être ajouté pour simplifier les choses. Il suffira de le régler sur arrêt lorsque vous quitterez le véhicule et de le remettre sur marche lorsque vous utiliserez le CVA-1004R. Pour la connexion de l'interrupteur SPST, reportez-vous à "Diagramme de connexion du commutateur SPST" sur la page 53.
- Pour des raisons de sécurité, certaines opérations ne peuvent pas être effectuées lorsque le véhicule roule. Vous devez vous arrêter et tirer le frein à main avant de pouvoir effectuer l'opération.

## Ouverture du moniteur

- 1 Appuyez sur la touche **OPEN/CLOSE** ou appuyez sur la touche **MUTE** et maintenez-la enfoncée sur la télécommande en option. L'appareil émet trois bips et le moniteur s'ouvre automatiquement.

### REMARQUES

- Le CVA-1004R est un appareil de précision. Maniez-le avec précaution pour profiter de toutes ses excellentes fonctions pendant de longues années.
- Si le moniteur touche un obstacle quand il s'ouvre, le moniteur cesse de s'ouvrir. Le cas échéant, enlevez l'obstacle et appuyez une seconde fois sur la touche **OPEN/CLOSE** pour que le moniteur s'ouvre complètement.
- Lorsque le moniteur mobile est ouvert, ne posez pas d'objet dessus et veillez à ne pas cogner ni exercer de pression sur le moniteur pendant qu'il s'ouvre. Le mécanisme pourrait être endommagé.
- A basses températures, l'affichage peut rester sombre un instant, immédiatement après la mise sous tension de l'appareil. Lorsque l'écran LCD sera chaud, il redeviendra normal.
- Pour des raisons de sécurité, certaines opérations ne peuvent pas être effectuées lorsque le véhicule roule. Dans ce cas, vous devez vous arrêter et tirer le frein à main avant de pouvoir effectuer l'opération.
- Si vous sélectionnez **AUX** ou **NAVI** comme source courante sans vous connecter au CVA-1004R, des parasites risquent de se faire entendre lors de l'ouverture du moniteur. Il ne s'agit pas d'un dysfonctionnement.

## Fermeture du moniteur

- 1 Appuyez sur la touche **OPEN/CLOSE** ou appuyez sur la touche **MUTE** et maintenez-la enfoncée sur la télécommande en option. L'appareil émet 3 bips et le moniteur s'ouvre automatiquement.

### REMARQUES

- Le CVA-1004R est un appareil de précision. Maniez-le avec précaution pour profiter de toutes ses excellentes fonctions pendant de longues années.
- Si le moniteur touche un obstacle quand il se ferme, le moniteur cesse immédiatement de se fermer. Le cas échéant, enlevez l'obstacle et appuyez une seconde fois sur la touche **OPEN/CLOSE** pour que le moniteur se ferme complètement.
- Si vous sélectionnez **AUX** ou **NAVI** comme source courante sans vous connecter au CVA-1004R, des parasites risquent de se faire entendre lors de la fermeture du moniteur. Il ne s'agit pas d'un dysfonctionnement.

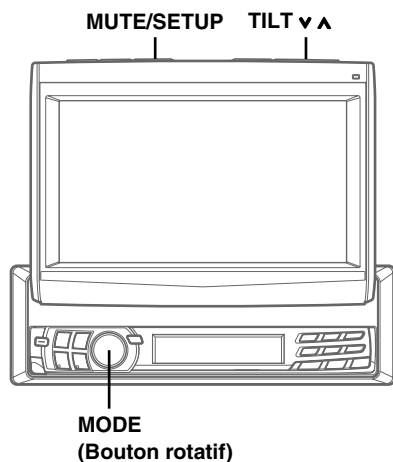
## Sélection de la position d'ouverture du moniteur

La position d'ouverture du moniteur peut se régler sur 2 positions.

- 1 Appuyez et maintenez la touche **OPEN/CLOSE** enfoncée pendant plus de 2 secondes lors de l'élévation du moniteur. A chaque pression sur la touche, la position change et le moniteur s'incline vers l'avant ou l'arrière.



# Fonctionnement de base



## Réglage de l'angle de vision du moniteur

Réglez l'angle du moniteur pour améliorer la visibilité.

- 1 Appuyez sur la touche **TILT v ^** pour ajuster l'angle de manière à bien voir l'affichage. A chaque pression des touches, un signal sonore retentit et l'angle du moniteur change entre 40 et 105 degrés. Lorsque vous appuyez sur la touche **TILT v** ou **^** et que vous la maintenez enfoncée pendant au moins deux secondes, l'angle du moniteur continue à changer de position jusqu'à ce que vous relâchiez la touche.

### REMARQUES

- Si le moniteur touche un obstacle quand l'angle est réglé, le moniteur s'arrête immédiatement. Le cas échéant, enlevez l'obstacle et appuyez une seconde fois sur la touche **TILT v** ou **^**.
- La couleur de l'écran peut être différente sous certains angles de vision. Ajustez l'angle à la meilleure position.
- Si la tension de la batterie du véhicule est basse, l'écran peut clignoter lorsque l'angle de vision est changé. C'est normal et n'indique pas un problème.

### ATTENTION

N'approchez pas les mains (ni aucun autre objet) de l'afficheur lorsque vous l'ouvrez ou le fermez afin d'éviter toute blessure. Le dos de l'afficheur devient très chaud lorsque l'appareil fonctionne. C'est normal. Ne le touchez pas.

## Réglage du volume/balance droite-gauche/balance avant-arrière

- 1 Appuyez plusieurs fois sur la touche **MODE (Bouton rotatif)** pour choisir le mode désiré. A chaque pression les modes changent de la façon suivante:

→ NAV\*1 → SUB-W\*2 → BAL → FAD → VOL

NAV.Level: 0~15  
Subwoofer: 0~15  
Balance: L15~R15  
Fader: R15~F15  
Volume: 0~35

### REMARQUE

Si vous ne tournez pas le **bouton rotatif** dans les 5 secondes qui suivent la sélection du mode **BALANCE**, **FADER**, **NAV. Level** ou **SUBWOOFER**, l'appareil repasse automatiquement en mode **VOLUME**.

\*1 Lorsque le mode **SUBWOOFER** est réglé sur **OFF** (page 44), il est impossible de régler son niveau.

\*2 Lorsque le mode **NAV.MIX** est réglé sur **OFF** (page 28), il est impossible de régler son niveau.

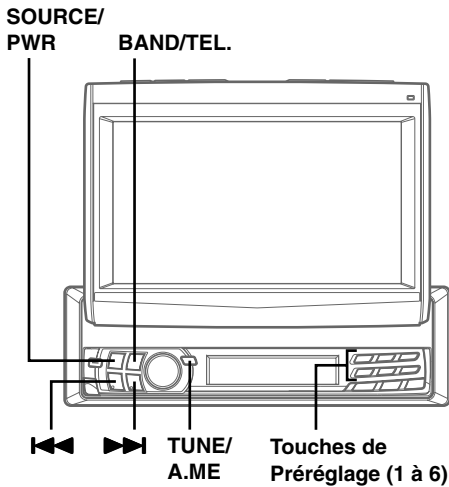
- 2 Faites tourner le **MODE (bouton rotatif)** jusqu'à ce que le son désiré soit obtenu dans chaque mode.

## Silencieux (fonction MUTE)

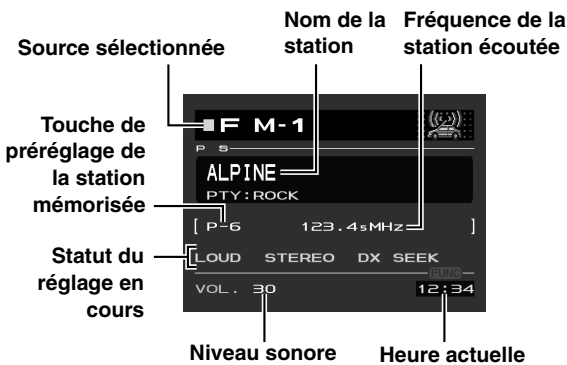
Quand vous activez cette fonction, le niveau du volume est automatiquement réduit de 20 dB.

- 1 Appuyez sur la touche **MUTE/SETUP** pour activer le mode **MUTE (silencieux)**. Le niveau sonore est réduit de 20 dB environ. Une nouvelle pression sur la touche **MUTE/SETUP** rétablit le niveau antérieur.

# Fonctionnement de la radio



## Exemple d'écran en mode Radio



## Accord par recherche automatique

- 1 Appuyez sur la touche **SOURCE/PWR** jusqu'à ce que une gamme et une fréquence radio apparaisse sur l'affichage.
- 2 Appuyez plusieurs fois sur la touche **BAND/TEL** jusqu'à ce que la gamme souhaitée soit affichée. A chaque pression, la gamme change de la façon suivante:  
→ FM1 → FM2 → FM3 → MW → LW
- 3 Appuyez sur la touche **TUNE/A.ME** pour allumer les indicateurs DX et SEEK sur l'affichage. Quand le mode DX est en service, toutes les stations à signal puissant ou faible sont accordées lors de la recherche automatique. Appuyez une nouvelle fois sur la touche pour revenir au mode local. L'indicateur DX s'éteint et l'indicateur SEEK reste allumé. Seules les stations puissantes seront accordées.
- 4 Appuyez sur la touche **◀◀** ou **▶▶** pour lancer la recherche automatique d'une station en arrière ou en avant de la position actuelle. L'appareil s'arrête sur la prochaine station qu'il trouve. Appuyez de nouveau sur la même touche pour poursuivre la recherche de station.

## Mémorisation manuelle des stations

### Accord manuel

- 1 Appuyez sur la touche **SOURCE/PWR** jusqu'à ce que une gamme et une fréquence radio apparaisse sur l'affichage.
- 2 Appuyez plusieurs fois sur la touche **BAND/TEL** jusqu'à ce que la gamme souhaitée soit affichée. A chaque pression, la gamme change de la façon suivante:  
→ FM1 → FM2 → FM3 → MW → LW
- 3 Appuyez de façon répétée sur la touche **TUNE/A.ME** jusqu'à ce que "DX SEEK" et "SEEK" disparaissent de l'affichage.
- 4 Appuyez sur la touche **◀◀** ou **▶▶** pour descendre ou monter l'échelle des fréquences d'un incrément jusqu'à ce que la fréquence de la station souhaitée soit affichée.

#### REMARQUE

Le mode initial est DX SEEK.

#### REMARQUE

L'indicateur STEREO apparaît sur l'affichage du moniteur quand une station FM stéréo est accordée.

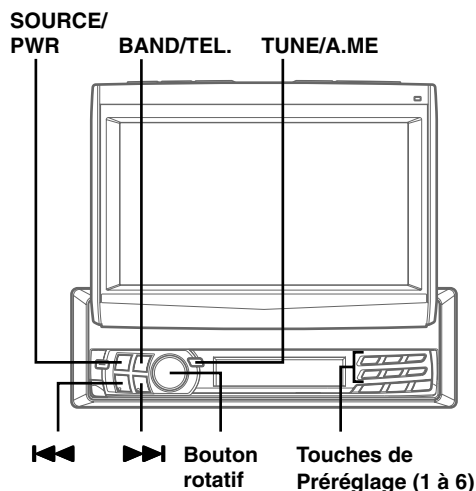
- 1 Sélectionnez la gamme d'ondes et accordez la station que vous voulez mémoriser.
- 2 Appuyez sur l'une des **touches de préréglage (1 à 6)** sur laquelle vous souhaitez mémoriser la station et maintenez-la enfoncée pendant au moins 2 secondes. La station sélectionnée est mémorisée. L'affichage indique la gamme, le numéro de préréglage et la fréquence de la station mémorisée.

- 3 Répétez la procédure pour mémoriser 5 autres stations de la même gamme au maximum. Pour mémoriser des stations d'une autre gamme, il suffit de sélectionner une autre gamme et de répéter la même procédure. Vous pouvez mémoriser 30 stations au total (6 stations sur chaque gamme: FM1, FM2, FM3, MW ou LW).

#### REMARQUE

Si vous mémorisez une station sur un préréglage qui a déjà été utilisé pour une autre station, cette station sera effacée et remplacée par la nouvelle.

# Fonctionnement de la radio



## Mémorisation automatique des stations

- 1 Appuyez sur la touche **SOURCE/PWR** pour sélectionner le mode radio.
- 2 Appuyez plusieurs fois sur la touche **BAND/TEL.** jusqu'à ce que la gamme souhaitée soit affichée.
- 3 Appuyez sur la touche **TUNE/A.ME** pendant au moins 2 secondes.  
La fréquence change continuellement sur l'affichage pendant que la mémorisation automatique est en cours. Le tuner recherche et mémorise automatiquement les 6 stations les plus puissantes sur la gamme sélectionnée. Elles seront pré réglées sur les touches 1 à 6 dans l'ordre de puissance du signal. Quand la mémorisation automatique est terminée, le tuner revient à la station mémorisée sur la touche de pré réglage 1.

### REMARQUE

*Si aucune station n'est mémorisée, le tuner revient à la station que vous écoutiez avant que la mémorisation automatique ne commence.*

## Accord d'une station pré réglée

- 1 Appuyez sur la touche **SOURCE/PWR** pour sélectionner le mode radio.
- 2 Appuyez à plusieurs reprises sur la touche **BAND/TEL.** jusqu'à ce que la gamme souhaitée soit affichée.
- 3 Appuyez sur la touche sur laquelle la station souhaitée est **pré réglée**.  
L'affichage indique la gamme, le numéro de pré réglage et la fréquence de la station sélectionnée.

## Sélection d'une station de la liste

Vous pouvez afficher la liste des stations avec titre (reportez-vous à la section "Titrage des disques/stations" sur page 33) et sélectionner une station dans la liste.

- 1 Lorsque le moniteur est ouvert, appuyez sur le **bouton rotatif** pendant au moins 2 secondes. La liste des titres s'affiche.
- 2 Appuyez sur la touche **◀◀** ou **▶▶** pour sélectionner une station dans la liste.
- 3 Appuyez sur le **bouton rotatif** pour capter la station sélectionnée.

### REMARQUE

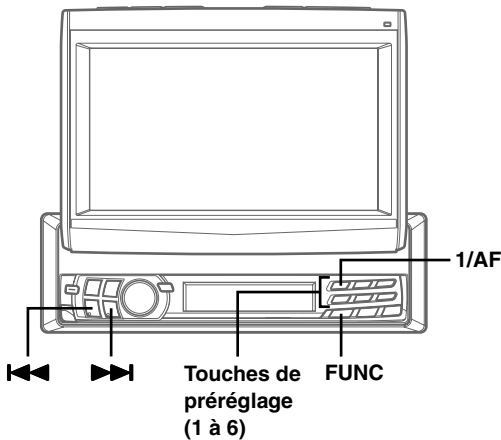
*Pour annuler l'affichage de la liste des titres, appuyez sur le **bouton rotatif** pendant au moins 2 secondes.*

# Fonctionnement RDS

## CONSEILS

- Lorsque l'appareil reçoit le signal PTY31 (Messages d'urgence), l'appareil affiche automatiquement "ALARM" à l'écran.
- Les données numériques RDS comprennent:

PI	Identification du programme
PS	Nom de la chaîne de programmes
AF	Liste des fréquences alternatives
TP	Programme pour automobilistes
TA	Annonces routières
PTY	Type de programme
EON	Autres réseaux
R.TEXT	Informations alphanumériques
CT	Horloge



## Réglage du mode de réception RDS et réception des stations RDS

Le RDS (Radio Data System) est un système d'informations radio qui utilise la sous-porteuse de 57 kHz de la gamme FM ordinaire. Le système RDS permet de recevoir une variété de renseignements, comme les informations routières et les noms des stations et également de refaire l'accord sur un émetteur plus puissant qui diffuse le même programme.

- 1 Appuyez sur la touche **FUNC** de sorte que le témoin FUNC apparaisse sur l'écran fixe. Pour effectuer la même opération avec l'écran mobile ouvert, appuyez sur la touche **FUNC** uniquement lorsque le voyant "FUNC" s'allume en rouge sur l'écran mobile.
- 2 Appuyez sur la touche **1/AF** pour activer le mode RDS.
- 3 Appuyez sur la touche **◀◀** ou **▶▶** pour accorder la station RDS souhaitée.
- 4 Appuyez de nouveau sur la touche **1/AF** pour annuler le mode RDS.
- 5 Appuyez sur la touche **FUNC** pour activer le mode normal.  
L'indicateur FUNC s'éteint.

## Rappel des stations RDS pré réglées

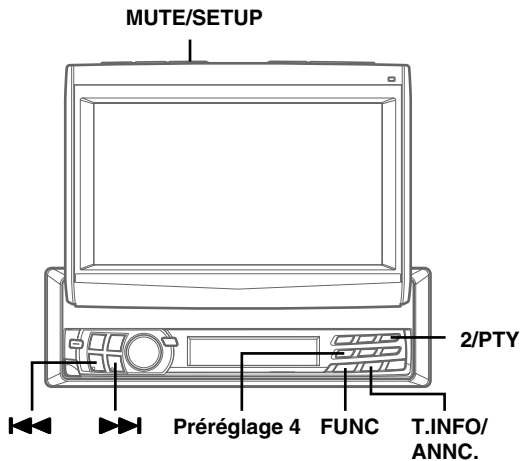
- 1 Appuyez sur la touche **FUNC** de sorte que le témoin FUNC apparaisse sur l'écran fixe. Pour effectuer la même opération avec l'écran mobile ouvert, appuyez sur la touche **FUNC** uniquement lorsque le voyant "FUNC" s'allume en rouge sur l'écran mobile.
- 2 Appuyez sur la touche **1/AF** pour activer le mode RDS.  
L'affichage indique "AF" quand le mode RDS est en service.
- 3 Appuyez sur la touche **FUNC** pour activer le mode normal.  
L'indicateur FUNC s'éteint.
- 4 Assurez-vous que l'indicateur FUNC s'éteint et appuyez ensuite sur la **touche de pré réglage** de station sous laquelle la station RDS voulue est mémorisée.  
Si le signal de la station pré réglée est faible, l'appareil recherchera et accordera automatiquement une station ayant un signal plus puissant dans la liste AF (fréquences alternatives).
- 5 Si la station pré réglée et les stations de la liste AF ne peuvent pas être reçues:  
Lorsque le réglage PI SEEK est activé (reportez-vous à "Réglage PI SEEK" sur cette page 12), l'appareil recherche de nouveau une station dans la liste PI (Programme Identification).  
Si aucune station n'est émise dans la région, l'appareil affiche la fréquence de la station pré réglée et l'indicateur de pré réglage disparaît.

Si le signal de la station régionale (locale) devient trop faible pour être reçu, appuyez sur la même touche de pré réglage pour accorder une station d'une autre localité.

## REMARQUE

En ce qui concerne le pré réglage des stations RDS, consultez la section "Fonctionnement de la radio". Vous pouvez pré régler des stations RDS dans les gammes FM1, FM2 et FM3 uniquement.

# Fonctionnement RDS



## Réception des stations RDS régionales (locales)

- 1 Lorsque l'écran est ouvert, maintenez enfoncée la touche **MUTE/SETUP** pendant au moins 2 secondes. L'écran SETUP apparaît.
- 2 Appuyez sur la touche de **préréglage 4** pour sélectionner le mode de réglage RADIO. Appuyez une nouvelle fois sur la touche de **préréglage 4** pour sélectionner REGIONAL.
- 3 Appuyez sur la touche **◀▶** pour régler le mode REGIONAL sur ON ou OFF. En mode REGIONAL OFF, l'appareil continue de recevoir les stations RDS locales correspondantes.  
  
Pour tout autre réglage, appuyez sur la touche de **préréglage 4** ou appuyez sur une autre touche de pré-réglage.
- 4 Lorsque le réglage est terminé, appuyez sur la touche **MUTE/SETUP** pour revenir au mode normal.

## Réglage PI SEEK

- 1 Lorsque l'écran est ouvert, maintenez enfoncée la touche **MUTE/SETUP** pendant au moins 2 secondes. L'écran SETUP apparaît.
- 2 Appuyez sur la touche de **préréglage 4** pour sélectionner le mode de réglage RADIO. Appuyez une nouvelle fois sur la touche de **préréglage 4** pour sélectionner PI SEEK.

- 3 Appuyez sur la touche **◀▶** pour activer ou désactiver PI SEEK (ON/OFF).

Pour tout autre réglage, appuyez sur la touche de **préréglage 4** ou sur une autre touche de pré-réglage.

- 4 Lorsque le réglage est terminé, appuyez sur la touche **MUTE/SETUP** pour revenir au mode normal.

## Réception d'informations routières

- 1 Appuyez sur la touche **T.INFO/ANNC.** pour activer le mode des informations routières.
- 2 Appuyez sur la touche **◀▶** pour sélectionner une station d'informations routières. Quand une station qui diffuse des informations routières est accordée, l'indicateur TP s'allume.

Vous entendez les informations routières uniquement quand elles sont diffusées. Si aucune information routière n'est diffusée, l'appareil se met en mode d'attente. Lorsqu'une diffusion des informations routières commence, l'appareil la reçoit automatiquement et l'écran mobile affiche "T.INFO" pendant la diffusion (l'écran fixe affiche "TRF-INFO" pendant 2 secondes, puis revient à l'affichage précédent.)

Quand la diffusion des informations routières est terminée, l'appareil se met automatiquement en mode d'attente.

- 3 Appuyez sur la touche **T.INFO/ANNC.** pour activer le mode normal.

### REMARQUES

- Quand le signal d'émission des informations routières tombe sous un certain niveau, l'appareil reste en mode de réception pendant 1 minute. Si le signal reste en dessous d'un certain niveau pendant plus d'1 minute, l'indicateur "T.INFO" clignote.
- Si vous ne voulez pas écouter les informations routières en cours de réception, appuyez brièvement sur la touche **T.INFO/ANNC.** pour sauter ces informations. Le mode T.INFO reste en service (ON) pour la réception des prochaines informations routières.
- Si vous changez le niveau du volume pendant la réception d'informations routières, ce niveau sera mémorisé et la prochaine fois que vous recevrez des informations routières, le volume sera ajusté automatiquement au niveau mémorisé.
- Dans le mode T.INFO, la fonction de syntonisation SEEK sélectionne uniquement les stations TP.

## Accord PTY (Type de programme)

1 Appuyez sur la touche **FUNC** de sorte que le témoin FUNC apparaisse sur l'écran fixe. Pour effectuer la même opération avec l'écran mobile ouvert, appuyez sur la touche **FUNC** uniquement lorsque le voyant "FUNC" s'allume en rouge sur l'écran mobile.

2 Appuyez sur la touche **2/PTY** pour activer le mode PTY lorsque l'appareil est en mode radio (réception FM).  
Le type de programme de la station en cours de réception est affiché pendant 5 secondes.

Si aucun programme PTY n'est diffusé, "NO PTY" est affiché pendant 2 secondes.

### REMARQUE

Si vous n'appuyez sur aucune touche dans les 5 secondes qui suivent une pression sur la touche **2/PTY**, le mode PTY est automatiquement annulé.

3 Appuyez sur les touches **◀◀** ou **▶▶** dans les 5 secondes après la mise en service du mode PTY pour choisir le type de programme souhaité pendant qu'un type de programme est affiché. Chaque fois que vous appuyez sur la touche, un type de programme défile sur l'affichage.

→ LIGHT M → CLASSICS → OTHER M-  
┌-----┐

4 Appuyez sur la touche **2/PTY** dans les 5 secondes qui suivent la sélection du type de programme pour commencer la recherche dans le type de programme sélectionné.  
Sur l'écran fixe, le voyant correspondant au type de diffusion souhaité clignote pendant la recherche et s'allume quand l'appareil trouve une station. Sur l'écran mobile, l'indication "PTY SEEK" s'affiche pendant la recherche et le type de programme en cours apparaît si l'appareil s'arrête sur une station.

Si aucune station PTY n'est localisée, "NO PTY" apparaît pendant 2 secondes.

5 Appuyez sur la touche **FUNC** pour activer le mode normal.  
L'indicateur "FUNC" s'éteint.

## Réception des informations routières pendant la lecture CD ou l'écoute de la radio

1 Appuyez plusieurs fois sur la touche **T.INFO/ANNC.** jusqu'à ce que l'indicateur T.INFO apparaisse sur l'affichage.

2 Appuyez sur les touches **◀◀** et **▶▶** pour sélectionner une station qui diffuse des informations routières si nécessaire.

- Quand la diffusion des informations routières commence, l'appareil réduit automatiquement au silence le lecteur de CD en option ou l'émission FM normale.
- Quand les informations routières sont terminées, la lecture de cassette ou la réception radio reprend selon la source écoutée avant la diffusion des informations routières.
- **Quand les stations d'informations routières ne peuvent pas être reçues:**

En mode tuner:

Si le signal TP ne peut pas être reçu pendant plus d'1 minute, l'indicateur "T.INFO" clignote.

En mode CD:

Quand le signal TP ne peut plus être reçu, une station d'informations routières d'une autre fréquence est automatiquement sélectionnée.

### REMARQUE

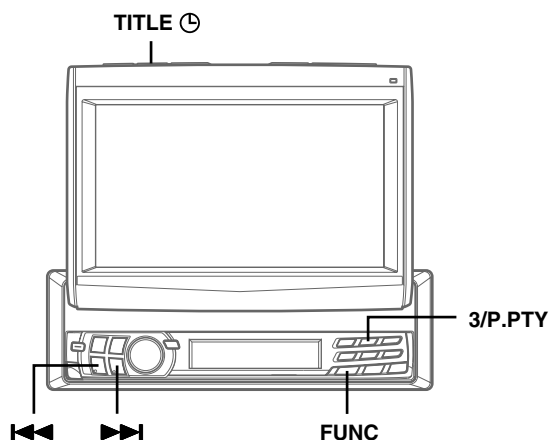
L'ampli-tuner est équipé de la fonction EON (Enhanced Other Networks) qui permet la mise à jour de la liste des fréquences alternatives (AF). L'indicateur EON apparaît quand une station RDS EON est reçue. Si la station en cours de réception ne diffuse pas d'informations routières, l'ampli-tuner accorde automatiquement une station correspondante qui diffuse des informations routières.

3 Appuyez sur la touche **T.INFO/ANNC.** pour annuler le mode de réception d'informations routières. L'indicateur T.INFO disparaît.

### REMARQUE

L'appareil passe automatiquement à une annonce sur la circulation même si vous écoutez une autre source que la radio ou le lecteur CD (par ex. le lecteur DVD).

# Fonctionnement RDS



## PTY prioritaire (Programme PTY)

Cette fonction permet de pré-régler un type de programme, comme un programme musical ou les informations. Vous pouvez écouter une émission du type de programme souhaité car l'appareil choisit en priorité ce type de programme quand la diffusion commence et interrompt l'émission que vous êtes en train d'écouter. Vous pouvez utiliser cette fonction quand l'appareil est réglé dans un autre mode que GO et PO.

- 1 Appuyez sur la touche **FUNC** de sorte que le témoin **FUNC** apparaisse sur l'écran fixe. Pour effectuer la même opération avec l'écran mobile ouvert, appuyez sur la touche **FUNC** uniquement lorsque le voyant "FUNC" s'allume en rouge sur l'écran mobile.
- 2 Appuyez sur la touche **3/P.PTY** pour activer le mode **PRIORITY PTY**.  
Sur l'écran fixe, l'indication "PRIO PTy" s'affiche pendant 2 secondes, puis le type de programme pendant 3 secondes. Sur l'écran mobile, l'indication "P.PTY" s'affiche, puis le nom du type de programme en cours apparaît. Le réglage initial est "NEWS".

### REMARQUE

Si vous n'appuyez sur aucune touche dans les 5 secondes qui suivent une pression sur la touche **3/P.PTY**, le mode **PRIORITY PTY** est automatiquement annulé.

- 3 Appuyez sur la touche **◀◀** ou **▶▶** dans les 5 secondes suivant l'affichage de "NEWS" pour choisir le type de programme souhaité. Appuyez ensuite sur la touche **3/P.PTY**. La fonction **PRIORITY PTY** est activée.

- 4 Appuyez sur la touche **3/P.PTY** pour activer de nouveau le mode **PRIORITY PTY**.

- Pour modifier le type de programme, effectuez l'étape 3.
- Pour désactiver la fonction **PRIORITY PTY**, appuyez sur la touche **3/P.PTY** pendant au moins 2 secondes.

### REMARQUE

Avec la fonction **PRIORITY PTY**, contrairement à la fonction **T.INFO**, le volume n'augmente pas en cours de fonctionnement.

- 5 Appuyez sur la touche **FUNC** pour activer le mode normal. Le voyant **FUNC** s'éteint.

## Affichage du radiotexte

Les messages texte d'une station radio peuvent défiler à l'écran.

- 1 Accordez une station radio diffusant des messages de radiotexte.
- 2 Appuyez sur la touche **TITLE** (avec un speech bubble icon) pour afficher le radio texte.
- 3 L'indication "R/T WAIT" s'affiche pendant quelques secondes. Lorsque "Réglage du défilement" est réglé sur "AUTO" (voir page 39), les informations défilent. Lorsque le réglage est sur "MANUAL", le défilement des informations est annulé. Le défilement des informations se poursuit jusqu'à la réalisation d'une autre opération.
- 4 Pour annuler le mode Radio texte, appuyez sur la touche **TITLE** (avec un speech bubble icon).

### REMARQUES

Si aucun message texte n'est transmis ou si l'appareil ne peut pas recevoir correctement les messages texte, l'affichage indique "No Radio Text" (moniteur) ou "NO TEXT" (affichage secondaire).

# Fonction DAB (en option)

En sélectionnant le mode dans la section "Modification du mode d'affichage" (voir page 19), l'écran affiche le statut des stations de radiodiffusion que vous avez reçues comme suit:

Affichage du N° de canal:

Les numéros de canaux des stations reçues sont affichés.

Affichage du code de bouquet:

Le code du bouquet de la station reçue est affiché.

Affichage du code du service:

Le code du bouquet s'affiche pendant 2 secondes, puis le code du service est affiché après avoir reçu la station de radiodiffusion.

Affichage du code du composant:

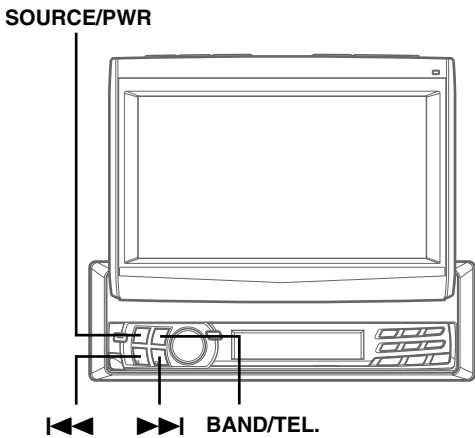
Le code du bouquet s'affiche pendant 2 secondes, puis le code du service s'affiche pendant 2 secondes et l'affichage est modifié en code du composant après réception de la station de radiodiffusion.

Affichage du code dynamique:

Le code du bouquet s'affiche pendant 2 secondes, puis le code du service s'affiche pendant 2 secondes et l'affichage est modifié en affichage dynamique après réception de la station de radiodiffusion.

## REMARQUE

Lorsque vous utilisez la fonction DAB, vous pouvez sélectionner un bouquet souhaité pouvant contenir un ou plusieurs services, dont n'importe lequel peut être reçu. Par ailleurs, chaque service contient un Composant Service pouvant contenir lui-même un certain nombre de services primaires ou secondaires, suivant le Composant Service. Plusieurs types de service différents peuvent ainsi être sélectionnés.



## Utilisation du récepteur DAB pour la recherche d'un bouquet de services

Le système de radiodiffusion sonore numérique DAB (Digital Audio Broadcasting) offre un son d'excellent qualité même dans un véhicule qui se déplace. Il vous permet de recevoir différents types d'informations, parmi lesquelles la météo et la circulation et d'afficher aussi des informations en provenance des stations de radiodiffusion. Vous pouvez également laisser des bulletins d'informations ou des émissions urgentes interrompre le programme en cours.

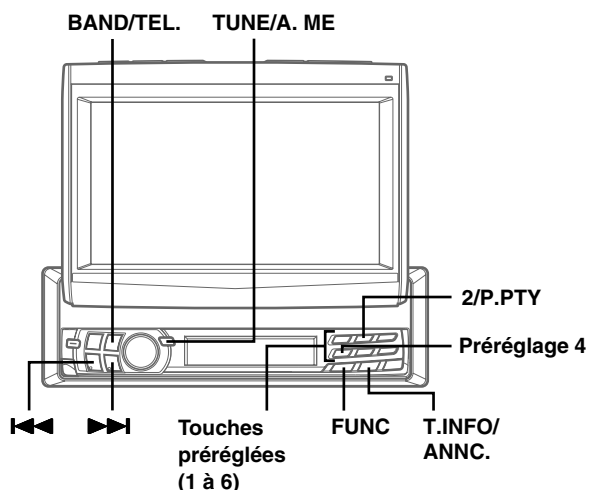
### REMARQUES

- Si vous raccordez le boîtier de réception DAB TUA-T100DAB (vendu séparément), vous pouvez commander le DAB pour recevoir des émissions.
- Une qualité de son CD peut être obtenue des émissions DAB, même si la qualité n'est pas identique selon les services.
- Certaines stations de radiodiffusion peuvent effectuer des émissions tests.
- Si la réception DAB est médiocre, un bruit métallique peut survenir. Il ne s'agit pas d'un dysfonctionnement.

- 1 Appuyez sur la touche **SOURCE/PWR** pour sélectionner DAB.
- 2 Appuyez sur la touche **BAND/TEL.** pour sélectionner DAB1, DAB2 ou DAB3.
- 3 Si vous appuyez sur la touche **◀◀** ou **▶▶** pendant au moins 2 secondes pendant la réception de DAB1, 2 ou 3, la recherche du bouquet commence automatiquement.



# Fonction DAB (en option)



## Changement de service

Les services sont reçus dans le bouquet de services que vous êtes en train de recevoir.

- 1 Pendant la réception du bouquet, appuyez un moment sur la touche **◀◀** ou **▶▶** et sélectionnez le service auquel vous souhaitez accéder. Le code du service sélectionné s'affiche pendant 2 secondes, puis vous revenez à l'affichage sélectionné suivant les étapes décrites dans la section "Modification du mode d'affichage" (voir page 19).

## Changement de Composant Service

Vous pouvez passer des services audio primaires aux services audio secondaires lorsque vous écoutez un service audio qui possède un composant service secondaire.

- 1 Appuyez sur la touche **FUNC** pour allumer l'indicateur "FUNC".
- 2 Appuyez sur la **préréglage 4** pour passer de l'émission primaire à l'émission secondaire. A chaque pression sur la touche, la sélection bascule. Le composant du service reçu s'affiche pendant 2 secondes, puis vous revenez à l'affichage sélectionné suivant les étapes décrites dans la section "Modification du mode d'affichage" (voir page 19).

### REMARQUE

Lorsqu'il existe un composant service secondaire dans un service, l'indicateur "S" clignote à l'écran, l'indicateur "P" s'allume. Lors de la réception d'un composant service secondaire, l'indicateur "S" reste allumé, l'indicateur "P" s'éteint.

## Mémorisation du service

- 1 Sélectionnez le service que vous souhaitez mémoriser.
- 2 Appuyez sur l'une des **touches pré-réglées (1 à 6)** pendant au moins 2 secondes tandis que l'indicateur "FUNC" est éteint. Le service sélectionné est mémorisé.
- 3 Pour en mémoriser d'autres, répétez les étapes 1 et 2 ci-dessus.

### REMARQUES

- Vous pouvez mémoriser jusqu'à 18 stations (6 stations pour chaque bande, DAB1, DAB2, DAB3).
- Si vous sélectionnez une touche pré-réglée ayant déjà mémorisé un service, cette nouvelle sélection le remplace.
- Lorsque vous ne recevez pas de DAB, le service n'est pas mémorisé. (Mémorisez le service lorsque la réception DAB est correcte)

## Réception du service mémorisé

- 1 Appuyez sur la touche **BAND/TEL.** pour sélectionner la bande souhaitée.
- 2 Appuyez sur l'une des **touches pré-réglées (1 à 6)**. Le service sélectionné est reçu. En sélectionnant le mode dans la section "Modification du mode d'affichage" (voir page 19), l'écran affiche le statut des stations de radiodiffusion que vous avez reçues comme suit :

Affichage du N° de canal :

Les numéros de canaux des stations reçues sont affichés.

Affichage du code de bouquet :

Le code du bouquet de la station reçue est affiché.

Affichage du code du service :

Le code du bouquet s'affiche pendant 2 secondes, puis le code du service est affiché après avoir reçu la station de radiodiffusion.

Affichage du code du composant :

Le code du bouquet s'affiche pendant 2 secondes, puis le code du service s'affiche pendant 2 secondes et l'affichage est modifié en code du composant après réception de la station de radiodiffusion.

Affichage du code dynamique :

Le code du bouquet s'affiche pendant 2 secondes, puis le code du service s'affiche pendant 2 secondes et l'affichage est modifié en code dynamique après réception de la station de radiodiffusion.

### REMARQUE

Lors de la réception du composant de service secondaire, mémorisez le service, mais lorsque vous appelez ce service mémorisé, le composant service primaire sera appelé.

# Fonction DAB (en option)

## Mémorisation automatique du bouquet de services

- 1 Appuyez sur la touche **BAND/TEL.** pour sélectionner la bande que vous souhaitez recevoir.
- 2 Appuyez sur la touche **TUNE/A.ME** et maintenez-la enfoncée au moins 2 secondes. Le recherche d'un bouquet commence et six bouquets sont reçus automatiquement et mémorisés à l'aide des touches pré-réglées (1 à 6). Une fois la mémorisation terminée, le dernier bouquet mémorisé est reçu.

En sélectionnant le mode dans la section "Modification du mode d'affichage" (voir page 19), l'écran affiche le statut des stations de radiodiffusion que vous avez reçues comme suit :

Affichage du N° de canal :

Les numéros de canaux des stations reçues sont affichés.

Affichage du code de bouquet :

Le code du bouquet de la station reçue est affiché.

Affichage du code du service :

Le code du bouquet s'affiche pendant 2 secondes, puis le code du service est affiché après avoir reçu la station de radiodiffusion.

Affichage du code du composant :

Le code du bouquet s'affiche pendant 2 secondes, puis le code du service s'affiche pendant 2 secondes et l'affichage est modifié en code du composant après réception de la station de radiodiffusion.

Affichage du code dynamique :

Le code du bouquet s'affiche pendant 2 secondes, puis le code du service s'affiche pendant 2 secondes et l'affichage est modifié en code dynamique après réception de la station de radiodiffusion.

### REMARQUE

Si aucun bouquet n'est reçu, celui qui a été reçu avant l'exécution de cette mémorisation automatique est reçu.

## Accord des stations PTY (Programme Type)

- 1 Appuyez sur **FUNC** et l'indicateur "FUNC" s'allume.
- 2 En mode radio (réception DAB), appuyez sur la touche **2/PTY** pour passer en mode de sélection PTY.
- 3 Appuyez sur la touche **◀◀** ou **▶▶** pour sélectionner le type de programme souhaité.
- 4 Après avoir sélectionné un type de programme et vérifié que l'indicateur "FUNC" est bien allumé, appuyez sur la touche **2/PTY** pour passer en mode de recherche PTY.
- 5 Lorsque la station est captée, le type de programme reçu s'affiche pendant 5 secondes. Si aucune station n'est trouvée, "NO PTY" s'affiche pendant 2 secondes.

### REMARQUE

Pour annuler le mode de recherche PTY et revenir au mode de sélection PTY en cours de recherche PTY, appuyez sur la touche **2/PTY**, **◀◀** ou **▶▶**.

### REMARQUE

Les fonctions ci-dessus peuvent être effectuées uniquement pour les services dans un bouquet.

## Activation/désactivation des bulletins d'informations routières

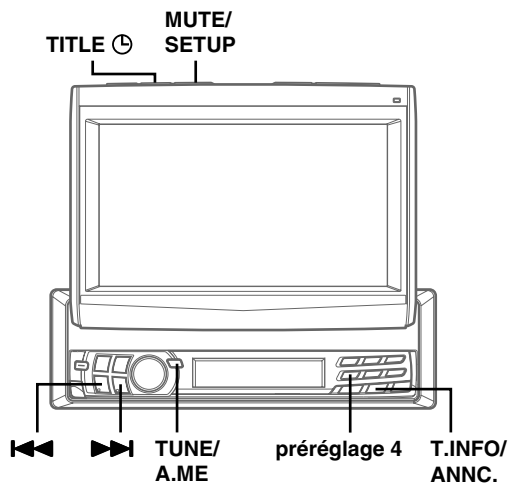
Si vous réglez l'appareil sur ON, vous pouvez automatiquement recevoir les bulletins d'informations routières.

- 1 Appuyez sur la touche **T.INFO/ANNC.** pour activer ou désactiver (ON/OFF) les bulletins d'informations routières.

### REMARQUES

- Vous pouvez aussi régler les stations RDS en même temps.
- Cette opération peut également être exécutée en activant/désactivant les bulletins d'informations routières dans la section "Réglage du mode de sélection de bulletins" sur page 18.

# Fonction DAB (en option)



## Réglage du mode de sélection de bulletins

- 1 Appuyez sur la touche **T.INFO/ANNC.** pendant au moins 2 secondes pour activer le mode de sélection des bulletins.
- 2 Appuyez sur la touche **◀◀** ou **▶▶** pour sélectionner "ANNOUN", puis appuyez sur la touche **TUNE/A.ME** pour l'activer.
- 3 Après l'activation de "ANNOUN", appuyez sur **◀◀** ou **▶▶** pour sélectionner le type de bulletin recherché.



- 4 Appuyez sur la touche **TUNE/A.ME** pour activer ou désactiver (ON/OFF) les bulletins sélectionnés.  
Répétez les Etapes 3 et 4 pour en sélectionner davantage.

- 5 Pour désactiver le mode de sélection des bulletins, appuyez sur la touche **T.INFO/ANNC.** pendant au moins 2 secondes.

### REMARQUES

- Si l'une des sélections entre **ALLSEL** (Sélectionner tout) et **FINANCE** (Nouvelles financières) est activée, aucune interruption du programme par un bulletin n'a lieu si vous avez désactivé **ANNOUN** (Bulletin).
- Si vous avez activé/désactivé la sélection **ALLSEL** (Tout sélectionner), vous pouvez activer/désactiver les sélections de **TRAFFIC** (Informations routières) à **FINANCE** (Nouvelles financières).
- Le réglage **ON/OFF** de **TRAFFIC** (informations routières) est reflété dans le réglage de "Activation/désactivation des bulletins d'informations routières" sur page 17.


### CONSEILS

- Si une émission urgente est reçue, le mode passe automatiquement en mode **DAB** pour recevoir les annonces d'alarmes. Si vous réglez le niveau du volume à ce moment, celui-ci est mémorisé et s'applique de nouveau lors de la réception d'une émission urgente.
- Si le bulletin que vous avez sélectionné à l'Étape 3 s'interrompt, le code d'annonce sélectionné s'affiche. Si vous réglez le niveau du volume à ce moment, celui-ci est mémorisé et s'applique de nouveau lors de l'interruption suivante de l'annonce.

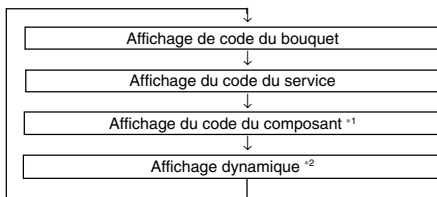
# Fonction DAB (en option)

## Modification du mode d'affichage

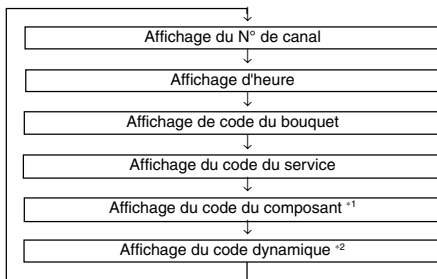
Vous pouvez afficher les informations envoyées par les stations de radiodiffusion, telles que le numéro de canal ou le nom du service que vous recevez ou que vous écoutez.

- 1 En cours de réception DAB, appuyez sur la touche **TITLE**  pour modifier le mode d'affichage.

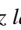
Lorsque le moniteur est ouvert (affiché sur le moniteur):



Lorsque le moniteur est fermé (affiché sur l'affichage secondaire) :



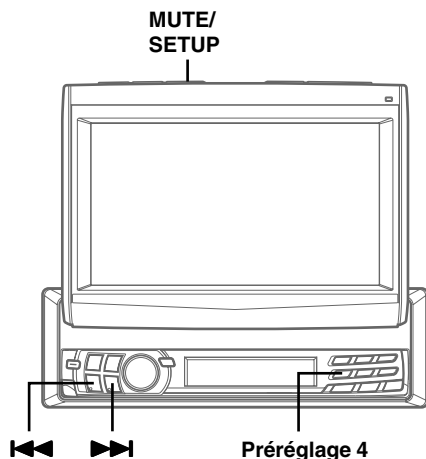
\*1 Vous pouvez afficher cette information uniquement lorsque la station de radiodiffusion fournit le code du composant du service. Dans le cas contraire, "NO COMP" s'affiche.

- \*2 • Si vous réglez "AUTO" sur "Réglage du défilement", les informations sur les caractères envoyées par la station de radiodiffusion défilent lorsqu'elles sont affichées.  
Si vous effectuez le réglage sur "MANUAL" lors de l'affichage du code dynamique et que vous appuyez et maintenez la **TITLE**  enfoncée pendant au moins 2 secondes, les informations sur les caractères défilent une fois.
- "NO TEXT" est affiché lors de la réception des stations de radiodiffusion ne contenant pas de code dynamique. Cependant, lorsqu'une station est en attente de réception, "WAITING" s'affiche.

## Réception de bulletins des stations régionales (locales) DAB

- 1 Lorsque le moniteur est ouvert, appuyez sur la touche **MUTE/SETUP** pendant au moins 2 secondes.
- 2 Appuyez sur la touche de **préréglage 4** pour sélectionner le mode de réglage RADIO. Appuyez de nouveau sur la touche de **préréglage 4** pour sélectionner DAB REGIONAL.
- 3 Appuyez sur la touche **◀◀** ou **▶▶** pour sélectionner DAB REGIONAL ON ou OFF.  
ON: Vous pouvez recevoir automatiquement les interruptions des bulletins qui sont valables dans la région où vous vous trouvez.  
OFF: Les interruptions des bulletins sont valables pour toutes les régions.  
Pour tout autre réglage, appuyez sur la touche de **préréglage 4** ou appuyez sur une autre touche de préréglage.
- 4 Appuyez sur la touche **MUTE/SETUP** pour revenir au mode normal.

# Fonction DAB (en option)



## Réglage pour passer automatiquement du DAB au RDS

Si la réception DAB est médiocre, vous pouvez régler cette sélection sur ON pour passer automatiquement à la station RDS (une station pouvant être captée) au sein de la même station de radiodiffusion jusqu'à obtention d'une réception de bonne qualité. Vous pouvez l'afficher pour la voix uniquement (sauf l'affichage du code de service/dynamique). Le fonctionnement et l'affichage restent les mêmes que pour le DAB.

- 1 Lorsque le moniteur est ouvert, appuyez sur la touche **MUTE/SETUP** pendant au moins 2 secondes.
- 2 Appuyez sur la touche de **préréglage 4** pour sélectionner le mode de réglage RADIO. Appuyez de nouveau sur la touche de **préréglage 4** pour sélectionner RDS/DAB SW.
- 3 Appuyez sur la touche **◀◀** ou **▶▶** pour sélectionner RDS/DAB ON ou OFF.  
Pour tout autre réglage, appuyez sur la touche de **préréglage 4** ou appuyez sur une autre touche de préréglage.
- 4 Appuyez sur la touche **MUTE/SETUP** pour revenir au mode normal.

### REMARQUE

Lors du passage de réception de DAB à RDS, l'indicateur DAB clignote.

## Activation/désactivation du DRC (Dynamic Range Control)

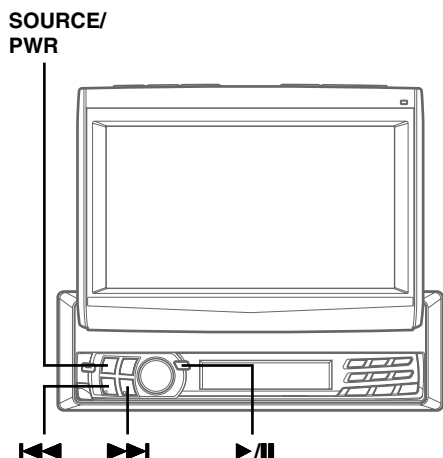
Si vous réglez cette fonction sur ON lors de la réception d'un son à large gamme de réponse, le gain DRC (Dynamic Range Control) s'accroît lorsque le son source est faible, et le gain DRC (Dynamic Range Control) décroît lorsque le son source est fort, rendant ainsi plus étroite la gamme dynamique pour délivrer un son de meilleure qualité et plus confortable même dans un véhicule bruyant.

- 1 Lorsque le moniteur est ouvert, appuyez sur la touche **MUTE/SETUP** pendant au moins 2 secondes.
- 2 Appuyez sur la touche de **préréglage 4** pour sélectionner le mode de réglage RADIO. Appuyez de nouveau sur la touche de **préréglage 4** pour sélectionner DRC.
- 3 Appuyez sur la touche **◀◀** ou **▶▶** pour sélectionner DRC ON ou OFF.  
Pour tout autre réglage, appuyez sur la touche de **préréglage 4** ou appuyez sur une autre touche de préréglage.
- 4 Appuyez sur la touche **MUTE/SETUP** pour revenir au mode normal.

### REMARQUE

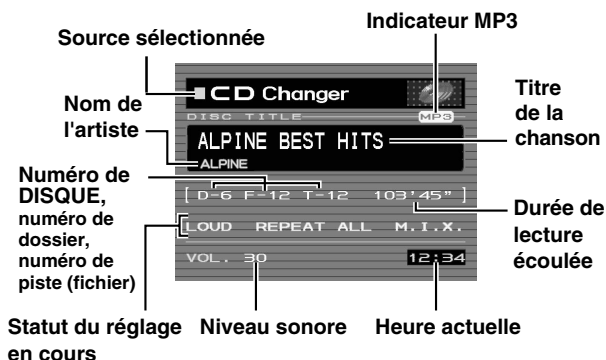
Lorsqu'un programme de radio est réglé sur ON, un son différent de celui que vous avez précédemment réglé peut être produit selon l'émission. Dans ce cas, désactivez le programme.

# Fonctionnement du CD/MP3/changeur (en option)



- Appuyez sur la touche **◀◀** ou **▶▶** pour sélectionner la piste (fichier) souhaité.  
Retour au début de la piste (fichier) en cours :  
Appuyez sur la touche **◀◀**.  
Recherche rapide vers l'arrière :  
Appuyez sur la touche **◀◀** et maintenez-la enfoncée.  
Avance jusqu'au début de la piste (fichier) suivante :  
Appuyez sur la touche **▶▶**.  
Recherche rapide vers l'avant :  
Appuyez sur la touche **▶▶** et maintenez-la enfoncée.
- Pour interrompre la lecture, appuyez sur la touche **▶||**.  
Pour reprendre la lecture, appuyez de nouveau sur cette touche **▶||**.
- Pour éjecter le disque, appuyez sur la touche **d'éjection** du lecteur CD.

## Exemple d'écran du mode Changeur de CD compatible MP3



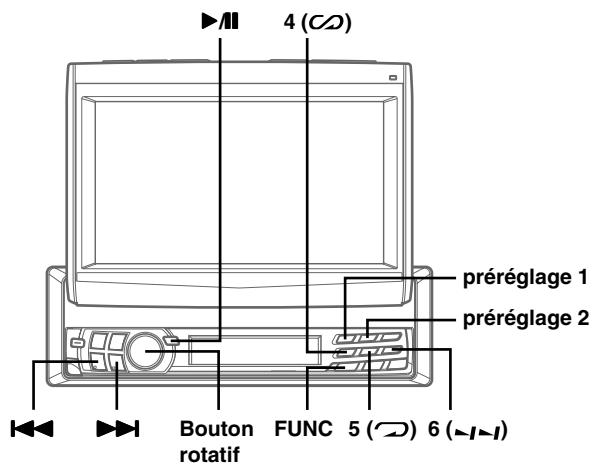
## Lecture de CD avec un lecteur ou changeur CD optionnel

Si un lecteur CD ou changeur CD/MP3 optionnel Alpine est raccordé, il pourra être piloté depuis le CVA-1004R. Cette section décrit les opérations à effectuer pour la lecture de CD lorsqu'un lecteur CD Alpine est raccordé.

(Si un changeur CD/MP3 est raccordé, reportez-vous à la page 24 pour sélectionner le disque souhaité.)

- Appuyez sur la touche **SOURCE/PWR** jusqu'à ce que l'indication "CD" apparaisse sur l'écran. Insérez un CD dans le lecteur. La lecture commence.

# Fonctionnement du CD/MP3/changeur (en option)



## Lecture répétée

- Appuyez sur la touche **5 (↶)** (Répétée) pour répéter la plage en cours de lecture. La plage est répétée de manière répétée.

Appuyez une nouvelle fois sur la touche **5 (↶)** (Répétée) pour arrêter la lecture répétée.

### REMARQUES

- Si un changeur CD ou un changeur CD compatible MP3 est connecté et si le mode REPEAT (RPT) ALL est sélectionné, l'appareil répète la lecture de toutes les pistes du disque sélectionné.

Affichage de l'écran mobile indique:

→ REPEAT → REPEAT ALL → (off) →

Affichage de l'écran fixe indique:

→ RPT → RPT ALL → (off) →

- Lorsque vous sélectionnez "FOLDER" dans la section "Réglage de l'intervalle de sélection des fichiers MP3" à la page 25 et que vous réglez REPEAT (RPT) ALL, les fichiers du dossier sélectionné sont lus de manière répétée.

### Lorsque l'écran est ouvert : l'affichage de l'écran mobile indique

- S'il y a un changeur CD à 6 disques ou un changeur CD compatible MP3 connecté :  
En mode changeur de CD, appuyez sur la touche **FUNC** afin que l'indicateur "FUNC" s'allume en rouge, puis passez à l'étape 1.
- S'il y a un changeur CD à 12 disques connecté :  
En mode de changeur, appuyez deux fois sur la touche **FUNC** afin que l'indicateur "FUNC" s'allume en rouge, puis passez à l'étape 1.

### Lorsque l'écran est fermé : l'affichage de l'écran fixe indique

- S'il y a un changeur CD à 6 disques ou un changeur CD compatible MP3 connecté :  
En mode changeur de CD, appuyez sur la touche **FUNC** pour éclairer l'indicateur "FUNC" et passez à l'étape 1.
- S'il y a un changeur CD à 12 disques connecté :  
En mode de changeur, appuyez deux fois sur la touche **FUNC** pour éclairer l'indicateur "FUNC" et passez à l'étape 1.

## M.I.X. (Lecture aléatoire)

- Appuyez sur la touche **4 (∞)** en mode de lecture ou de pause. Les plages (fichiers) du disque sont reproduites dans un ordre aléatoire. Quand toutes les plages du disque ont été reproduites une fois, le lecteur commence une nouvelle séquence de lecture aléatoire jusqu'à ce que vous annuliez le mode M.I.X.

Pour désactiver la lecture M.I.X., appuyez de nouveau sur la touche **4 (∞)** pour désactiver M.I.X.

### REMARQUES

- Si un changeur CD ou un changeur CD compatible MP3 équipé de la fonction ALL M.I.X. est raccordé, ALL M.I.X. sera également sélectionnable. Dans ce mode, les plages de tous les CD du magasin en cours seront comprises dans la séquence de lecture aléatoire.

→ M.I.X. → ALL M.I.X. → (off) →

- Lorsque vous sélectionnez "FOLDER" dans la section "Réglage de l'intervalle de sélection des fichiers MP3" à la page 25 et que vous réglez M.I.X., les fichiers du dossier sont lus de façon aléatoire. Lorsque tous les fichiers sont lus, l'appareil n'entame pas la lecture du dossier suivant.

### Lorsque l'écran est ouvert : l'affichage de l'écran mobile indique

- S'il y a un changeur CD à 6 disques ou un changeur CD compatible MP3 connecté :  
En mode changeur de CD, appuyez sur la touche **FUNC** afin que l'indicateur "FUNC" s'allume en rouge, puis passez à l'étape 1.
- S'il y a un changeur CD à 12 disques connecté :  
En mode de changeur, appuyez deux fois sur la touche **FUNC** afin que l'indicateur "FUNC" s'allume en rouge, puis passez à l'étape 1.

### Lorsque l'écran est fermé : l'affichage de l'écran fixe indique

- S'il y a un changeur CD à 6 disques ou un changeur CD compatible MP3 connecté :  
En mode de changeur CD, appuyez sur la touche **FUNC** pour éclairer l'indicateur "FUNC" et passez à l'étape 1.
- S'il y a un changeur CD à 12 disques connecté :  
En mode de changeur, appuyez deux fois sur la touche **FUNC** pour éclairer l'indicateur "FUNC" et passez à l'étape 1.

# Fonctionnement du CD/MP3/changeur (en option)

## Balayage des plages

- 1 Appuyez sur la touche **6** (↔) pour activer le balayage.  
Les 10 premières secondes de chaque plage sont reproduites dans l'ordre.  
Pour arrêter l'exploration, appuyez sur la touche **6** (↔) et désactivez le mode Scan.

### REMARQUES

- Lorsque vous sélectionnez "FOLDER" dans la section "Réglage de l'intervalle de sélection des fichiers MP3" à la page 25, les 10 premières secondes de chaque fichier du dossier sont lues.

### Lorsque l'écran est ouvert : l'affichage de l'écran mobile indique

- S'il y a un changeur CD à 6 disques ou un changeur CD compatible MP3 connecté :  
En mode changeur de CD, appuyez sur la touche **FUNC** afin que l'indicateur "FUNC" s'allume en rouge, puis passez à l'étape 1.
- S'il y a un changeur CD à 12 disques connecté :  
En mode de changeur, appuyez deux fois sur la touche **FUNC** afin que l'indicateur "FUNC" s'allume en rouge, puis passez à l'étape 1.

### Lorsque l'écran est fermé : l'affichage de l'écran fixe indique

- S'il y a un changeur CD à 6 disques ou un changeur CD compatible MP3 connecté :  
En mode changeur de CD, appuyez sur la touche **FUNC** pour éclairer l'indicateur "FUNC" et passez à l'étape 1.
- S'il y a un changeur CD à 12 disques connecté :  
En mode de changeur, appuyez deux fois sur la touche **FUNC** pour éclairer l'indicateur "FUNC" et passez à l'étape 1.

## Sélection des dossiers (fichiers MP3)

- 1 Appuyez sur la touche **FUNC** pour illuminer l'indicateur "FUNC" et appuyez sur la touche **préréglage 1** ou **préréglage 2** pour sélectionner le dossier.

## Recherche par fichier/dossier (fichiers MP3)

Vous pouvez rechercher tous les fichiers MP3 d'un disque et les lire.

- 1 Lorsque le moniteur est ouvert en mode MP3, appuyez sur le **bouton rotatif** pendant au moins 2 secondes en mode de lecture.  
L'appareil bascule vers le mode de recherche par fichier/dossier, puis la liste des noms de fichiers/dossiers s'affiche.

- 2 Appuyez sur la touche **◀◀** ou **▶▶** pour sélectionner le fichier ou le dossier souhaité.

Appuyez sur la touche **▶/||** pendant au moins 2 secondes pour sélectionner la recherche par fichier ou par dossier.

### Lorsque la liste des noms de dossiers s'affiche :

S'il reste des fichiers dans le dossier, un triangle apparaît à côté du nom de chaque dossier.

Sélectionnez le dossier souhaité et appuyez sur la touche **▶/||** pendant au moins 2 secondes pour afficher la liste des noms de fichiers, puis appuyez sur la touche **◀◀** ou **▶▶** pour sélectionner le fichier souhaité.

### Lorsque la liste des noms de fichiers s'affiche :

Pour rechercher d'autres dossiers contenant des fichiers souhaités, appuyez sur la touche **▶/||** pendant au moins 2 secondes pour afficher la liste des noms de fichiers.

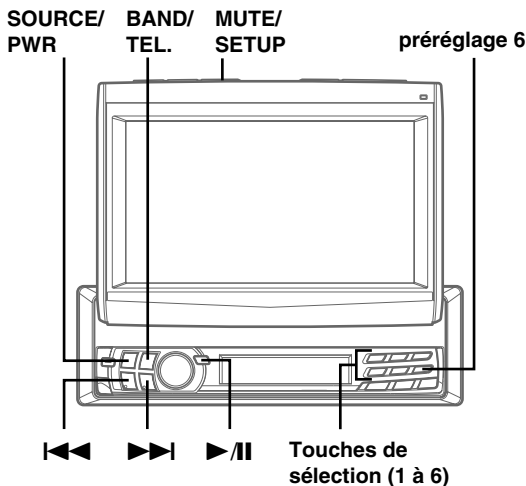
- 3 Appuyez sur le **bouton rotatif** pour valider votre choix.  
La lecture du fichier sélectionné ou du premier fichier du dossier sélectionné commence.

### REMARQUE

Pendant la recherche, appuyez sur le **bouton rotatif** pendant au moins 2 secondes pour annuler le mode de recherche par fichier.



# Fonctionnement du CD/MP3/changeur (en option)



- Appuyez sur les **touches de sélection du disque (1 à 6)** correspondant à l'un des disques chargés dans le changeur CD. Le numéro de disque sélectionné apparaît et la lecture de CD commence.

## REMARQUES

- Après avoir sélectionné le disque souhaité, vous pouvez procéder de la même manière que pour le changeur CD.  
Pour plus de détails, reportez-vous à cette section.
- Lorsque le voyant "FUNC" devient rouge sur l'écran mobile ou s'allume sur l'écran fixe, les touches de sélection de disque sont inopérantes.

## Quand un changeur 12 disques est sélectionné:

Pour sélectionner les disques 1 à 6, vous procédez de la même façon que pour le changeur 6 CD. Pour sélectionner les disques 7 à 12, appuyez d'abord sur la touche FUNC. Sur l'écran fixe, un "d" apparaît à la place du "D". Le voyant "FUNC" s'allume en jaune sur l'écran mobile. Appuyez sur la touche de sélection du disque souhaité. Quand FUNC est activé, les touches de sélection du disque 1 à 6 correspondent en fait aux disques 7 à 12.

## Contrôle d'un changeur CD

Un changeur CD à 6 disques ou 12 disques en option peut être raccordé au CVA-1004R s'il est compatible Ai-NET. Avec un changeur CD raccordé à l'entrée Ai-NET du CVA-1004R, le changeur CD sera contrôlable à partir du CVA-1004R.

Lorsque vous utilisez le KCA-400C (le dispositif de commutation multi-changeur) ou le KCA-410C (Versatile Link Terminal) des changeurs multiples peut être commandé par le CVA-1004R.

Reportez-vous à la section Sélection du multi-changeur à la page 25 pour sélectionner les changeurs CD.

### REMARQUE

Les commandes du CVA-1004R pour l'exploitation du changeur CD sont disponibles uniquement lorsqu'un changeur CD est raccordé.

- Appuyez sur la touche **SOURCE/PWR** pour activer le mode de changeur CD. L'affichage indique le numéro de disque et le numéro de la page.

### REMARQUES

- L'indicateur de source dépend de la source raccordée.
- Appuyez sur le bouton **BAND/TEL.** pour commuter le mode Disc en mode CD/changeur.

## Lecture de fichiers MP3 avec le changeur CD

Si vous raccordez un changeur compatible MP3, vous pouvez lire des CD-ROM, des CD-R et des CD-RW contenant des fichiers MP3.

- Appuyez sur la touche **SOURCE/PWR** pour passer en mode de changeur CD. Le numéro du disque, le numéro du dossier, le numéro du fichier et la durée écoulée sont affichés.
- Appuyez sur les **touches de sélection du disque (1 à 6)** correspondant à l'un des disques chargés dans le changeur CD.
- Appuyez sur la touche **►/||** pour interrompre la lecture. Appuyez de nouveau sur la touche **►/||** pour continuer la lecture.

# Fonctionnement du CD/MP3/changeur (en option)

## Sélection du multi-changeur

Le système Ai-NET Alpine supporte jusqu'à 6 changeurs CD. Si vous voulez utiliser deux changeurs ou plus, vous devrez utiliser le KCA-400C (commutateur multi-changeurs). Si vous utilisez un seul commutateur, vous pouvez raccorder jusqu'à 4 changeurs CD, mais si vous en utilisez 2 vous pourrez en raccorder 6. Lorsque vous utilisez le KCA-410C (Versatile Link Terminal), vous pouvez raccorder deux changeurs et deux sorties externes (AUX).

- 1 Appuyez sur la touche **SOURCE/PWR** sur le CVA-1004R pour activer le mode changeur CD.  
Ou bien, appuyez sur la touche **SOURCE** de la télécommande optionnel pour activer le mode changeur CD. Effectuez ensuite l'étape 3 ci-dessous pour sélectionner le changeur CD.
- 2 Appuyez sur la touche **BAND/TEL.** ou **BAND** de la télécommande pour activer le mode de sélection de changeur.
- 3 Le mode de sélection de changeur CD reste actif pendant environ 3 secondes après l'étape 2. Appuyez sur la touche **BAND/TEL.**, ou sur la touche **BAND** de la télécommande jusqu'à ce que l'indicateur du changeur CD souhaité apparaisse sur l'affichage.

### REMARQUE

Si le changeur CD sélectionné n'est pas raccordé, l'affichage indique "NO CHANGER".

- 4 Pour utiliser le changeur sélectionné, reportez-vous à la description de chacune des opérations de cette section.

### REMARQUE

Si un lecteur CD/DVD en option est raccordé à l'appareil, vous pouvez changer de mode Disc à chaque fois que vous appuyez sur la touche **BAND/TEL.** (voir "Commutation du mode Disc" page 45.)

## Réglage de l'intervalle de sélection des fichiers MP3

Lorsqu'un changeur de CD compatible MP3 est raccordé, vous pouvez régler la plage de sélection des fichiers MP3 sur "totalité du contenu du disque" ou "contenu du dossier uniquement". Ce réglage est effectif pour les modes de lecture répétée/M.I.X./balayage (voir pages 22 à 23).

- 1 Lorsque l'écran est ouvert, maintenez enfoncée la touche **MUTE/SETUP** pendant au moins 2 secondes. L'écran SETUP apparaît.
- 2 Appuyez sur la touche de **préréglage 6** pour activer le mode de réglage OTHER. Appuyez une nouvelle fois sur la touche de **préréglage 6** pour sélectionner MP3 PLAY.
- 3 Appuyez sur la touche **▶▶** ou **◀◀** pour sélectionner ALL ou FOLDER.

ALL :

lit tous les fichiers d'un disque.

FOLDER:

lit les fichiers du dossier sélectionné uniquement.

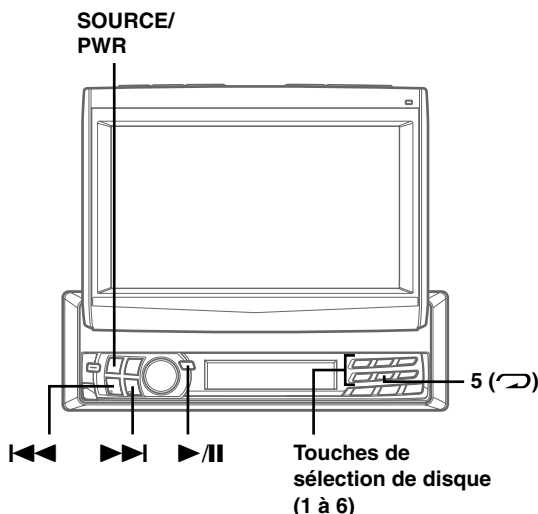
### REMARQUE

Pendant la lecture répétitive, ce réglage est effectif si REPEAT (RPT) ALL est sélectionné (reportez-vous à la section "Lecture répétée", page 22).

Pour tout autre réglage, appuyez sur la touche de **préréglage 6** ou sur une autre touche de préréglage.

- 4 Lorsque le réglage est terminé, appuyez sur la touche **MUTE/SETUP** pour revenir au mode normal.

# Fonctionnement du lecteur DVD/CD vidéo/CD (en option)



## Lecture d'un DVD/CD vidéo/CD

Si un DVD/CD vidéo/lecteur CD Alpine optionnel est raccordé au CVA-1004R, il pourra être piloté depuis celui-ci.

### AVERTISSEMENT

Il est dangereux (et interdit dans de nombreux pays) de conduire en regardant la télévision/vidéo. Le conducteur ne doit pas être distrait de la route, car il peut provoquer un accident de la route.

Installez le CVA-1004R correctement pour que le conducteur ne puisse pas regarder la télévision/vidéo à moins d'avoir arrêté le véhicule et tiré le frein à main.

Si le CVA-1004R n'est pas installé correctement, le conducteur pourra regarder la télévision/vidéo pendant la conduite du véhicule et être distrait de la route et causer un accident. Le conducteur et d'autres personnes peuvent être gravement blessés.

- 1 Appuyez sur la touche **SOURCE/PWR** pour sélectionner le mode de DVD.  
Insérez un disque dans le DVD/CD vidéo/lecteur CD. La lecture commence.

## Arrêt sur image/pause

- 1 Appuyez sur la touche **▶/||** pendant la lecture d'un DVD/CD vidéo/CD pour figer l'image ou faire une pause. Pour poursuivre la lecture, appuyez une seconde fois sur la touche **▶/||**.

## Détecteur de chapitre (DVD)/page (CD vidéo)

- 1 Appuyez légèrement sur la touche **◀◀** ou **▶▶** pendant la lecture de DVD/CD vidéo/CD pour revenir au début du chapitre/page en cours de lecture ou localiser le début d'un chapitre/page ultérieur.

### **REMARQUE**

*Le mot "chapitre ou page" désigne une division de l'image ou du son enregistré sur un DVD/CD vidéo/CD.*

## Recherche avant/arrière rapide

- 1 Appuyez en continu sur la touche **◀◀** ou **▶▶** pendant la lecture pour localiser rapidement un passage vers l'avant ou l'arrière un. Relâchez la touche lorsque vous atteignez le passage souhaité. La lecture commence à ce passage.

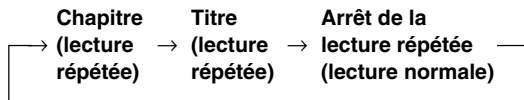
# Fonctionnement du lecteur DVD/CD vidéo/CD (en option)

## Lecture répétée

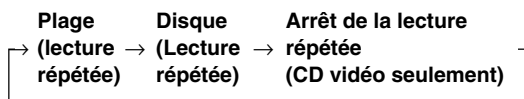
- 1 Appuyez sur la touche **5** (↵) pendant la lecture pour répéter le chapitre/plage ou le titre/disque en cours de lecture.

A chaque pression sur la touche, la fonction de répétition change de la façon suivante:

DVD:



CD vidéo/CD:



### REMARQUES

- Les modes de répétition du morceau/du disque ne peuvent pas être utilisés avec des CD vidéo avec contrôle de lecture (PBC). Appuyez sur "MENU" pour désactiver la fonction PBC. Pour obtenir plus de détails, reportez-vous au mode d'emploi de votre lecteur DVD.

**Lorsque l'écran est ouvert : l'affichage de l'écran mobile indique**

- S'il y a un changeur DVD à 6 disques connecté : En mode changeur DVD, appuyez sur la touche **FUNC** afin que l'indicateur "FUNC" s'allume en rouge, puis passez à l'étape 1.

**Lorsque l'écran est fermé : l'affichage de l'écran fixe indique**

- S'il y a un changeur DVD à 6 disques connecté : En mode de changeur DVD, appuyez sur la touche **FUNC** pour éclairer l'indicateur "FUNC" et passez à l'étape 1.

## Contrôle du changeur DVD

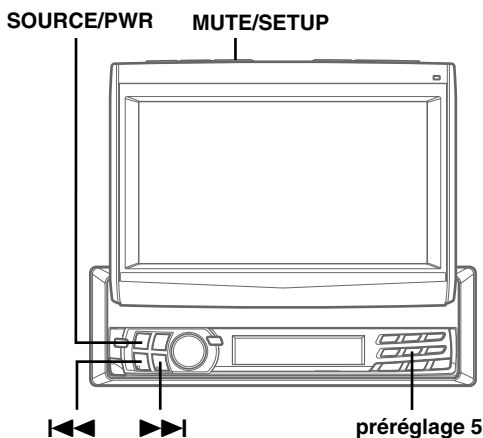
Si un changeur DVD Alpine optionnel est raccordé au CVA-1004R, il pourra être piloté par celui-ci.

- 1 Appuyez sur la touche **SOURCE/PWR**. L'indication "DVD Changer" apparaît sur l'écran mobile. "DVD CHG" s'affiche sur l'écran fixe.
- 2 Appuyez sur les **touches de sélection de disque (1 à 6)** correspondant à l'un des disques chargés dans le changeur DVD. La lecture de DVD commence.

### REMARQUES

- Après avoir sélectionné le disque souhaité, vous pouvez procéder de la même manière que pour le DVD/CD vidéo/lecteur CD. Pour plus de détails, reportez-vous ailleurs dans cette section.
- Lorsque le voyant "FUNC" devient rouge sur l'écran mobile ou s'allume sur l'écran fixe, les touches de sélection de disque sont inopérantes.

# Fonctionnement du système de navigation (en option)



## Mise en service du mode de navigation

Si un système de navigation Alpine optionnel est raccordé, l'affichage indique l'écran de navigation.

- 1 Appuyez sur la touche **SOURCE/PWR** pour sélectionner le mode de navigation.

### REMARQUE

Si le mode de navigation n'apparaît pas à l'écran lorsque vous appuyez sur la touche **SOURCE/PWR**, définissez le réglage NAV.IN sur ON (reportez-vous à la section "Réglage de l'entrée externe", à la page 42).

## Fonction d'interruption (NAV. MIX)

Si un système de navigation est raccordé au CVA-1004R, le guide vocal du système de navigation sera mixé au son du CD ou de la radio. Vous pourrez aussi régler le niveau du volume du guide vocal.

Si vous utilisez cet appareil en le raccordant à un processeur audio externe, vous ne pouvez plus utiliser cette fonction (sauf la série des PXA-H700).

- 1 Lorsque l'écran est ouvert, maintenez enfoncée la touche **MUTE/SETUP** pendant au moins 2 secondes. L'écran SETUP apparaît.
- 2 Appuyez sur la touche de **pré réglage 5** pour activer le mode de réglage de SYSTEM. Appuyez une nouvelle fois sur la touche de **pré réglage 5** pour sélectionner NAV. MIX.
- 3 Appuyez sur la touche **◀◀** ou **▶▶** pour sélectionner ON ou OFF.

ON: Le niveau du volume du guidage vocal du système de navigation peut être réglé en 15 pas.

OFF: Le guidage vocal du système de navigation est désactivé.

(Pour plus d'informations sur le réglage du niveau de volume, reportez-vous à la section "Réglage du volume/balance droite-gauche/balance avant-arrière", page 8.)

Pour tout autre réglage, appuyez sur la touche de **pré réglage 5** ou sur une autre touche de pré réglage.

- 4 Lorsque le réglage est terminé, appuyez sur la touche **MUTE/SETUP** pour revenir au mode normal.

### REMARQUES

- Le niveau de volume audio sera automatiquement réduit lors d'une intervention du guide vocal du système de navigation.
- Lorsque le guide vocal du système de navigation est interrompu, l'écran de navigation apparaît aussitôt.

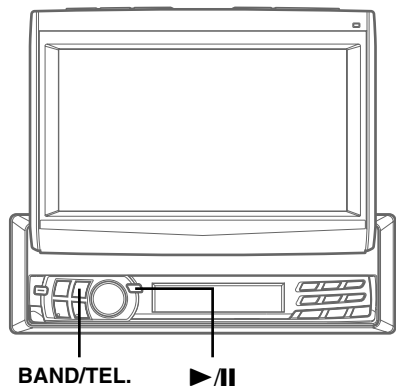
## Fonction d'interruption (NAV. MIX OUT)

Lorsqu'un système de navigation ALPINE est raccordé au CVA-1004R, le guidage vocal du système de navigation est diffusé à partir des connecteurs RCA de sortie arrière/subwoofer. Cette fonction n'est pas disponible lorsqu'un processeur audio externe est raccordé.

- 1 Lorsque l'écran est ouvert, maintenez enfoncée la touche **MUTE/SETUP** pendant au moins 2 secondes. L'écran SETUP apparaît.
- 2 Appuyez sur la touche de **pré réglage 5** pour activer le mode de réglage de SYSTEM. Appuyez une nouvelle fois sur la touche de **pré réglage 5** pour sélectionner NAV. MIX OUT.
- 3 Appuyez sur la touche **◀◀** ou **▶▶** pour sélectionner ON ou OFF.  
Sélectionnez ON pour permettre au guidage vocal du système de navigation d'interrompre l'amplificateur externe.  
Pour tout autre réglage, appuyez sur la touche de **pré réglage 5** ou sur une autre touche de pré réglage.
- 4 Lorsque le réglage est terminé, appuyez sur la touche **MUTE/SETUP** pour revenir au mode normal.

# Liaison téléphonique MobileHub™ (en option)

## Mise en et hors service du mode téléphone



- 1 Appuyez sur la touche **BAND/TEL.** et la maintenir enfoncée pendant au moins 2 secondes. Reportez-vous aux pages correspondant à chaque fonction.

### REMARQUES

- Lorsqu'un téléphone portable n'est pas raccordé, "NO PHONE" s'affiche pendant environ 2 secondes, puis l'appareil revient au mode source d'origine.
- Lorsque le téléphone portable est décroché de la boîte de jonction au cours d'un appel entrant ou sortant ou pendant un appel mains-libres, l'appel est traité comme un appel ordinaire par le téléphone portable.
- Si un appel arrive alors que le CVA-1004R est hors tension, l'appareil se met automatiquement sous tension pour un appel ordinaire par le téléphone portable, mais pas pour un appel mains-libres.
- Même si l'alimentation du téléphone portable est coupée, l'alimentation du téléphone portable est mise sous tension lorsque le CVA-1004R est réglé sur le mode téléphone.
- Même si l'alimentation du véhicule est coupée (même si le moteur est arrêté) pendant un appel mains-libres, l'appel n'est pas déconnecté et il est possible d'effectuer un appel ordinaire sur le portable.
- Si un appel entrant arrive pendant l'opération (sauf appel sortant ou conversation), le mode opération s'arrête et bascule sur le mode appel ou conversation.
- Un appel sortant depuis un téléphone portable est également possible. Toutefois, vous ne pouvez pas effectuer plusieurs opérations en même temps depuis un téléphone portable et le CVA-1004R car cela peut provoquer un dysfonctionnement.
- Lorsqu'une boîte de jonction est raccordée, l'historique des appels entrants et sortants est également enregistré dans le téléphone portable.
- Quand vous téléphonez, la fonction DEFEAT est réglée sur ON. Une fois l'appel terminé, l'appareil revient au réglage précédent.
- Le volume du téléphone peut être réglé à partir du CVA-1004R. Le volume défini pendant l'appel est mémorisé et appliqué automatiquement lors de l'appel suivant.
- Si vous appuyez sur **TITLE** (☉) au niveau de l'écran de sélection de la méthode d'appel, l'affichage de l'opérateur réseau apparaît. Appuyez de nouveau sur **TITLE** (☉) pour revenir à l'écran précédent.
- Pendant un appel, vous pouvez envoyer des signaux de tonalité d'appel 1 à 6 à l'aide des touches de **préréglage 1 à 6**, et les signaux de tonalité d'appel 7 à 9, 0, \* et # en appuyant sur la touche **FUNC**, puis sur une des touches de **préréglage 1 à 6**.

## À propos de la liaison MobileHub™

Raccordez une boîte de jonction vendue séparément et un téléphone portable (disponible auprès de Nokia) pour commander les appels entrants et sortants du téléphone portable.

Fonction pouvant être effectuée depuis le CVA-1004R.

Appels entrants	Appels sortants	Messages courts
Réception automatique	Call out (Numéros abrégés)	Affichage de l'historique des appels entrants
Réception manuelle	Call out (carnet d'adresses)	Affichage des messages courts
Annonce d'un appel manqué (icône d'information)	Call out (appel sortant)	Annonce de la réception d'un message (icône d'information)
	Call out (appel entrant)	
	Call out (appel manqué)	

### ATTENTION

- Même s'il dispose d'un système mains-libres, un conducteur est distrait lorsqu'il reçoit un appel téléphonique ou lorsqu'il utilise son téléphone. Pour des raisons de sécurité, il est conseillé aux conducteurs de ne pas utiliser leur téléphone en conduisant.
- Par sécurité, les opérations autres que la prise des appels entrants et la numérotation abrégée sont indisponibles.

### REMARQUES

- Si un téléphone portable est raccordé, son carnet d'adresses, l'historique des appels entrants et sortants et l'historique des messages courts sont chargés dans la boîte de jonction.
- Reportez-vous au mode d'emploi de la boîte de jonction.

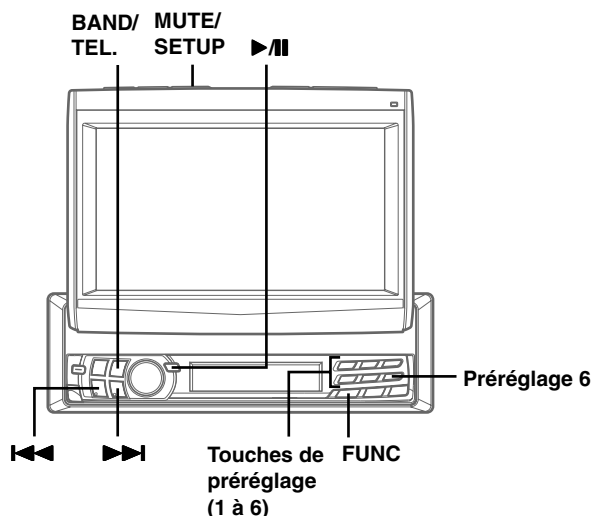
## Appels entrants

- 1 Pour recevoir un appel entrant, appuyez sur la touche ▶/||.
- 2 Appuyez sur la touche **BAND/TEL.** pendant au moins 2 secondes pour terminer l'appel. Le mode téléphone se termine et l'appareil revient au mode source d'origine.

### REMARQUES

- Lorsque le mode appel automatique est activé, vous pouvez parler dans un délai de 3 secondes après réception de l'appel entrant.
- Pour basculer entre l'appel automatique et l'appel manuel, reportez-vous à la section "Réglage de la méthode de réception des appels" (page 31). Le réglage initial en usine est le mode Appel automatique.
- Appuyez sur la touche **BAND/TEL.** et la maintenir enfoncée pendant au moins 2 secondes pendant un appel entrant pour le déconnecter.
- Vous pouvez rappeler en appuyant sur ▶/|| dans les 5 secondes qui suivent la fin d'un appel.

# Liaison téléphonique MobileHub™ (en option)



## Appel

Vous pouvez afficher les listes des numéros abrégés, le carnet d'adresses, l'historique des appels sortants, l'historique des appels entrants et l'historique des appels entrants manqués. Vous pouvez passer un appel à partir de ces listes.

### ■ Appel à l'aide de la numérotation abrégée

Vous pouvez passer un appel en récupérant un des numéros de téléphone enregistrés sous les numéros 1 à 9 du carnet d'adresses.

- 1 Appuyez sur la touche **BAND/TEL.** pendant au moins 2 secondes pour afficher "SPEED DIAL".
- 2 Appuyez sur une **touche préréglée (1 à 6)** et maintenez-la enfoncée pendant au moins 2 secondes pour passer un appel. En appuyant sur la touche **FUNC**, puis sur une **touche de préréglage (1 à 3)** pendant au moins 2 secondes, vous pouvez appeler un des numéros enregistrés de 7 à 9.

#### REMARQUE

Vous pouvez passer un appel en appuyant sur la touche **>||** après avoir appuyé un instant sur la **touche préréglée (1 à 6)** correspondant au numéro que vous souhaitez appeler.

- 3 Appuyez sur la touche **BAND/TEL.** pendant au moins 2 secondes pour terminer un appel. Le mode téléphone se termine et l'appareil revient au mode source d'origine.

### ■ Appel depuis le carnet d'adresses

Vous pouvez passer un appel en utilisant le carnet d'adresses mémorisé dans le téléphone portable.

- 1 Appuyez sur la touche **BAND/TEL.** pendant au moins 2 secondes.
- 2 Appuyez sur la touche **BAND/TEL.** pour sélectionner "PHONE BOOK" (sur le moniteur) ou "PHONE Bk" (sur l'affichage secondaire). Les noms du carnet d'adresses s'affichent dans l'ordre alphabétique.
- 3 Appuyez sur la touche **◀◀** ou **▶▶** pour sélectionner le correspondant dans le carnet d'adresses. Pour atteindre le nom suivant (ou précédent) dans l'ordre alphabétique, appuyez sur la touche **◀◀** ou **▶▶** pendant au moins 2 secondes.
- 4 Appuyez sur la touche **>||** pour passer un appel lorsque le moniteur est fermé. Ou appuyez deux fois sur la touche **>||** lorsqu'il est ouvert. La première pression entraîne l'affichage du nom et du numéro de téléphone du correspondant. La seconde passe l'appel.
- 5 Appuyez sur la touche **BAND/TEL.** pendant au moins 2 secondes pour terminer un appel. Le mode téléphone se termine et l'appareil revient au mode source d'origine.

### ■ Appel à l'aide de l'historique des appels sortants

Vous pouvez passer un appel vers n'importe lequel des 999 derniers numéros appelés qui sont enregistrés en mémoire.

- 1 Appuyez sur la touche **BAND/TEL.** pendant au moins 2 secondes.
- 2 Appuyez de nouveau sur la touche **BAND/TEL.** à plusieurs reprises pour sélectionner "DIALED."
- 3 Appuyez sur la touche **◀◀** ou **▶▶** pour sélectionner le correspondant dans l'historique des appels sortants. Maintenez la touche **◀◀** ou **▶▶** enfoncée pour modifier définitivement le destinataire.
- 4 Appuyez sur la touche **>||** pour passer un appel lorsque le moniteur est fermé. Ou appuyez deux fois sur la touche **>||** lorsqu'il est ouvert. La première pression entraîne l'affichage du nom et du numéro de téléphone du correspondant. La seconde passe l'appel.
- 5 Appuyez sur la touche **BAND/TEL.** pendant au moins 2 secondes pour terminer un appel. Le mode téléphone se termine et l'appareil revient au mode source d'origine.

#### REMARQUE

Vous ne pouvez pas utiliser cette fonction s'il n'existe pas un historique des appels sortants sur l'appareil.

# Liaison téléphonique MobileHub™ (en option)

## ■ Appel à l'aide de l'historique des appels entrants

Vous pouvez passer un appel vers l'un des 999 derniers appels reçus et conservés en mémoire.

- 1 Appuyez sur la touche **BAND/TEL.** pendant au moins 2 secondes.
- 2 Appuyez de nouveau sur la touche **BAND/TEL.** à plusieurs reprises pour sélectionner "RECEIVED".
- 3 Appuyez sur la touche **◀◀** ou **▶▶** pour sélectionner le correspondant dans l'historique des appels entrants. Maintenez la touche **◀◀** ou **▶▶** enfoncée pour modifier définitivement le destinataire.
- 4 Appuyez sur la touche **▶/||** pour passer un appel lorsque le moniteur est fermé.  
Ou appuyez deux fois sur la touche **▶/||** lorsqu'il est ouvert. La première pression entraîne l'affichage du nom et du numéro de téléphone du correspondant. La seconde passe l'appel.
- 5 Appuyez sur la touche **BAND/TEL.** pendant au moins 2 secondes pour terminer un appel.  
Le mode téléphone se termine et l'appareil revient au mode source d'origine.

### REMARQUE

Vous ne pouvez pas utiliser cette fonction s'il n'existe pas un historique des appels entrants sur l'appareil.

## ■ Appel à l'aide de l'historique des appels en absence

- 1 Appuyez sur la touche **BAND/TEL.** pendant au moins 2 secondes.
- 2 Appuyez de nouveau sur la touche **BAND/TEL.** à plusieurs reprises pour sélectionner "MISSED".
- 3 Appuyez sur la touche **◀◀** ou **▶▶** pour sélectionner le correspondant dans l'historique des appels entrants en absence. Maintenez la touche **◀◀** ou **▶▶** enfoncée pour modifier définitivement le destinataire.
- 4 Appuyez sur la touche **▶/||** pour passer un appel lorsque le moniteur est fermé.  
Ou appuyez deux fois sur la touche **▶/||** lorsqu'il est ouvert. La première pression entraîne l'affichage du nom et du numéro de téléphone du correspondant. La seconde passe l'appel.
- 5 Appuyez sur la touche **BAND/TEL.** pendant au moins 2 secondes pour terminer un appel.  
Le mode téléphone se termine et l'appareil revient au mode source d'origine.

### REMARQUE

Vous ne pouvez pas utiliser cette fonction s'il n'existe pas un historique des appels manqués sur l'appareil.

## Fonctionnement des messages courts (SMS)

Vous pouvez recevoir des messages courts et afficher leur contenu.

- 1 Tous les messages reçus sont signalés par une icône (sur le moniteur) ou par l'indication "NEW MSG" (sur l'écran secondaire).  
Lorsque le moniteur est ouvert, appuyez sur la touche **BAND/TEL.** pendant au moins 2 secondes.
- 2 Appuyez de nouveau à plusieurs reprises sur la touche **BAND/TEL.** jusqu'à ce que l'indication "SMS INBOX" apparaisse accompagnée de la liste des messages reçus.
- 3 Appuyez sur la touche **◀◀** ou **▶▶** pour sélectionner un message, puis sur la touche **▶/||** pour afficher son contenu.  
Appuyez de nouveau sur la touche **▶/||** pour revenir à la liste.
- 4 Appuyez sur la touche **BAND/TEL.** pendant au moins 2 secondes pour revenir au mode source d'origine.

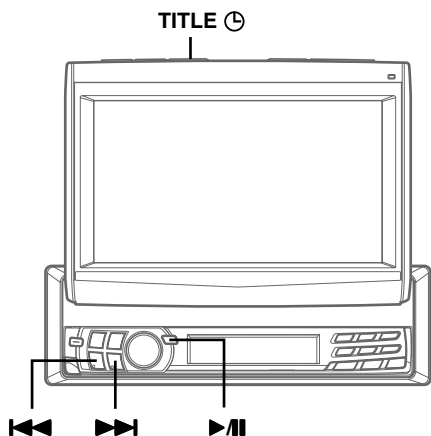
## Réglage de la méthode de réception des appels

Le raccordement au boîtier de raccordement est nécessaire pour régler la méthode de réception des appels.

- 1 Lorsque l'écran est ouvert, maintenez enfoncée la touche **MUTE/SETUP** pendant au moins 2 secondes. L'écran SETUP apparaît.
- 2 Appuyez sur la touche de **préréglage 6** pour activer le mode de réglage OTHER. Appuyez une nouvelle fois sur la touche de **préréglage 6** pour sélectionner TEL RECEIVE.
- 3 Appuyez sur la touche **▶▶** ou **◀◀** pour sélectionner AUTO ou MANUAL.  
AUTO :  
L'appel entrant est automatiquement accepté après 3 secondes.  
MANUAL :  
L'appel entrant est accepté manuellement en appuyant sur la touche **▶/||**.  
Pour tout autre réglage, appuyez sur la touche de **préréglage 6** ou sur une autre touche de préréglage.
- 4 Lorsque le réglage est terminé, appuyez sur la touche **MUTE/SETUP** pour revenir au mode normal.



# Autres fonctions utiles



## Affichage du titre/texte

Il est possible d'afficher le titre du disque station si le titre a été précédemment entré. Pour plus de détails, reportez-vous à "Titration des disques/stations" (page 33). Des informations textuelles, comme le nom du disque et le nom de la plage, seront affichées si le disque lu est compatible CD Text. Il est également possible d'afficher le nom du dossier, le nom du fichier et l'étiquette ID3, etc., en écoutant des fichiers MP3.

- 1 Appuyez sur la touche **TITLE** . Le mode change à chaque pression sur cette touche.

### A propos de "Titre" et "Texte"

**Titre:** Vous permet d'entrer des caractères qui seront affichés par l'appareil. Comme titre, vous pouvez entrer le nom d'un Disc ou d'une station.

Il est possible que certains caractères ne s'affichent pas correctement.

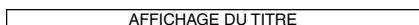
**Texte:** vous permet d'afficher les caractères d'un disque CD text.



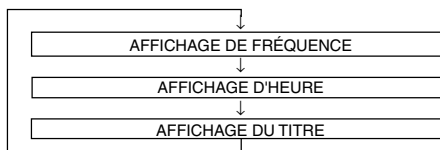
La marque "disque CD text" indique que le CD a des données de texte.

Il est toutefois possible que certains caractères ne s'affichent pas correctement.

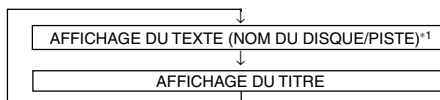
**Mode radio :**  
Le moniteur est ouvert.  
(affiché sur le moniteur)



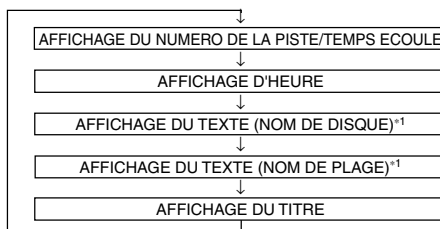
**Mode radio :**  
Le moniteur est fermé.  
(affiché sur l'affichage secondaire)



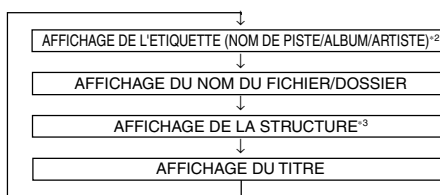
**Mode CD/CD vidéo :**  
Le moniteur est ouvert.  
(affiché sur le moniteur)  
(Ce texte est affiché pour le modèle CVA-1004R lorsqu'un changeur compatible CD-Text est raccordé.)



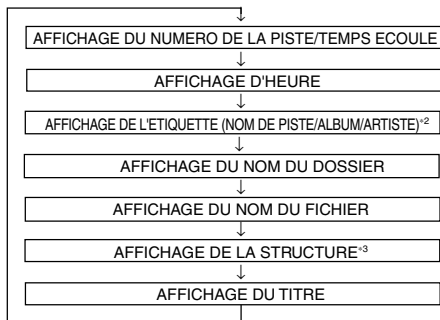
**Mode CD/CD vidéo :**  
Le moniteur est fermé.  
(affiché sur l'affichage secondaire)



**Mode MP3 :**  
Le moniteur est ouvert.  
(affiché sur le moniteur)  
(Les fichiers MP3 peuvent être lus avec le modèle CVA-1004R si un changeur compatible MP3 est raccordé.)



**Mode MP3 :**  
Le moniteur est fermé.  
(affiché sur l'affichage secondaire)

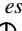


\*1 Affiché en cours de lecture d'un disque comportant des informations CD text. Si le CD ne contient pas de données texte, l'affichage du moniteur est vide ou le sous-moniteur affiche "-----".

# Autres fonctions utiles

- \*2 Si un fichier MP3 contient des informations du type tag ID3, toutes les informations tag ID3 apparaissent (ex : nom de la piste, nom de l'artiste et nom de l'album). Aucune autre information n'est affichée.  
Toutes les autres données d'étiquettes sont ignorées. L'indication "NO TAG" est affichée lorsqu'un fichier MP3 ne contient aucune information d'étiquette ID3.
- \*3 Le taux d'échantillonnage et le débit binaire de l'enregistrement du fichier MP3 sont affichés.

## REMARQUES


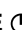
- Certains caractères peuvent ne pas être affichés correctement avec cet appareil, suivant le type de caractère.
- Le changeur CD doit également être compatible CD Text pour que les informations de texte soient affichées.
- Lorsque le réglage du défilement (voir page 39) est réglé sur "MANUAL", appuyez sur la touche **TITLE**  et maintenez-la enfoncée pendant au moins 2 secondes pour faire défiler les informations texte une seule fois
- L'indication "NO SUPPORT" apparaît lorsque les informations texte souhaitées ne peuvent pas être affichées sur cet appareil.
- Si vous n'avez pas saisi de titre au préalable, l'affichage du moniteur est vide ou le sous-moniteur affiche "-----".

## Titrage des disques/stations

Il est possible d'intituler vos disques préférés ou les stations de radio.

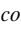
### REMARQUE

Le frein à main doit être tiré pour que vous puissiez accéder à l'écran du mode d'affichage des titres. Vous ne pouvez pas entrer de titre de disque/station pendant que vous conduisez. Toute tentative entraîne l'affichage du message d'avertissement "CAN'T OPERATE WHILE DRIVING" pendant 5 secondes, avant que l'appareil revienne au mode normal.

- 1 Lorsque l'écran est ouvert, appuyez sur la touche **TITLE** , puis sélectionnez le mode d'affichage des titres.  
Pour plus de détails, reportez-vous à "Affichage du titre/texte" (page 32).
- 2 Appuyer sur la touche **TITLE**  et la maintenir enfoncée pendant au moins 2 secondes. Le premier caractère se met à clignoter.
- 3 Appuyez sur la touche **◀◀** ou **▶▶** pour sélectionner la lettre, le nombre ou le symbole souhaité pour le titre.
- 4 Appuyer sur la touche **▶/||** pour mémoriser le premier caractère. Le premier caractère cesse de clignoter et l'affichage passe automatiquement au second caractère. Quand ce caractère clignote, vous pouvez choisir la lettre ou le symbole suivant de votre titre.

- 5 Refaites les opérations 3 et 4 ci-dessus pour inscrire tout le titre. En appuyant sur la touche **▶/||** après avoir entré le 8<sup>ème</sup> caractère, le titré sera mémorisé automatiquement.

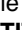
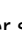

Si vous désirez mémoriser un titre de moins de 8 caractères (par exemple, le titré de 3 caractères) : Après avoir entré 3 caractères pour compléter le titre, le 4<sup>ème</sup> caractère commence à clignoter. Effectuez le pas 6 pour compléter le titre.

- 6 Appuyez sur la touche **TITLE**  pour enregistrer le titre.

## REMARQUES

- Si vous annulez un titre lors de sa saisie, les caractères sélectionnés ne sont pas mémorisés.
- Vous pouvez mémoriser 24 noms de station radio sur cet appareil. Si vous essayez de mémoriser d'autres titres au-delà de cette limite, l'affichage indique "MEMORY FULL" et aucun autre titre ne peut être enregistré.
- La capacité de la mémoire du changeur varie selon le modèle utilisé.
- Lorsque vous souhaitez effacer un titre, saisissez un espace à la place de chaque lettre.
- Les actions décrites dans les étapes 3 à 5 doivent être effectuées dans les 10 secondes. Dans le cas contraire, le mode d'entrée sera annulé.
- La mise hors tension de l'appareil peut entraîner l'effacement des noms des stations. Manipulez le cordon d'alimentation avec précaution.

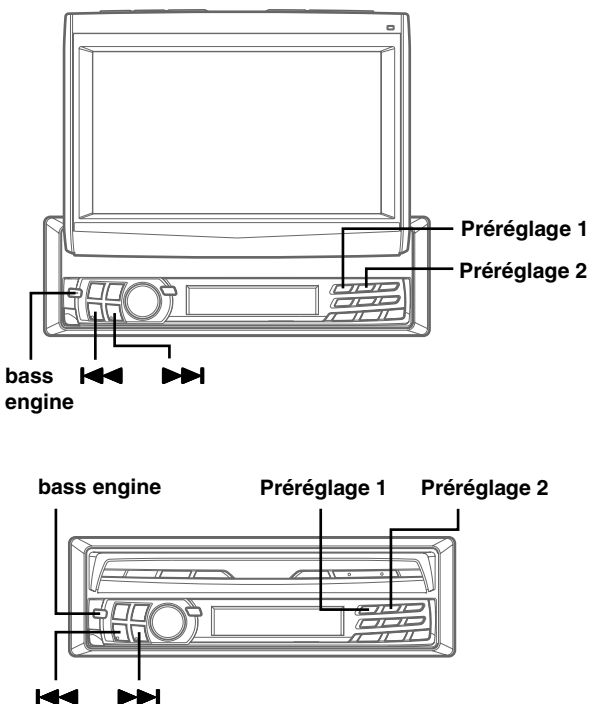
## Titrage des disques titre/stations

- 1 Quand le moniteur est ouvert, appuyez sur la touche **TITLE**  pour sélectionner le mode de titrage des disques/stations. Appuyer ensuite sur la touche **TITLE**  et la maintenir enfoncée pendant au moins 2 secondes.
- 2 Appuyer sur la touche **▶/||** et la maintenir enfoncée pendant au moins 2 secondes pour activer le mode de balayage des titres. Un titre sur l'affichage clignote.
- 3 Appuyez de façon répétée sur **◀◀** ou **▶▶** jusqu'à ce que le titre que vous voulez effacer soit affiché.
- 4 Appuyez sur la touche **▶/||** pour afficher "DELETE TITLE". Appuyez de nouveau sur la touche **▶/||** dans les 10 secondes qui suivent pour effacer le titre sélectionné.
- 5 Appuyer sur la touche **TITLE**  pour annuler le mode d'effacement de titre.

## REMARQUES

- Vous ne pouvez pas effacer le CD-TEXT.
- Si aucun titre n'est entré, "NO DATA" s'affiche et l'appareil revient en mode de titrage des disques/stations.

# Autres fonctions utiles



- Appuyez sur la touche **bass engine** pour revenir au mode normal.

## REMARQUES

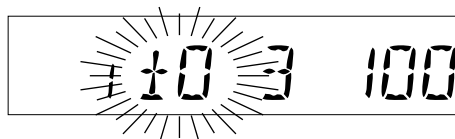
- Si aucune touche n'est enfoncée pendant 10 secondes, le réglage de commande des graves se désactive automatiquement.
- Selon le type de processeurs audio externes raccordés à l'appareil, il est possible que vous ne puissiez pas effectuer certains réglages.
- Les réglages des graves sont mémorisés séparément pour chaque source (FM, PO, GO et CD) et conservés jusqu'à qu'ils soient modifiés. Selon l'appareil raccorde, certaines fonctions n'apparaissent pas sur l'affichage.

## Fonctionnement avec l'écran mobile fermé

Vous pouvez régler les graves lorsque l'écran mobile est fermé.

- Appuyez sur la touche **bass engine**.
- Appuyez sur la touche de **préréglage 1**. L'indication BASS apparaît pendant 2 secondes sur l'écran fixe, puis la valeur du niveau des graves clignote.
- Chaque fois que vous appuyez sur la touche de **préréglage 1**, le clignotement se décale.

### Exemple d'écran fixe



- Appuyez sur la touche **←←** ou **→→** pour régler le mode sélectionné.

## Réglage de commande des graves

Vous pouvez changer les réglages Bass Frequency de manière à créer la tonalité de votre choix.

- Lorsque l'écran mobile est ouvert, appuyez sur la touche **bass engine**. Le mode de contrôle des graves apparaît sur l'écran mobile.
- Appuyez sur la touche **préréglage 1** pour sélectionner le mode souhaitée.
- Appuyez sur la touche **←←** ou **→→** pour régler le mode sélectionné.

Niveau des graves: -7~+7

Vous pouvez accentuer ou affaiblir la fréquence des graves.

Fréquence centrale des graves:

→ 60Hz ↔ 70Hz ↔ 80Hz ↔ 90Hz ↔ 100Hz ↔ 130Hz ↔ 150Hz ↔ 200Hz ←

Accentue les gammes de fréquence des graves.

Largeur de bande des graves (Q-Factor):

→ WIDE1 ↔ WIDE2 ↔ WIDE3 ↔ WIDE4 ←  
(Étroite) ←.....→ (Large)

Modifie la largeur de bande de la fréquence affichée à large ou étroite.

# Autres fonctions utiles

## Réglage de commande des aigus

Vous pouvez changer les réglages Treble Frequency de manière à créer la tonalité de votre choix.

- 1 Lorsque l'écran mobile est ouvert, appuyez sur la touche **bass engine**. Le mode de contrôle des graves apparaît sur l'écran mobile.
- 2 Appuyez sur la touche **préréglage 2** pour sélectionner le mode souhaité.
- 3 Appuyez sur la touche **◀◀** ou **▶▶** pour régler le mode sélectionné.  
Niveau des aigus: -7~+7  
Vous pouvez accentuer la fréquence des aigus.  
Fréquence centrale des aigus:  
◀10,0kHz ↔ 12,5kHz ↔ 15,0kHz ↔ 17,5kHz▶  
Accentue les gammes de fréquence des aigus.
- 4 Appuyez sur la touche **bass engine** pour revenir au mode normal.

### REMARQUES

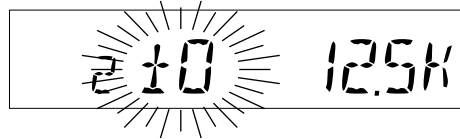
- Si aucune touche n'est enfoncée pendant 10 secondes, le réglage de commande des aigus se désactive automatiquement.
- Selon le type de processeurs audio externes raccordés à l'appareil, il est possible que vous ne puissiez pas effectuer certains réglages.
- Les réglages des aigus sont mémorisés séparément pour chaque source (FM, MW, LW et CD) et conservés jusqu'à qu'ils soient modifiés. Selon l'appareil raccorde, certaines fonctions n'apparaissent pas sur l'affichage.

### Fonctionnement avec l'écran mobile fermé

Vous pouvez régler les aigus lorsque l'écran mobile est fermé.

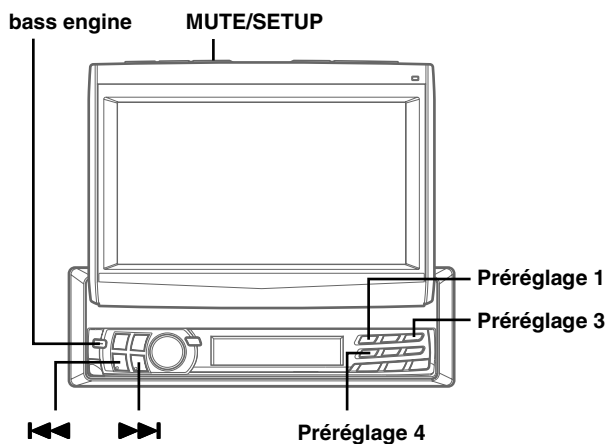
- 1 Appuyez sur la touche **bass engine**.
- 2 Appuyez sur la touche de **préréglage 2**. L'indication TREBLE apparaît pendant 2 secondes sur l'écran fixe, puis la valeur du niveau des aigus clignote.
- 3 Chaque fois que vous appuyez sur la touche de **préréglage 2**, le clignotement se décale.

### Exemple d'écran fixe

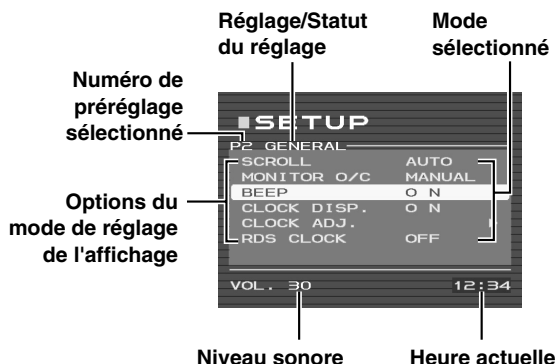


- 4 Appuyez sur la touche **◀◀** ou **▶▶** pour régler le mode sélectionné.

# Autres fonctions utiles



## Exemple d'écran SETUP



## Commutation de phase

Avant de changer de phase, sélectionnez Subwoofer ON (reportez-vous à la section "Activation et désactivation du caisson de basses", à la page 44).

- 1 Appuyez sur la touche **bass engine** pour activer le mode de contrôle des graves.
- 2 Appuyez sur la touche de **préréglage 3** pour sélectionner le mode Subwoofer Phase (phase du caisson de basses).
- 3 Appuyez sur la touche **◀◀** ou **▶▶** pour changer la phase de sortie du caisson de basses.

Lorsque l'écran est ouvert : l'affichage de l'écran mobile indique

0° ↔ 180°

Lorsque l'écran est fermé : l'affichage de l'écran fixe indique

NOR ↔ REV

- 4 Appuyez sur la touche **bass engine** pour revenir au mode normal.

### REMARQUE

Si vous n'appuyez sur aucune touche dans les 10 secondes, le réglage Switching Phase (commutation de phase) sera automatiquement désactivé.

## Activation/annulation de la correction physiologique

La correction physiologique accentue les basses et moyennes fréquences du son reproduit à faible niveau pour compenser la sensibilité réduite de l'oreille à ces fréquences.

- 1 Appuyez sur le **bass engine** pour activer le mode moteur de graves.
- 2 Appuyez sur la touche de **préréglage 4** pour sélectionner le mode de réglage du correcteur physiologique (Loudness).
- 3 Appuyez sur la touche **◀◀** ou **▶▶** pour régler LOUD sur ON ou OFF.
- 4 Appuyez sur le **bass engine** pour revenir au mode normal.

### REMARQUES

- Si aucune opération n'est exécutée dans les 10 secondes, le réglage du correcteur physiologique est automatiquement désactivé.
- Lorsque vous raccordez un processeur audio externe à l'appareil, vous ne pouvez pas utiliser cette fonction.

## Mise en et hors service du mode d'annulation

Si le mode de suppression des tonalités est activé, les circuits du processeur sont ignorés et les signaux audio sont directement acheminés vers la sortie ligne.

- 1 Appuyez sur la touche **bass engine** et maintenez-la enfoncée pendant au moins 2 secondes. A chaque pression, le réglage du mode DEFEAT bascule entre ON et OFF.

En mode DEFEAT ON, les réglages actuels retrouvent leurs valeurs par défaut illustrées ci-dessous.

### REGLAGES DEFAUT :

Niveau des graves	: ± 0
Fréquence centrale des graves	: 80 Hz
Largeur de bande des graves	: WIDE1
Niveau des aigus	: ± 0
Fréquence centrale des aigus	: 10.0 kHz
LOUD	: OFF

# Autres fonctions utiles

## Commande d'éclairage

- 1 Lorsque l'écran est ouvert, maintenez enfoncée la touche **MUTE/SETUP** pendant au moins 2 secondes. L'écran SETUP apparaît.
- 2 Appuyez sur la touche de **préréglage 1** pour activer le mode de réglage DISPLAY. Appuyez une nouvelle fois sur la touche de **préréglage 1** pour sélectionner DIMMER.
- 3 Appuyez sur la touche **◀◀** ou **▶▶** pour régler la commande d'éclairage.  
AUTO : En mode gradateur automatique, le rétroéclairage du moniteur est estompé dès que l'éclairage du tableau de bord du véhicule est activé (le fil d'entrée du gradateur doit être raccordé).  
ON : Désactivez le mode Gradateur automatique et maintenez le rétroéclairage à un niveau bas.  
OFF : Maintenez le rétroéclairage du moniteur à un niveau élevé.  
Pour tout autre réglage, appuyez sur la touche de **préréglage 1** ou sur une autre touche de préréglage.

- 4 Lorsque le réglage est terminé, appuyez sur la touche **MUTE/SETUP** pour revenir au mode normal.

## Réglage de la luminosité de l'image

- 1 Lorsque l'écran est ouvert, maintenez enfoncée la touche **MUTE/SETUP** pendant au moins 2 secondes. L'écran SETUP apparaît.
- 2 Appuyez sur la touche de **préréglage 1** pour activer le mode de réglage DISPLAY. Appuyez une nouvelle fois sur la touche de **préréglage 1** pour sélectionner BRIGHT.
- 3 Appuyez sur la touche **◀◀** ou **▶▶** pour rendre l'image plus sombre ou plus claire. Vous pouvez ajuster la luminosité entre MIN (-16) et MAX (+16). Lorsque vous atteignez le niveau minimal ou maximal, "MIN" ou "MAX" apparaît.  
Pour tout autre réglage, appuyez sur la touche de **préréglage 1** ou sur une autre touche de préréglage.

- 4 Lorsque le réglage est terminé, appuyez sur la touche **MUTE/SETUP** pour revenir au mode normal.

### REMARQUE

*Le réglage de la luminosité des sources vidéo (AUX/DVD/NAV.) peut être mémorisé individuellement.*

## Réglage de la couleur de l'image

Le réglage de la couleur ne peut être effectué que pour les sources vidéo (DVD, système de navigation, etc.).

Le réglage de la couleur ne peut pas être effectué en cas de raccordement d'un système de navigation avec fonction RGB.

- 1 Lorsque l'écran est ouvert, maintenez enfoncée la touche **MUTE/SETUP** pendant au moins 2 secondes. L'écran SETUP apparaît.
- 2 Appuyez sur la touche de **préréglage 1** pour activer le mode de réglage DISPLAY. Appuyez une nouvelle fois sur la touche de **préréglage 1** pour sélectionner COLOR.
- 3 Appuyez sur la touche **◀◀** ou **▶▶** pour régler la couleur entre MIN (-16) et MAX (+16) jusqu'à ce que vous obteniez la couleur souhaitée. Dès que le minimum ou le maximum est atteint, l'affichage indique respectivement "MIN" ou "MAX".

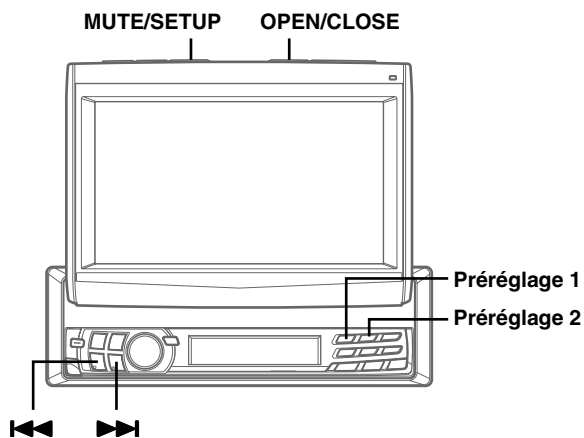
Pour tout autre réglage, appuyez sur la touche de **préréglage 1** ou sur une autre touche de préréglage.

- 4 Lorsque le réglage est terminé, appuyez sur la touche **MUTE/SETUP** pour revenir au mode normal.

### REMARQUE

*Le réglage de la couleur de sources vidéo (AUX/DVD/NAV.) seront mémorisés individuellement.*

# Autres fonctions utiles



## Réglage de la teinte de l'image

Le réglage de la teinte ne peut être effectué que pour les sources vidéo (DVD, système de navigation, etc.).

La teinte de l'image ne peut pas être réglée si un système de navigation disposant de la fonction RGB est raccordé.

- 1 Lorsque l'écran est ouvert, maintenez enfoncée la touche **MUTE/SETUP** pendant au moins 2 secondes. L'écran SETUP apparaît.
- 2 Appuyez sur la touche de **préréglage 1** pour activer le mode de réglage DISPLAY. Appuyez une nouvelle fois sur la touche de **préréglage 1** pour sélectionner TINT.
- 3 Appuyez sur la touche **◀◀** ou **▶▶** pour ajuster la teinte (entre -16 et +16). Lorsque vous atteignez le niveau maximal ou minimal, "R MAX" ou "G MAX" apparaît.  
Pour tout autre réglage, appuyez sur la touche de **préréglage 1** ou sur une autre touche de préréglage.
- 4 Lorsque le réglage est terminé, appuyez sur la touche **MUTE/SETUP** pour revenir au mode normal.

### REMARQUE

Le réglage de la teinte de sources vidéo (AUX/DVD/NAV.) seront mémorisés individuellement.

## Réglage de la couleur de l'écran d'arrière-plan (JOUR/NUIT)

La couleur d'arrière-plan peut être réglée différemment pour la journée (DIMMER OFF) et la nuit (DIMMER ON). (Pour plus d'informations sur l'activation/désactivation du gradateur, reportez-vous à la section "Commande d'éclairage", page 37.)

- 1 Lorsque l'écran est ouvert, maintenez enfoncée la touche **MUTE/SETUP** pendant au moins 2 secondes. L'écran SETUP apparaît.
- 2 Appuyez sur la touche de **préréglage 1** pour activer le mode de réglage DISPLAY. Appuyez de nouveau sur la touche de **préréglage 1** pour sélectionner B.GND(DAY) ou B.GND(NIGHT).
- 3 Appuyez sur la touche **◀◀** ou **▶▶** pour sélectionner la couleur.  

```
→ BLUE-1 → GREEN-1 → GRAY-1
GRAY-2 ← GREEN-2 ← BLUE-2 ←
```

  
Pour tout autre réglage, appuyez sur la touche de **préréglage 1** ou sur une autre touche de préréglage.
- 4 Lorsque le réglage est terminé, appuyez sur la touche **MUTE/SETUP** pour revenir au mode normal.

## Réglage de la couleur automatique de l'écran d'arrière-plan

Lorsque la couleur automatique de l'écran d'arrière-plan est activée, il vous suffit de tourner la clé de contact pour changer de couleur et passer du bleu au vert ou au gris.

- 1 Lorsque l'écran est ouvert, maintenez enfoncée la touche **MUTE/SETUP** pendant au moins 2 secondes. L'écran SETUP apparaît.
- 2 Appuyez sur la touche de **préréglage 1** pour activer le mode de réglage DISPLAY. Appuyez une nouvelle fois sur la touche de **préréglage 1** pour sélectionner AUTO B.GND.
- 3 Appuyez sur la touche **◀◀** ou **▶▶** pour sélectionner ON ou OFF.  
Pour tout autre réglage, appuyez sur la touche de **préréglage 1** ou sur une autre touche de préréglage.
- 4 Lorsque le réglage est terminé, appuyez sur la touche **MUTE/SETUP** pour revenir au mode normal.

# Autres fonctions utiles

## Régilage du défilement

- 1 Lorsque le moniteur est ouvert, appuyez sur la touche **MUTE/SETUP** pendant au moins 2 secondes.
- 2 Appuyez sur la touche de **préréglage 2** pour sélectionner le mode de réglage GENERAL. Appuyez sur la touche de **préréglage 2** pour sélectionner SCROLL.
- 3 Appuyez sur la touche **I◀◀** ou **▶▶I** et sélectionnez AUTO ou MANUAL.  
AUTO : L'affichage du texte du CD, du titre, etc. défile en continu.  
MANUAL : L'écran défile uniquement lorsqu'un disque est chargé ou lorsqu'une piste est modifiée, etc.  
  
Pour tout autre réglage, appuyez sur la touche de **préréglage 2** ou sur une autre touche de pré-réglage.
- 4 Lorsque le réglage est terminé, appuyez sur la touche **MUTE/SETUP** pour revenir au mode normal.

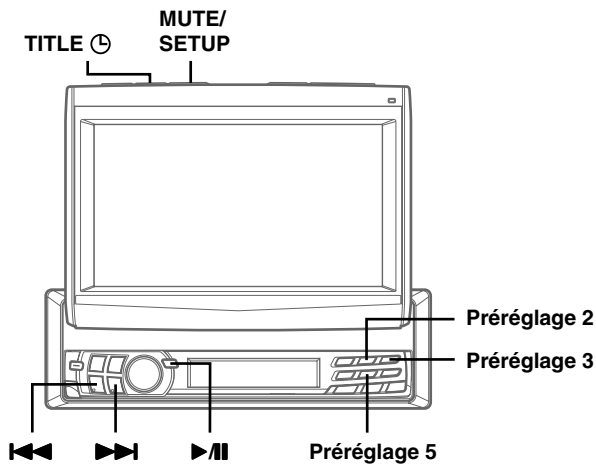
## Réglage de l'ouverture/fermeture automatique du moniteur

Vous pouvez régler l'ouverture ou la fermeture automatique ou manuelle du moniteur.

- 1 Lorsque l'écran est ouvert, maintenez enfoncée la touche **MUTE/SETUP** pendant au moins 2 secondes. L'écran SETUP apparaît.
  - 2 Appuyez sur la touche de **préréglage 2** pour activer le mode de réglage GENERAL. Appuyez une nouvelle fois sur la touche de **préréglage 2** pour sélectionner MONITOR O/C.
  - 3 Appuyez sur la touche **I◀◀** ou **▶▶I** pour activer le mode d'ouverture automatique.  
 FULL ↔ CLOSE ↔ MANUAL
- FULL :**  
Le moniteur s'ouvre et se ferme automatiquement lorsque vous tournez la clé de contact sur la position ACC/ON ou OFF.
- CLOSE :**  
Le moniteur se ferme automatiquement lorsque vous tournez la clé de contact sur la position OFF. Il s'ouvre manuellement lorsque vous appuyez sur la touche **OPEN/CLOSE**.
- MANUAL :**  
Appuyez sur la touche **OPEN/CLOSE** pour ouvrir ou fermer manuellement le moniteur.
- Pour tout autre réglage, appuyez sur la touche de **préréglage 2** ou sur une autre touche de pré-réglage.- 4 Lorsque le réglage est terminé, appuyez sur la touche **MUTE/SETUP** pour revenir au mode normal.



# Autres fonctions utiles



## Mise en et hors service du guide sonore

Le guide sonore vous signale par une sonorité qu'une instruction a bien été reçue par la touche lorsque vous appuyez dessus.

- 1 Lorsque l'écran est ouvert, maintenez enfoncée la touche **MUTE/SETUP** pendant au moins 2 secondes. L'écran SETUP apparaît.
- 2 Appuyez sur la touche de **préréglage 2** pour activer le mode de réglage GENERAL. Appuyez une nouvelle fois sur la touche de **préréglage 2** pour sélectionner BEEP.
- 3 Appuyez sur la touche **◀◀** ou **▶▶** pour sélectionner ON ou OFF.  
ON: L'appareil émet un signal sonore (bip) chaque fois que vous appuyez sur une touche.  
OFF: Aucun signal sonore n'est émis.  
Pour tout autre réglage, appuyez sur la touche de **préréglage 2** ou sur une autre touche de pré-réglage.
- 4 Lorsque le réglage est terminé, appuyez sur la touche **MUTE/SETUP** pour revenir au mode normal.

## Réglage de l'affichage de l'horloge

- 1 Lorsque l'écran est ouvert, maintenez enfoncée la touche **MUTE/SETUP** pendant au moins 2 secondes. L'écran SETUP apparaît.
- 2 Appuyez sur la touche de **préréglage 2** pour activer le mode de réglage GENERAL. Appuyez une nouvelle fois sur la touche de **préréglage 2** pour sélectionner CLOCK DISP.

- 3 Appuyez sur la touche **◀◀** ou **▶▶** pour ON ou OFF l'affichage de l'horloge sur l'écran mobile.  
Pour tout autre réglage, appuyez sur la touche de **préréglage 2** ou sur une autre touche de pré-réglage.
- 4 Lorsque le réglage est terminé, appuyez sur la touche **MUTE/SETUP** pour revenir au mode normal.

## Affichage de l'heure

- 1 Lorsque l'écran est fermé, appuyez de façon répétée sur la touche **TITLE** ⌚ jusqu'à ce que l'heure soit affichée sur l'écran fixe.

### REMARQUES

- La sélection interrompt momentanément l'affichage de l'heure. La fonction sélectionnée est affichée pendant environ 5 secondes, puis l'heure réapparaît sur l'affichage.
- L'heure n'est pas affichée simultanément sur l'écran mobile et sur l'écran fixe.

## Réglage de l'heure

- 1 Lorsque l'écran mobile est ouvert, appuyez sur la touche **MUTE/SETUP** et maintenez-la enfoncée pendant au moins 2 secondes. L'écran SETUP apparaît.
- 2 Appuyez sur la touche de **préréglage 2** pour activer le mode de réglage GENERAL. Appuyez une nouvelle fois sur la touche de **préréglage 2** pour sélectionner CLOCK ADJ., puis appuyez sur la touche **▶/||** ou **◀◀ / ▶▶** pour afficher le menu de réglage de l'horloge.
- 3 Appuyez sur la touche de **préréglage 2** pour sélectionner HOUR, puis sur la touche **◀◀** ou **▶▶** pour régler l'heure.
- 4 Appuyez sur la touche de **préréglage 2** pour sélectionner MINUTE. Appuyez ensuite sur la touche **◀◀** ou **▶▶** pour régler les minutes.

Afin de régler rapidement l'horloge sur l'heure la plus proche, appuyez sur la touche de **préréglage 2** pour sélectionner MINUTE ZERO, puis appuyez sur la touche **▶/||** ou **◀◀/▶▶**.

Si les minutes sont inférieures ou égales à ":30", l'heure correspond au nombre affiché. Si les minutes sont supérieures à ":30" ou si vous réglez les minutes sur "00", le chiffre des heures augmente.

Pour revenir au mode précédent, appuyez sur la touche de **préréglage 2** pour sélectionner RETURN, puis appuyez sur la touche **▶/||** ou **◀◀/▶▶**.

- 5 Lorsque le réglage est terminé, appuyez sur la touche **MUTE/SETUP** pour revenir au mode normal.

# Autres fonctions utiles

## Réglage automatique de l'heure

L'heure est automatiquement réglée par l'intermédiaire du RDS.

- 1 Maintenez la touche **MUTE/SETUP** enfoncée pendant au moins 2 secondes.
- 2 Appuyez sur la touche de **préréglage 2** pour activer le mode de réglage GENERAL. Appuyez une nouvelle fois sur la touche de **préréglage 2** pour sélectionner RDS CLOCK.
- 3 Appuyez sur la touche **◀◀** ou **▶▶** et sélectionnez ON ou OFF.
- 4 Lorsque le réglage est terminé, appuyez sur la touche **MUTE/SETUP** pour revenir au mode normal.

## Réglage du boîtier d'extension

Lorsque vous utilisez le boîtier d'extension en option (KCE-104V), vous pouvez recourir à cette fonction.

- 1 Lorsque l'écran est ouvert, maintenez enfoncée la touche **MUTE/SETUP** pendant au moins 2 secondes. L'écran SETUP apparaît.
- 2 Appuyez sur la touche de **préréglage 5** pour activer le mode de réglage SYSTEM. Appuyez de nouveau sur la touche de **préréglage 5** pour sélectionner EXPAND BOX (boîtier d'extension).
- 3 Appuyez sur la touche **◀◀** ou **▶▶** pour sélectionner KCE-104V/OFF.  
KCE-104V: Lorsque vous raccordez le boîtier d'extension KCE-104V (non fourni).  
OFF: En l'absence de connexion du boîtier d'extension KCE-104V (non fourni).  
(Vérifiez si KCE-104V est sélectionné lorsque le KCE-104V est raccordé)  
Pour tout autre réglage, appuyez sur la touche de **préréglage 5** ou sur une autre touche de préréglage.
- 4 Lorsque le réglage est terminé, appuyez sur la touche **MUTE/SETUP** pour revenir au mode normal.

### REMARQUE

Le CVA-1004R n'est pas compatible avec le KCE-103V.

## Réglage du moniteur arrière

Lorsque vous utilisez le boîtier d'extension en option (KCE-104V): Si AUX/NAV. est activé sur ON dans "Réglage de l'entrée externe" (page 42), et si un moniteur arrière et un système de navigation sont raccordés au CVA-1004R, vous pourrez afficher l'image/le son sur ce moniteur depuis le CVA-1004R.

- 1 Lorsque l'écran est ouvert, maintenez enfoncée la touche **MUTE/SETUP** pendant au moins 2 secondes. L'écran SETUP apparaît.
- 2 Appuyez sur la touche de **préréglage 3** pour activer le mode de réglage AUX. Appuyez une nouvelle fois sur la touche de **préréglage 3** pour sélectionner MONITOR-1 OUT/MONITOR-2 OUT.
- 3 Appuyez sur la touche **◀◀** ou **▶▶** pour sélectionner le mode d'affichage du moniteur arrière.

AUX-1/AUX-2/AUX-3\* :

L'image/le son de l'appareil raccordé à la borne AUX seront reproduites sur le moniteur arrière.

\* *AUX NAME défini dans "Réglage de l'entrée externe" (page 42) s'affiche.*

NAV. :

L'écran du système de navigation apparaîtra sur le moniteur arrière et le guide vocal fonctionnera si le système de navigation lui est raccordé.

SPE.ANA :

L'image SPE.ANA est affichée quand elle est réglée sur ON à la section "Affichage de l'analyseur de spectre" (page 43).

OFF :

annulation du mode AUX OUT.

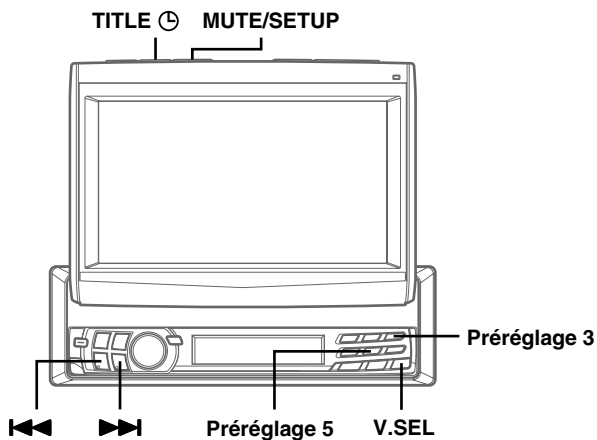
Pour tout autre réglage, appuyez sur la touche de **préréglage 3** ou sur une autre touche de préréglage.

- 4 Lorsque le réglage est terminé, appuyez sur la touche **MUTE/SETUP** pour revenir au mode normal.

### REMARQUE

Si un lecteur ou un changeur DVD est raccordé à la borne AUX 1, AUX 2 ou AUX 3, l'image DVD apparaît si vous effectuez les étapes 1 et 2 de la section "Fonctionnement simultané" page 46. Effectuez ensuite les étapes 1 à 4 de cette page pour que l'image et le son DVD soient émis.

# Autres fonctions utiles



## SYNC MODE:

(réglage de l'affichage Visual Effect\*2):

→ MODE1 ↔ MODE2 ↔ MODE3 ←

Réglez lorsque l'affichage Visual Effect n'est pas net alors que le KCE-104V est raccordé.

L'affichage Visual Effect peut être déformé, selon l'image provenant des appareils externes.

NAV.IN: ON ↔ OFF

### \*1 Réglage pour la caméra arrière :

Lorsque CAMERA est sélectionné dans le réglage AUX3, l'image de la caméra arrière s'affiche. Raccordez le feu de recul de votre véhicule au KCE-104V pour afficher l'image de la caméra arrière lorsque le véhicule est en marche arrière (vous pouvez continuer à écouter la source sélectionnée).

### \*2 Réglage du mode Visual Effect :

Le mode Visual Effect peut être réglé lorsqu'une source vidéo (notamment un DVD) est sélectionnée parmi AUX1/AUX2/AUX3.

1 Appuyez sur la touche **TITLE** ⊕ pendant au moins 2 secondes. Chaque pression bascule entre ON et OFF.

2 Quand Visual Effect est réglé sur ON, appuyez sur la touche **TITLE** ⊕ pour sélectionner le mode souhaité.

↪ MODE1 → MODE2 → MODE3 → MODE4 ↩

MODE3 peut être sélectionné lorsque 2 moniteurs arrière sont raccordés et que le moniteur arrière est réglé sur ON (page 41).

## Réglage de l'entrée externe

**1** Lorsque l'écran est ouvert, maintenez enfoncée la touche **MUTE/SETUP** pendant au moins 2 secondes. L'écran SETUP apparaît.

**2** Appuyez sur la touche de **préréglage 3** pour sélectionner le mode de réglage AUXILIARY (complément). Appuyez sur la touche de **préréglage 3** pour sélectionner l'entrée externe souhaitée AUX SIG., AUX IN ou NAV.IN.

- Si le boîtier d'extension KCE-104 (non fourni) est raccordé et si l'appareil est réglé de telle sorte que ce boîtier est activé (page 41), vous pouvez sélectionner AUX 1/AUX 2/AUX 3/NAV.IN.

**3** Appuyez sur la touche de **préréglage 3** pour régler AUX IN, AUX NAME, AUX SIG., SYNC MODE ou NAV.IN puis appuyez sur la touche ◀◀ ou ▶▶ pour sélectionner le réglage souhaité.

### Lorsque le boîtier d'extension n'est pas raccordé

AUX SIG.: NTSC ↔ PAL

AUX IN: ON ↔ OFF

NAV.IN: ON ↔ OFF

### Lorsque le boîtier d'extension est raccordé

AUX IN (AUX1/2): ON ↔ OFF

AUX IN (AUX3): ↪ OFF ↔ ON ↔ CAMERA\*1 ↩

AUX NAME (exemple lorsque AUX1 est réglé):

↪ AUX-1 ↔ DVD-1 ↔ VCR-1 ↔ GAME-1 ↔ TV-1 ↩

AUX SIG. (AUX1/2/3): NTSC ↔ PAL

## REMARQUES

- Lorsque AUX IN\*3 (AUX IN\*3, \*4, AUX2 IN\*4, AUX3 IN) et NAV.IN sont définis sur ON, l'indication EXTERNAL INPUT est affichée lors de la commutation entre la fonction SOURCE et la fonction SIMUL.

\*3 Lorsqu'un lecteur de DVD ou un changeur de DVD est raccordé, DVD player ou DVD changer apparaît à l'écran.

\*4 Lorsque plus de deux lecteurs ou changeurs de DVD sont raccordés, DVD player est affiché pour le réglage AUX1 IN et DVD changer est affiché pour le réglage AUX2 IN.

- Paramètre AUX SIG :

Vous ne pouvez pas régler TINT en cours de réglage PAL. En mode Navigation, l'appareil commute automatiquement sur NTSC.

Pour tout autre réglage, appuyez sur la touche de **préréglage 3** ou sur une autre touche de préréglage.

**4** Lorsque le réglage est terminé, appuyez sur la touche **MUTE/SETUP** pour revenir au mode normal.

# Autres fonctions utiles

## Réglage de la sortie préamplificateur Avant/Arrière/Subwoofer du boîtier d'extension externe

Vous pouvez utiliser la sortie préamplificateur du boîtier d'extension en option (KCE-104V). Réglez-la sur ON pour utiliser la sortie préamplificateur du KCE-104V.

- 1 Lorsque l'écran est ouvert, maintenez enfoncée la touche **MUTE/SETUP** pendant au moins 2 secondes. L'écran SETUP apparaît.
- 2 Appuyez sur la touche de **préréglage 5** pour activer le mode de réglage de SYSTEM. Appuyez une nouvelle fois sur la touche de **préréglage 5** pour sélectionner EXPAND PREOUT.
- 3 Appuyez sur la touche **◀◀** ou **▶▶** pour sélectionner ON ou OFF.  
Sélectionnez ON pour utiliser la sortie préamplificateur (Avant/Arrière/Subwoofer) du boîtier d'extension en option (KCE-104V).  
Pour tout autre réglage, appuyez sur la touche de **préréglage 5** ou sur une autre touche de pré-réglage.
- 4 Lorsque le réglage est terminé, appuyez sur la touche **MUTE/SETUP** pour revenir au mode normal.

### ATTENTION

Assurez-vous que la sortie préamplificateur du boîtier d'extension externe est réglée sur OFF lorsque vous utilisez l'amplificateur interne CVA-1004R. Remarquez que si la sortie préamplificateur est réglée sur ON, le niveau du volume est trop élevé.

## Affichage de l'analyseur de spectre

Lorsque vous utilisez le boîtier d'extension en option (KCE-104V), vous pouvez recourir à cette fonction.

- 1 Lorsque l'écran est ouvert, maintenez enfoncée la touche **MUTE/SETUP** pendant au moins 2 secondes. L'écran SETUP apparaît.
- 2 Appuyez sur la touche de **préréglage 5** pour activer le mode de réglage SYSTEM. Appuyez de nouveau sur la touche de **préréglage 5** pour sélectionner SPE.ANA.
- 3 Appuyez sur la touche **◀◀** ou **▶▶** pour sélectionner ON ou OFF.

Réglez sur ON, puis appuyez sur la touche **V.SEL** pour sélectionner l'affichage de l'analyseur de spectre (reportez-vous à la section "Fonctionnement simultané", page 46).

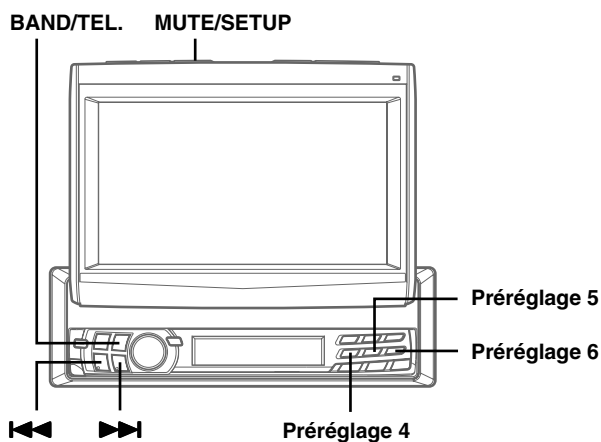
Pour tout autre réglage, appuyez sur la touche de **préréglage 5** ou sur une autre touche de pré-réglage.

- 4 Lorsque le réglage est terminé, appuyez sur la touche **MUTE/SETUP** pour revenir au mode normal.

### REMARQUE

Lorsqu'un processeur audio externe est raccordé, l'analyseur de spectre s'affiche uniquement en mode FM/PO/GO.

# Autres fonctions utiles



## Commutation du mode Tuner

Le CVA-1004R est équipé de la fonction MAX TUNE PRO pour le tuner de plus haute qualité audio. De plus, vous pouvez choisir entre trois réglages en fonction de vos préférences.

- 1 Lorsque l'écran est ouvert, maintenez enfoncée la touche **MUTE/SETUP** pendant au moins 2 secondes. L'écran SETUP apparaît.
- 2 Appuyez sur la touche de **préréglage 4** pour sélectionner le mode de réglage RADIO. Appuyez une nouvelle fois sur la touche de **préréglage 4** pour activer FM CONDITION.
- 3 Appuyez sur la touche **◀◀** ou **▶▶** pour sélectionner le réglage souhaité.  
NORMAL: Réglage normal  
HI-FI: Réglage donnant la priorité à la qualité sonore  
STABLE: Réglage donnant la priorité à l'absence de bruit  
Pour tout autre réglage, appuyez sur la touche de **préréglage 4** ou sur une autre touche de préréglage.
- 4 Lorsque le réglage est terminé, appuyez sur la touche **MUTE/SETUP** pour revenir au mode normal.

## Réglage du niveau du signal de source

Si la différence au niveau du volume entre la radio FM et les autres sources est trop élevée, réglez le niveau du signal FM comme suit.

- 1 Lorsque l'écran est ouvert, maintenez enfoncée la touche **MUTE/SETUP** pendant au moins 2 secondes. L'écran SETUP apparaît.
- 2 Appuyez sur la touche de **préréglage 4** pour sélectionner le mode de réglage RADIO. Appuyez une nouvelle fois sur la touche de **préréglage 4** pour sélectionner FM LEVEL.
- 3 Appuyez sur la touche **◀◀** ou **▶▶** pour sélectionner le niveau du signal FM sur HIGH (élevé) ou LOW (bas) afin de rapprocher les niveaux des signaux entre la bande FM et les autres sources.  
Pour autre réglage, appuyez sur la touche de **préréglage 4** ou sur une autre touche de préréglage.
- 4 Lorsque le réglage est terminé, appuyez sur la touche **MUTE/SETUP** pour revenir au mode normal.

## Activation et désactivation du caisson de basses

- 1 Lorsque l'écran est ouvert, maintenez enfoncée la touche **MUTE/SETUP** pendant au moins 2 secondes.
- 2 Appuyez sur la touche de **préréglage 5** pour régler le mode de réglage de SYSTEM. Appuyez une nouvelle fois sur la touche de **préréglage 5** pour sélectionner SUBWOOFER.
- 3 Appuyez sur la touche **◀◀** ou **▶▶** pour sélectionner le caisson de basses ON ou OFF. Pour tout autre réglage, appuyez sur la touche de **préréglage 5** ou sur une autre touche de préréglage.
- 4 Lorsque le réglage est terminé, appuyez sur la touche **MUTE/SETUP** pour revenir au mode normal.

### REMARQUES

- Le mode initial est "SUBWOOFER ON".
- Réglez sur "SUBWOOFER OFF" si vous n'utilisez pas le caisson de basses.
- Quand le caisson de basses est activé, son niveau de sortie peut être ajusté. Pour de plus amples détails, reportez-vous à la section Réglage du volume/balance droite-gauche/balance avant-arrière (page 8).

# Autres fonctions utiles

## Mise en et hors service de la fonction Mute

Si un boîtier d'interruption Ai-NET Alpine (NVE-K200) est raccordé au CVA-1004R, une autre source audio pourra interrompre la source actuelle. Par exemple, vous pourrez entendre le guide vocal du système de navigation même si vous êtes en train d'écouter un CD ou un MD, parce que le son du lecteur CD/MD sera automatiquement coupé lorsque le guide vocal fonctionnera. Pour de plus amples détails, veuillez vous reporter au manuel du NVE-K200. Le CVA-1004R peut être utilisé en association avec le kit mains-libres universel (KPA-100R, KPA-105R).

- 1 Lorsque l'écran est ouvert, maintenez enfoncée la touche **MUTE/SETUP** pendant au moins 2 secondes. L'écran SETUP apparaît.
- 2 Appuyez sur la touche de **préréglage 5** pour régler le mode de réglage de SYSTEM. Appuyez une nouvelle fois sur la touche de **préréglage 5** pour sélectionner le mode IN-INT. MUTE.
- 3 Appuyez sur la touche **◀◀** ou **▶▶** pour sélectionner OFF.

### Mode d'interruption du son hors service:

Le niveau du volume peut être ajusté dans le mode d'interruption.

### REMARQUE

Lorsque le mode d'interruption du son est en service, aucun son n'est produit.

Pour tout autre réglage, appuyez sur la touche de **préréglage 5** ou sur une autre touche de pré-réglage.

- 4 Lorsque le réglage est terminé, appuyez sur la touche **MUTE/SETUP** pour revenir au mode normal.

### REMARQUES

- Le mode initial est "IN-INT. MUTE ON".
- Lors de la connexion du périphérique auxiliaire, vous devez disposer d'un fil d'interrupteur possédant un déclencheur positif, afin de garantir le fonctionnement automatique de cette fonction. Dans le cas contraire, un commutateur distinct doit être ajouté afin de permettre une commutation manuelle.

## Changement des fréquences radio pour chaque pays

Pour les clients ne résidant pas en Europe, changez les fréquences radio comme suit.

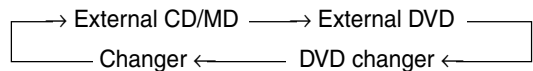
- 1 Lorsque l'écran est ouvert, maintenez enfoncée la touche **MUTE/SETUP** pendant au moins 2 secondes. L'écran SETUP apparaît.
- 2 Appuyez sur la touche de **préréglage 6** pour activer le mode de réglage OTHER. Appuyez de nouveau sur la touche de **préréglage 6** pour sélectionner A.TUNE STEP.
- 3 Appuyez sur la touche **◀◀** ou **▶▶** pour sélectionner 100 kHz ou 50 kHz.  
100 kHz: Fréquences radio pour l'Europe  
50 kHz: Autres fréquences radio  
Pour tout autre réglage, appuyez sur la touche de **préréglage 6** ou sur une autre touche de pré-réglage.
- 4 Lorsque le réglage est terminé, appuyez sur la touche **MUTE/SETUP** pour revenir au mode normal.

## Commutation du mode Disc

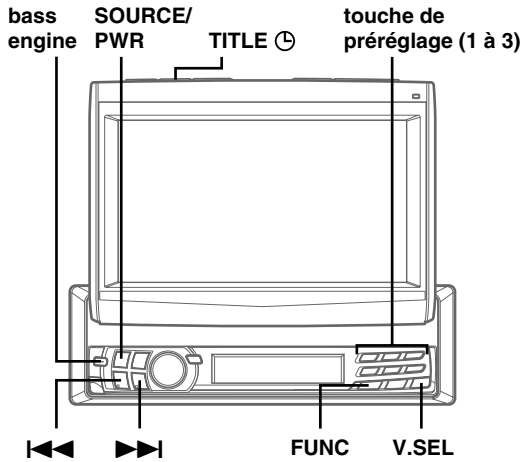
Utilisez cette fonction lorsque vous raccordez le lecteur/changeur de CD/DVD en option.

- 1 Appuyez sur la touche **BAND/TEL.** pour passer du mode Disc au mode CD/DVD changer.

Exemple



# Autres fonctions utiles



## Utilisation d'un processeur audio externe (en option)

Vous pouvez commander un processeur audio externe à partir du CVA-1004R.

- 1 Lorsque le processeur audio externe est connecté, appuyez sur la touche **bass engine** pour activer le mode Processeur Audio.
- 2 Appuyez sur une **touche de pré réglage (1 à 3)** pour sélectionner la fonction souhaitée, puis appuyez sur la touche **◀◀** ou **▶▶** pour effectuer les réglages.

Lorsque la série des ERA-G310/ERA-G320/CDA-5755/PRA-H600/PXA-H510/PXA-H900 est raccordé

- préréglage 2:** Commande de phase du subwoofer (NORMAL/REVERSE)\*<sup>1</sup>
- préréglage 3:** Rappel des réglages mémorisés (touches de pré réglage 1 à 6)\*<sup>2</sup>

Lorsque la série des PXA-H400 est raccordé

- préréglage 1:** Commande des graves/aigus (-7 ~ +7)
- préréglage 3:** Rappel des réglages mémorisés (touches de pré réglage 1 à 4)

Lorsque la série des PXA-H700 est raccordé

- préréglage 1:** Réglage du mode MX (sources compatibles MX uniquement)
- préréglage 2:** Commande de phase du subwoofer (NORMAL/REVERSE)\*<sup>1</sup>

### REMARQUES

\*<sup>1</sup> Lorsque l'écran est ouvert : l'affichage de l'écran mobile indique

0° ↔ 180°

Lorsque l'écran est fermé : l'affichage de l'écran fixe indique

NOR ↔ REV

\*<sup>2</sup> Lorsque la série des CDA-5755 est raccordé (touches de pré réglage 1 à 4)

- 3 Appuyez sur la touche **bass engine** pour revenir au mode normal.

### REMARQUE

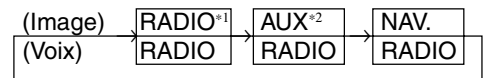
Pour plus d'informations sur le fonctionnement du processeur audio externe, reportez-vous à son mode d'emploi.

## Fonctionnement simultané

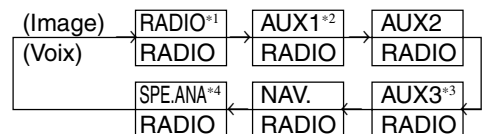
Vous pouvez sélectionner une autre source audio tout en regardant l'image de la source actuelle.

- 1 Appuyez sur la touche **V.SEL** pour sélectionner la position vidéo.

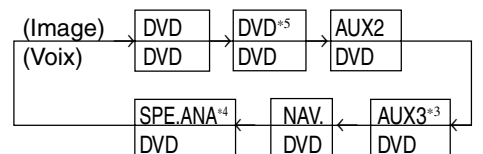
Exemple en l'absence de raccordement du boîtier d'extension:



Exemple 1 en cas de raccordement du boîtier d'extension (KCE-104V):



Exemple 2 en cas de raccordement du boîtier d'extension (KCE-104V):



\*<sup>1</sup> La source, la gamme, les fréquences, etc. sont affichées.

\*<sup>2</sup> Si un lecteur de DVD ou un changeur de DVD est raccordé, vous pouvez recevoir l'image/le son du DVD.

Avec le lecteur DVD (DVA-5205P) ou le changeur DVD (DHA-S680P), appuyez et maintenez enfoncée la touche **V. OUT** de la télécommande fournie avec le lecteur ou le changeur pendant au moins 2 secondes pour diffuser l'image et le son du DVD.

# Autres fonctions utiles

\*4 Réglez SPE.ANA sur ON pour sélectionner l'affichage SPE.ANA (reportez-vous à la section "Affichage de l'analyseur de spectre", page 43).

Appuyez sur la touche **TITLE**  $\odot$  pour sélectionner le mode SPE.ANA souhaité (1 à 6), puis appuyez sur SCAN.

\*5 La source, le numéro du disque, le temps écoulé, etc. sont affichés.

## REMARQUES

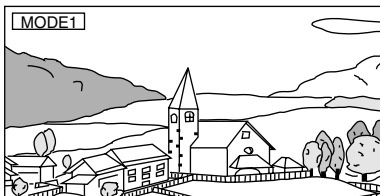
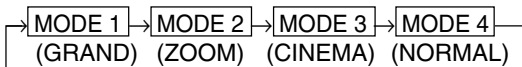
- Lorsque AUX IN (AUX1, AUX2, AUX3) et NAV.IN sont définis sur ON, les modes AUX (AUX1, AUX2, AUX3) et NAV. sont affichés (reportez-vous à la section "Réglage de l'entrée externe", à la page 42).
- Pour commuter sur la source audio, appuyez sur la touche **SOURCE/PWR** lorsque l'appareil est réglé sur la fonction SIMUL. Si l'image et le son proviennent de la même source, la fonction SIMUL n'est pas annulée.

2 Appuyez sur la touche **V.SEL** pendant au moins deux secondes et maintenez-la enfoncée pour désactiver la fonction SIMUL.

## Commutation des modes d'affichage

1 Appuyez au moins 2 secondes sur la touche **FUNC** dans le mode AUX.

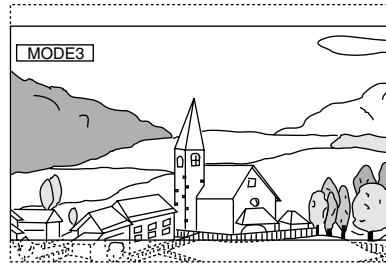
A chaque pression, les mode d'affichage changent de la façon suivante:



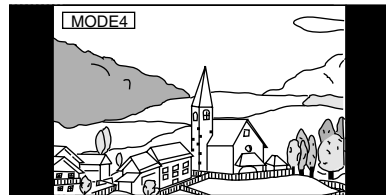
Dans le mode 1 (grand écran), une image normale est étirée dans le sens horizontal et apparaît plus large de manière à s'adapter au grand écran.



Dans le mode 2 (Zoom), une image normale est étirée de façon irrégulière et apparaît plus large dans le grand écran. Le centre de l'image est peu étirée pour qu'il paraisse plus naturel.



Dans le mode 3 (cinéma), l'image est étirée horizontalement et verticalement. Ce mode est adapté à l'affichage d'images de type cinématographique au format 16 à 9.



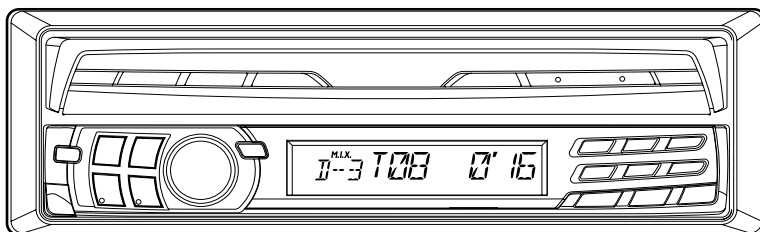
Dans le mode 4 (normal), une image normale apparaît au centre de l'écran et des bandes noires sont visibles sur les deux côtés de l'écran.



# Autres fonctions utiles

## Utilisation avec le moniteur fermé

Cet appareil peut fonctionner avec le moniteur est fermé pour les opérations suivantes.



### Fonctionnement de base

Mise sous et hors tension .....	7
Réglage du volume/balance droite-gauche/ balance avant-arrière .....	8
Silencieux (fonction MUTE) .....	8

### Fonctionnement de la radio

Accord manuel .....	9
Accord par recherche automatique .....	9
Mémorisation manuelle des stations .....	9
Mémorisation automatique des stations .....	10
Accord d'une station préregistrée .....	10

### Fonctionnement RDS

Réglage du mode de réception RDS et réception des stations RDS .....	11
Rappel des stations RDS préregistrées .....	11
Réception d'informations routières .....	12
Accord PTY (Type de programme) .....	13
PTY prioritaire (Programme PTY) .....	14
Affichage du radiotexte .....	14

### Fonction DAB (en option)

Utilisation du récepteur DAB pour la recherche d'un bouquet de services .....	15
Changement de service .....	16
Changement de Composant Service .....	16
Mémorisation du service .....	16
Réception du service mémorisé .....	16
Mémorisation automatique du bouquet de services .....	17
Accord des stations PTY (Programme Type) .....	17
Activation/désactivation des bulletins d'informations routières .....	17
Réglage du mode de sélection de bulletins .....	18
Modification du mode d'affichage .....	19

### Fonctionnement du changeur CD/MP3 (en option)

Lecture de CD avec un lecteur ou changeur CD optionnel .....	21
Lecture répétée .....	22
M.I.X. (Lecture aléatoire) .....	22
Balayage des plages .....	23
Sélection des dossiers (fichiers MP3) .....	23
Recherche par fichier/dossier (fichiers MP3) .....	23
Contrôle d'un changeur CD .....	24
Lecture de fichiers MP3 avec le changeur CD .....	24
Sélection du multi-changeur .....	25

### Fonctionnement de DVD/CD vidéo/lecteur CD (en option)

Lecture d'un DVD/CD vidéo/CD .....	26
Arrêt sur image/pause .....	26
Détecteur de chapitre (DVD)/plage (CD vidéo) .....	26
Recherche avant/arrière rapide .....	26
Lecture répétée .....	27
Contrôle du changeur DVD .....	27

### Fonctionnement du système de navigation (en option)

Mise en service du mode de navigation .....	28
---	----

### Liaison téléphonique MobileHub™ (en option)

Mise en et hors service du mode téléphone .....	29
Appels entrants .....	29
Appel .....	30

### Autres fonctions utiles

Affichage du titre/texte .....	32
Réglage de commande des graves .....	34
Réglage de commande des aigus .....	35
Commutation de phase .....	36
Activation/annulation de la correction physiologique ...	36
Mise en et hors service du mode d'annulation .....	36
Affichage de l'heure .....	40
Utilisation d'un processeur audio externe (en option) .....	46

## En cas de problème

---

En cas de problème, consultez la liste de vérifications suivantes. Ce guide devrait vous aider à résoudre tout problème provenant de l'appareil. Sinon, vérifiez les connexions du reste du système ou consultez un revendeur Alpine autorisé.

### Base

---

#### Fonctions inopérantes ou pas d'affichage.

- La clé de contact du véhicule est sur la position d'arrêt.
  - Si l'appareil est raccordé selon les instructions, il ne fonctionne pas quand la clé de contact est sur la position d'arrêt.
- Connexions incorrectes du cordon d'alimentation.
  - Vérifiez les connexions du cordon d'alimentation.
- Le fusible a sauté.
  - Vérifiez le fusible sur le câble de l'appareil conduisant à la batterie, et remplacez-le par un fusible de même puissance, si nécessaire.
- Dysfonctionnement du microprocesseur interne dû à des interférences, etc.
  - Appuyez sur le commutateur de réinitialisation avec un stylobille ou un objet pointu.
- Batterie faible ou morte.
  - Vérifiez la batterie.

#### Aucun son ou son artificiel.

- Mauvais réglage des commandes de volume/balance/fader.
  - Refaites ces réglages.
- Mauvais raccordements ou raccordements inadéquats.
  - Vérifiez si les raccordements sont corrects et solides.

#### Aucun écran n'apparaît.

- La luminosité est réglée à la position minimale.
  - Ajustez-la.
- La température du véhicule est trop faible.
  - Augmentez la température à l'intérieur du véhicule dans la plage de fonctionnement.
- Les raccordements de lecteur DVD/CD ou du système de navigation ne sont pas bien effectués.
  - Vérifiez si les raccordements sont corrects et solides.

#### Le mouvement de l'image affichée n'est pas normal.

- La température à l'intérieur du véhicule est trop élevée.
  - Faites baisser un peu la température de l'habitacle.

#### Affichage pas clair ou bruité.

- Le tube fluorescent est usé.
  - Faites-le remplacer.

#### Le système de navigation ne fonctionne pas.

- Les raccordements du système de navigation sont inadéquats.
  - Vérifiez les raccordements du système de navigation et raccordez les câbles correctement et solidement.

#### Affichage pas clair de l'image.

- Le tube fluorescent est usé.
  - Remplacez le tube fluorescent\*.

\* Le remplacement du tube fluorescent n'est pas gratuit, même durant la période de garantie, parce qu'il s'agit d'une pièce d'usure.

---

### Radio

---

#### Impossible de recevoir les stations.

- Pas d'antenne ou connexion incorrecte des câbles.
  - Vérifiez que l'antenne est bien raccordée; remplacez l'antenne ou le câble si nécessaire.

#### Impossible d'accorder les stations en mode de recherche automatique.

- Les signaux dans la région sont faibles.
  - Vérifiez que le tuner est en mode DX.
- Si vous êtes dans une région à signal fort, l'antenne n'est peut (peut-être) être pas mise à la terre ou raccordée correctement.
  - Vérifiez les connexions de l'antenne; vérifiez qu'elle est correctement reliée à un point de masse à l'emplacement du montage.
- La longueur de l'antenne ne convient pas.
  - Vérifiez si l'antenne est complètement déployée. Si l'antenne est cassée, remplacez-la par une neuve.

#### Réception parasitée.

- La longueur de l'antenne ne convient pas.
    - Déployez complètement l'antenne, remplacez-la si elle est cassée.
  - L'antenne n'est pas correctement reliée à la masse.
    - Vérifiez que l'antenne est correctement reliée à un point de masse à l'emplacement du montage.
  - Le signal de la station est faible et parasité.
    - Si les solutions mentionnées ne servent pas à résoudre le problème, accordez une autre station.
-

# Information

## Indications pour le changeur CD

**HI-TEMP** (Ecran mobile)

**HI TEMP** (Ecran fixe)

- Le circuit de protection s'est déclenché car la température est trop élevée.
  - L'indication disparaît quand la température revient dans la plage de fonctionnement.

### ERROR - 01

- Mauvais fonctionnement du changeur de CD.
  - Consultez votre revendeur Alpine. Appuyez sur la touche d'éjection du chargeur et sortez-le. Vérifiez l'indication. Insérez de nouveau le chargeur. Si vous ne pouvez pas sortir le chargeur, consultez votre revendeur Alpine.
- Impossible d'éjecter le chargeur.
  - Appuyez sur la touche d'éjection du chargeur. Si le chargeur n'est pas éjecté, consultez un revendeur Alpine.

### ERROR - 02

- Un disque est resté dans le changeur CD.
  - Appuyez sur la touche EJECT pour activer la fonction d'éjection. Quand l'éjection est terminée, insérez un chargeur CD vide dans le changeur pour sortir le disque restant dans le changeur CD.

**NO MAGAZINE** (Ecran mobile)

**NO MAGZN** (Ecran fixe)

- Le changeur CD ne contient pas de chargeur.
  - Insérez un chargeur.

### NO DISC

- Le disque sélectionné n'est pas en place.
  - Choisissez un autre disque.

## Indications pour le moniteur

**HI-TEMP** (Ecran mobile)

**HI TEMP** (Ecran fixe)

- Le circuit de protection s'est déclenché car la température est trop élevée.
  - L'indication disparaît quand la température revient dans la plage de fonctionnement.

## Spécifications

### SECTION MONITEUR

Taille de l'écran	6,5 pouces
Type d'écran LCD	LCD transparent, type TN
Système de fonctionnement	Matrice active TFT
Nombre d'éléments d'image	280,800 pcs. (1,200 × 234)
Nombre effectif d'éléments d'image	99,99% ou plus
Système d'éclairage	Tube fluorescent à cathode froide en U

### SECTION TUNER FM

Plage d'accord	87,5 – 108,0 MHz
Sensibilité mono utilisable	0,7 µV
Sélectivité de canal alternatif	80 dB
Rapport signal sur bruit	65 dB
Séparation stéréo	35 dB

### SECTION TUNER PO

Plage d'accord	531 – 1.602 kHz
Sensibilité (norme IEC)	25,1 µV/28 dB

### SECTION TUNER GO

Plage d'accord	153 – 281 kHz
Sensibilité (norme IEC)	31,6 µV/30dB

### GENERALITES

Alimentation	14,4 V CC (11 – 15V permissible)
Température de fonctionnement	0°C à + 45°C
Sortie max. d'alimentation	45 W × 4
Tension sortie pré-amplí maximum	2 V/10 k ohms
Graves	±14 dB/60 Hz
Aigus	±14 dB/10 kHz
Poids	2,1 kg

### DIMENSIONS DU CHASSIS

Largeur	178 mm
Hauteur	50 mm
Profondeur	165 mm

### DIMENSIONS DE L'AVANT

Largeur	170 mm
Hauteur	47 mm
Profondeur	28,5 mm

### REMARQUES

- La conception et les spécifications sont modifiables sans préavis dans le but d'améliorer les produits.
- Le panneau à affichage à cristaux liquides est fabriqué selon une technologie de fabrication de haute précision. Son rapport de pixels efficace est supérieur à 99,99%. Ceci signifie qu'il existe une possibilité que 0,01% des pixels soient toujours ON ou OFF.

# Installation et raccordements

Avant d'installer ou de raccorder l'appareil, liez attentivement les précautions suivantes ainsi que les pages 3 et 4 de ce mode d'emploi de manière à en garantir une utilisation correcte.

## Avertissement

### EFFECTUER CORRECTEMENT LES CONNEXIONS.

Il y a risque de blessures ou de dommages à l'appareil.

### A UTILISER UNIQUEMENT SUR DES VOITURES A MASSE NEGATIVE DE 12 VOLTS.

(Vérifiez auprès de votre concessionnaire si vous n'en êtes pas certain.) Il y a risque d'incendie, etc.

### AVANT TOUTE CONNEXION, DEBRANCHER LE CABLE DE LA BORNE NEGATIVE DE LA BATTERIE.

Il y a risque de choc électrique ou de blessure par courts-circuits.

### NE PAS DENUDER LES CABLES ELECTRIQUES.

Ne jamais enlever la gaine isolante pour alimenter un autre appareil. Il y a risque de dépassement de la capacité de courant et, partant, d'incendie ou de choc électrique.

### NE PAS ENDOMMAGER DE CONDUITES NI DE CABLES LORS DU FORAGE DES TROUS.

Lors du forage de trous dans le châssis en vue de l'installation, veiller à ne pas entrer en contact, endommager ni obstruer de conduites, de tuyaux à carburant ou de fils électriques. Le non-respect de cette précaution peut entraîner un incendie.

### NE PAS UTILISER DES ECROUS NI DES BOULONS DU CIRCUIT DE FREINAGE OU DE DIRECTION POUR LES CONNEXIONS DE MASSE.

Les boulons et les écrous utilisés pour les circuits de freinage et de direction (ou de tout autre système de sécurité) ou les réservoirs ne peuvent JAMAIS être utilisés pour l'installation ou la liaison à la masse. L'utilisation de ces organes peut désactiver le système de contrôle du véhicule et causer un incendie, etc.

### GARDER LES PETITS OBJETS COMME LES BOULONS OU LES VIS HORS DE LA PORTEE DES ENFANTS.

Leur ingestion peut entraîner de graves blessures. En cas d'ingestion, consulter immédiatement un médecin.

### NE PAS INSTALLER A DES ENDROITS SUSCEPTIBLES D'ENTRAVER LA CONDUITE DU VEHICULE, COMME LE VOLANT OU LE LEVIER DE VITESSES.

La vue vers l'avant pourrait être obstruée ou les mouvements gênés, etc., et provoquer un accident grave.

## Attention

### FAIRE INSTALLER LE CABLAGE ET L'APPAREIL PAR DES EXPERTS.

Le câblage et l'installation de cet appareil requiert des compétences techniques et de l'expérience. Pour garantir la sécurité, faire procéder à l'installation de cet appareil par le distributeur qui vous l'a vendu.

### UTILISER LES ACCESSOIRES SPECIFIES ET LES INSTALLER CORRECTEMENT.

Utiliser uniquement les accessoires spécifiés. L'utilisation d'autres composants que les composants spécifiés peut causer des dommages internes à cet appareil ou son installation risque de ne pas être effectuée correctement. Les pièces utilisées risquent de se desserrer et de provoquer des dommages ou une défaillance de l'appareil.

### FAIRE CHEMINER LE CABLAGE DE MANIERE A NE PAS LE COINCER CONTRE UNE ARETE METALLIQUE.

Faire cheminer les câbles à l'écart des pièces mobiles (comme les rails de siège) et des arêtes acérées ou pointues. Cela permet d'éviter de coincer et d'endommager les câbles. Si un câble passe dans un orifice métallique, utiliser un passe-cloison en caoutchouc pour éviter que la gaine isolante du câble soit endommagée par le rebord métallique de l'orifice.

### NE PAS INSTALLER A DES ENDROITS TRES HUMIDES OU POUSSIEREUX.

Eviter d'installer l'appareil à des endroits soumis à une forte humidité ou à de la poussière en excès. La pénétration d'humidité ou de poussière à l'intérieur de cet appareil risque de provoquer une défaillance.

## Précautions

- S'assurer de déconnecter le câble du pôle (-) de la batterie avant l'installation du CVA-1004R. Ceci réduit les risques d'endommager l'unité en cas de court-circuit.
- S'assurer de connecter les conducteurs codés en couleur se conformant au schéma. Des connexions incorrectes peuvent occasionner le mauvais fonctionnement de l'unité ou le dégât du système électrique du véhicule.
- Lors de la connexion des câbles au système électrique du véhicule, il faut être conscient des composants installés en usine (tel qu'un ordinateur de bord). S'assurer de ne pas brancher à ces conducteurs pour fournir l'alimentation à cette unité. Lors de la connexion du CVA-1004R au boîtier à fusible, s'assurer que le fusible du circuit désigné pour le CVA-1004R a l'ampérage approprié. Sinon, l'unité et/ou le véhicule peuvent être endommagés. En cas de doute, consulter le revendeur ALPINE.
- Le CVA-1004R utilise des prises femelles de type RCA pour la connexion à d'autres unités (par exemple à un amplificateur) équipées de connecteurs RCA. Un adaptateur peut être nécessaire pour le connecter d'autres unités. Si c'est le cas, contacter le revendeur agréé ALPINE pour obtenir de l'assistance technique.
- S'assurer de connecter les câbles d'enceinte (-) à la borne d'enceinte (-). Ne jamais connecter les câbles d'enceinte du canal gauche et droit l'un à l'autre ou à la carrosserie du véhicule.

## IMPORTANT

Veillez inscrire le numéro de série de votre appareil dans l'espace prévu à cet effet ci-dessous et conservez-le soigneusement. La plaquette portant le numéro de série se situe sur le dessous de l'appareil.

NUMÉRO DE SÉRIE: \_\_\_\_\_  
DATE D'INSTALLATION: \_\_\_\_\_  
INSTALLATEUR: \_\_\_\_\_  
LIEU D'ACHAT: \_\_\_\_\_

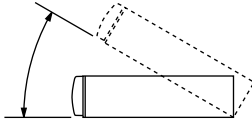
# Installation et raccords

## Installation

### Installation du moniteur

#### • Emplacement

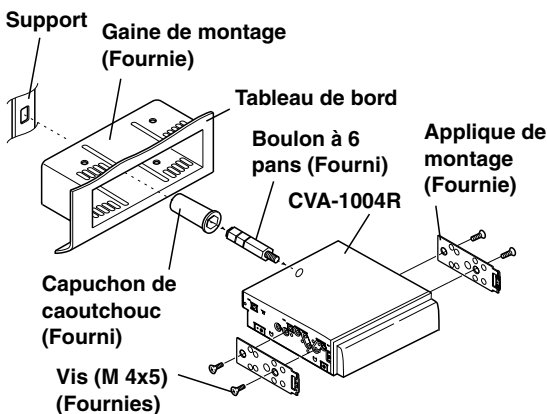
Avant de procéder à l'installation définitive, assurez-vous que l'écran ne gêne pas le changement des vitesses lorsqu'il est ouvert ou fermé à l'emplacement choisi.



#### REMARQUE

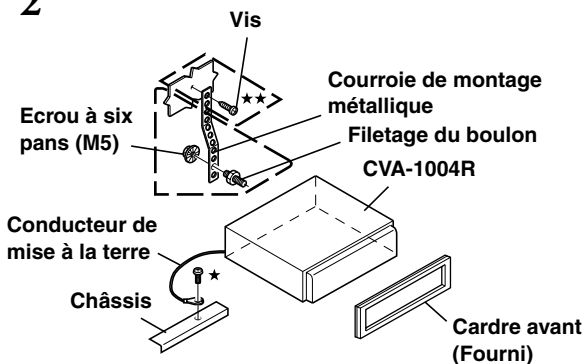
Installer à un angle de en deçà 30 degrés depuis le plan horizontal.

1



Faire glisser la gaine de montage de l'unité principale (se reporter à la procédure de dépose ci-dessous). Glisser la gaine de montage dans le tableau de bord. Installer l'applique fournie au moniteur.

2



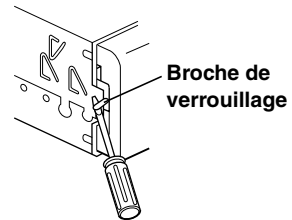
Si votre véhicule possède une applique, installez le long boulon à tête hexagonale sur le panneau arrière du CVA-1004R et placez le bouchon caoutchouté sur le boulon à tête hexagonale. Si le véhicule ne possède pas de support de montage, renforcez l'installation du moniteur

avec la courroie de montage métallique (non fournie). Fixer le conducteur de mise à la terre de l'appareil à un point métallique propre en utilisant une vis (★) déjà fixée au châssis de la voiture.

#### REMARQUE

En ce qui concerne la vis avec ★★, utilisez la vis appropriée en fonction de l'emplacement de montage choisi.

3



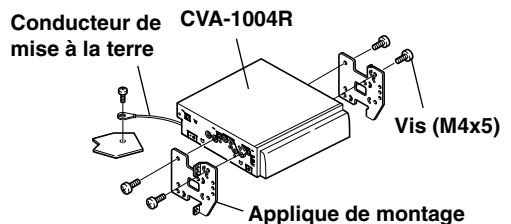
Glisser le CVA-1004R dans le tableau de bord. Quand l'appareil est en place, vérifiez que les broches de verrouillage sont complètement vers le bas. Pour cela appuyer fermement sur l'appareil tout en poussant la broche de verrouillage vers le bas avec un petit tournevis. L'unité est maintenant verrouillée en place et elle ne sortira pas accidentellement du tableau de bord. Reposer le cadre frontal fournie.

#### Dépose

- 1 Utiliser un petit tournevis (ou objet similaire) pour soulever les broches de verrouillage vers le haut (voir l'illustration ci-dessus). Chaque fois qu'une broche est débloquée, tier légèrement sur l'appareil pour qu'il ne se rebloque pas avant de dévisser la broche suivante.
- 2 Extraire l'appareil, en le maintenant déverrouillé.

#### <VOITURE JAPONAISE>

Installation avec l'applique d'usine du véhicule.



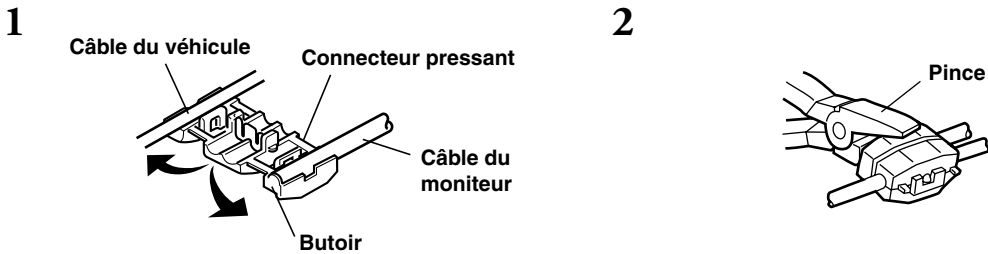
# Installation et raccordements

## Pour éviter que des bruits extérieurs interfèrent avec le système audio.

- Installez l'appareil et acheminez les câbles à au moins 10 cm de distance du faisceau de câbles de la voiture.
- Eloignez les câbles d'alimentation de la batterie le plus possible des autres câbles.
- Raccordez solidement le fil de terre à un point métallique dénudé (enlevez la couche de peinture, de saleté ou de graisse si nécessaire) du châssis de la voiture.
- Si vous rajoutez un filtre antiparasites en option, raccordez-le le plus loin possible de l'appareil.  
Contactez votre revendeur Alpine pour plus de détails sur les divers filtres antiparasites disponibles.
- Consultez votre revendeur Alpine pour plus de détails sur les mesures de prévention contre les parasites.

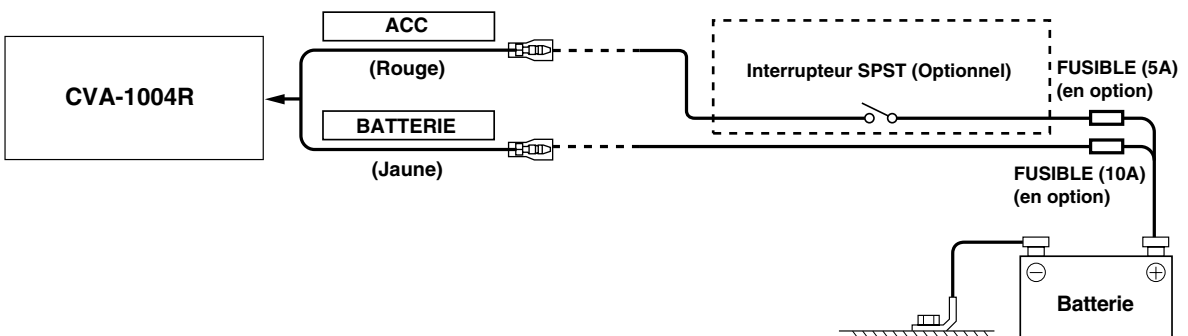
## Raccordement du fil du frein de stationnement

Si nécessaire, utilisez un connecteur pressant pour raccorder le fil de frein de stationnement, etc.



## Diagramme de connexion du commutateur SPST (Vendu séparément)

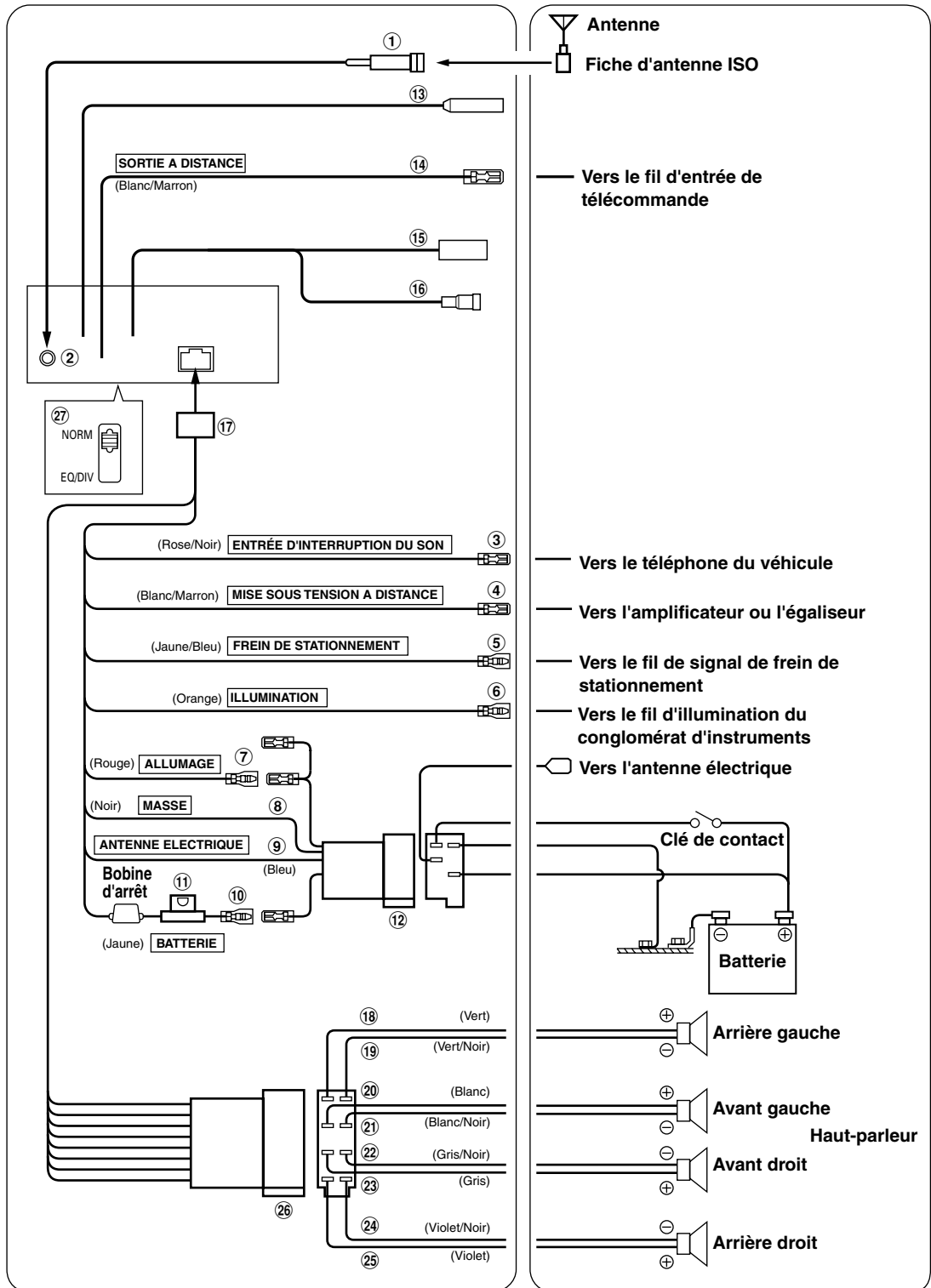
(Si l'alimentation accessoire n'est pas possible)



- Si votre véhicule est dépourvu d'alimentation ACC, installez un interrupteur SPST (Single-Pole, Single-Throw) (disponible séparément) et un fusible (disponible séparément).
- Le schéma et l'ampérage des fusibles indiqués ci-dessus s'appliquent lorsque la CVA-1004R est utilisé seul.
- Si le fil de l'alimentation commutée (allumage) de la CVA-1004R est directement raccordé à la borne positive (+) de la batterie du véhicule, la CVA-1004R véhicule un certain courant (plusieurs centaines de milliampères), même lorsqu'il est hors tension et cela risque de décharger la batterie.

# Installation et raccordements

## Raccordements de base



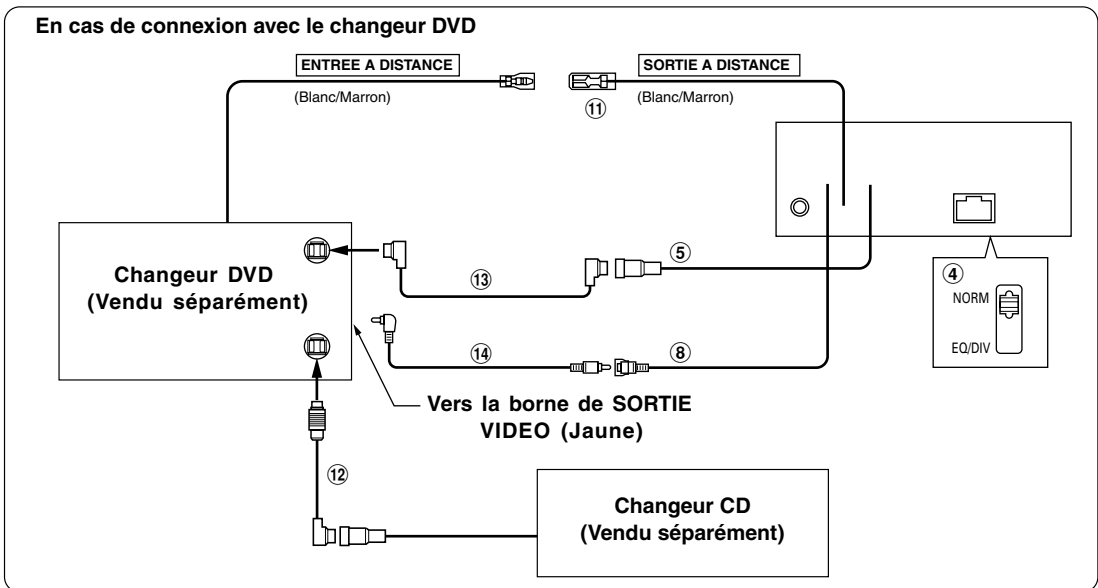
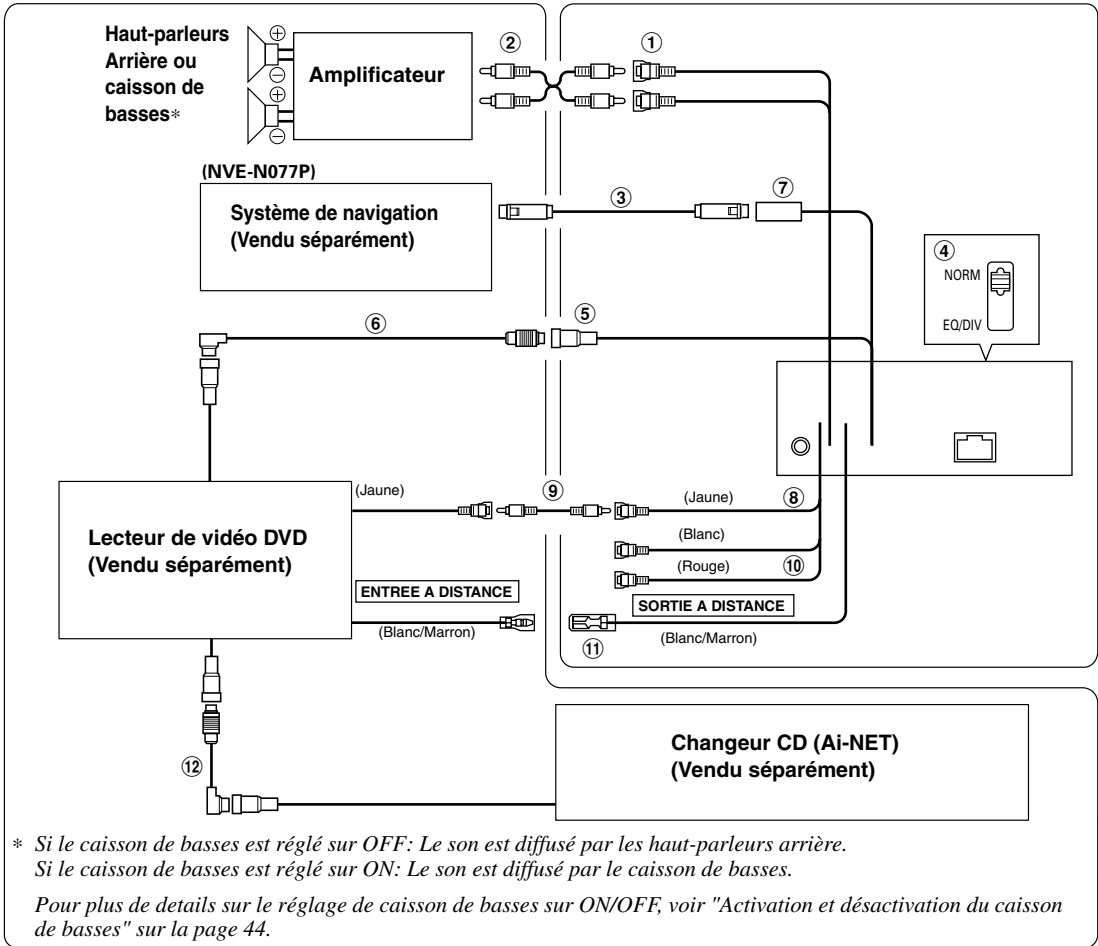
# Installation et raccordements

- ① Fiche de convertisseur d'antenne ISO
- ② Boîtier de l'antenne
- ③ Fil d'entrée d'interruption audio (Rose/Noir)  
Connecter ce conducteur sur la sortie d'interface audio d'un téléphone cellulaire qui assure une mise à la masse quand un appel est reçu.  
Si un appareil avec la fonction d'interruption est connecté, le son sera automatiquement coupé dès la réception d'un signal d'interruption de l'appareil.
- ④ Fil de mise sous tension à distance (Bleu/Blanc)  
Raccordez ce fil au fil de mise sous tension à distance de l'amplificateur ou du processeur de signal.
- ⑤ Fil de frein de stationnement (Jaune/Bleu)  
Raccordez ce fil au côté alimentation du commutateur de frein de stationnement pour transmettre les signaux de position du frein de stationnement au CVA-1004R.
- ⑥ Fil d'illumination (Orange)  
Ce fil peut être connecté au fil d'illumination du conglomerat d'instruments du véhicule. Il permettra d'atténuer l'éclairage de fond du CVA-1004R quand la lumière du véhicule est allumée.
- ⑦ Fil d'alimentation commutée (Allumage)(Rouge)  
Raccordez ce fil à une borne libre de la boîte de fusibles du véhicule ou à une autre source électrique inutilisée qui fournit une alimentation de 12 V(+) seulement quand la clé de contact est sur marche ou dans la position accessoire.
- ⑧ Fil de masse (Noir)  
Raccordez ce fil à un point de masse approprié du châssis du véhicule. Assurez-vous de la solidité de la liaison au métal nu, et utilisez la vis à tôle fournie.
- ⑨ Fil d'antenne électrique (Bleu)  
Raccordez ce fil à la borne +B de votre antenne électrique, le cas échéant.  
**REMARQUE**  
*Ce fil doit uniquement être utilisé pour commander l'antenne électrique du véhicule. N'utilisez pas ce fil pour mettre sous tension un amplificateur ou un processeur de signal, etc.*
- ⑩ Fil de batterie (Jaune)  
Raccordez ce fil à la borne (+) positive de la batterie du véhicule.
- ⑪ Porte-fusible (10A)
- ⑫ Connecteur d'alimentation ISO
- ⑬ Connecteur d'interface de commande à distance  
Raccordez le à la boîte d'interface de commande à distance.
- ⑭ Fil de sortie de commande à distance (Blanc/Marron)  
Raccordez ce fil au fil d'entrée de commande à distance. Ce fil trancemet les signaux de la télécommande.
- ⑮ Connecteur d'entrée RGB
- ⑯ Câble Ai-NET
- ⑰ Connecteur d'alimentation
- ⑱ Fil de sortie de haut-parleur arrière gauche (+) (Vert)
- ⑲ Fil de sortie de haut-parleur arrière gauche (-) (Vert/Noir)
- ⑳ Fil de sortie de haut-parleur avant gauche (+) (Blanc)
- ㉑ Fil de sortie de haut-parleur avant gauche (-) (Blanc/Noir)
- ㉒ Fil de sortie de haut-parleur avant droit (-) (Gris/Noir)
- ㉓ Fil de sortie de haut-parleur avant droit (+) (Gris)
- ㉔ Fil de sortie de haut-parleur arrière droit (-) (Violet/Noir)
- ㉕ Fil de sortie de haut-parleur arrière droit (+) (Violet)
- ㉖ Connecteur ISO (Sortie de haut-parleur)
- ㉗ Commutateur de système  
Pour raccorder un égaliseur ou diviseur avec fonction Ai-NET, réglez ce commutateur sur la position EQ/DIV. Si aucun appareil n'est raccordé, laissez le commutateur sur la position NORM.  
**REMARQUE**  
*Veillez à éteindre l'appareil avant de changer la position du commutateur.*



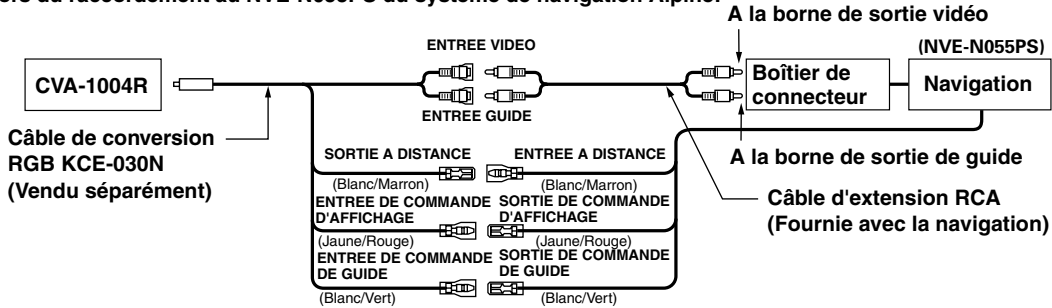
# Installation et raccordements

Exemple de système 1: reportez-vous également aux raccordements de base.

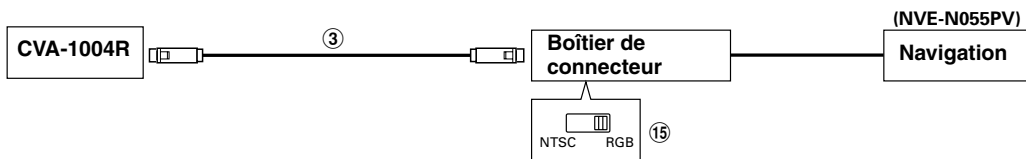


# Installation et raccordements

Lors du raccordement au NVE-N055PS du système de navigation Alpine.



Lors du raccordement au NVE-N055PV du système de navigation Alpine.



① Connecteurs RCA de sortie arrière/caisson de basses  
ROUGE est droit et BLANC est gauche.

② Câble d'extension RCA (Vendu séparément)

③ Câble RGB (Fournie avec navigation)

④ Commutateur de système

Pour raccorder un égaliseur ou diviseur avec fonction Ai-NET, réglez ce commutateur sur la position EQ/DIV. Si aucun appareil n'est raccordé, laissez le commutateur sur la position NORM.

## REMARQUE

Veillez à éteindre l'appareil avant de changer la position du commutateur.

⑤ Connecteur Ai-NET

Raccordez ce connecteur au connecteur de sortie ou d'entrée d'un autre appareil équipé du système Ai-NET.

⑥ Câble Ai-NET (Fourni avec le lecteur de vidéo DVD)

⑦ Connecteur d'entrée RGB

Raccordez le à la borne de sortie RGB du système de navigation.

⑧ Connecteur (AUX1) d'entrée vidéo AUX

Raccordez le fil de sortie vidéo d'un lecteur DVD ou d'un changeur DVD à cette borne.

⑨ Câble d'extension RCA (Fourni avec le lecteur de vidéo DVD)

⑩ Connecteurs (AUX1) d'entrée audio AUX (ne sont pas utilisés pour ce système)

⑪ Fil de sortie de commande à distance (Blanc/Marron)

Raccordez ce fil au fil d'entrée de commande à distance. Ce fil transmet les signaux de la télécommande.

⑫ Câble Ai-NET (Fourni avec le changeur CD)

⑬ Câble Ai-NET (Fourni avec le changeur DVD)

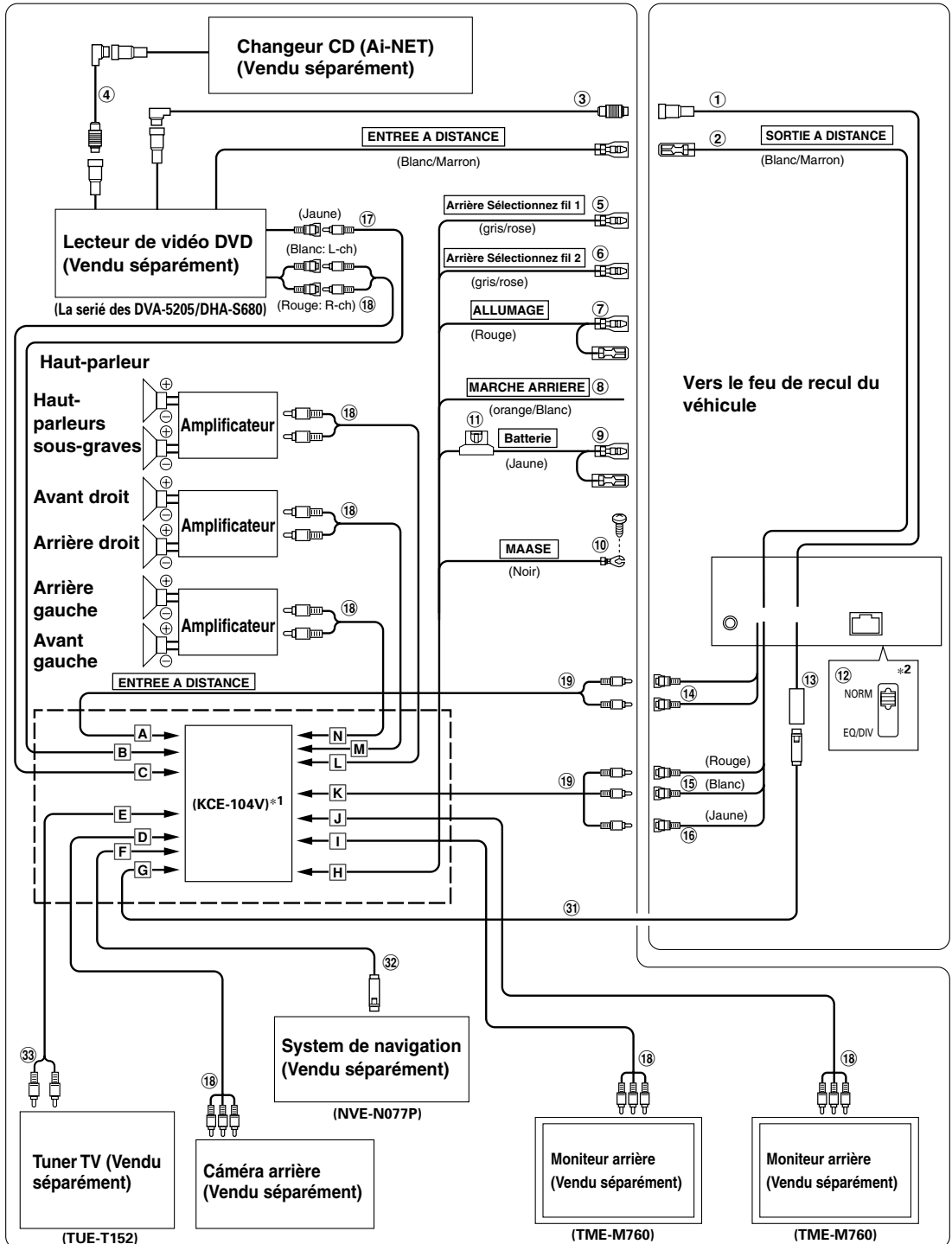
⑭ Câble d'extension RCA (Fourni avec le changeur DVD)

⑮ Commutateur de sortie RGB/NTSC

Pour afficher l'image du système de navigation sur le moniteur externe, réglez le commutateur sur la position de sortie NTSC.

# Installation et raccordements

Exemple de système 2 (connexion au KCE-104V (en option) ):  
reportez-vous également aux raccordements de base.



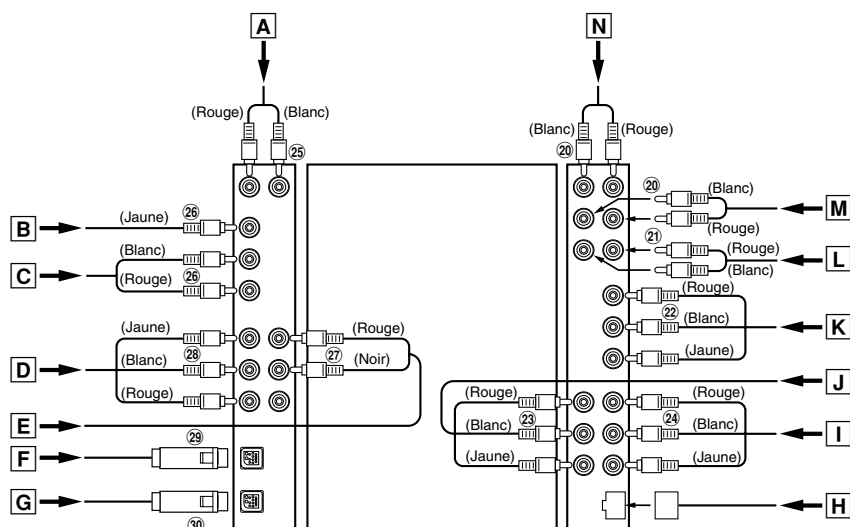
Pour obtenir des informations détaillées sur chaque réglage des appareils externes, reportez-vous à la section " Réglage du boîtier d'extension " (page 41), " Réglage du moniteur arrière " (page 41), " Réglage de l'entrée externe " (page 42) et " Réglage de la sortie préamplificateur Avant/Arrière/ Subwoofer du boîtier d'extension externe " (page 43).

\*1 Reportez-vous aux détails relatifs au KCE-104V, page 59.

\*2 N'oubliez pas de mettre l'appareil hors tension avant de modifier la position du commutateur.

# Installation et raccordements

Vue détaillée du boîtier d'extension KCE-104V (vendu séparément)



- ① **Connecteur Ai-NET**  
Raccordez ce connecteur au connecteur de sortie ou d'entrée d'un autre appareil équipé du système Ai-NET.
- ② **Fil de sortie de commande à distance (Blanc/ Marron)**  
Raccordez ce fil au fil d'entrée de commande à distance. Ce fil transmet les signaux de la télécommande.
- ③ **Câble Ai-NET (Fourni avec le changeur DVD)**
- ④ **Câble Ai-NET (Fourni avec le changeur CD)**
- ⑤ **Arrière Sélectionnez le fil 1 (gris/rose)**  
Raccordez ce fil au fil de masse avec bouton-poussoir, etc.
- ⑥ **Arrière Sélectionnez le fil 2 (noir/rose)**  
Raccordez ce fil au fil de masse avec bouton-poussoir, etc.
- ⑦ **Fil d'alimentation commuté (Allumage)(Rouge)**  
Raccordez ce fil à une borne libre de la boîte de fusibles du véhicule ou à une autre source électrique inutilisée qui fournit une alimentation de 12 V(+) seulement quand la clé de contact est sur marche ou dans la position accessoire.
- ⑧ **Fil d'entrée du signal du feu de recul (orange/ blanc)**  
Lorsque vous connectez une caméra arrière :  
Vers le fil du feu de recul. Raccordez au fil positif du feu de recul qui est allumé lorsque le levier de changement de vitesses est sur la position Marche arrière (R).
- ⑨ **Fil de batterie (Jaune)**  
Raccordez ce fil à la borne (+) positive de la batterie du véhicule.
- ⑩ **Fil de masse (Noir)**  
Raccordez ce fil à un point de masse approprié du châssis du véhicule. Assurez-vous de la solidité de la liaison au métal nu, et utilisez la vis à tôle fournie.
- ⑪ **Porte-fusible (7,5A)**
- ⑫ **Commutateur de système**  
Pour raccorder un égaliseur ou diviseur avec fonction Ai-NET, réglez ce commutateur sur la position EQ/ DIV. Si aucun appareil n'est raccordé, laissez le commutateur sur la position NORM.
- ⑬ **Connecteur d'entrée RGB**  
Raccordez le à la borne de sortie RGB de KCE-104V.
- ⑭ **Connecteurs RCA de sortie arrière/caisson de basses**  
ROUGE est est droit et BLANC est gauche.
- ⑮ **Connecteurs (AUX1) d'entrée audio AUX**
- ⑯ **Connecteur (AUX1) d'entrée vidéo AUX**
- ⑰ **Câble d'extension RCA (Fourni avec le lecteur de vidéo DVD)**
- ⑱ **Câble d'extension RCA (Vendu séparément)**
- ⑲ **Câble d'extension RCA (Fourni avec le KCE-104V)**
- ⑳ **Vers les bornes de sortie préamplificateur avant/ arrière du KCE-104V**
- ㉑ **Vers les bornes subwoofer du KCE-104V**
- ㉒ **Raccordez ce connecteur aux connecteurs d'entrée (AUX1) AUX du CVA-1004R**
- ㉓ **Vers les bornes de sortie AUX 1 du KCE-104V**
- ㉔ **Vers les bornes de sortie AUX 2 du KCE-104V**
- ㉕ **Vers les bornes d'entrée AUX 2 du KCE-104V (depuis le CVA-1004R)**
- ㉖ **Vers les bornes d'entrée 1 AUX du KCE-104V**
- ㉗ **Vers les bornes d'entrée 2 AUX du KCE-104V**
- ㉘ **Vers les bornes d'entrée 3 AUX du KCE-104V**
- ㉙ **Raccordez ce connecteur à la borne RGB du système de navigation.**
- ㉚ **Raccordez ce connecteur à la borne d'entrée RGB du CVA-1004R.**
- ㉛ **Câble RGB (Fourni avec KCE-104V)**
- ㉜ **Câble RGB (Fourni avec le système de navigation)**
- ㉝ **Câble d'extension RCA (Fourni avec le TUE-T152)**

