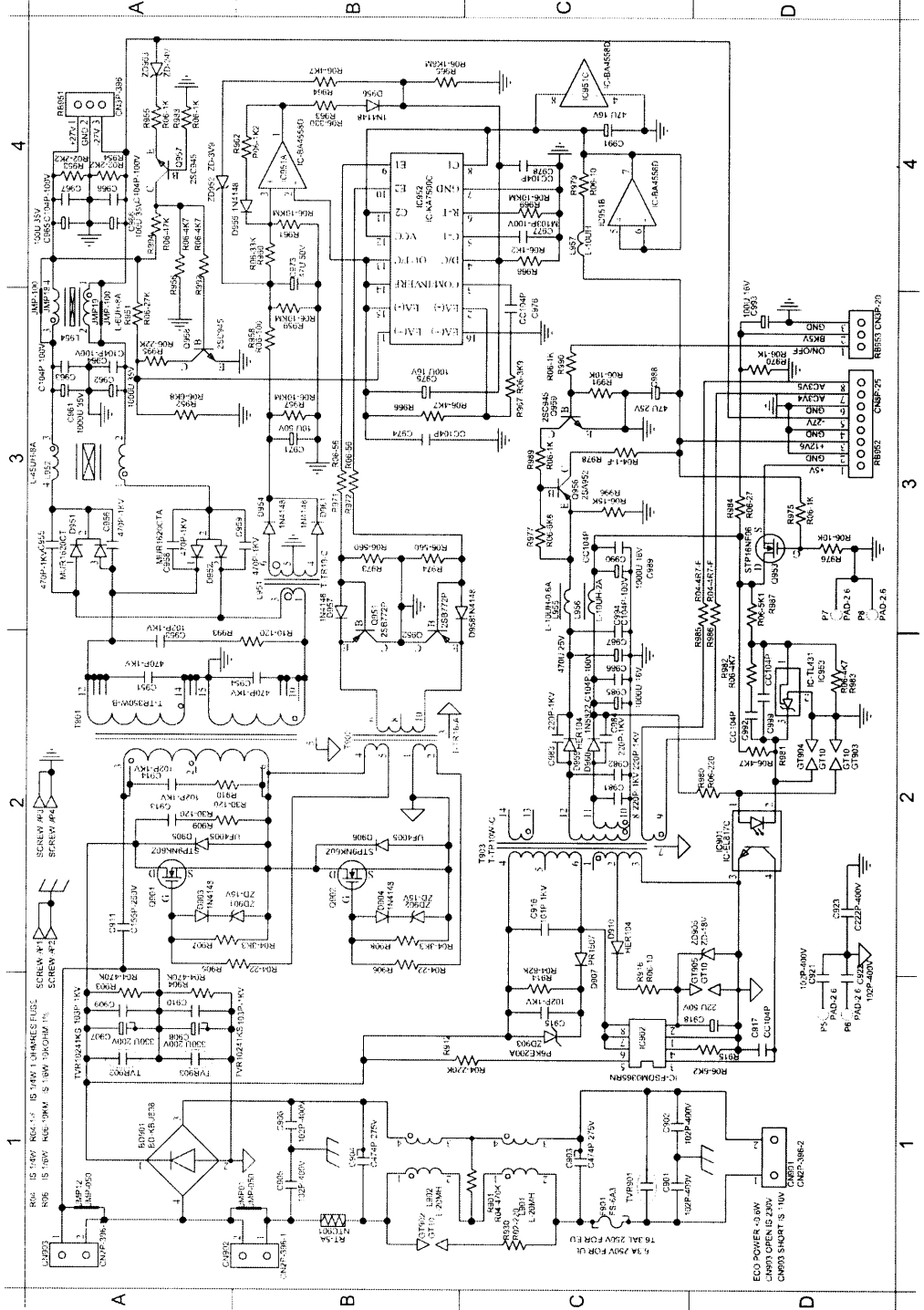


CIRCUIT DIAGRAM - POWER BOARD



A1	BC901	B2	D505
C1	C903	C2	D907
C1	C904	C3	D910
B1	C905	A3	D952
B1	C906	B3	D954
B4	C907	B4	D955
A1	C908	B4	D956
A1	C909	B3	D957
A1	C910	B3	D958
A2	C911	C2	D959
A2	C912	B3	D960
A2	C913	B3	D961
A2	C914	C1	F901
C1	C915	D2	F902
C2	C916	D2	G903
D1	C917	D2	G904
D1	C918	D1	G905
D1	C919	D2	G906
D2	C920	C1	H902
A2	C921	B4	H903
A2	C922	B4	H904
A2	C923	B4	H905
A2	C924	B4	H906
A2	C925	B4	H907
A2	C926	B4	H908
A2	C927	B4	H909
A2	C928	B4	H910
A2	C929	B4	H911
A2	C930	B4	H912
A2	C931	B4	H913
A2	C932	B4	H914
A2	C933	B4	H915
A2	C934	B4	H916
A2	C935	B4	H917
A2	C936	B4	H918
A2	C937	B4	H919
A2	C938	B4	H920
A2	C939	B4	H921
A2	C940	B4	H922
A2	C941	B4	H923
A2	C942	B4	H924
A2	C943	B4	H925
A2	C944	B4	H926
A2	C945	B4	H927
A2	C946	B4	H928
A2	C947	B4	H929
A2	C948	B4	H930
A2	C949	B4	H931
A2	C950	B4	H932
A2	C951	B4	H933
A2	C952	B4	H934
A2	C953	B4	H935
A2	C954	B4	H936
A2	C955	B4	H937
A2	C956	B4	H938
A2	C957	B4	H939
A2	C958	B4	H940
A2	C959	B4	H941
A2	C960	B4	H942
A2	C961	B4	H943
A2	C962	B4	H944
A2	C963	B4	H945
A2	C964	B4	H946
A2	C965	B4	H947
A2	C966	B4	H948
A2	C967	B4	H949
A2	C968	B4	H950
A2	C969	B4	H951
A2	C970	B4	H952
A2	C971	B4	H953
A2	C972	B4	H954
A2	C973	B4	H955
A2	C974	B4	H956
A2	C975	B4	H957
A2	C976	B4	H958
A2	C977	B4	H959
A2	C978	B4	H960
A2	C979	B4	H961
A2	C980	B4	H962
A2	C981	B4	H963
A2	C982	B4	H964
A2	C983	B4	H965
A2	C984	B4	H966
A2	C985	B4	H967
A2	C986	B4	H968
A2	C987	B4	H969
A2	C988	B4	H970
A2	C989	B4	H971
A2	C990	B4	H972
A2	C991	B4	H973
A2	C992	B4	H974
A2	C993	B4	H975
A2	C994	B4	H976
A2	C995	B4	H977
A2	C996	B4	H978
A2	C997	B4	H979
A2	C998	B4	H980
A2	C999	B4	H981
A2	C1000	B4	H982