

Référence commerciale
Commercial Reference
Verkaufsnummer
MP3120B

Référence plaque signalétique
Identification reference
Typenschild
MP3120B1

Référence usine
Factory reference
Gerätetyp
D218DDYW1

Début de Fabrication
Start of production
Fabrikation
03/2000

CARACTERISTIQUES TECHNIQUES/TECHNICAL CHARACTERISTICS/TECHNISCHE DATEN

Notice d'utilisation/Instructions for use/Bedienungsanleitung : 87X3253
Livre de recettes/Recipe book/Rezeptbuch : 87X3249
Normes/Standard/Norm : CE

DESCRIPTION/DESCRIPTION/BESCHREIBUNG

Habillage/Cladding/Verkleidung : Blanc/White/Weiss
Tournebroche/Roasting jack/Bratenwender : Oui/Yes/Ja
Grille support/Holder gate/ Gitter hilfe : 1
Plat lèche frite/Drip pan/ Fettpfanne : 1
Plat en verre/Glass dish/Glas Schüssel : 0
Grill support plat/Dish holder gate/Schüssel Gitter hilfe : 1
Type de nettoyage du four/Iven cleaning type/Typ ofen Reinemachen : Pyrolyse/Pyrolysis/Pyrolyse
Programmateu/Timer/Programmierer : Electronique/Electronic/Elektronisch

BRANCHEMENT/PLUGGIN-IN

Cordon/Cord/Netzkabel : Non/No/Nein
Tension (monophasé)/Voltage (single phase)/Spannung (Einphasig) : 230 V
Intensité/Intensity/Intensität : 16 A

DIMENSIONS/DIMENSIONS/AUSDEHNUNG

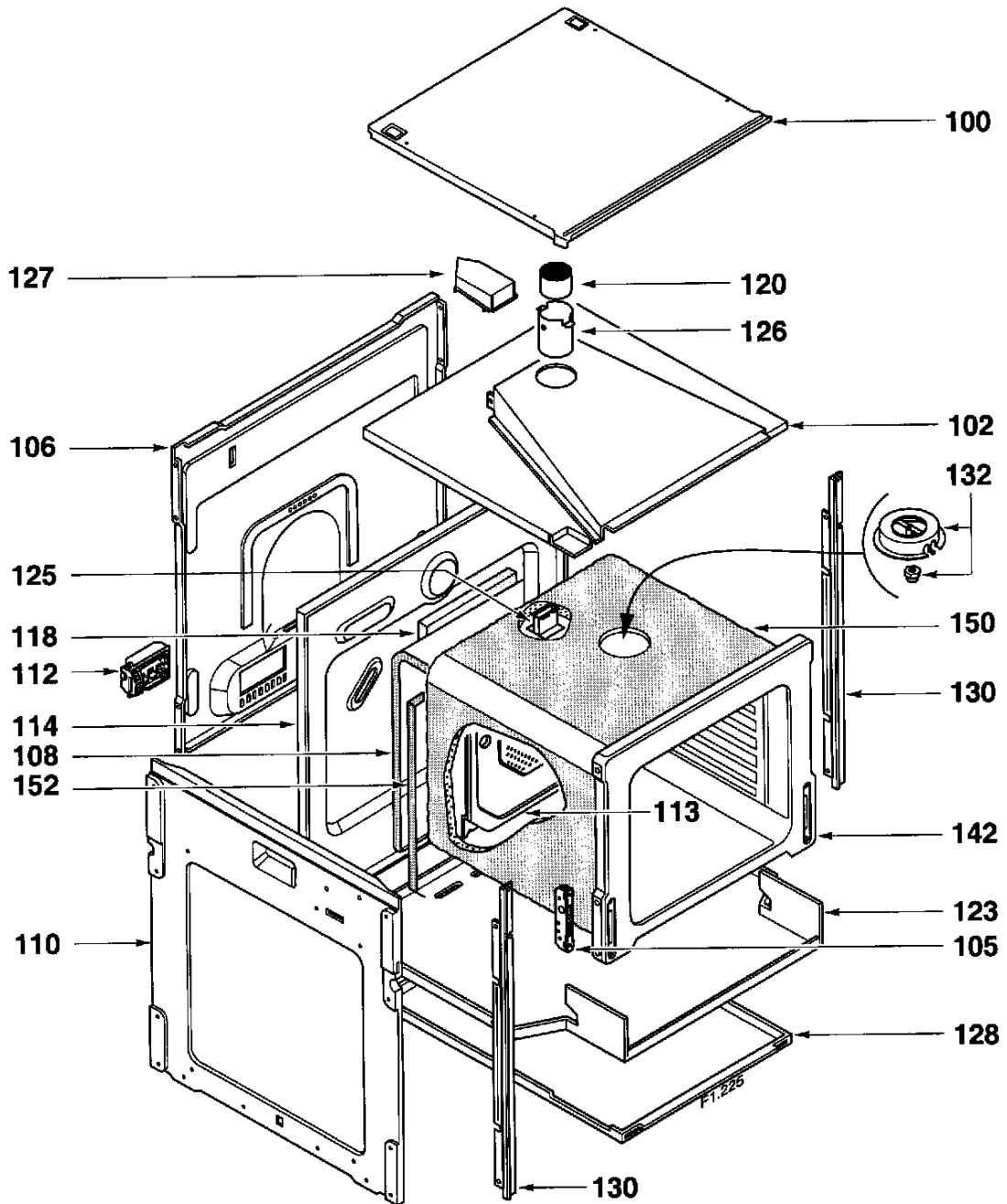
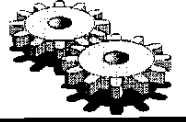
	Hauteur/Height/Höhe	Largeur/Width/Breite	Profondeur/Depth/Tiefe
Encastrement du four/Oven recess/Abmessungen für den Einbau	582 mm	555 mm	545 mm
Encastrement niche/Niche oven/Einsetzen posse	585 mm	560 mm	550 mm
Intérieur du four/Oven inside/Innen Ofen	330 mm	430 mm	375 mm

CONSOMMATIONS/CONSUMPTION/VERBRAUCH

Four/Oven/Ofen :
Montée à 175° C/Go up to 175° C/Steigen in 175° C : 0,44 kW/h
Montée à 175° C pendant 1 h/Go up to 175° C during for 1h/ : 0,62 kW/h
Haltung in 175° C während ein stunde : 3,44 kW/h
Pyrolise/Pyrolysis/Pyrolyse

MP3120B
MP3120B1
D218DDYW1

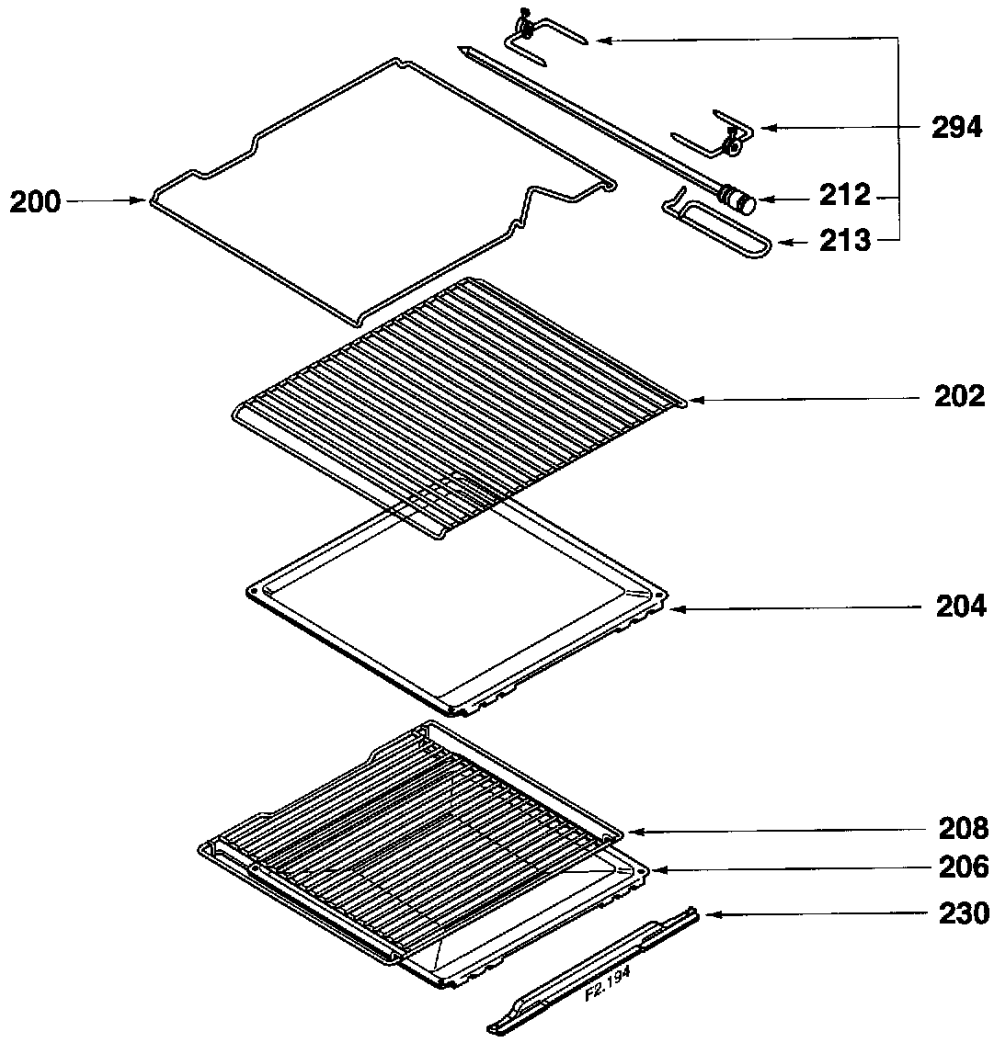
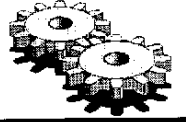
De Dietrich



F1.225

MP3120B
MP3120B1
D218DDYW1

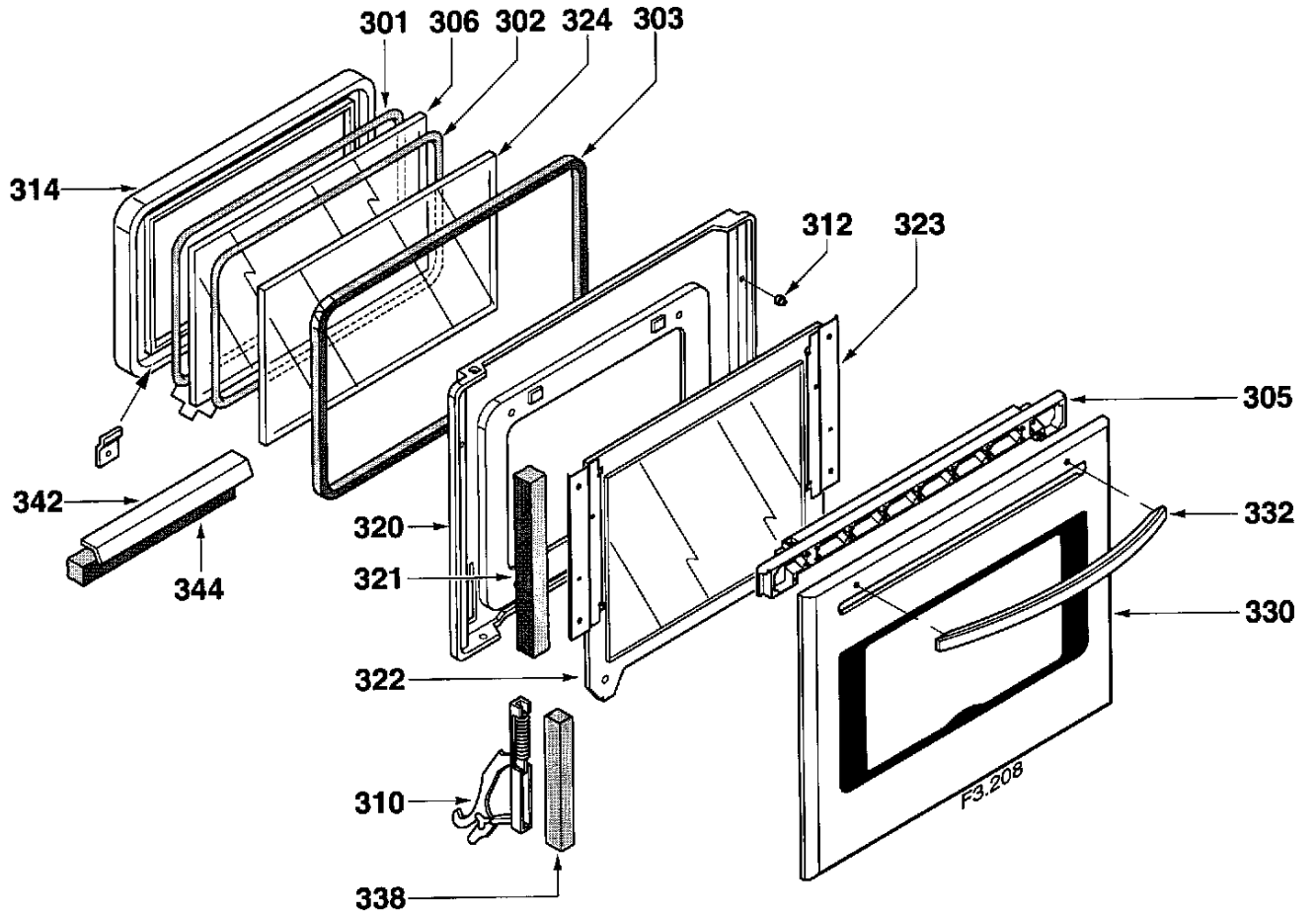
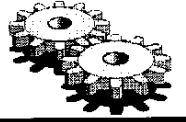
De Dietrich 



F2.194

MP3120B
MP3120B1
D218DDYW1

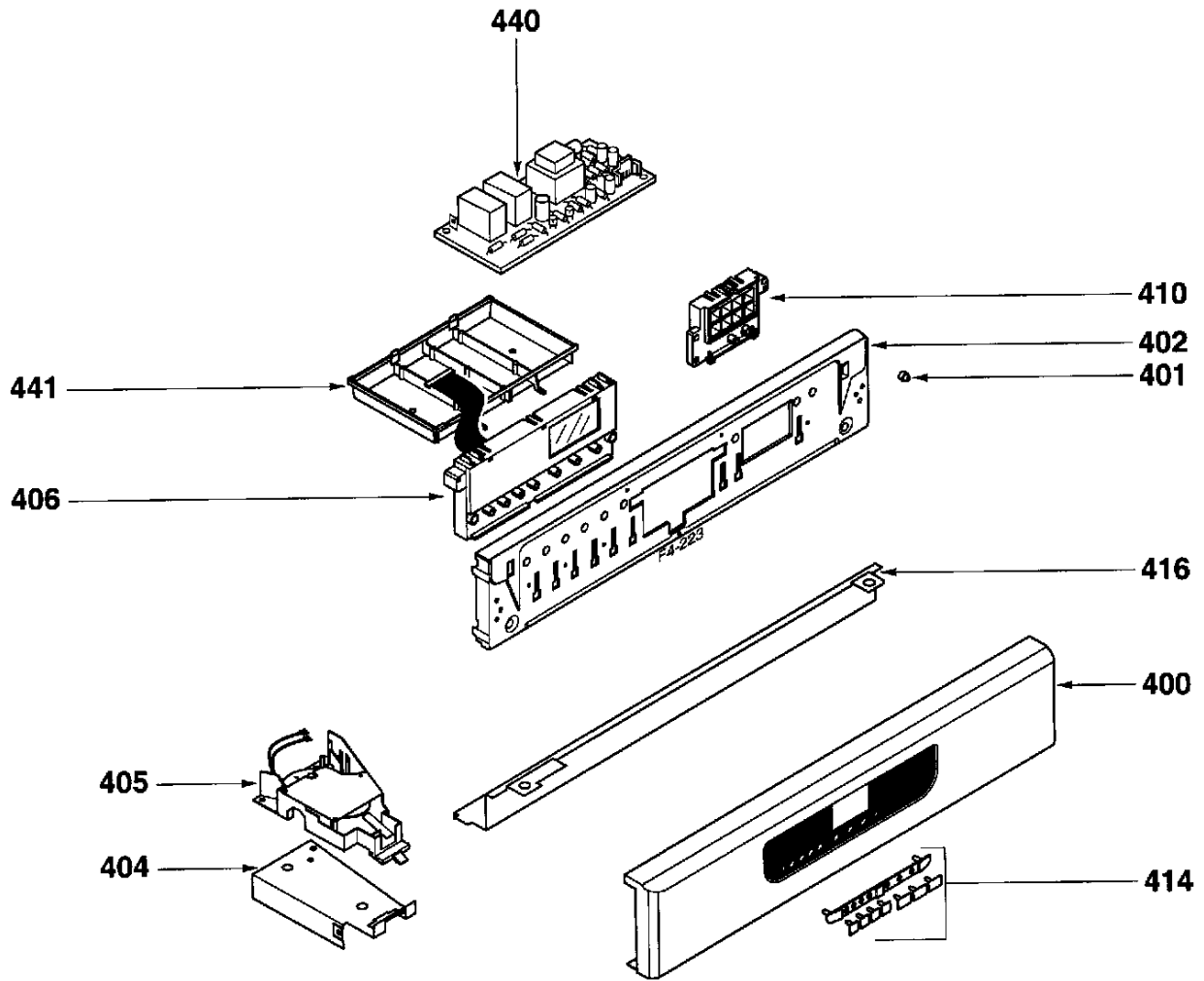
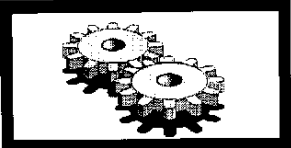
De Dietrich



F3.208

MP3120B
MP3120B1
D218DDYW1

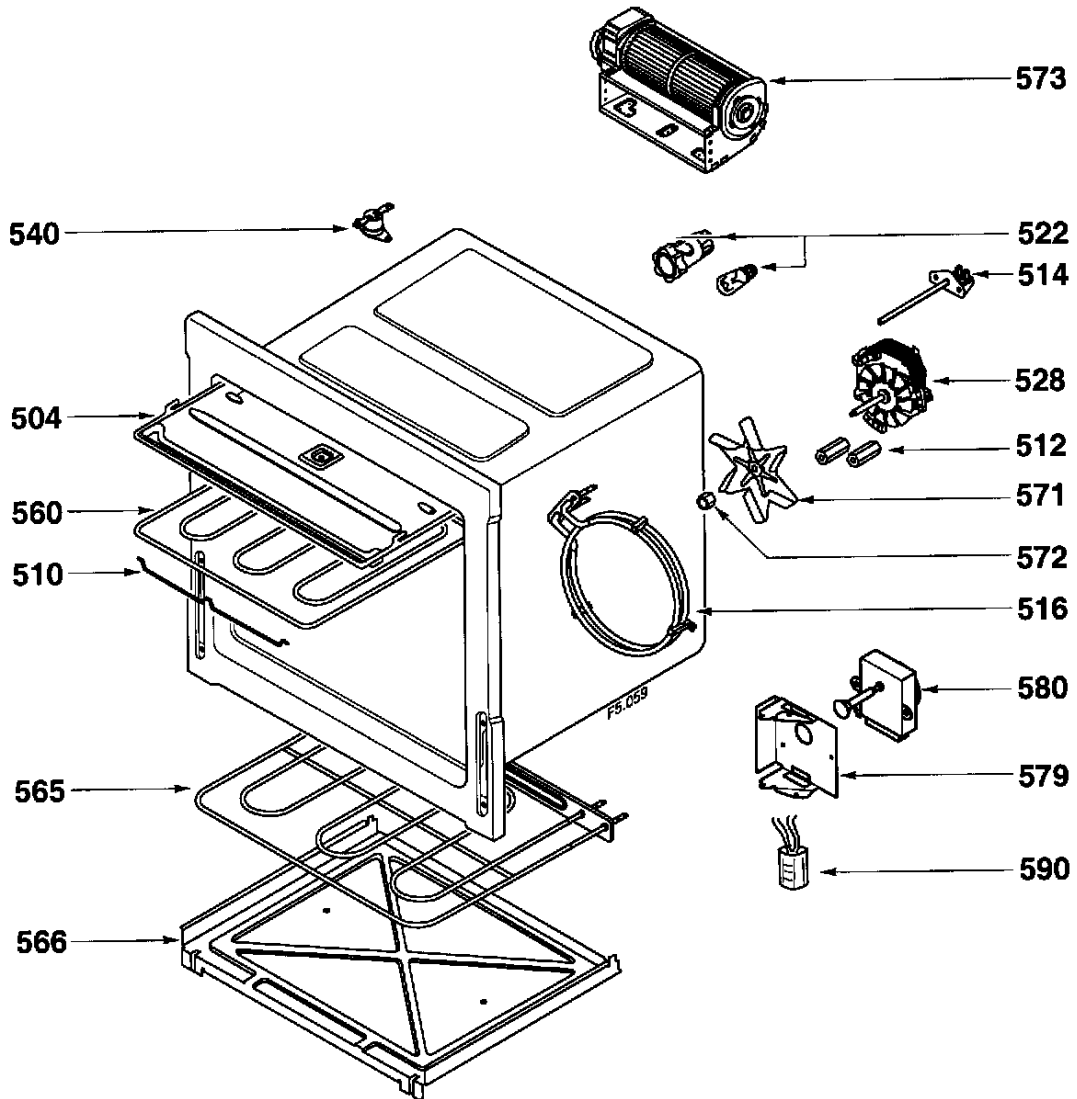
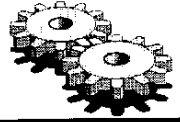
De Dietrich 



F4-223

MP3120B
MP3120B1
D218DDYW1

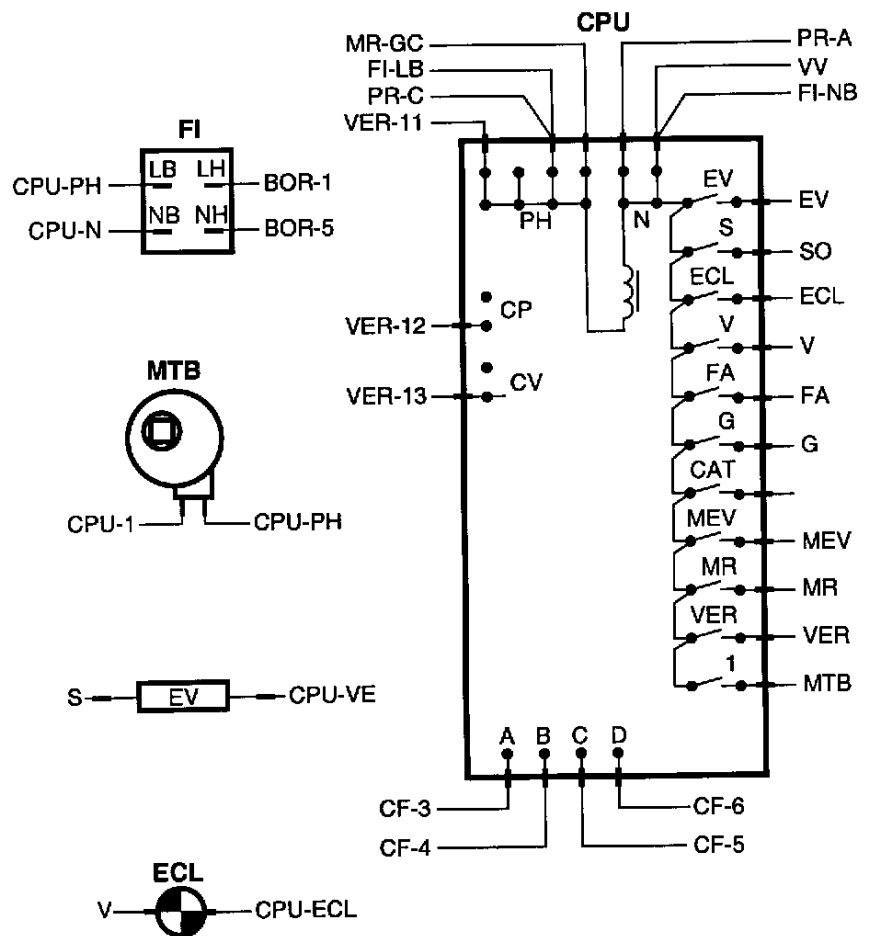
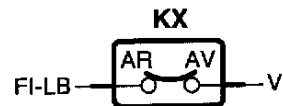
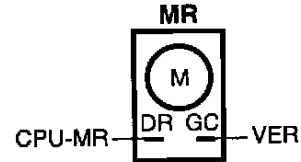
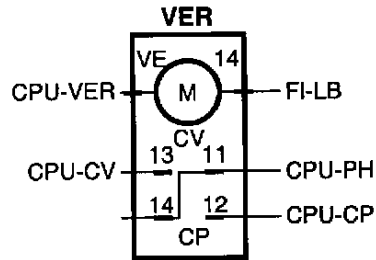
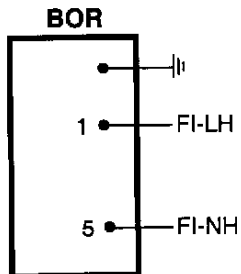
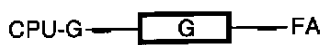
De Dietrich 



F5.059

Pos.	Référence	Désignation
	87X3249	NOTICE
	87X3253	NOTICE D'UTILISATION
100	77X2176	DESSUS
102	78X2270	CLOISON INTERMEDI.
105	78X2275	SUPPORT DE GALET
106	77X2177	PANNEAU ARRIERE
108	78X2307	CALORIFUGE
110	77X2175	PANNEAU LATERAL
112	77X2082	BOITIER
113	77X3394	FOND
114	76X5858	TOLE ARRIERE
118	78X2285	CALORIFUGE
120	77X8566	CATALYSEUR
123	77X2173	FOND D'EGOUTTOIR
125	78X2271	CANAL VENTILATION
126	78X2283	TUBE CATALYSEUR
127	78X2272	GUIDE D'AIR SUP.
128	77X2174	TOLE DE FOND
130	78X2261	MONTANT DR
130	78X2262	MONTANT GC
132	77X8564	EMBASE
142	78X2559	MOUFLE PYRO.
150	78X2274	CALORIFUGE MOUFLE
152	76X4947	CALORIFUGE ARRIERE
200	77X2242	BERCEAU DE T.BROCHE
202	77X2243	GRILLE CAMBREE
204	77X0741	PLAQUE A PATISSERIE
206	77X3398	LECHEFRITE
208	77X2244	GRILLE DE LECHEFRITE
212	77X2241	TIGE DE COMMANDE
213	77X2239	POIGNEE
230	76X4593	PROFILE
294	76X5849	BROCHE COMPLETE
301	76X3959	ENTRETOISE
302	76X3949	JOINT DE GLACE
303	75X3322	JOINT CONTRE PORTE
305	78X2286	DEFLECTEUR
306	74X2235	GLACE DE BOUCLIER
310	77X9977	CHARNIERE
312	92X4041	BUTEE
314	78X2263	BOUCLIER
320	76X4605	CONTRE PORTE
321	78X2563	ISOLANT
322	78X2318	GLACE INTERMEDIAIRE
323	78X2301	TOLE PROTECTRICE
324	76X4606	GLACE INTERIEURE
330	78X2314	FACADE DE PORTE
332	78X2280	POIGNEE BLANCHE
338	76X4626	JOINT DE CHARNIERE
342	75X1457	CACHE
344	75X1458	CALORIFUGE INF PORTE
400	78X2548	BANDEAU BLANC
401	76X4624	BUTEE
402	78X2302	SUPPORT COMMANDES
404	78X2269	SUPPORT VERROU
405	78X2268	VERROU
406	78X2317	CARTE AFFICHEUR
410	78X2569	CARTE VISUALISATION
414	78X2571	TOUCHE FONCTIONS
416	78X2294	DEFLECTEUR FUMEE
440	78X2316	CARTE DE PUISSANCE
441	77X8571	SUPPORT
504	78X2293	ECRAN DE VOUTE
510	77X0742	SUPPORT
512	92X7207	ENTRETOISE
514	78X2264	SONDE
516	77X2277	RESISTANCE
522	77X2060	LAMPE
528	76X6100	MOTOVENTILATEUR
540	76X5214	LIMITEUR THERMIQUE

Pos.	Référence	Désignation
560	77X2921	RESISTANCE GRILL
565	77X2275	RESISTANCE
566	77X2169	PANNEAU INFERIEUR
571	76X6101	TURBINE
572	76X6102	ECROU DE TURBINE
573	76X7281	TURBINE DE BANDEAU
579	76X5850	SUPPORT TOURNEBROCHE
580	76X4456	MOTEUR
590	78X2169	FILTRE



BOR : Bornier
CF : Commutateur four
CPU : Circuit imprimé
ECL : Lampe four
FI : Filtre antiparasites
G : Résistance de grilloir
KX : Klixon
MR : Motoventilateur

MTB : Moteur tournebroche
PR : Programmateur
SO : Résistance de sole
VER : Ensemble verrouillage
VR : Voyant de régulation
VS : Voyant de mise sous tension
VV : Voyant de visualisation

TO 0838584 C

Pos.	Référence	Désignation
	87X3249	NOTICE
	87X3253	NOTICE D'UTILISATION
100	77X2176	DESSUS
102	78X2270	CLOISON INTERMEDI.
105	78X2275	SUPPORT DE GALET
106	77X2177	PANNEAU ARRIERE
108	78X2307	CALORIFUGE
110	77X2175	PANNEAU LATERAL
112	77X2082	BOITIER
113	77X3394	FOND
114	76X5858	TOLE ARRIERE
118	78X2285	CALORIFUGE
120	77X8566	CATALYSEUR
123	77X2173	FOND D'EGOUTTOIR
125	78X2271	CANAL VENTILATION
126	78X2283	TUBE CATALYSEUR
127	78X2272	GUIDE D'AIR SUP.
128	77X2174	TOLE DE FOND
130	78X2261	MONTANT DR
130	78X2262	MONTANT GC
132	77X8564	EMBASE
142	78X2559	MOUFLE PYRO.
150	78X2274	CALORIFUGE MOUFLE
152	76X4947	CALORIFUGE ARRIERE
200	77X2242	BERCEAU DE T.BROCHE
202	77X2243	GRILLE CAMBREE
204	77X0741	PLAQUE A PATISSERIE
206	77X3398	LECHEFRITE
208	77X2244	GRILLE DE LECHEFRITE
212	77X2241	TIGE DE COMMANDE
213	77X2239	POIGNEE
230	76X4593	PROFILE
294	76X5849	BROCHE COMPLETE
301	76X3959	ENTRETOISE
302	76X3949	JOINT DE GLACE
303	75X3322	JOINT CONTRE PORTE
305	78X2286	DEFLECTEUR
306	74X2235	GLACE DE BOUCLIER
310	77X9977	CHARNIERE
312	92X4041	BUTEE
314	78X2263	BOUCLIER
320	76X4605	CONTRE PORTE
321	78X2563	ISOLANT
322	78X2318	GLACE INTERMEDIAIRE
323	78X2301	TOLE PROTECTRICE
324	76X4606	GLACE INTERIEURE
330	78X2314	FACADE DE PORTE
332	78X2280	POIGNEE BLANCHE
338	76X4626	JOINT DE CHARNIERE
342	75X1457	CACHE
344	75X1458	CALORIFUGE INF PORTE
400	78X2548	BANDEAU BLANC
401	76X4624	BUTEE
402	78X2302	SUPPORT COMMANDES
404	78X2269	SUPPORT VERROU
405	78X2268	VERROU
406	78X2317	CARTE AFFICHEUR
410	78X2569	CARTE VISUALISATION
414	78X2571	TOUCHE FONCTIONS
416	78X2294	DEFLECTEUR FUMEE
440	78X2316	CARTE DE PUISSANCE
441	77X8571	SUPPORT
504	78X2293	ECRAN DE VOUTE
510	77X0742	SUPPORT
512	92X7207	ENTRETOISE
514	78X2264	SONDE
516	77X2277	RESISTANCE
522	77X2060	LAMPE
528	76X6100	MOTOVENTILATEUR
540	76X5214	LIMITEUR THERMIQUE

Pos.	Référence	Désignation
560	77X2921	RESISTANCE GRILL
565	77X2275	RESISTANCE
566	77X2169	PANNEAU INFERIEUR
571	76X6101	TURBINE
572	76X6102	ECROU DE TURBINE
573	76X7281	TURBINE DE BANDEAU
579	76X5850	SUPPORT TOURNEBROCHE
580	76X4456	MOTEUR
590	78X2169	FILTRE