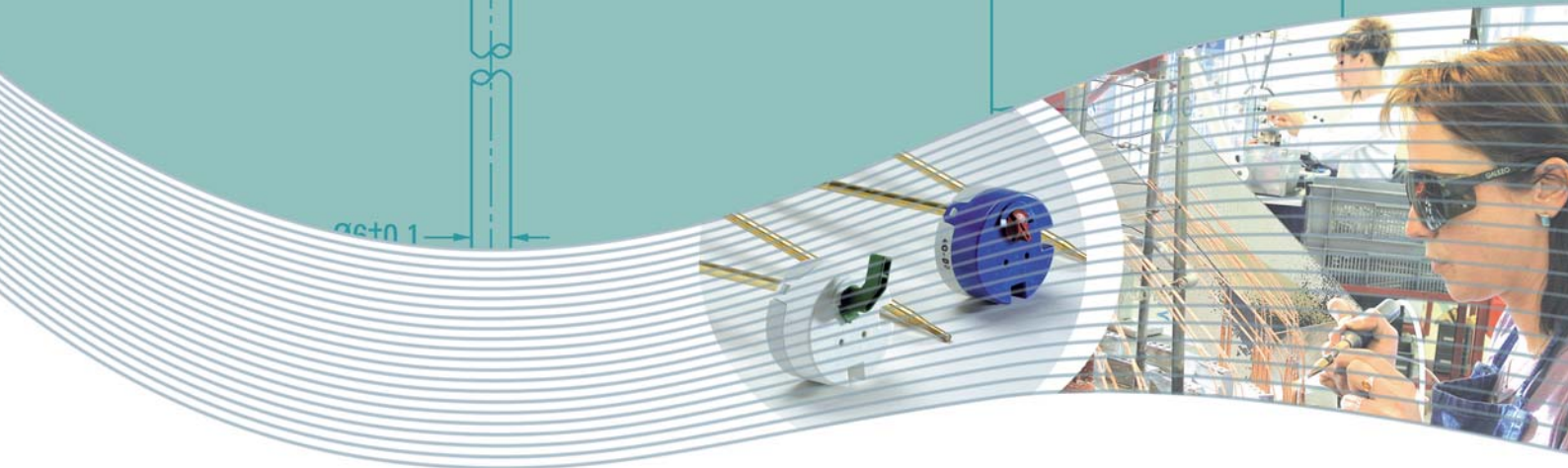
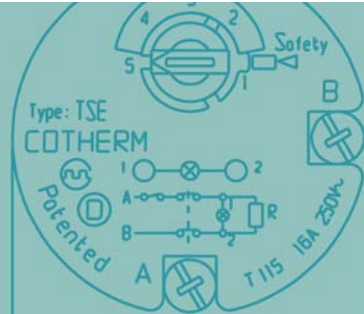
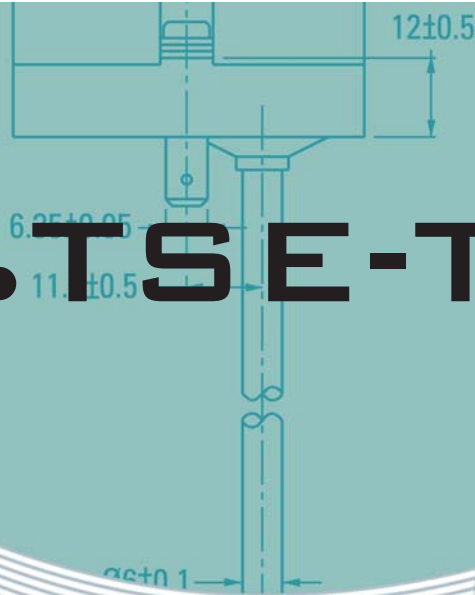


...TSE-TSR



→ DESCRIPTION

Thermostat unipolaire à sonde avec sécurité bipolaire à disque à réarmement manuel embrochable directement sur la résistance

→ FONCTIONNEMENT

La dilatation différentielle des deux métaux de la sonde entraîne la coupure brusque du micro-rupteur inclus dans la tête du thermostat.

La sécurité :

TSE : un disque bimétallique permet une coupure omnipolaire en cas de surchauffe ;

TSR : un ressort à mémoire de forme, sous l'effet de la température, prend une forme particulière ; une gâchette permet de le retenir jusqu'à un point de basculement créant une rupture brusque des contacts.

Dans les 2 cas, cette coupure omnipolaire nécessite une action volontaire manuelle pour le réarmement.

Ce thermostat est directement embroché sur l'élément blindé

CARACTERISTIQUES TECHNIQUES

	TSE	TSR
Type	Thermostat unipolaire à sonde avec sécurité bipolaire à disque à réarmement manuel embrochable directement sur la résistance	Thermostat unipolaire à sonde avec sécurité bipolaire AMF (Alliage à Mémoire de Forme), embrochable directement sur la résistance
Plage de température	De 0°C à 65°C plage standard, d'autres températures possibles sur demande (maxi 120°C)	
Température de sécurité	70°C à 120°C	85°C et 87°C
Possibilité de réglage	Molette de réglage, molette à queue, molette à axe	
Pouvoir de coupure	16 A - 250 V	
Montage	Directement embroché sur la résistance	
Matière	Corps du thermostat en compound de polyester chargé verre et acier zingué blanc, capot PA 6, sonde en laiton ou en cuivre	
Formes de l'élément sensible	Tube de diamètre 6mm : 230 mm, 270 mm, 350 mm, 450 mm	
Température maximum de tête	115°C	
Longueur sonde maxi	450 mm	350 mm
Connexions	Cosses faston 6,35mm, droites ou coudées, bornes à vis et plaquette	
Normes	CE, EN 60730	

...TSE-TSR

CARACTERISTIQUES TECHNIQUES



Chauffe-eau électrique



Chauffe-eau solaire



Chauffage électrique



Radiateur électrique



Sèche serviette



Chaudière



Pompe à chaleur



Aérotherme



Climatisation



Sauna



Spa



Cafetière



Caves à vin



Lave vaisselle



Machine à laver



Fours domestiques et industriels



Rôtisserie



Chauffe-plat



Friteuse



Froid commercial



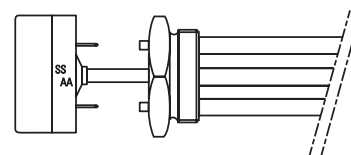
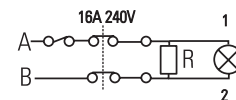
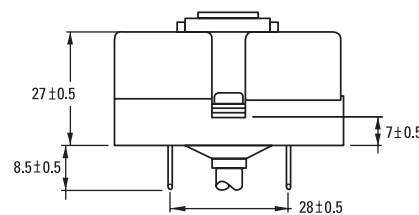
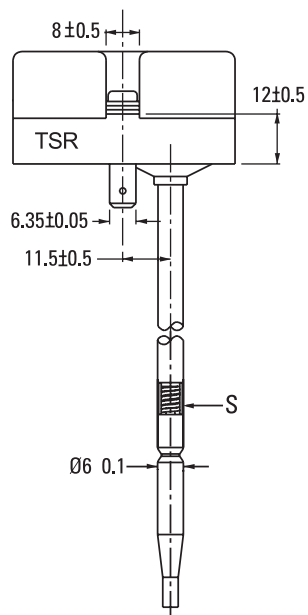
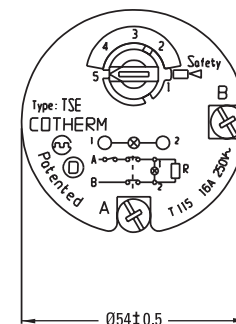
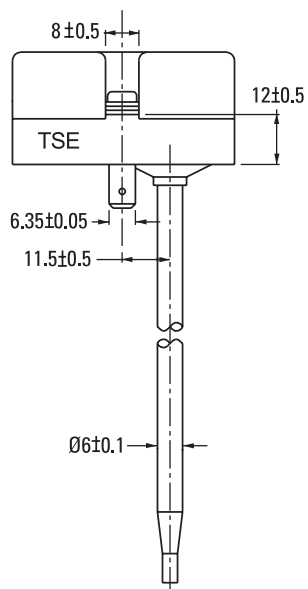
Bain-marie



Equipement médical



Equipement machines industrielle



Nous nous réservons la possibilité d'apporter toutes modifications à nos produits.
Nous fabriquons nos produits à partir de plans qui font office de documents contractuels.
Nous ne serions être responsable des dommages dus à une utilisation non conforme de nos appareils.

Poids : 110g. environ

cotherm
COMPONENTS

WWW.COTHERM.COM

Z.I. LES LEVÉES 38470 VINAY FRANCE
TÉL. : 04 76 36 82 97
FAX : 04 76 64 05 43