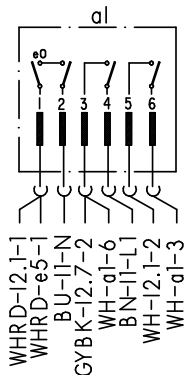
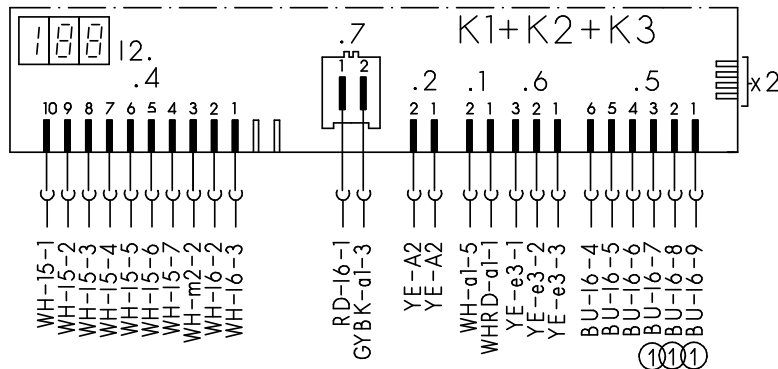


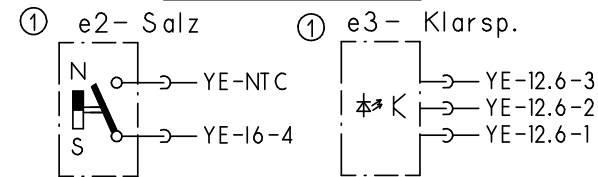
Hauptschalter



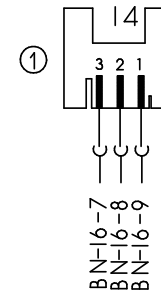
Zeitvorwahl, Bedien- u. Steuermodul



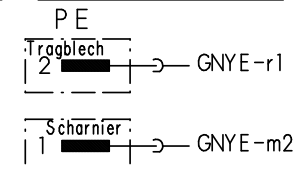
Reedschalter



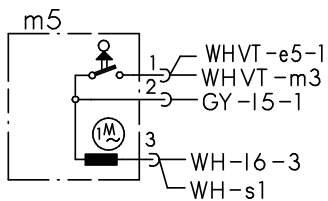
Aqua-Sensor



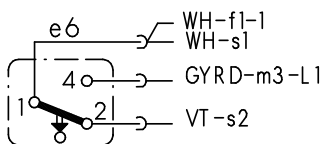
Schutzleiter



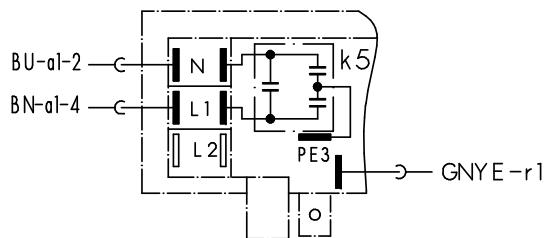
Wasserweiche



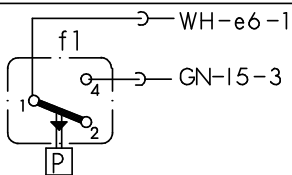
Schwimmersch.



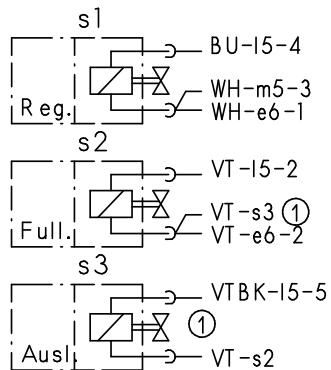
Klemme I1 mit Entstoerung



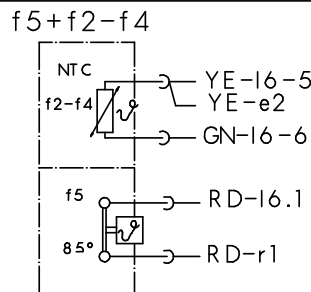
Niveaudruckdose



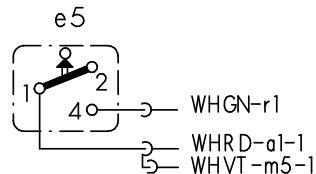
Magnetventile



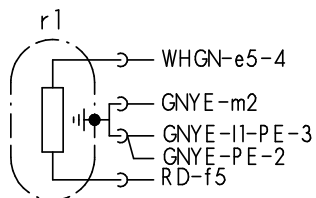
Temperaturregler + NTC



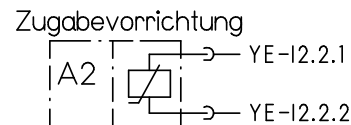
Sicherheitssch.



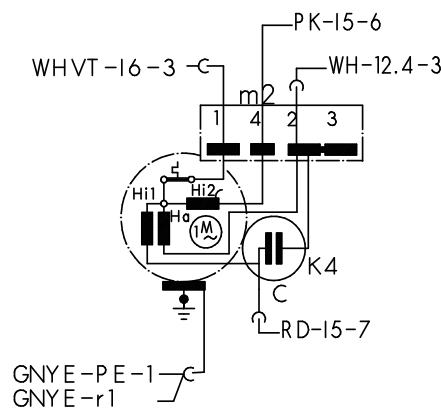
Heizung



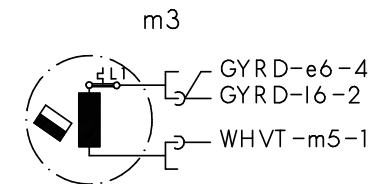
Aktuator



Motor



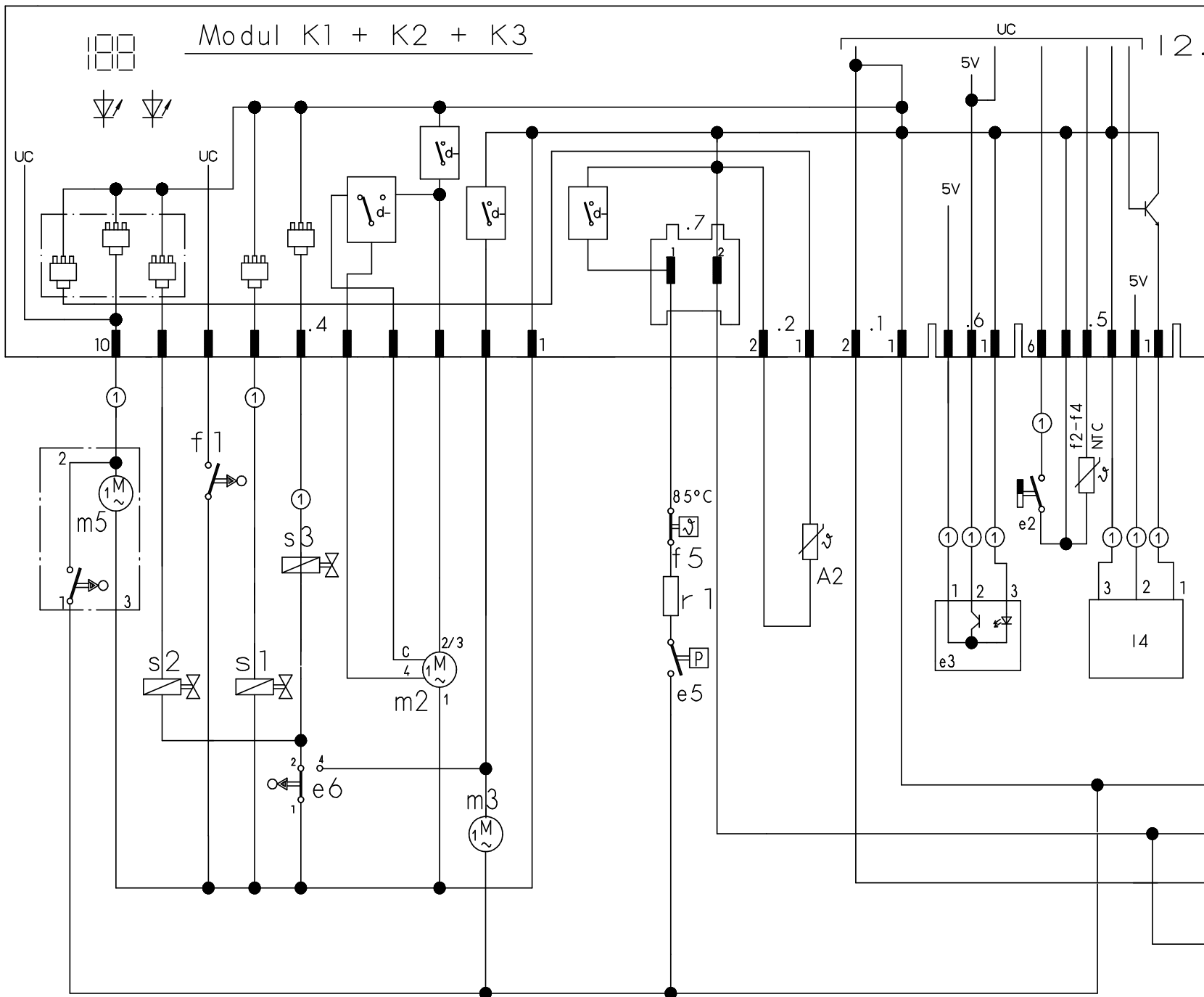
Laugenpumpe



Mat.Nr.: 5600051664	
Ausg.: 09.02	SO-60/0708

① je nach Ausstattung vorhanden





Modul K1 + K2 + K3

- a1 = Hauptschalter
- e2/3 = Sensor Salz/Klarsp.
- e6 = Schwimmerschalter
- f1 = Wasserstandsregler
- NTC = Temperatursensor
- f5 = Temperaturregler
- k5 = Entstoerung
- K1 = Anzeige - u. Bedienmodul
- K2 = Steuerungsmodul
- K3 = Zeitvorwahl

- m2 = Umwaelpumpe
- m3 = Pumpe entleeren
- r1 = Heizung
- e5 = Druckschalter
- s1 = Regenerierventil
- s2 = Fuellventil
- s3 = Auslassventil
- A2 = Zugabe-Aktuator
- x2 = Service-Anschluss

- m5 = Wasserweiche
- l4 = Aqua-Sensor

① je nach Ausstattung

Mat. Nr. 5600051663	
Ausg.: 09.02	S0-60/ 0709

