

Valvola antitermosifone

I

Anti natural flow check valve

GB

Schwerkraftbremse

D

Clapet anti-thermo siphon

F

Válvula antitermosifon

E

Válvula anti-termossifão

P

Natuurlijke circulatierem

NL

© Copyright 2008 Caleffi

510 series

Funzione

Function

Fonction

Función

Função

Werking

La valvola antitermosifone impedisce la circolazione naturale dell'acqua negli impianti. L'acqua giunge ai corpi scaldanti solo a pompa funzionante, mentre a pompa ferma si aziona il ritegno e l'impianto resta separato dal generatore di calore.

The check valve prevents the natural circulation of water within the systems. Water can reach the heating elements only when the pump is ON. When the pump is OFF, the check device works and the system remains separated from the heat generator.

Die Schwerkraftbremse verhindert den natürlichen Auftrieb von Wassers in Heizungsanlagen. Nur wenn die Pumpe läuft, kann das Wasser zu den Heizkörpern fließen; steht die Pumpe, wird die Sperrfunktion aktiviert und die Anlage vom Wärmeerzeuger getrennt.

Le clapet anti-thermo siphon empêche la circulation naturelle de l'eau dans les installations. L'eau n'atteint les corps de chauffe que lorsque la pompe fonctionne tandis que, quand la pompe est arrêtée, l'anti-retour est actif et l'installation reste séparée du générateur de chaleur.

La válvula antitermosifón impide la circulación natural del agua en las instalaciones. El agua llega a los emisores de calor sólo mientras la bomba está en marcha. Cuando la bomba está parada, se activa el dispositivo de retención y la instalación queda separada del generador.

A válvula anti-termossifão impede a circulação natural da água nas instalações. A água chega aos radiadores apenas com a bomba a funcionar, enquanto que com a bomba parada acciona-se a retenção e a instalação fica separada do gerador de calor.

De natuurlijke circulatierem voorkomt stroming in de installatie als gevolg van natuurlijke circulatie. Het water bereikt de verwarmingselementen uitsluitend wanneer de pomp werkt. Indien de pomp uitgeschakeld is, sluit de circulatierem en zijn de installatie en ketel van elkaar gescheiden.

Product range



Code	Connection
510500	3/4"
510600	1"
510700	1 1/4"

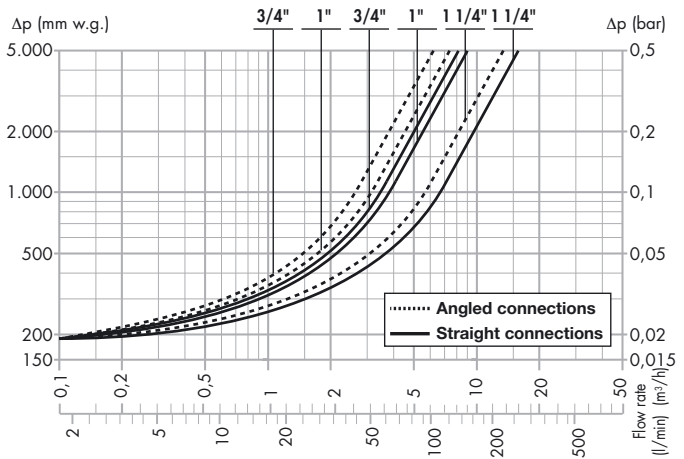
Technical specifications

Materials: - body: brass EN 12165 CW617N
 - check device: PSU
 - check device spring: stainless steel
 - check device seal: EPDM
 - cap seal: EPDM
 - control knob: ABS
 - control knob seal: PTFE
 - stem seals: EPDM

Medium: water, glycol solutions
 Max. percentage of glycol: 30%
 Max. working pressure: 10 bar
 Min. pressure for check device opening: 0,02 bar
 Working temperature range: 5–110°C

Threaded connections: 3/4"–1 1/4" F

Hydraulic characteristics



Funzionamento
Function
Betrieb
Fonctionnement
Funcionamiento
Funcionamento
Werking

L'otturatore del ritegno (1), escludibile tramite la manopola (2), previene l'inversione del senso di flusso a pompa ferma, chiudendo la luce di passaggio. Il ritegno è attivo con la manopola in posizione "normale", è escluso in posizione "aperto".

The check obturator (1), that can be excluded with the knob (2), prevents the flow return when the pump is OFF, closing the passage clearance. The check device is active with the knob in position "normale" (normal), while it is excluded in position "aperto" (open).

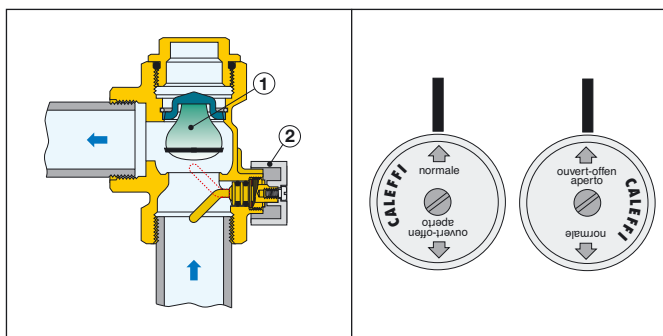
Die Klappe der Rückflußrichtung (1) kann mit dem Griff (2) freigegeben werden und verhindert durch Absperren der Durchflußöffnung ein Umkehren der Fließrichtung, wenn die Pumpe steht. Der Wasserfluss wird gestoppt, wenn der Griff auf "normal" liegt und freigegeben, wenn der Griff auf "offen" steht.

Le clapet anti-retour peut être désactivé à l'aide de la poignée (2), empêche l'inversion du sens du flux lorsque la pompe est arrêtée en fermant l'orifice de passage. L'anti-retour est activé quand la poignée est sur « normal » tandis qu'il est désactivé quand la poignée est sur « ouvert ».

Cuando se para la bomba, el obturador del dispositivo de retención (1), que se puede excluir con el volante (2), cierra el paso para evitar la inversión del flujo. El dispositivo de retención está activo cuando el volante se encuentra en la posición "normal", y excluido cuando el volante está en posición de "abierto".

O obturador da retenção (1), que se pode seccionar através do manípulo (2), prevê a inversão do sentido do fluxo com a bomba parada, fechando o orifício de passagem. A retenção encontra se activa com o manípulo na posição "normal", e excluída na posição "aberta".

De afsluiter (1), die met de knop (2) overbrugd kan worden, zorgt ervoor er geen stroming optreedt wanneer de pomp uitgeschakeld is, doordat de doorgang afgesloten wordt. De afsluiter wordt geactiveerd met de knop in de stand "normale" en overbrugd in de stand "aperto".



Installazione
Installation
Einbau
Installation
Instalação
Installatie

La valvola deve essere installata rispettando il senso di flusso indicato dalla freccia sul corpo e con l'asse del ritegno in verticale, secondo uno dei due schemi riportati. La valvola può essere utilizzata con attacchi dritti o a squadra spostando il tappo a tenuta della terza via.

The valve must be installed respecting the flow direction indicated by the arrow on the valve body and with the check obturator axis in vertical position, following one of the two diagrams provided here. The valve can be used with the connections in line or angled, just moving the sealed cap of the third way.

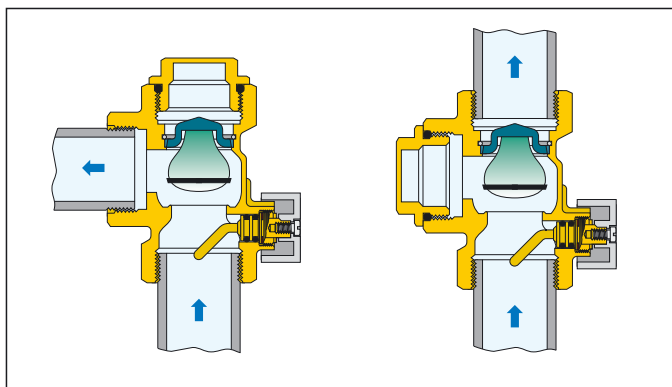
Bei der Installation des Ventils muss die durch den Pfeil auf dem Ventilgehäuse angegebene Fließrichtung beachtet werden und die Achse des Rückschlagventils muss senkrecht verlaufen - siehe eines der beiden angeführten Schemata. Das Ventil kann mit geraden oder auch eckigen Anschlüssen benutzt werden, wenn man den Verschluss des dritten Weges versetzt.

Installer le clapet en respectant le sens du flux indiqué par la flèche gravée sur le corps et en plaçant l'axe de l'anti-retour dans le sens vertical, conformément à l'un des deux schémas reportés ci-après. Le clapet peut être utilisé avec des raccords droits ou en équerre ; il suffit pour cela de déplacer le bouchon d'étanchéité de la troisième voie.

Al instalar la válvula se debe respetar el sentido de flujo indicado por la flecha grabada en el cuerpo. El eje del dispositivo de retención va en posición vertical, de acuerdo con uno de los dos esquemas dados. La válvula se puede utilizar con conexiones rectas o en escuadra, desplazando el tapón hermético de la tercera vía.

A válvula deve ser instalada seguindo o sentido do fluxo indicado pela seta no corpo e com o eixo da retenção na vertical, segundo um dos dois esquemas apresentados. A válvula pode ser utilizada com ligações a direito ou em esquadra, deslocando a tampa de vedação da terceira via.

Het ventiel dient geïnstalleerd te worden, rekening houdend met de stromingsrichting die op het lichaam aangeduid staat en met de as in verticale positie zoals aangegeven in onderstaande tekeningen. De circulatierem kan zowel recht als haaks gebruikt worden. Men dient dan enkel de stop te verplaatsen.



Sicurezza
Safety
Sicherheit
Sécurité
Seguridad
Segurança
Veiligheid



La valvola deve essere installata da un installatore qualificato in accordo con i regolamenti nazionali e/o i relativi requisiti locali. Se la valvola non è installata, messa in servizio e mantenuta correttamente secondo le istruzioni contenute in questo manuale, allora potrebbe non funzionare correttamente e potrebbe porre l'utente in pericolo. Assicurarsi che tutta la raccorderia di collegamento sia a tenuta idraulica. Nella realizzazione delle connessioni idrauliche, prestare attenzione a non sovrasollecitare meccanicamente il corpo valvola. Nel tempo si possono produrre rotture con perdite idrauliche a danno di cose e/o persone. Temperature dell'acqua superiori a 50°C possono provocare gravi ustioni. Durante l'installazione, messa in servizio e manutenzione della valvola, adottare gli accorgimenti necessari affinché tali temperature non arrechino pericolo per le persone.

Lasciare il presente manuale ad uso e servizio dell'utente

The valve must be installed by a licensed plumber in accordance with national regulations and/or relevant local requirements. If the valve is not installed, commissioned and maintained properly in accordance with the instructions contained in this manual, it may not operate correctly and may cause damage to objects and/or people. Make sure that all the connections are water-tight. When making the water connections, take care not to over-tighten the threaded connections. Otherwise, in time, failure could arise with water loss causing damage to objects and/or people. Water temperatures in excess of 50°C can cause serious scalding. During the installation, commissioning and maintenance of the valve, all necessary steps should be taken to ensure that water temperature do not cause danger to people.

Leave this manual with the user

Das Ventil muss von einem qualifizierten Installateur unter Befolgung der einschlägigen nationalen und/oder örtlichen Vorschriften eingebaut werden. Wenn das Ventil nicht gemäß den in dieser Anleitung enthaltenen Angaben installiert, in Betrieb genommen und gewartet wird, kann es unter Umständen nicht einwandfrei funktionieren und eine Gefahr für den Benutzer darstellen. Die Dichtheit sämtlicher Anschlussverschraubungen überprüfen. Bei der Ausführung der hydraulischen Anschlüsse ist darauf zu achten, dass das Ventilgehäuse nicht mechanisch überbeansprucht wird. Im Lauf der Zeit können Beschädigungen mit Leckverlusten und daraus resultierenden Sach- und/oder Personenschäden auftreten. Wassertemperaturen über 50°C können zu schweren Verbrühungen führen. Während Installation, Inbetriebnahme und Wartung des Ventils sind die notwendigen Vorkehrungen zu treffen, damit diese Temperaturen keine Personen gefährden können.

Die vorliegende Produktanleitung ist dem Benutzer zu übergeben

L'installation du clapet doit être confiée à un installateur qualifié, et être réalisée conformément aux normes nationales et/ou aux dispositions locales correspondantes. L'installation, la mise en fonction et l'entretien du clapet effectués sans tenir compte des instructions fournies dans ce manuel peuvent compromettre le bon fonctionnement du clapet lui-même et mettre l'utilisateur en danger. S'assurer que tous les raccordements sont étanches. Lors des raccordements hydrauliques, ne pas soumettre le robinet à des efforts mécaniques inutiles. A la longue, il peut se casser et provoquer des fuites, avec risques de dommages physiques et matériels. Au-delà de 50 °C, l'eau risque de provoquer des brûlures. Durant l'installation, la mise en service et l'entretien du clapet, adopter les mesures nécessaires pour que la température ne provoque aucun accident.

Laissez ce manuel à la disposition de l'utilisateur

La válvula debe ser instalada por un técnico cualificado y de conformidad con las normas nacionales y locales. Si la instalación, la puesta en servicio y el mantenimiento no se realizan de acuerdo con lo indicado en este manual, la válvula puede no funcionar correctamente y poner al usuario en peligro. Controlar que todos los racores sean perfectamente estancos.

Al realizar el conexionado hidráulico, tener cuidado de no forzar mecánicamente el cuerpo de la válvula. Con el tiempo podrían verificarse pérdidas de agua con los consiguientes daños materiales o personales. El agua a más de 50 °C puede causar quemaduras graves. Durante la instalación, la puesta en servicio y el mantenimiento de la válvula, tomar las precauciones necesarias para que el agua caliente no suponga ningún peligro.

Guarde el presente manual de uso y servicio al alcance del usuario

A válvula deve ser instalada por um técnico qualificado de acordo com as normas nacionais e/ou os respectivos requisitos locais. Se a válvula não for instalada, colocada em funcionamento e mantida correctamente segundo as instruções contidas neste manual, poderá não funcionar correctamente, e colocar o utilizador em perigo. É necessário certificar-se que todos os adaptadores de ligação tenham vedação hidráulica.

Ao efectuar as ligações hidráulicas, ter o cuidado para não forçar mecanicamente

o corpo da válvula. Com o tempo poderão ocorrer rupturas com fugas de água, situação passível de provocar danos materiais e/ou pessoais.

Temperaturas da água superiores a 50°C podem provocar queimaduras graves. Durante a instalação, a colocação em funcionamento e a manutenção da válvula, devem adoptar-se as precauções necessárias para que tais temperaturas não coloquem as pessoas em perigo.

Este manual deve ficar à disposição do utilizador

De circulatierem moet gemonteerd worden door een gekwalificeerde installateur, in overeenstemming met de nationale wetgeving en/of de plaatselijke voorschriften.

Indien de klep niet correct volgens de instructies van deze handleiding geïnstalleerd, inbedrijfgesteld of onderhouden wordt, werkt ze mogelijk niet naar behoren en kan dit de gebruiker in gevaar brengen. Zorg ervoor dat alle aansluitingen waterdicht zijn.

Zorg er bij het uitvoeren van de hydraulische aansluitingen voor dat het lichaam niet mechanisch wordt overbelast. Dit om na verloop van tijd waterverlies met schade aan zaken en/of letsel aan personen te vermijden. Watertemperaturen van boven de 50°C kunnen ernstige brandwonden veroorzaken. Neem tijdens de installatie, de inbedrijfstelling en het onderhoud de nodige maatregelen, zodat dergelijke temperaturen geen gevaar voor personen opleveren.

Laat deze handleiding ter beschikking van de gebruiker