

The home of the turntable

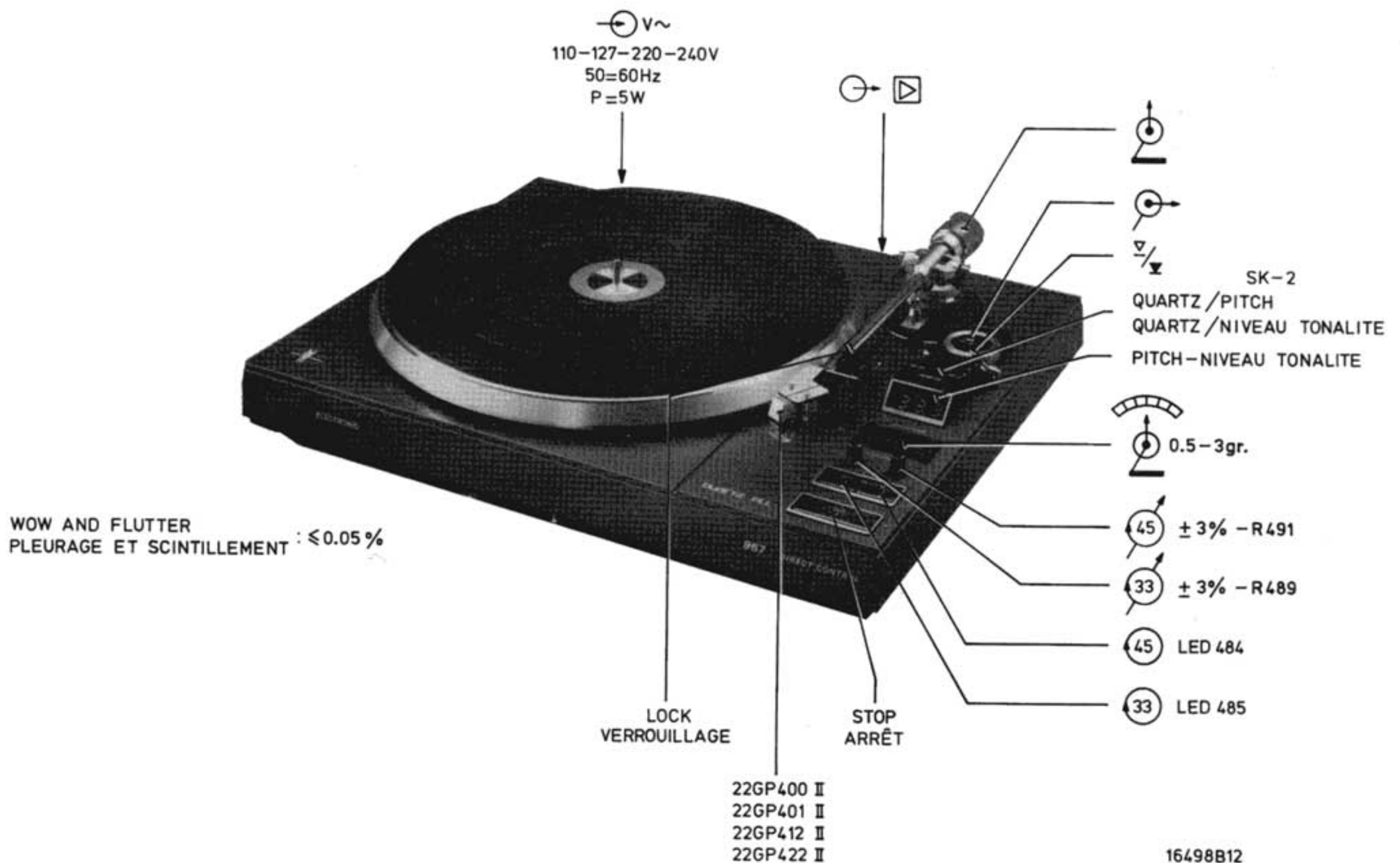
# THE VINYL ENGINE®

For more turntable manuals and setup information  
please visit [www.vinylengine.com](http://www.vinylengine.com)

Service  
Service  
Service

Zie ook schemabeschrijving 22AF977/00 (Deel 1)

# Service Manual



Veiligheidsbepalingen vereisen, dat het apparaat bij reparatie in zijn oorspronkelijke toestand wordt teruggebracht en dat onderdelen, identiek aan de gespecificeerde, worden toegepast.



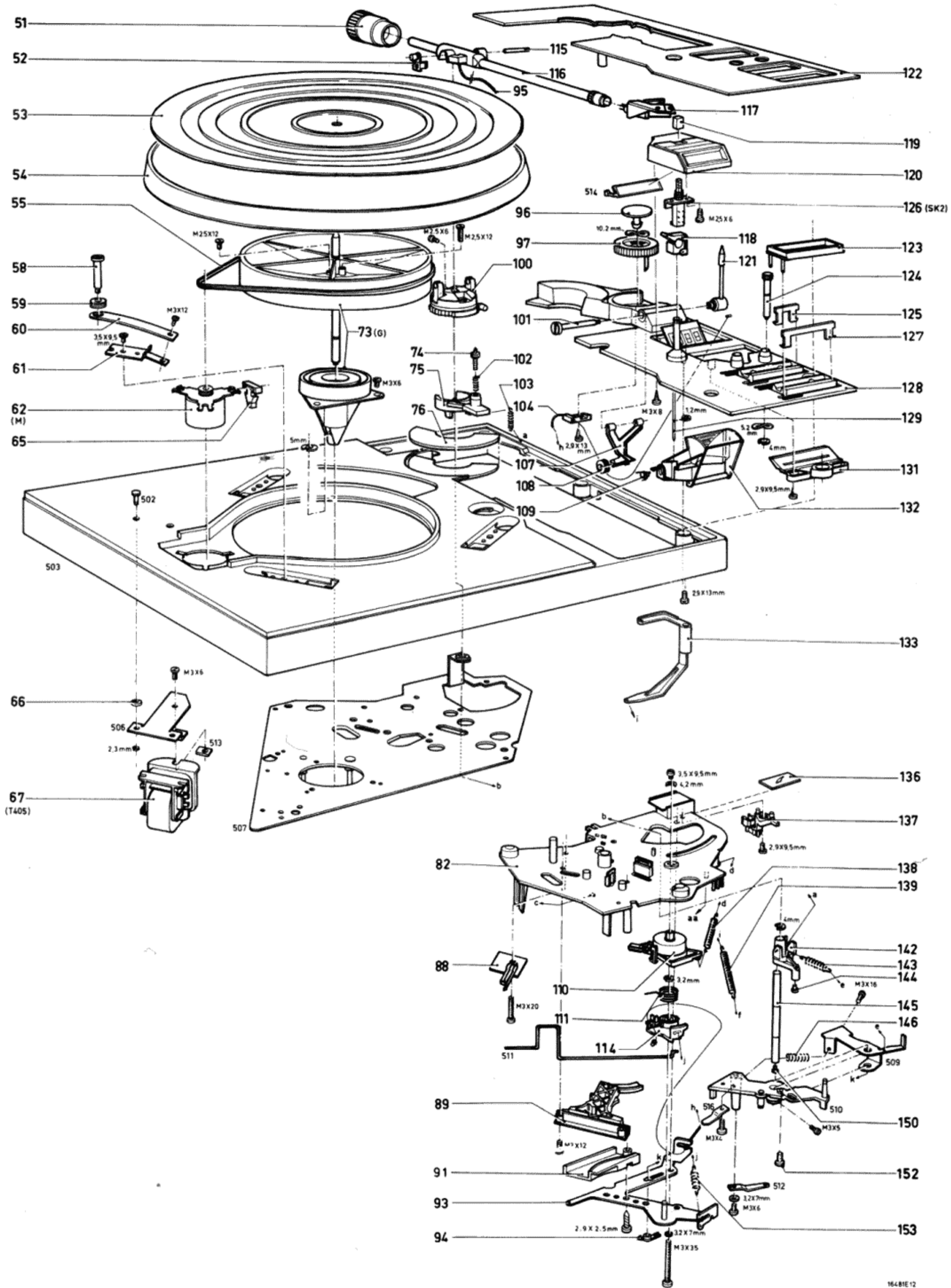


Fig. 1

MECHANICAL ADJUSTMENTS  
REGLAGES D'ORDER MECANIQUE

TURNTABLE HEIGHT  
HAUTEUR DU PLATEAU

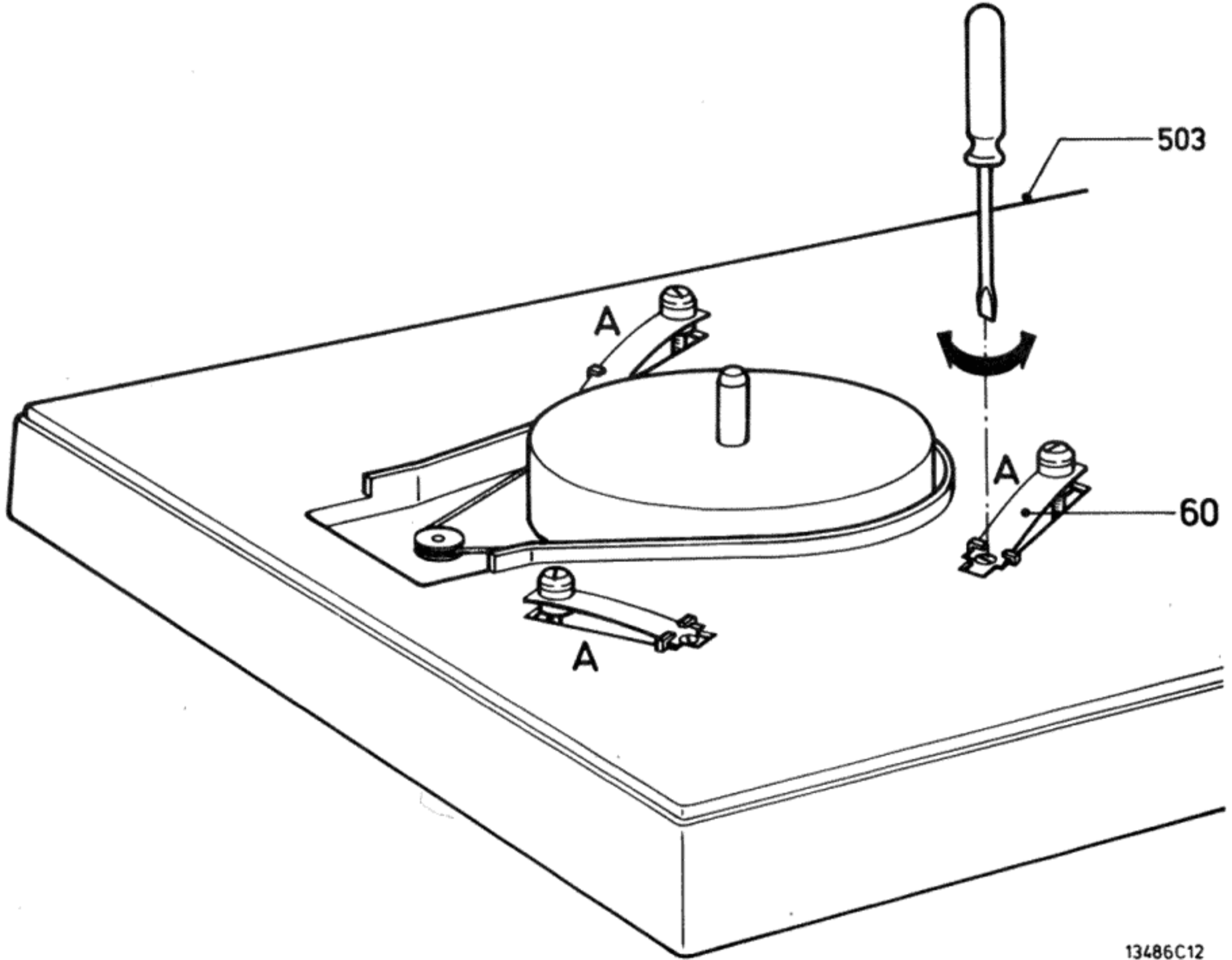
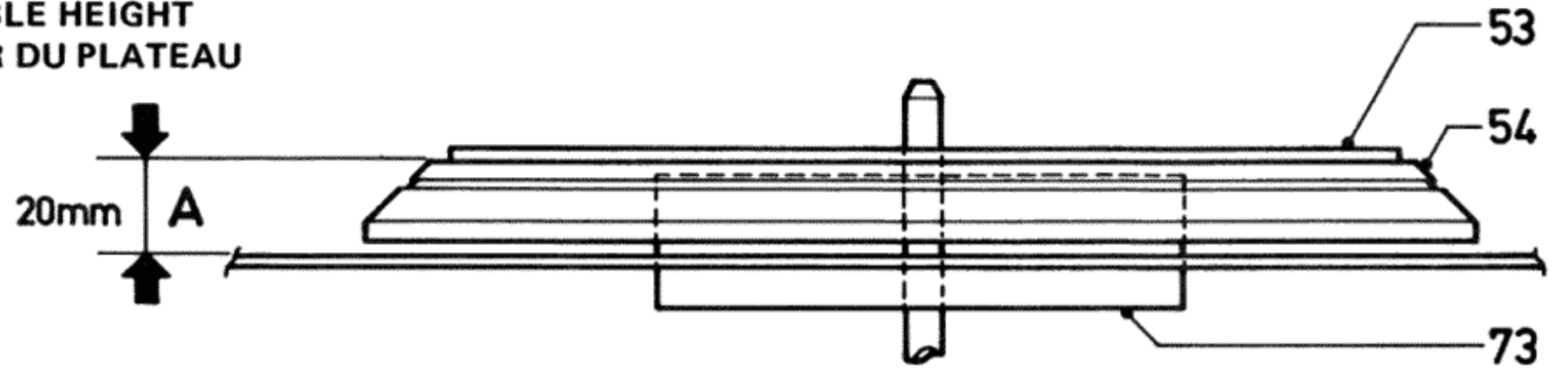


Fig. 2

13486C12

LIFT MANUAL  
LEVIER MANUEL

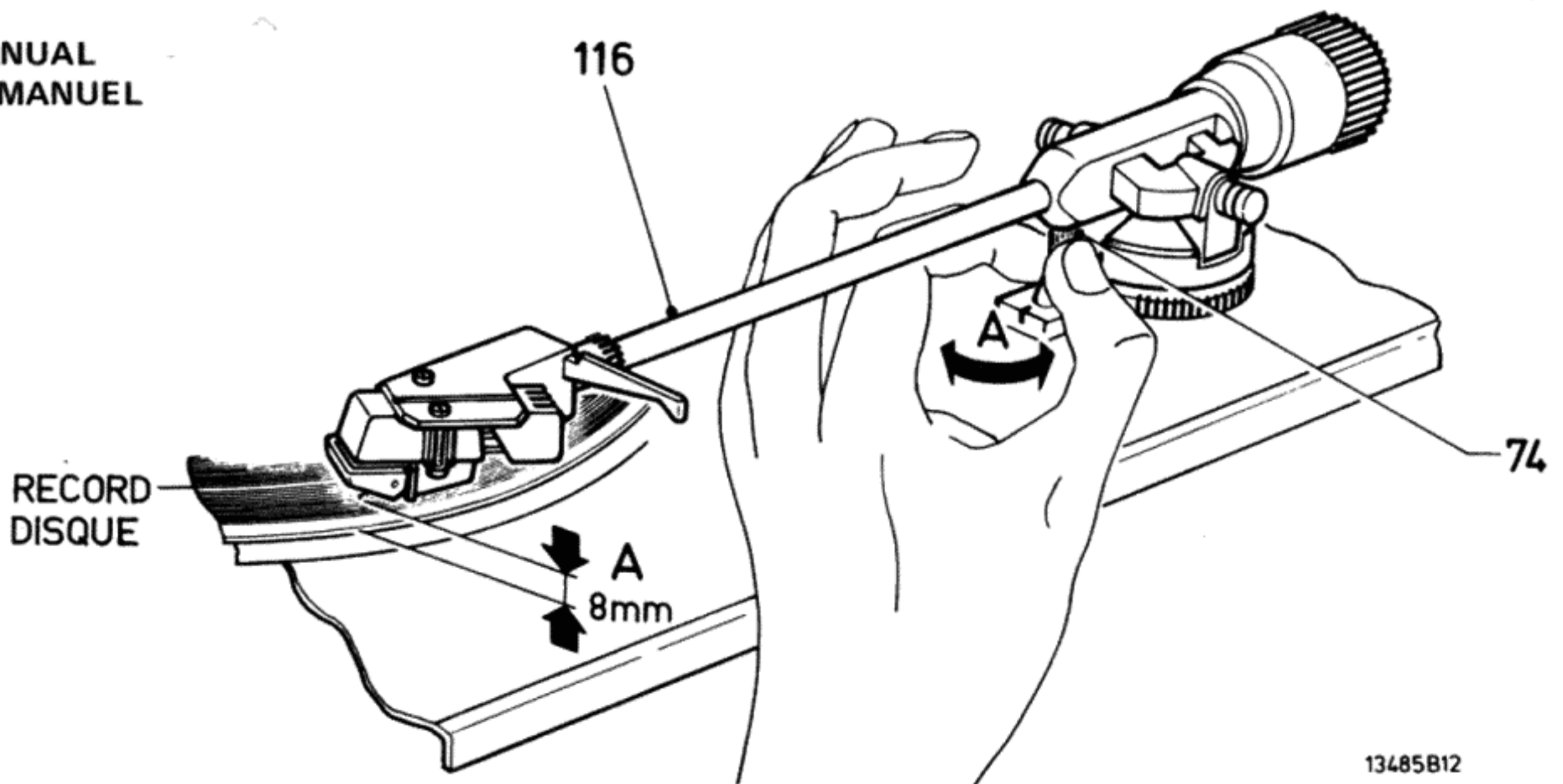


Fig. 3

13485B12

BOWDEN CABLE POS. 104  
 CABLE BOWDEN POS. 104

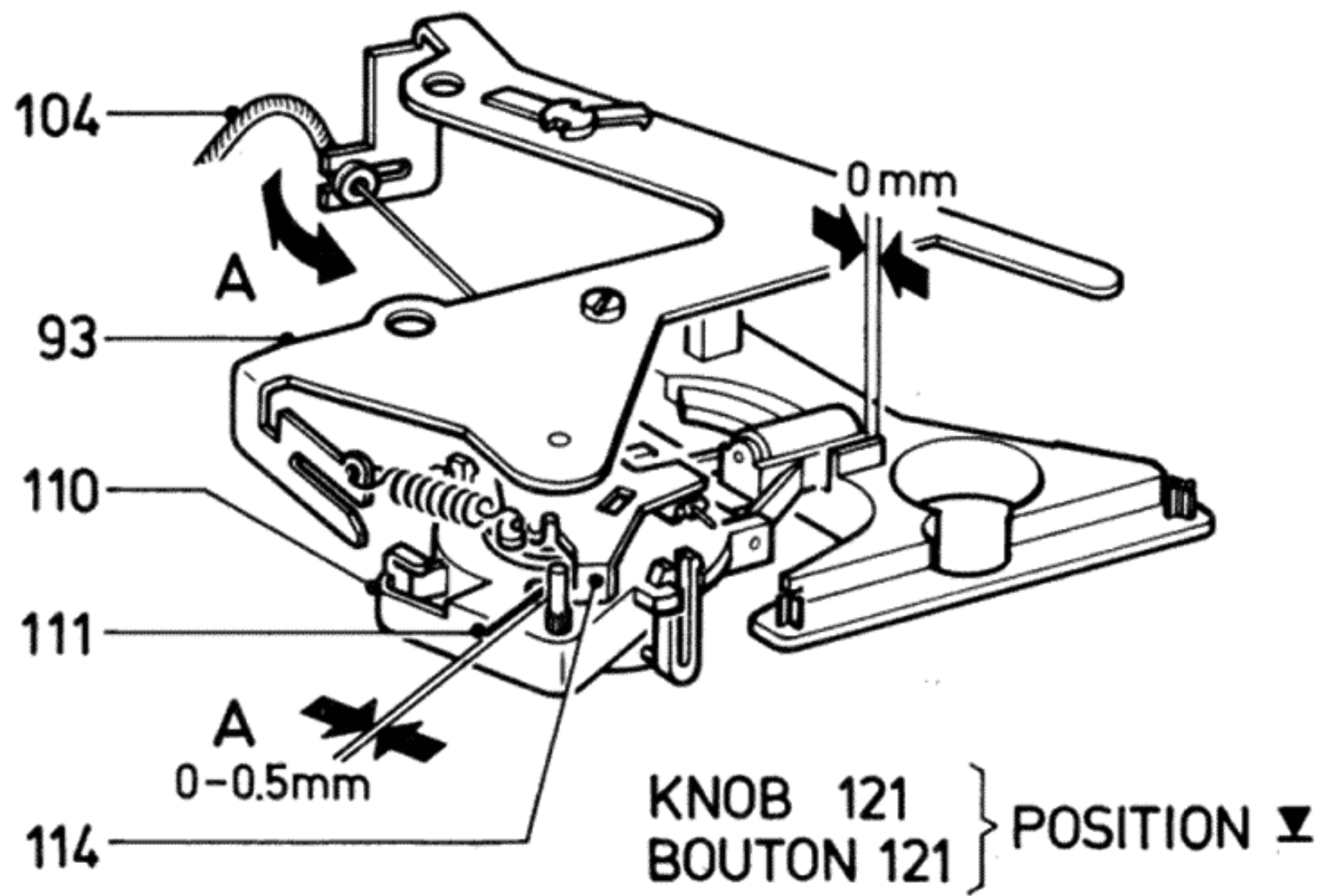


Fig. 4

13483B12

FREE RUNNING P.U. ARM POS. 116  
 LIBERATION DU BRAS LECTURE POS. 116

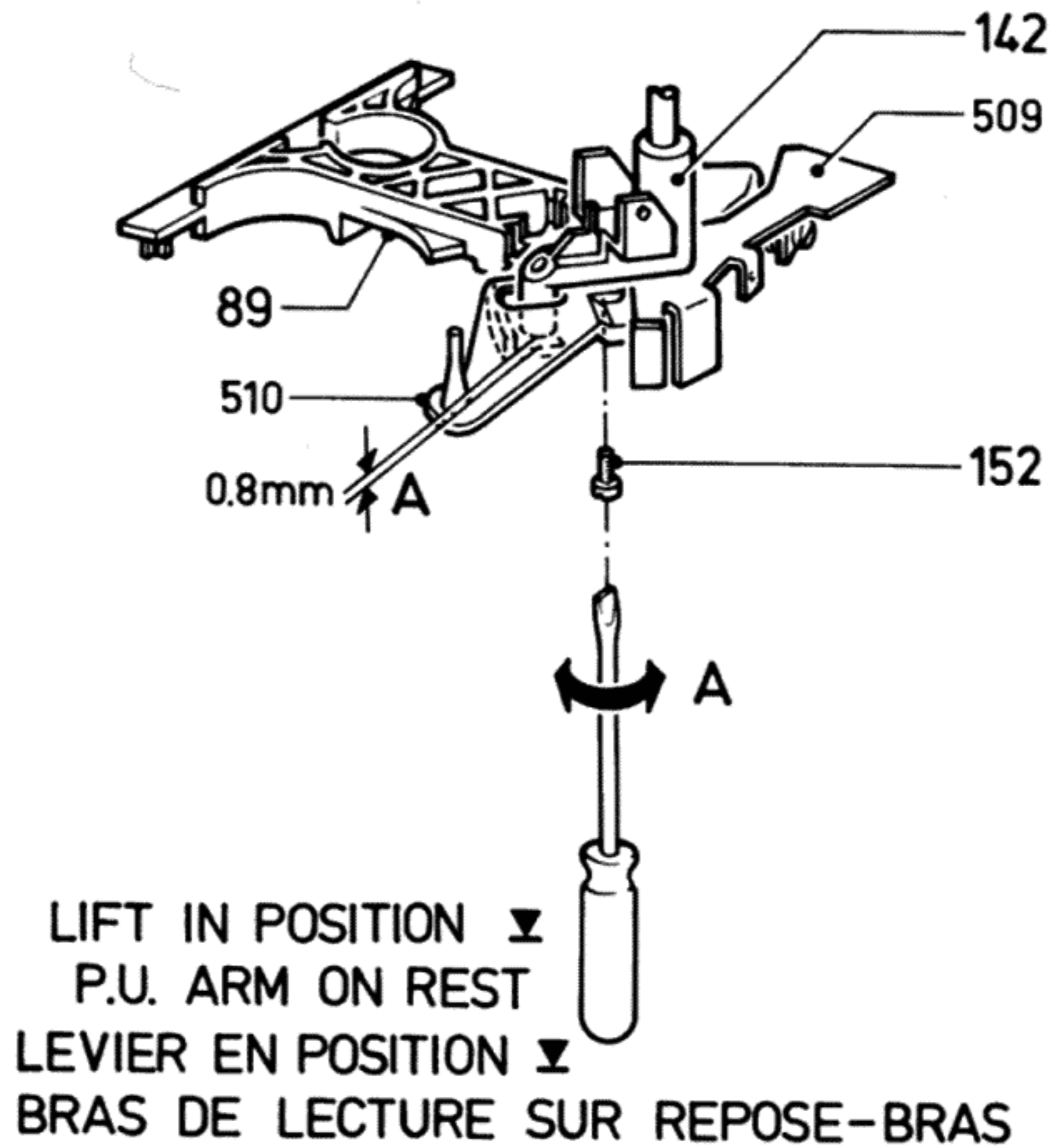
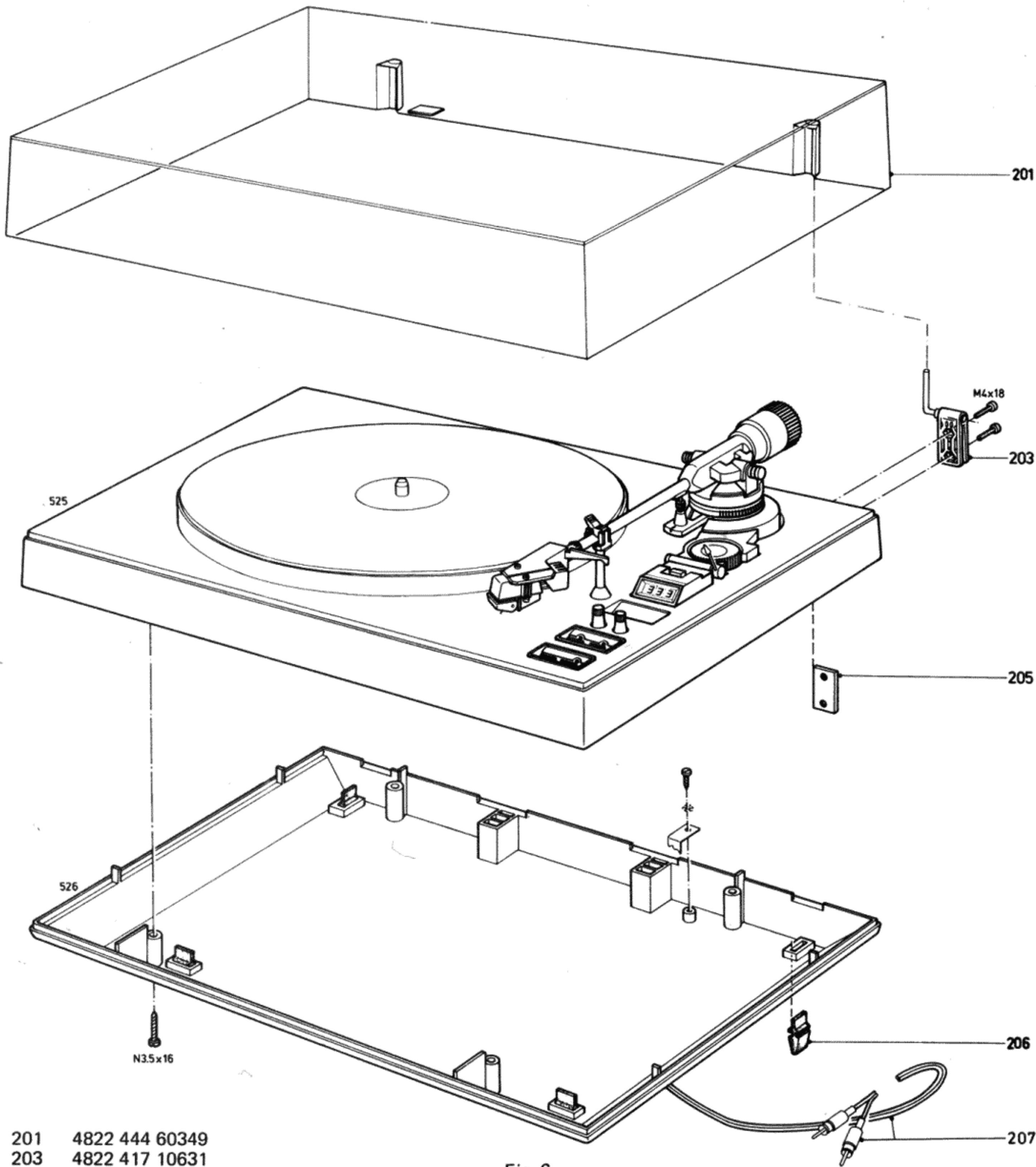


Fig. 5

13484B12



201	4822 444 60349
203	4822 417 10631
205	4822 417 10544
206	4822 462 40245
207	4822 321 20384

Fig. 6

## ELEKTRISCHE INSTELLINGEN

### 1. Toerental (R490,R492)

Het apparaat moet bij 33 1/3 en 45 omw/min. de juiste snelheid hebben. Instellen door R489 en R491 in de middenstand te plaatsen en vervolgens met R490 en R492 op het juiste toerental te regelen. Controleer met een stroboscoopschijf, testplaat 4822 397 30019 of met behulp van de display op het apparaat.

### 2. Automatische afslag (R495, R496)

- a. Als de pick-up arm 116 op de p.u. armsteun 118 ligt en, het apparaat in stand 33 of 45 omw/min. staat dan moet de spanning over de LDR (R499)  $3\text{ V} \pm 0,2\text{ V}$  bedragen. Instellen met R495. De voedingsspanning moet hierbij 10 V bedragen.
- b. Als de naald van de pick up kop op 60 mm van het midden van de draaitafel is verwijderd, moet de spanning over de LDR (R499)  $4\text{ V} \pm 0,1\text{ V}$  bedragen. Instellen met borgschroef M3x16 in sam. beugel 509/510.
- c. De afstand tussen de film (boven de LDR R499) en uitschakelbeugel 509 moet liggen tussen 0,5 en 2 mm. Instellen door uitschakelbeugel 509 iets te verbuigen.
- d. Bij een plaat met een spoed van 1 mm mag het apparaat niet uitschakelen, voor de naald tot op 48 mm van het midden van de draaitafel verwijderd is. Tevens

moet bij een plaat met een spoed van 2 mm het apparaat uitschakelen als de naald op 60-55 mm van het midden van de draaitafel verwijderd is. Controleren m.b.v. testplaat 4822 397 30019. Instellen met R496.

*Belangrijk !*

Lichtinval op de LDR van buitenaf dient vermeden te worden.

### 3. Minimum rimpelspanning over de motor (R494)

Zet het apparaat in de stand 33 1/3 omw/min. en plaats de pick-arm op het begin van een 30 cm plaat. Meet met behulp van een oscilloscoop de rimpelspanning over de motor. Stel nu R494 zodanig in dat deze rimpelspanning minimaal is. Deze moet  $< 30\text{ mV}$  zijn.

### 4. Afregelen "lock range" IC441, IC446 (R493)

- a. Leg b-TS462 aan 
- b. Zet een blokspanning van 10 V, 140 Hz op punt 14-IC441.
- c. Draai instelpotmeter R493 maximaal linksom.
- d. Meet spanning op punt 3-IC446c, deze moet nu 0 V bedragen.
- e. Draai nu instelpotmeter R493 naar rechts totdat punt 3-IC446c juist 10 V hoog wordt en blijft.

## FOUTEN IN BEDIENINGS GEDEELTE

- |  |   |
|--|---|
| 1. Apparaat werkt niet na aanraken "touch" 33/45   | Kontroleer +1 (6,8 V)<br>+1 niet aanwezig, controleer D470, D471, F405, T405<br>+1 wel aanwezig, controleer +2 (10 V)<br>+2 niet aanwezig, controleer IC427b, TS459, TS458, TS457 en IC429.<br>+2 wel aanwezig, controleer IC427c, IC427d, IC430a en IC430b |
| 2. 33 omw/min. LED 485 licht niet op en motor draait 45 omw/min. na aanraken touch 33 omw/min.                           | Kontroleer IC427c, IC427d, IC430a, IC430b en TS461  |
| 3. 33 omw/min. LED485 licht niet op, apparaat werkt verder goed  | Kontroleer LED485   |
| 4. 45 omw/min. LED484 licht niet op, apparaat werkt verder goed  | Kontroleer LED484 en TS460  |
| 5. Na aanraken "touch" 45 omw/min. gaat LED 485 (33 omw/min.) branden en apparaat 33 omw/min. draaien                    | Kontroleer IC427c, IC427d, IC430a, IC430b en TS461  |
| 6. Na aanraken "touch" 45 omw/min. gaan de LED's voor 33 en 45 omw/min. branden, maar apparaat gaat 33 omw/min. draaien. | Kontroleer TS461  |
| 7. Na aanraken "touch" 33 omw/min. gaan de LED's voor 33 en 45 omw/min. branden. Apparaat draait wel 33 omw/min.         | Kontroleer TS460  |
| 8. Na aanraken "touch" 33 of 45 omw/min. gaat de juiste LED branden maar apparaat draait het andere toerental.           | Kontroleer IC451d en IC438  |
| 9. Op het einde van de plaat blijft de motor draaien   | Kontroleer LDR-R499, TS464 en TS466<br>Kontroleer punt 2 van Elektrische instellingen (Automatische afslag).  |

## FOUTEN IN CRYSTAL/PITCH GEDEELTE

- |   |  |
|---|--|
| 10. Apparaat draait wel in stand "Pitch" maar niet in stand "Crystal".                          | Zet apparaat in stand "Crystal" en 45 omw/min.<br>Kontroleer ⑬ , ⑭ , ④ , ② , ① . |
| 11. Apparaat draait wel in stand "Crystal" maar niet in stand "Pitch".                          | Zet apparaat in stand "Pitch" en 45 omw/min.<br>Kontroleer ⑮ , ⑬ , ⑬ .           |
| 12. Apparaat draait wel in stand "Pitch" 33 omw/min, maar niet in stand "Pitch" 45 omw/min.     | Zet apparaat in stand "Pitch" en 45 omw/min.<br>Kontroleer ⑬ , ⑫ .               |
| 13. Apparaat draait wel in stand "Pitch" 45 omw/min. maar niet in stand "Pitch" 33 omw/min.     | Zet apparaat in stand "Pitch" en 33 omw/min.<br>Kontroleer ⑬ , ⑨ .               |
| 14. Apparaat draait wel in stand "Crystal" 33 omw/min. maar niet in stand "Crystal" 45 omw/min. | Zet apparaat in stand "Crystal" en 45 omw/min.<br>Kontroleer ⑭ , ④ , ② .         |
| 15. Apparaat draait wel in stand "Crystal" 45 omw/min. maar niet in stand "Crystal" 33 omw/min. | Zet apparaat in stand "Crystal" en 33 omw/min.<br>Kontroleer ⑭ , ⑥ , ⑤ , ③ .     |



## FOUTEN IN "DISPLAY", "TIME BASE" OF "DIRECT CONTROL" GEDEELTE

16. Na start (in stand "Crystal") duurt het veel te lang voordat het juiste toerental op het "display" verschijnt hoewel de draaitafel normaal op snelheid komt.

17. Als men in stand "Pitch" aan de fijnregeling draait, duurt het  $\pm 3$  sec. voordat de snelheidsverandering op het "display" zichtbaar wordt.

18. Apparaat draait goed in stand 33 en 45 omw/min, maar bij 33 of 45 omw/min. geeft het "display" het toerental niet aan.

19. Apparaat draait niet, onregelmatig of niet het juiste toerental bij zowel stand "Pitch" als "Crystal".

20. Apparaat werkt goed echter het display blijft 000 aangeven.

21. Apparaat werkt goed maar een van de 3 cijfers licht niet op

22. Apparaat werkt goed echter het "display" geeft niet het juiste toerental; de cijfers worden niet volledig geschreven; de cijfers lichten niet op; een van de cijfers blijft 0 of een ander willekeurig getal.

Zet apparaat in stand "Crystal".

Kontroleer 32 , 30 "Crystal": is 32 niet aanwezig en 30 wel aanwezig. Controleer IC437, IC440, IC446d en IC451 (zie controle "in lock").

Zet apparaat in stand "Pitch".

Kontroleer 32 , 29 "Pitch": is 32 niet aanwezig en 29 wel aanwezig. Controleer IC437, IC440, IC446d en IC451 (zie controle "in lock").

Kontroleer IC446 en punt 4 van de Elektrische instellingen (Afregeven "lock range").

Kontroleer motorregeling. Zie controle "Direct Motor Control".

Kontroleer 25 , 27 , 34 .

Een of meerdere niet aanwezig, verwijder plug A en

kontroleer opnieuw 25 , 27 , 34 .

25 niet aanwezig, controleer 20 , 21 , 22 , 19 , 18 , 17 .

27 niet aanwezig, controleer 26 , 22 , 20 , 24 , 21 , 19 , 18 , 17 .

34 niet aanwezig, controleer 33 , 23 , 22 , 32 .

25 , 27 , 34 wel aanwezig, breng plug A weer aan en controleer opnieuw 25 , 27 , 34 .

25 niet aanwezig, controleer IC426

27 niet aanwezig, controleer IC428

34 niet aanwezig, controleer IC426

Kontroleer 42 , 43 , 44 .

Wel aanwezig, controleer TS435, 436, 437.

42 , 43 , 44 een ervan niet aanwezig, controleer 38 , 39 , 40 , 41 .

38 , 39 , 40 , 41 wel aanwezig, controleer IC428b, c, d.

38 , 39 , 40 , 41 een ervan niet aanwezig, controleer IC428b,c,d-IC429.

Kontroleer 25 , 27 , 35 ÷ 44 .

Wel aanwezig. Controleer IC426, IC427.

## KONTROLE "DIRECT MOTOR CONTROL"

\* Om zonder draaitafel de werking van de platenspeler te controleren, moet op de printzijde een condensator van  $2 \mu\text{F}$  en een weerstand van  $100 \text{ k}\Omega$  in serie toegevoegd worden, zie bedradingschema Fig. 9.

Zet apparaat in stand 33 omw/min. en arm naast de PU armsteun.

Als de motor niet draait controleer eerst de motor zelf door  $\pm 2 \text{ V}$  op de motor te zetten.

Draait nu de motor controleer dan de generator onder de draaitafelschotel als volgt:

Sluit oscilloscoop aan over de 2 contacten van de generator. Breng de draaitafelschotel met de hand aan het draaien. De generator moet nu een sinusvormige spanning van  $> 70 \text{ mV}$  opwekken.

Geeft de generator deze spanning af sluit dan de oscilloscoop aan tussen c-TS462 en de min. van het apparaat. Breng de draaitafel met de hand aan het draaien. Op c-TS462 moet nu een blokvormige spanning van  $10 \text{ V}$  staan (de frequentie is afhankelijk van de snelheid van de draaitafel).

Is de blokspanning niet aanwezig controleer IC450b en TS462.

Blokspanning wel aanwezig, controleer IC447 als volgt:

Verwijder de snaar van de motor. Controleer of op punt 3 van IC447 de blokgolf (15) of (16) aanwezig is.

Op punt 2 van IC447 moet deze blokgolf ook aanwezig zijn.

Sluit nu een oscilloscoop aan op punt 13 van IC447.

Draai nu met de hand aan de draaitafelschotel.

Op punt 13 moet nu een variërend blokgolfpatroon aanwezig zijn. Op punt 1 moet deze variërende blokgolf geïnverteerd aanwezig zijn.

Op punt 2 moet nu een andere variërende blokgolf aanwezig zijn.

Is dit tot zover nog goed, verwijder dan D474 en D475. Meet met behulp van een oscilloscoop de spanning op punt 13 van IC447 deze moet nu  $10 \text{ V}$  bedragen.

Draai nu met de hand aan de draaitafelschotel.

Punt 13 van IC447 moet nu  $10 \text{ V}$  hoog blijven.

Verbind nu punt 3 en 14 van IC447 met elkaar en draai weer aan de draaitafelschotel. Punt 13 van IC447 moet nog steeds  $10 \text{ V}$  hoog blijven.

Is dit tot zover nog steeds goed controleer dan IC444a en b als volgt:

Zet op punt 2 van IC444a met een extern voedingsapparaat een spanning van  $1 \text{ V DC}$ .

Punt 1 van IC444a moet nu  $\approx 8,5 \text{ V}$  zijn

Punt 6 van IC444b moet nu  $\approx 6 \text{ V}$  zijn

Punt 7 van IC444b moet nu  $\approx 0,7 \text{ V}$  zijn

Zet nu op punt 2 van IC444a met een extern voedingsapparaat een spanning van  $6 \text{ V DC}$ .

Punt 1 van IC444a moet nu  $\approx 0,7 \text{ V}$  zijn

Punt 6 van IC444b moet nu  $\approx 3 \text{ V}$  zijn

Punt 7 van IC444b moet nu  $\approx 8,5 \text{ V}$  zijn

Is dit alles tot zover nog goed.

Kontroleer nu IC450b als volgt.

Zet op punt 2 van IC450b met een extern voedingsapparaat een spanning van  $1 \text{ V (DC)}$ .

Punt 1 van IC450b moet nu  $\approx 8,5 \text{ V}$  zijn.

Zet op punt 2 van IC450b met een extern voedingsapparaat een spanning van  $6 \text{ V (DC)}$ .

Punt 1 van IC450b moet nu  $0 \text{ V}$  zijn.

## KONTROLE "IN LOCK"

### a. "In lock" stand

#### IC440

Bij goed werkende motor en motorregeling.

R- $100 \text{ k}\Omega$  en C- $2 \mu\text{F}$  aangebracht, zie Fig. 8-9.

Apparaat in stand Crystal en arm naast de PU armsteun. (motor draait).

Na enige seconden moet punt 3-IC440b  $0 \text{ V}$  worden.

Punt 4 van IC440a moet nu  $10 \text{ V}$  zijn ("in lock" stand).

Remt men nu lichtelijk met de hand de draaitafel af dan moet punt 3-IC440b  $\approx 4 \text{ V}$  worden en punt 4-IC440a  $0 \text{ V}$  worden.

Laat men de draaitafelschotel nu weer ongehinderd verder draaien dan wordt na enige sec. punt 3 van IC440b weer  $0 \text{ V}$  en punt 4 van IC440a  $10 \text{ V}$ .

#### IC451

$\pm 5 \text{ sec.}$  na begin draaien van de motor moet punt 4-IC451  $\approx 10 \text{ V}$  worden.

Bij afremmen van de draaitafelschotel moet punt 4-IC451c  $0 \text{ V}$  worden.

Laat men de draaitafelschotel weer ongehinderd draaien dan moet dit punt na enige seconden weer  $\approx 10 \text{ V}$  worden.

Is dit niet het geval en funktioneert IC440 goed, controleer dan of op punt 9 van IC451a de resetpuls

(25) b aanwezig is.

Is deze aanwezig controleer dan IC451.

### b. "In lock" gebied

#### IC446

Apparaat draaiend onder de voorwaarden als bij a.

Enige seconden na begin draaien van de motor moeten de punten 1, 2, 4, 8, 12 en 13 van IC446  $\approx 10 \text{ V}$  worden.

De punten 3, 5, 6, 10 en 11 van IC446 moeten nu  $0 \text{ V}$  zijn. Houdt men nu de draaitafelschotel tegen, dan moeten de punten 1, 2, 4, 8, 12 en 13  $0 \text{ V}$  worden en de punten 3, 5, 6, 10 en 11 nu  $10 \text{ V}$  worden.

Laat men nu de draaitafelschotel weer draaien dan zal na enige sec. de vorige toestand weer terug moeten keren.

Is dit niet het geval controleer dan IC446 en punt 4 van de Elektrische instellingen (Afregele "lock range").

### c. Tijdbasis omschakelaar

#### IC437

Apparaat draaiende onder de voorwaarden als bij a.

Enige seconden na begin draaien van de motor moeten de punten 9 en 13 van IC437  $\approx 10 \text{ V}$  worden.

De punten 2, 6 en 10 van IC437 moeten nu  $0 \text{ V}$  zijn.

Kontroleer met behulp van een oscilloscoop de pulstrein, die op punt 3 van IC437 staat. Deze moet nu  $8,88 \text{ kHz}$  zijn (zie meetpunt (30)).

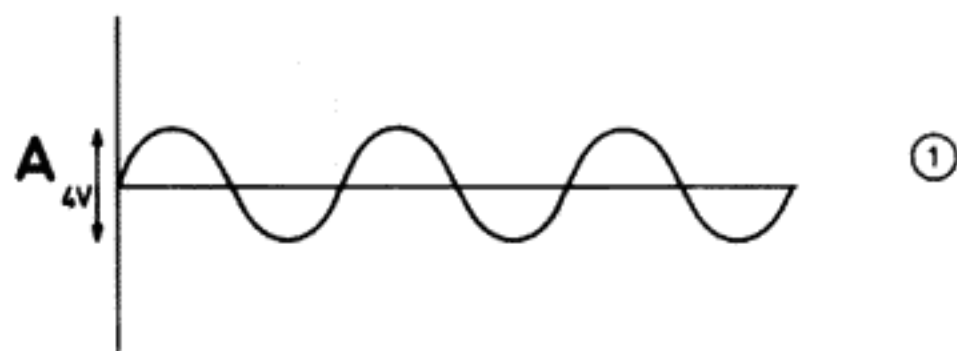
Remt men nu de draaitafelschotel iets af dan moet deze pulstrein  $88,8 \text{ kHz}$  worden (zie meetpunt (29)).

Laat men de draaitafel weer ongehinderd draaien dan zal deze pulstrein na enige seconden weer  $8,88 \text{ kHz}$  geen bedragen.

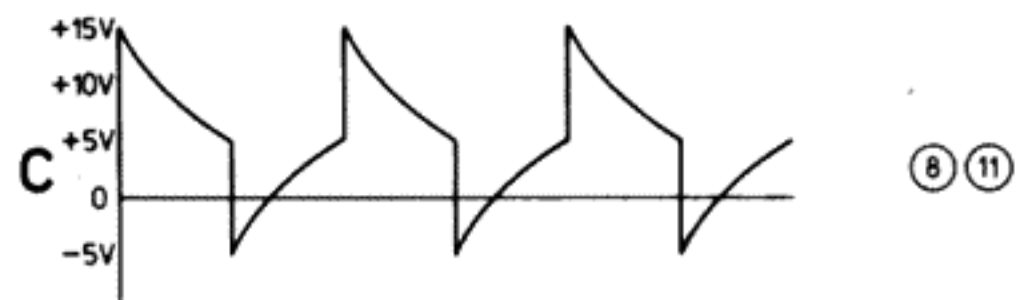
Zet men schakelaar SK2 (quartz/pitch) in stand "Pitch" dan moet de pulstrein op punt 3-IC437 (ook bij ongehinderd draaien)  $88,8 \text{ kHz}$  zijn.

Stopt men de draaitafelschotel dan zal punt 10 van IC437- $10 \text{ V}$  worden en zal geen pulstrein op punt 3 van IC437 aanwezig zijn.

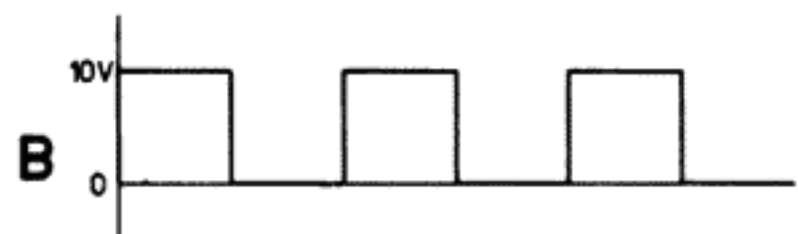
Nr.	See Voiv	Position	f	Time base Base de temps
1	A		4915.200 kHz	
2	B		1200 Hz	
3	B		4800 Hz	
4	B		120 Hz	
5	B		533.33 Hz	
6	B		88.88 Hz	
7	B		178 Hz	
8	C		195 Hz	
9	B		88.88 Hz	
10	B		245 Hz	
11	C		262 Hz	
12	B		120 Hz	
13	B	33 1/3 r.p.m. - t.r.s/min.	88.88 Hz	
13	B	45 r.p.m. - t.r.s/min	120 Hz	
14	B	33 1/3 r.p.m. - t.r.s/min.	88.88 Hz	
14	B	45 r.p.m. - t.r.s/min.	120 Hz	
15	B	Pitch, 33 1/3 r.p.m. - t.r.s/min.	88.88 Hz	
15	B	Pitch, 45 r.p.m. - t.r.s/min	120 Hz	
16	B	Crystal, 33 1/3 r.p.m - t.r.s/min	88.88 Hz	
16	B	Crystal, 45 r.p.m. - t.r.s/min.	120 Hz	
17	E		53.3 Hz	A = 4 msec B = 15 msec
18	E		5.33 Hz	A = 40 msec B = 150 msec
19	F	Pitch	53.3 Hz	A = 4 msec B = 15 msec
19	F	Crystal	5.33 Hz	A = 40 msec B = 150 msec
20	G	Pitch	13.33 Hz	A = 38 msec B = 38 msec
20	G	Crystal	1.33 Hz	A = 380 msec B = 380 msec
21	G	Pitch	6.66 Hz	A = 76 msec B = 76 msec
21	G	Crystal	0.66 Hz	A = 760 msec B = 760 msec
22	G	Pitch	3.33 Hz	A = 152 msec B = 152 msec
22	G	Crystal	0.33 Hz	A = 1520 msec B = 1520 msec
23	H	Pitch	3.33 Hz	A = 152 msec B = 152 msec
23	H	Crystal	0.33 Hz	A = 1520 msec B = 1520 msec
24	H	Pitch	6.66 Hz	A = 76 msec B = 76 msec
24	H	Crystal	0.66 Hz	A = 760 msec B = 760 msec
25	I	Pitch		A = 40 msec B = 250 msec
25	I	Crystal		A = 400 msec B = 2500 msec
26	L	Pitch		A = 40 msec B = 250 msec
26	L	Crystal		A = 400 msec B = 2500 msec
27	K	Pitch		A = 40 msec B = 250 msec
27	K	Crystal		A = 400 msec B = 2500 msec
28	B	33 1/3 r.p.m. - t.r.s/min	88.88 Hz	
28	B	45 r.p.m. - t.r.s/min	120 Hz	
29	B	33 1/3 r.p.m. - t.r.s/min	88.88 kHz	
29	B	45 r.p.m. - t.r.s/min	120 kHz	
30	B	33 1/3 r.p.m. - t.r.s/min	8.88 kHz	
30	B	45 r.p.m. - t.r.s/min.	12 kHz	
31	D	33 1/3 r.p.m. - t.r.s/min		A = 2.5 msec B = 9 msec
31	D	45 r.p.m. - t.r.s/min.		A = 1.6 msec B = 6.8 msec
32	B	Pitch, 33 1/3 r.p.m. - t.r.s/min.	88.88 kHz	
32	B	Pitch, 45 r.p.m. - t.r.s/min	120 kHz	
32	B	Crystal, 33 1/3 r.p.m. - t.r.s/min	8.88 kHz	
32	B	Crystal, 45 r.p.m. - t.r.s/min.	12 kHz	
33	B	Pitch, 33 1/3 r.p.m. - t.r.s/min.	22.2 kHz	
33	B	Pitch, 45 r.p.m. - t.r.s/min	30 kHz	
33	B	Crystal, 33 1/3 r.p.m. - t.r.s/min	2.22 kHz	
33	B	Crystal, 45 r.p.m. - t.r.s/min.	3 kHz	
34	J	Pitch, 33 1/3 r.p.m. - t.r.s/min	22.2 kHz	A = 150 msec B = 150 msec
34	J	Pitch, 45 r.p.m. - t.r.s/min.	30 kHz	A = 150 msec B = 150 msec
34	J	Crystal, 33 1/3 r.p.m. - t.r.s/min.	2.22 kHz	A = 1500 msec B = 1500 msec
34	J	Crystal, 45 r.p.m. - t.r.s/min.	3 kHz	A = 1500 msec B = 1500 msec
35	L	Pitch		A = 40 msec B = 250 msec
35	L	Crystal		A = 400 msec B = 2500 msec
36	M			A = ≈ 1.9 msec
37	N			A = ≈ 1.9 msec
38	O			A = ≈ 3.8 msec
39	P			A = ≈ 7.6 msec
40	Q			A = ≈ 7.6 msec
41	R			A = ≈ 3.8 msec
42	S			A = ≈ 3.8 msec B = ≈ 11.4 msec
43	T			A = ≈ 3.8 msec B = ≈ 11.4 msec
44	U			A = ≈ 3.8 msec B = ≈ 11.4 msec



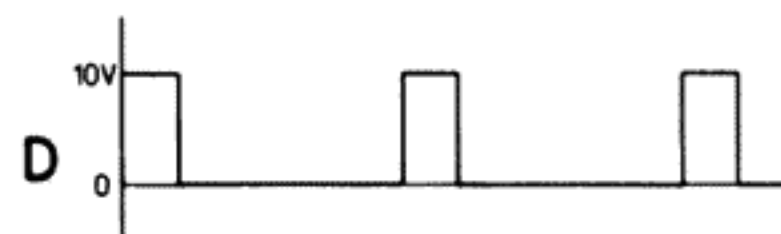
①



⑧ ⑪

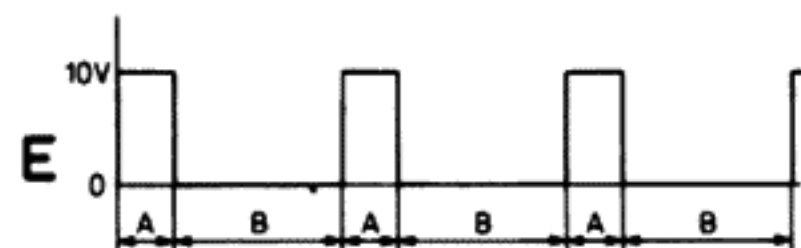


② ③ ④ ⑤ ⑥ ⑦  
⑨ ⑩ ⑫ ⑬ ⑭ ⑮  
⑯ ⑳ ㉑ ㉒ ㉓ ㉔

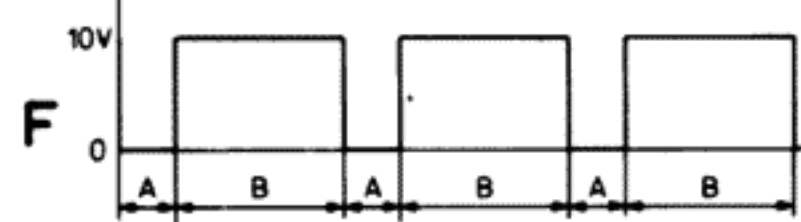


⑳

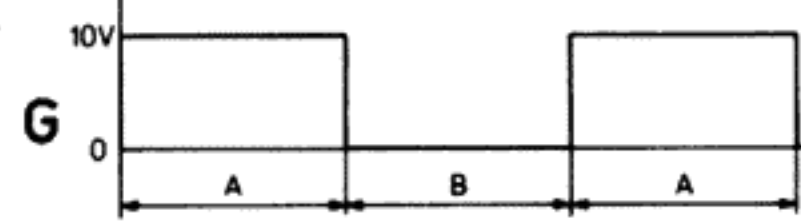
15919B12



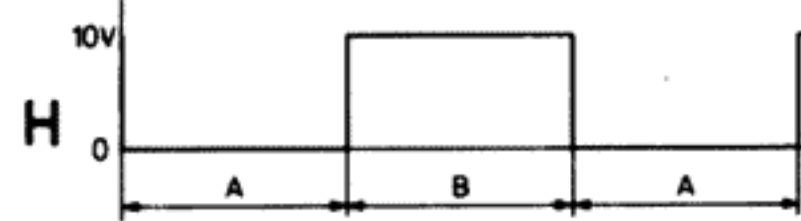
⑰ ⑱



⑲

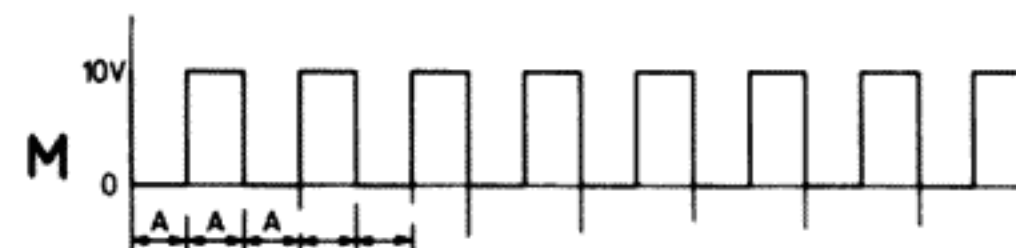


⑳ ㉑ ㉒



㉓ ㉔

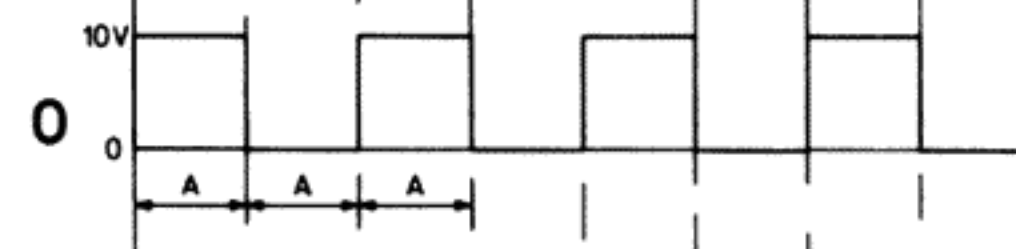
15920B12



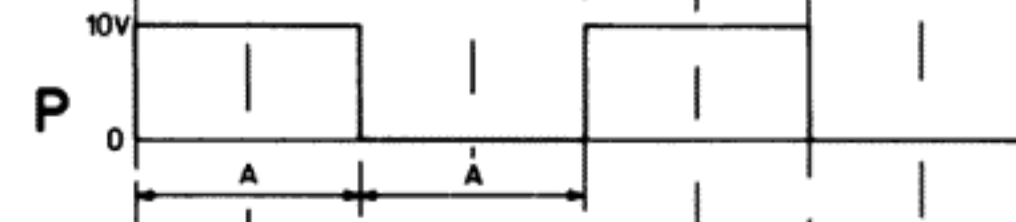
⑳



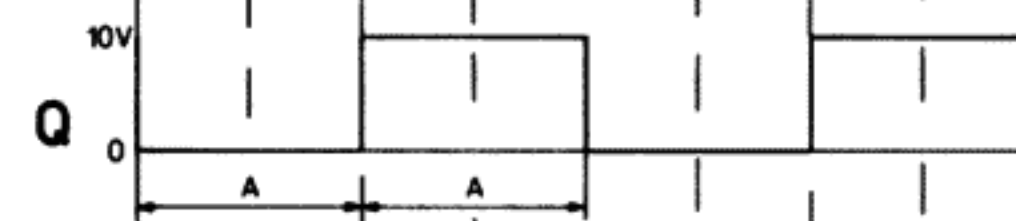
㉑



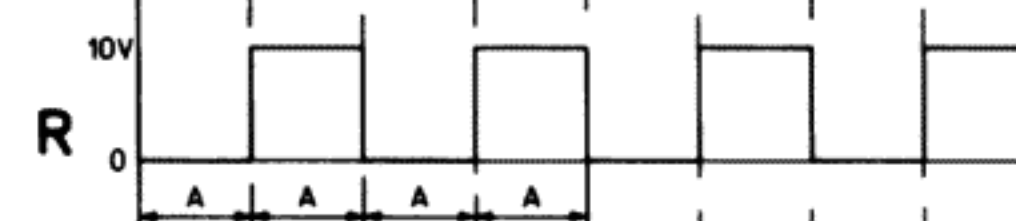
㉒



㉓



㉔



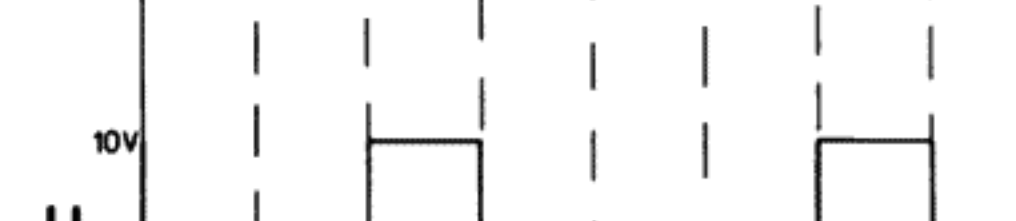
㉕



㉖



㉗

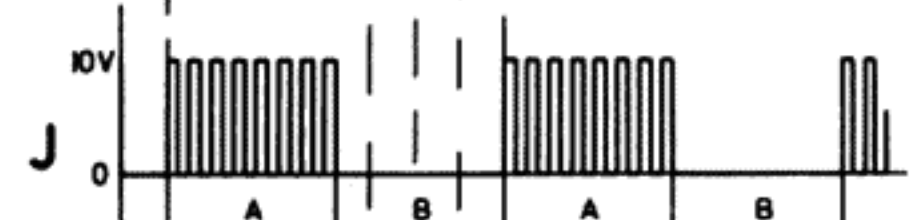


㉘

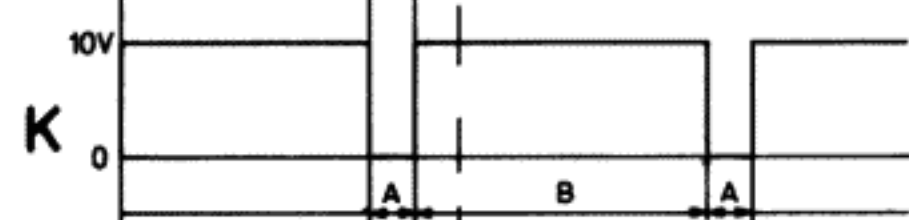
15922D12



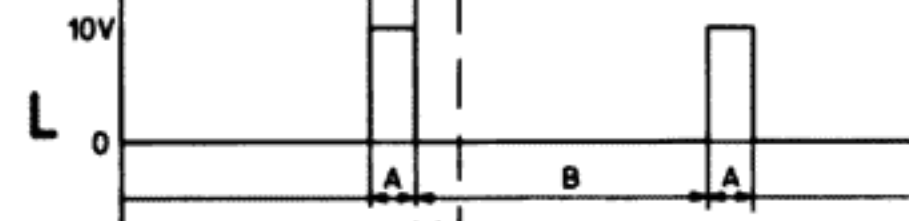
㉙



㉚



㉛



㉜ ㉝

15921B12

Fig. 7

IC TS	Off Arrêt (Volt)	33 r.p.m. 33 tours/min. (Volt)	45 r.p.m. 45 tours/min. (Volt)	Start/reject Demarrage/retour du bras (Volt)
426	1		10	
	2		10	
	3		0	
	4		0	
	5		10	
	6		3	
	7		0	
	8		5	
	9		0	
	10		0	
	11		10	
	12		10	
	13		5	
	14		10	
427	1	2.9	2.9	2.9
	2	2.9	2.9	2.9
	3	0	0	0
	4	0	0	0
	5	2.9	-	-
	6	2.9	-	-
	7	0	0	0
	8	-	2.9	2.9
	9	6.7	6.7	0
	10	0	0	6.8
	11	6.7	6.7	0
	12	2.9	2.9	-
	13	0	0	6.8
	14	6.7	6.7	6.8
428	1		5	
	2		5	
	3		5	
	4		5	
	5		5	
	6		5	
	7		5	
	8		0	
	9		5	
	10		5	
	11		0	
	12		5	
	13		5	
	14		5	
	15		5	
	16		10	
429	1		0	
	2		17	
	3		10	
	4		5	
430	1	6.5	0	6.6
	2	6.5	0	6.6
	3	0	6.6	0
	4	0	6.6	0
	5	6.5	0	6.6
	6	6.5	0	6.6
	7	0	0	0
	8	6.7	0	6.7
	9	6.5	0	6.5
	10	0	6.5	0
	11	6.5	0	6.5
	12	0	6.5	0
	13	0	6.7	0
	14	6.7	6.7	6.7
431	1		4.7	
	2		5	
	3		5	
	4		10	
	5		10	
	6		10	
	7		0	
	8		0	
	9		0	
	10		5	
	11		5	
	12		0	
	13		4.7	
	14		10	
432	1		5	
	2		0	
	3		0	
	4		5	
	5		5	
	6		5	
	7		0	
	8		0	
	9		0	
	10		0	
	11		5	
	12		0	
	13		5	
	14		5	
	15		0	
	16		10	
433	1		4.6	
	2		0	
	3		0	
	4		5.4	
	5		5.4	
	6		5.4	
	7		0	
	8		0	
	9		0	
	10		0	
	11		5.4	
	12		0	
	13		5.4	
	14		5	
	15		0	
	16		10	

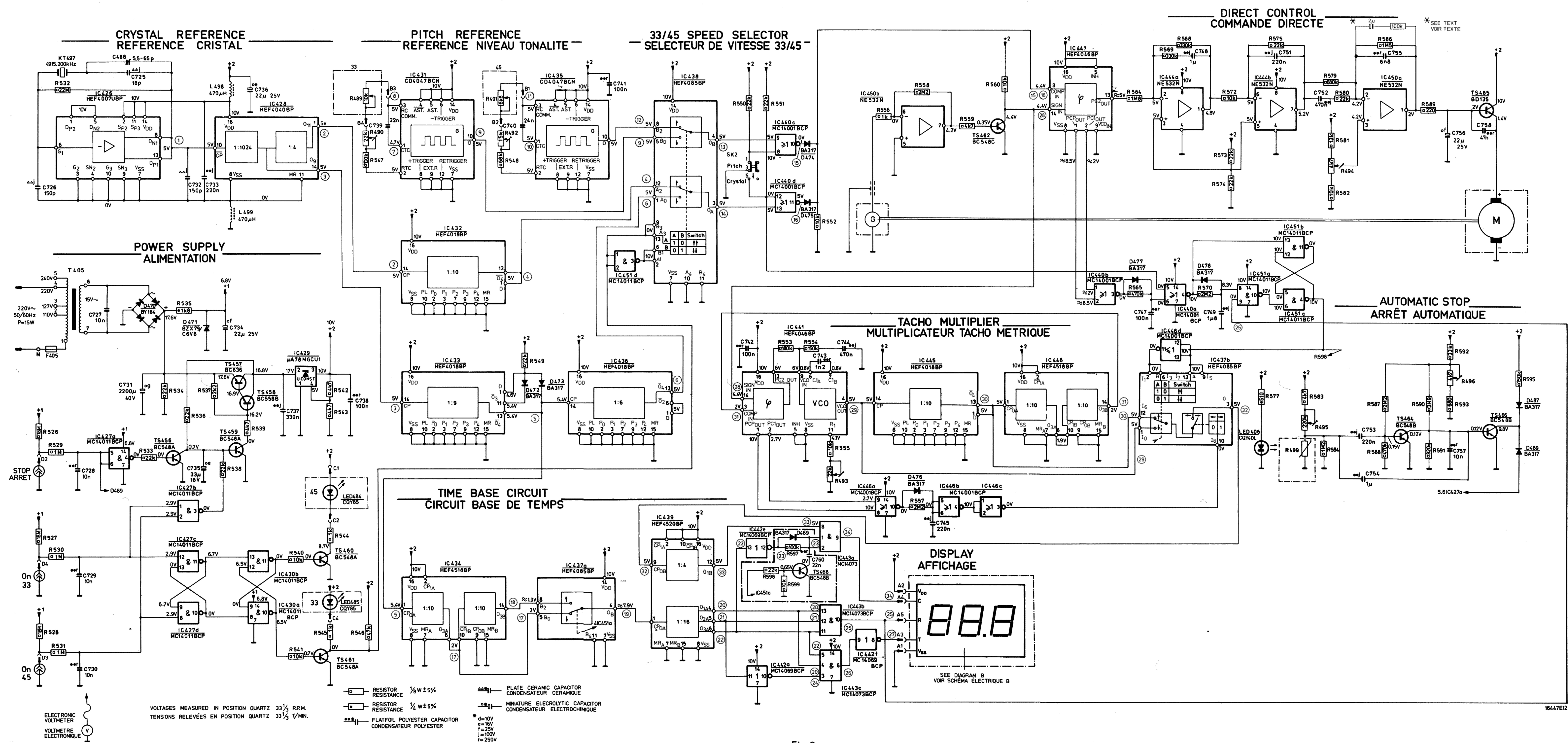
IC TS	Off Arrêt (Volt)	33 r.p.m. 33 tours/min. (Volt)	45 r.p.m. 45 tours/min. (Volt)	Start/reject Demarrage/retour du bras (Volt)
434	1		5.4	
	2		10	
	3		5	
	4		3.9	
	5		3.9	
	6		2	
	7		0	
	8		0	
	9		0	
	10		2	
	11		4.9	
	12		-	
	13		-	
	14		1.9	
	15		0	
	16		10	
435	1		5	
	2		5	
	3		5	
	4		10	
	5		10	
	6		10	
	7		0	
	8		0	
	9		0	
	10		5	
	11		5	
	12		0	
	13		5	
	14		10	
436	1		5	
	2		0	
	3		0	
	4		0	
	5		5	
	6		5	
	7		0	
	8		0	
	9		0	
	10		0	
	11		5	
	12		0	
	13		5	
	14		5.4	
	15		0	
	16		10	
437	1		5	
	2		0	
	3		5	
	4		7.9	
	5		2	
	6		0	
	7		0	
	8		1.9	
	9		10	
	10		0	
	11		0	
	12		5	
	13		10	
	14		10	
438	1		5	0
	3		5	5
	4		5	5
	5		5	5
	6		10	0
	7		0	0
	8		5	5
	9		0	10
	10		0	0
	11		0	0
	12		5	5
	13		0	10
	14		10	10
	439	1		7.9
2			10	
3			0-10	
4			0-10	
5			0-10	
6			0-10	
7			0	
8			0	
9			5	
10			10	
11			5	
12			5	
13			5	
14			5	
15			0	
16			10	
440	1		Pitch 2	Crystal 2
	2		8.5	8.5
	3		0	0
	4		0	10
	5		10	0
	6		0	0
	7		0	0
	8		0	10
	9		5	5
	10		4.8	0
	11		0	5
	12		10	0
	13		5	5
	14		10	10
441	1		10	10
	2		2.7	2.7
	3		2	2
	4		5	5
	5		0	0
	6		0.8	0.8
	7		0.8	0.8
	8		0	0
	9		6	7.9
	10		5.5	7.4
	11		4.1	5.8
	12		7.2	7
	13		6	7.9
	14		4.4	4.4
	15		0	0
	16		10	10

IC TS	Off Arrêt (Volt)	33 r.p.m. 33 tours/min. (Volt)	45 r.p.m. 45 tours/min. (Volt)	Start/reject Demarrage/retour du bras (Volt)
442	1	0-10		
	2	0-10		
	3	0-10		
	4	0-10		
	5	0-10		
	6	0-10		
	7	0		
	8	0-10		
	9	0-10		
	10	0-10		
	11	0-10		
	12	0-10		
	13	0-10		
	14	10		
443	1	0-10		
	2	0-10		
	3	0-10		
	4	0-10		
	5	0-10		
	6	0-10		
	7	0		
	8	5		
	9	0.5		
	10	0-10		
	11	0-10		
	12	0-10		
	13	0-10		
	14	10		
444	1	4.8	4.8	
	2	5	5	
	3	5	5	
	4	0	0	
	5	5	5	
	6	5	5	
	7	5.2	5	
	8	10	10	
445	1	5		
	2	0		
	3	0		
	4	5		
	5	5		
	6	5		
	7	0		
	8	0		
	9	0		
	10	0		
	11	5		
	12	0		
	13	5		
	14	5		
	15	0		
	16	10		
446	1	Pitch 10 Crystal 10		
	2	10 10		
	3	0 0		
	4	10 10		
	5	0 0		
	6	0 0		
	7	0 0		
	8	10 10		
	9	2.7 2.7		
	10	0 0		
	11	10 0		
	12	0 10		
	13	0 10		
	14	10 10		
447	1	$\approx$ 8.5	$\approx$ 9	
	2	$\approx$ 2	$\approx$ 1.5	
	3	4.4	4.4	
	4	0	0	
	5	10	10	
	6	0	0	
	7	0	0	
	8	0	0	
	9	0	0	
	10	0	0	
	11	0	0	
	12	0	0	
	13	$\approx$ 5	$\approx$ 5	
	14	4.4	4.3	
	15	0	0	
	16	10	10	
448	1	5		
	2	10		
	3	5		
	4	3.9		
	5	3.9		
	6	1.9		
	7	0		
	8	0		
	9	0		
	10	1.9		
	11	5		
	12	3.8		
	13	3.8		
	14	2		
	15	0		
	16	10		

IC TS	Off Arrêt (Volt)	33 r.p.m. 33 tours/min. (Volt)	45 r.p.m. 45 tours/min. (Volt)	Start/reject Demarrage/retour du bras (Volt)
450	1	2	2.4	
	2	4.2	4.2	
	3	4.2	4.2	
	4	0	0	
	5	0	0	
	6	0	0	
	7	4.2	4.2	
	8	10	10	
451	1	Pitch 0 Crystal 0	Pitch 10 Crystal 10	
	2	0 0	10 10	
	3	10 10	0 0	
	4	0 10	0 10	
	5	10 0	10 0	
	6	10 10	10 10	
	7	0 0	0 0	
	8	0 8.3	0 8.3	
	9	$\approx$ 1 0	$\approx$ 1 0	
	10	10 10	10 10	
	11	10 0	10 0	
	12	0 10	0 10	
	13	0 10	0 10	
	14	10 10	10 10	
456	e	0		
	b	0		
	c	0.7		
457	e	20	17.6	
	b	17	16.9	
	c	0	16.8	
458	e	-	16.9	
	b	20	16.2	
	c	0	17	
459	e	0	0	
	b	0	0.7	
	c	20	0	
460	e		0	
	b		0.7	
	c		8.7	0
461	e		0	
	b		0.7	0
	c		0	10
462	e		0	
	b		0.35	
	c		4.4	
464	e		0	
	b		0.15	
	c		0.12	
465	e		1.4	1.7
	b		2	2.3
	c		10	10
466	e		0	
	b		0.12	
	c		9.8	
468	e		Pitch 0 Crystal 0	
	b		0 0.65	
	c		$\approx$ 3.5 0	

DIAGRAM SCHEMA ELECTRIQUE A

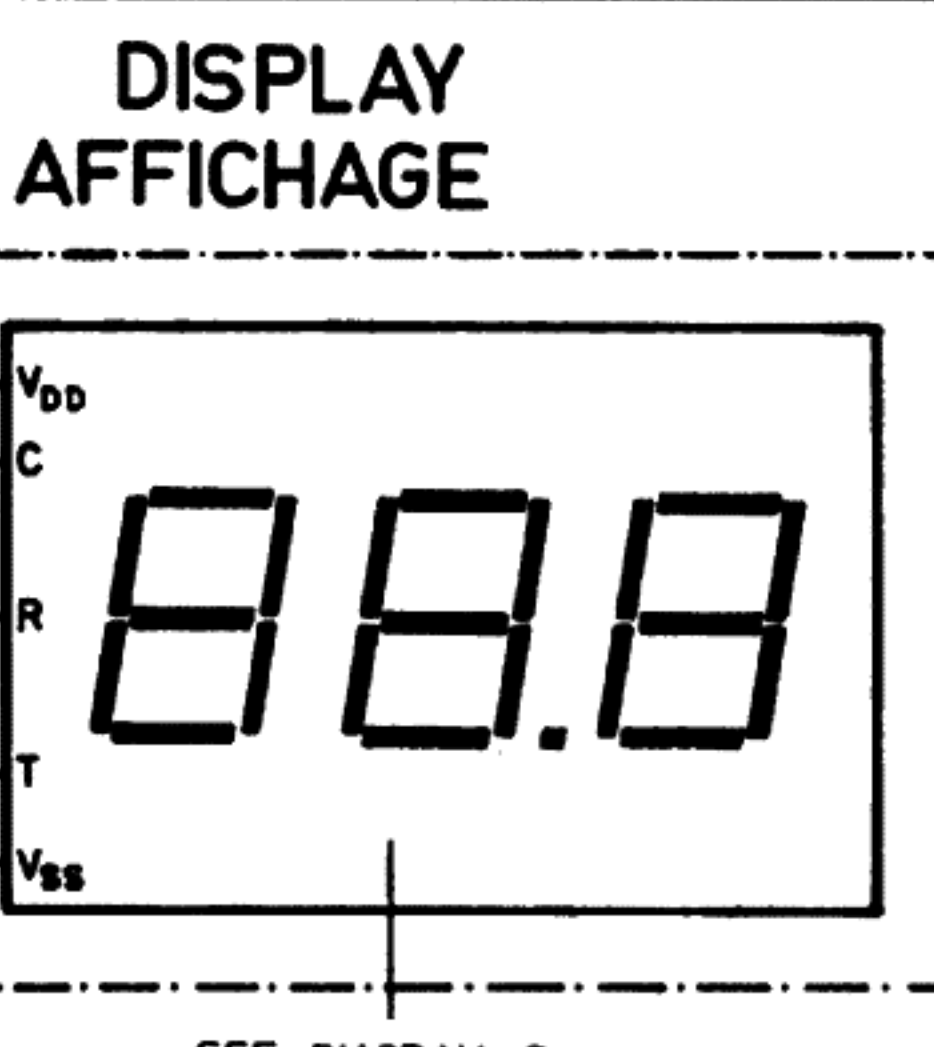
MISC	F405, KT497, T405, IC426, D470, L498, L499, IC428, IC429, IC431, IC432, IC433, IC435, IC436, IC451, IC438, SK2, IC440c, IC441, D474, D475, IC450b, IC445, TS462, IC448, IC447, IC440b, D477, IC444c, IC440a, IC446d, D478, IC437b, IC444b, IC451a - IC451c, IC450a, TS465, TS466, M, D487, MISC
C	726 728 + 730 727 488, 725, 731 732 733 734 735 736 737 IC427a TS456, IC427b + IC427d, TS457 + TS459, IC430a, b, TS460, 481, LED484, 485 IC434, D472, D473, IC437a, 740, 741, IC442a, e, D469, TS468, IC443a + IC443c, IC442f, IC446a, D476, U403, IC446b, IC446e, TS463, LED408, IC453d, LED408, IC453e, IC452b, TS464, IC452c, TS464, 753 754 755 756 757 758
R	526 + 531, 532 533 + 536 537 + 539 540 541 542 + 546 489, 490, 547 491, 492, 548, 549 550, 598, 551, 597, 553, 599, 554, 552, 555, 493 556 557 558 559 560 564 565 569 568 570 572 + 574 577 575, 579 + 584, 495, 499, 494, 586 + 588 589 + 593 496 595



- RESISTOR RESISTANCE 1/8W ±5%
- RESISTOR RESISTANCE 1/4W ±5%
- PLATE CERAMIC CAPACITOR CONDENSATEUR CERAMIQUE
- MINATURE ELECTROLYTIC CAPACITOR CONDENSATEUR ELECTROCHIMIQUE
- FLATFOIL POLYESTER CAPACITOR CONDENSATEUR POLYESTER

VOLTAGES MEASURED IN POSITION QUARTZ 33 1/3 R.P.M.  
TENSIONS RELEVÉES EN POSITION QUARTZ 33 1/3 T/MIN.

ELECTRONIC VOLTMEETER  
VOLTMETRE ELECTRONIQUE



SEE DIAGRAM B  
VOIR SCHEMA ELECTRIQUE B

Fig. 8

Because, generally speaking, MOS IC's are very sensitive to overload and too high voltages, measurements should be carried out with greatest possible care.  
For further instructions, see the directions enclosed in the separate IC-packages.

Parce qu'en général, les IC MOS sont très sensibles à la surcharge et à des tensions trop élevées, il faudra procéder aux mesures avec le plus grand soin.  
Pour plus de détails, voir les instructions accompagnant l'emballage des IC.

Dato che gli IC MOS sono molto sensibili alla sovraccarica e alle tensioni troppo alte, occorrerà procedere alle misure con particolare cautela.  
Per altri particolari riferirsi alle istruzioni comprese nell'imballaggio di ogni IC.

Fordi, generelt, MOS-IC'er er meget følsomme for overbelastning og for høye spændinger, ma malinger utføres med størst mulig forsigtighed.  
For videre forholdsregler, se anvisningene vedlagt i IC-pakningene.

Koska yleisesti ottaen MOS-mikropiirit ovat arkoja ylikuormituksen a liian suurien jännitteiden suhteen, on mittaukset suoritettava suurella varovaisuudella. Lisäohjeet ovat kyseisen integroidum piirin pakkauksessa.

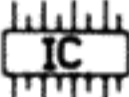

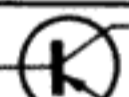




Omdat MOS IC's in het algemeen zeer gevoelig zijn voor overbelasting en te hoge spanning dient bij het meten de grootst mogelijke zorgvuldigheid in acht genomen te worden.  
Zie voor verdere instructies de bijsluiters in de verpakking van de IC's.

Da MOS IC's im allgemeinen sehr empfindlich gegen Überbelastung und zu hohe Spannung sind, muss man beim Messen äusserst vorsichtig vorgehen.  
Für weitere Weisungen siehe den beigegefügteten Zettel in der Verpackung der IC's.

I allmänhet är IC-kretsar AV MOS-typ mycket känsliga för höga spänningar och för överbelastning, lakttag då för största möjliga försiktighet vid mätningar på dessa kretsar.  
Se även de anvisningar som bipackas IC-kretsarna.

Da MOS-IC'er er meget følsomme overfor høje spændinger og andre former for overbelastning, skal handteringen af disse ske med størst mulig forsigtighed. Se instruktionen som er ilagt IC-embalagen.

**LIST OF ELECTRICAL PARTS (Fig. 8)**  
**NOMENCLATURE DES PIÉCES ÉLECTRIQUES (Fig. 8)**

-IC-				-R-			
426	HEF4007UBP	4822 209 10032		489	Cerm.trimpotm. 10 kΩ	5322 100 10113	
427,430,451	MC14011BCP	5322 209 14046		490	Cerm.trimpotm. 22 kΩ	5322 101 14069	
428	HEF4040BP	5322 209 14269		491	Cerm.trimpotm. 6.8 kΩ	4822 100 10251	
429	μA78MGCU1	4822 209 80384		492	Cerm.trimpotm. 15 kΩ	4822 100 10249	
431,435	CD4047BCN	5322 209 14125		493	Carb.trimpotm. 22 kΩ	4822 100 10051	
432,433,436,445	HEF4018BP	5322 209 14118		494,496	Carb.trimpotm. 4.7 kΩ	4822 100 10036	
434,448	HEF4518BP	5322 209 14064		495	Carb.trimpotm. 220 kΩ	4822 100 10088	
437,438	HEF4085BP	5322 209 14058		499	LDR	4822 116 10001	
439	HEF4520BP	5322 209 14189		526,528	High. Volt. res. 18 MΩ	4822 110 42221	
440,446	MC14001BCP	5322 209 14045		529,531	High. Volt. res. 1 MΩ	4822 110 42187	
441,447	HEF4046BP	5322 209 14126		532	High. Volt. res. 22 MΩ	4822 110 42223	
442	MC14069BCP	4822 209 10033		542,543	Metal foil res. 4.7 kΩ-2%	5322 116 54008	
443	MC14073BCP	5322 209 14066		547	Metal foil res. 100 kΩ-1%	5322 116 54696	
444,450	NE532N	4822 209 80408		548	Metal foil res. 68 kΩ-1%	5322 116 54683	
-TS-				-C-			
456,459,460,461	BC548A	4822 130 40948		488	Air trimmer 5.5-65 pF	5322 125 54025	
457	BC636	4822 130 44283		727	PPC film cap. 10 Kpf-250 V	4822 121 40483	
458	BC548B	4822 130 44197		739	Micro poco 22 Kpf-63 V-1%	4822 121 50609	
462	BC548C	4822 130 44196		740	Micro poco 24 KpF-63 V-1%	4822 121 50608	
464,466,468	BC548B	4822 130 40937					
465	BD135	4822 130 40645		-L-			
Fixing material TS465	Spring clip	4822 255 40128		1,2	Coil 470 μH	4822 157 90051	
	Plate mica	4822 255 40133		498,499		4822 156 10449	
-D-				-Miscellaneous - Divers-			
470	BY164	4822 130 30414		T405	Trafo	4822 146 50159	
471	BZX79/C6V8	5322 130 30768		F405	Trafo fuse	4822 252 20007	
469				KT497	Crystal 4915.200 kHz	4822 242 70277	
472,478,487,489	BA317	4822 130 30847					
-LED-							
406,	CQY40L	4822 130 31023					
484,485	CQY85	4822 130 31008					



MISC	SK2	LDR499	LED406	L28	L27	L26			IC443	IC435	IC442	IC431	IC439	IC446	IC437	IC434	IC426	IC448	IC428	IC445	L499	IC432	D472-474	IC433	D477	IC441	IC436	IC451	D470	IC447	IC429	SK1	D471	T405	F405	M.G										
MISC	LED484	TS468	LED485	D469			TS435+437	IC426+430			IC427	TS461	IC430	TS460	D487	KT497	D489	D476	L498	IC438			IC440	TS466	TS464	TS462	D478	IC450	IC444	TS456+459	TS465															
C			760				730	729	728	727	726	731			728-730	739-741	746	725	732	488	726	745	733	736	744	753	754	747	757	752	749	743	751	755	742	748	731	756	758	735	738	737	727	734		
R			491				598	599	589	597			492	490	547	544	545	548	541	540	546			532	557	585	583	584	588	549+	555	493	565	564	570	575	572	568	558	574	573	569	534+	537	542	543
							526+531					595	533	538					577	495	496	587	590	591	560	579+582		586	494	559	589	556			539											

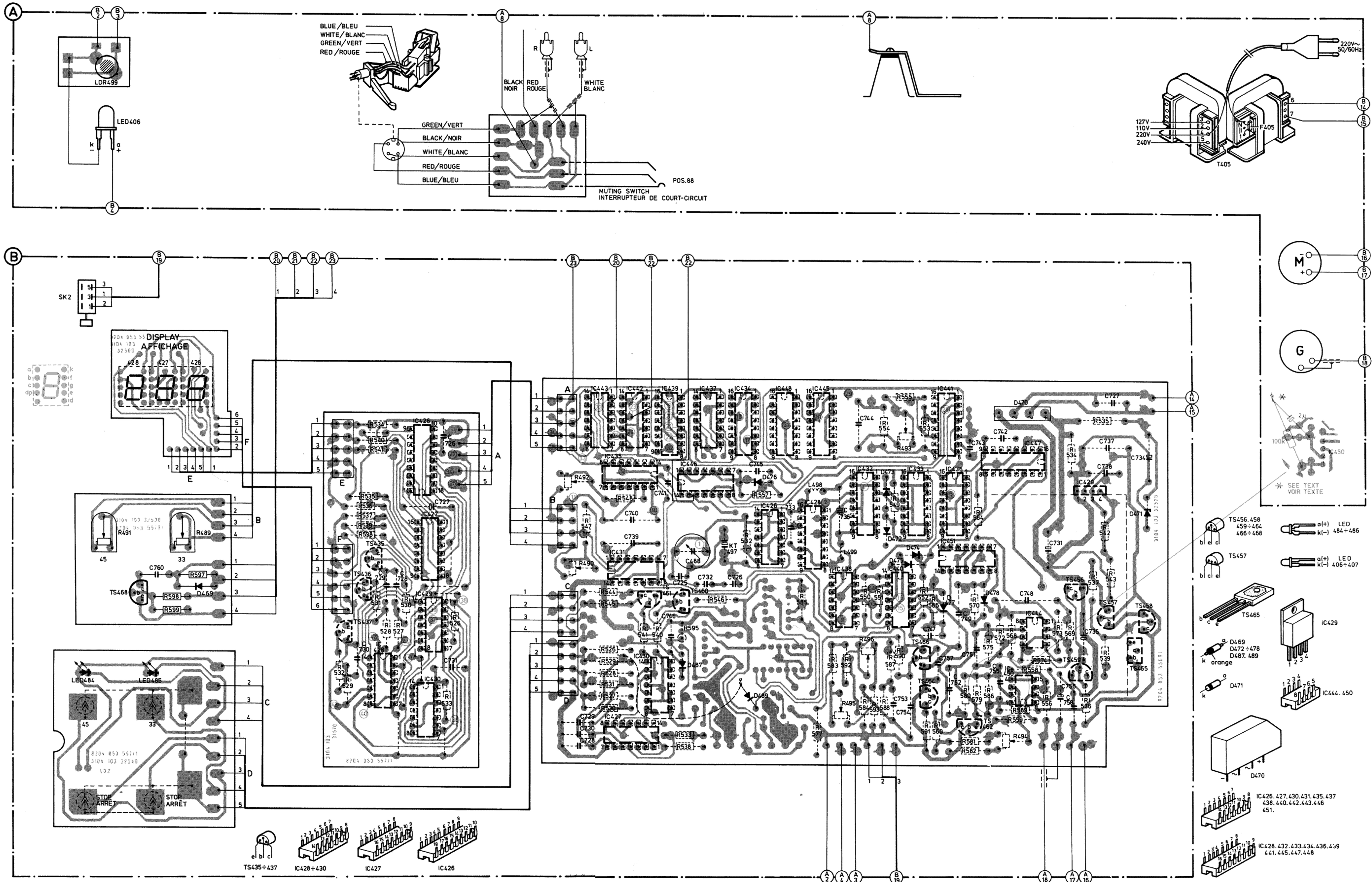


Fig. 9

MISC	IC428a	IC426.429	IC427	IC428b.d	IC430a.b	TS435-437	426	427	428	MISC
C		726		727	728-730	731				C
R	526			527-529	534-541	533 530-532				R

DIAGRAM B SCHEMA ELECTRIQUE B

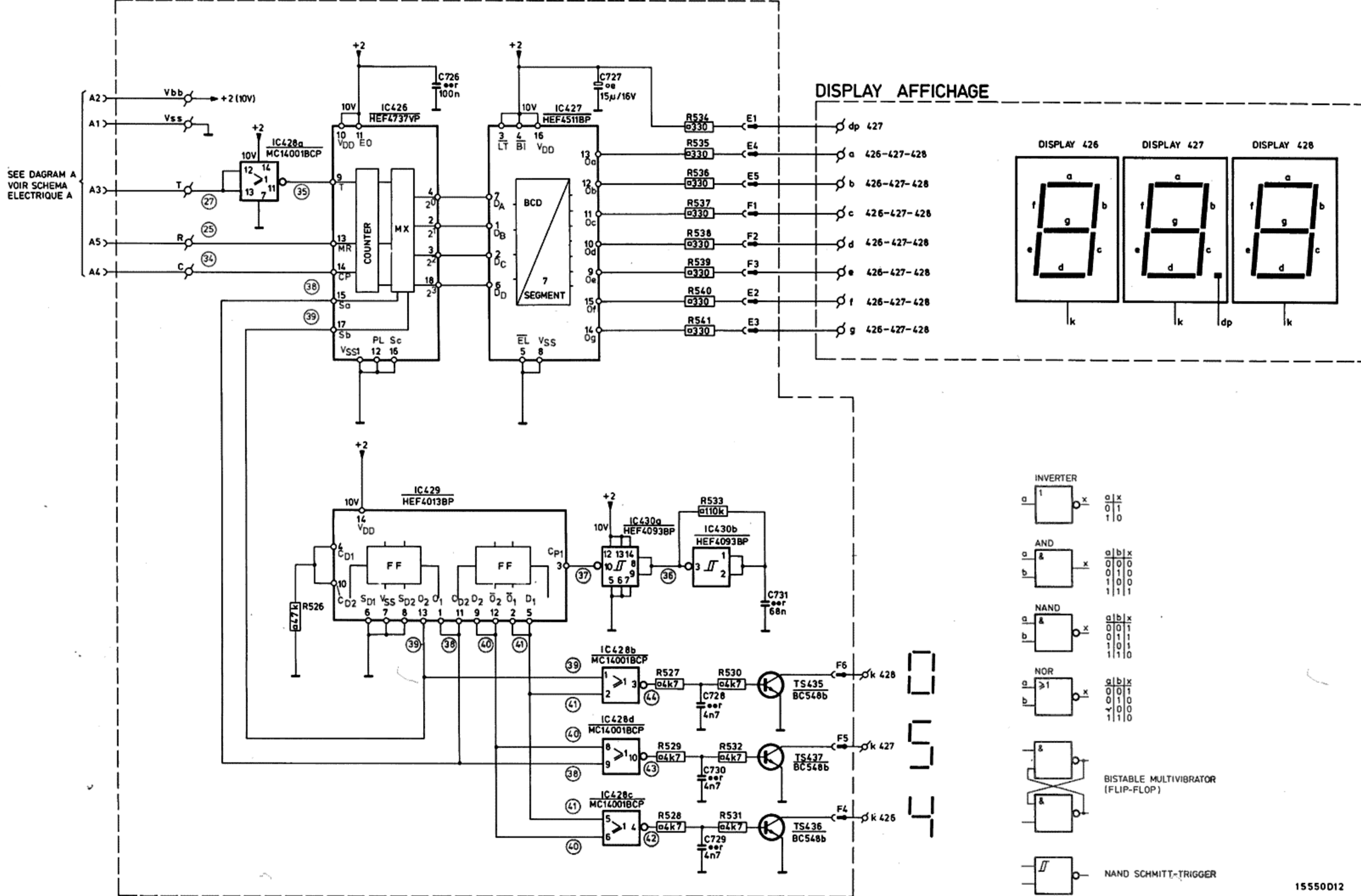


Fig. 10

LIST OF ELECTRICAL PARTS (Fig. 10)  
NOMENCLATURE DES PIECES ELECTRIQUES (Fig. 10).

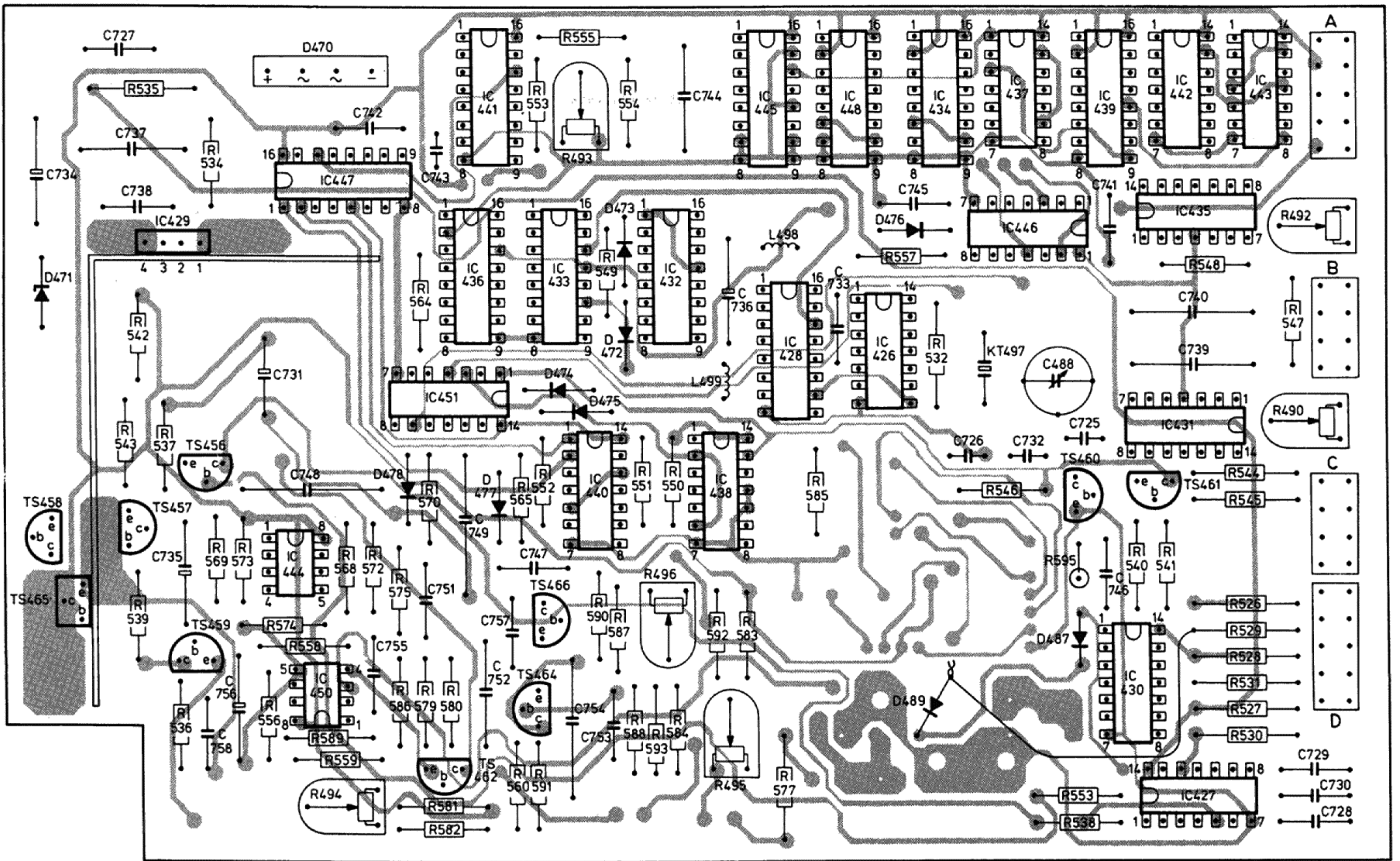
-IC-		
426	HEF4737VP	5322 209 14511
427	HEF4511BP	5322 209 14122
428	MC14001BCP	5322 209 14045
429	HEF4013BP	5322 209 10002
430	HEF4093BP	5322 209 14186
-TS-		
435-437	BC548B	4822 130 40937
-Miscellaneous - Divers-		
426-428	Display Segment TIL313	4822 130 31085

LIST OF MECHANICAL PARTS (Fig. 1)  
NOMENCLATURE DES PIECES MECANQUES (Fig. 1)

51	4822 691 30069	110	4822 418 40365
52	4822 520 10391	111	4822 492 40748
53	4822 466 50121	114	4822 278 90329
54	4822 528 10329	115	4822 535 91086
55	4822 358 30215	116+115+95	4822 251 70161
56	4822 532 60668	117 (Philips)	4822 691 30068
58	4822 502 11366	117 (Retma)	4822 402 60627
59	4822 325 80066	118	4822 402 60621
60	4822 492 62114	119	4822 411 60627
61	4822 402 60617	120	4822 256 90248
62	4822 361 20147	121	4822 402 60625
65	4822 462 40344	122	4822 444 30259
66	4822 325 60001	123	4822 410 21932
67	4822 146 50159	124	4822 413 30723
73+80	4822 520 10392	125	4822 410 21933
74	4822 502 11368	126	4822 276 10698
75	4822 402 60616	127	4822 410 22041
76	4822 460 20167	128+118+123	4822 402 60682
82	4822 464 50063	125+131	
88	4822 278 90331	129	4822 535 60035
89	4822 402 60624	131	4822 454 20376
91	4822 402 60663	132	4822 691 30071
93	4822 402 60626	133	4822 402 60662
94	4822 520 10388	136	4822 450 80449
95	4822 323 50054	137	4822 256 90176
96	4822 462 71097	138	4822 492 31145
97	4822 413 50946	139	4822 492 31236
100	4822 402 60615	142+144	4822 402 60622
101	4822 502 11367	143	4822 492 31197
102	4822 492 51212	144	4822 462 71096
103	4822 492 31454	145	4822 535 91088
104	4822 321 30162	146	4822 492 51105
107	4822 402 60618	150	4822 535 91087
108	4822 528 80699	152	4822 535 90971
109	4822 520 10389	153	4822 492 31433

15550D12

	D471	IC429	D470	IC447	IC436,441,433	D473	IC432	IC445	L498	IC448	D476	IC434,446,437	IC439,435,442	IC443	A	B											
MISC.	TS458	TS457,456	D478	IC451	D477	D474,474,472	IC440	L499	IC438	IC428	426	KT497	TS460	IC431	TS461	C	MISC										
	TS465	TS459	IC444,450	TS462,464,466							D489	D487	430,427		D												
C	727	737	738	731	742	743		744		733	745		488	741	739	740											
		735	758	756	748	755	751	749	752	757	747	754	753				728-730										
		535	534			564		553	493	555	549	554				548	547	492									
R	543	542	537	569	573	568	572	575	570	565	552	551	550	496	585	532	546	595	540	541	544	545	490				
	539	536		556	589	449	559	586	579	582	560	591	590	587	588	593	584	592	495	583	577			553	538	526	530



MISC.	IC430	IC428	TS437	IC429	TS436	TS435	IC427	F	E	IC426	MISC.	
C			731	730			728	729	727	726	C	
R	533	529	532	526	528	530	531	535	539	541	540	534

