

9143004099

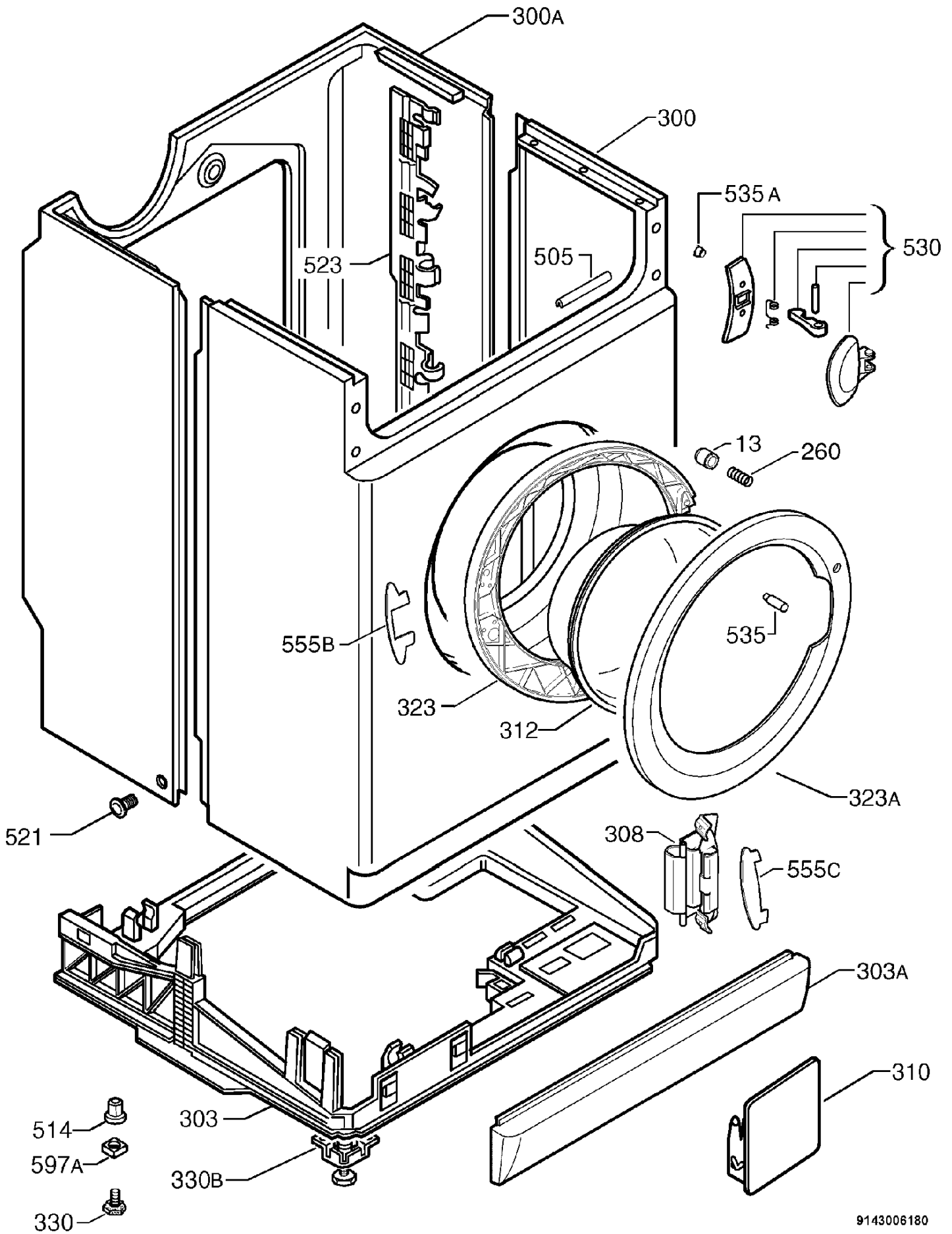
ATTENZIONE ! La scheda non è configurata. Per la configurazione utilizzare il cod. 990 (non è un ricambio).

IMPORTANT! No configuration has been performed on the PCB. For its configuration please use the code no. 990 (it is not a spare part).

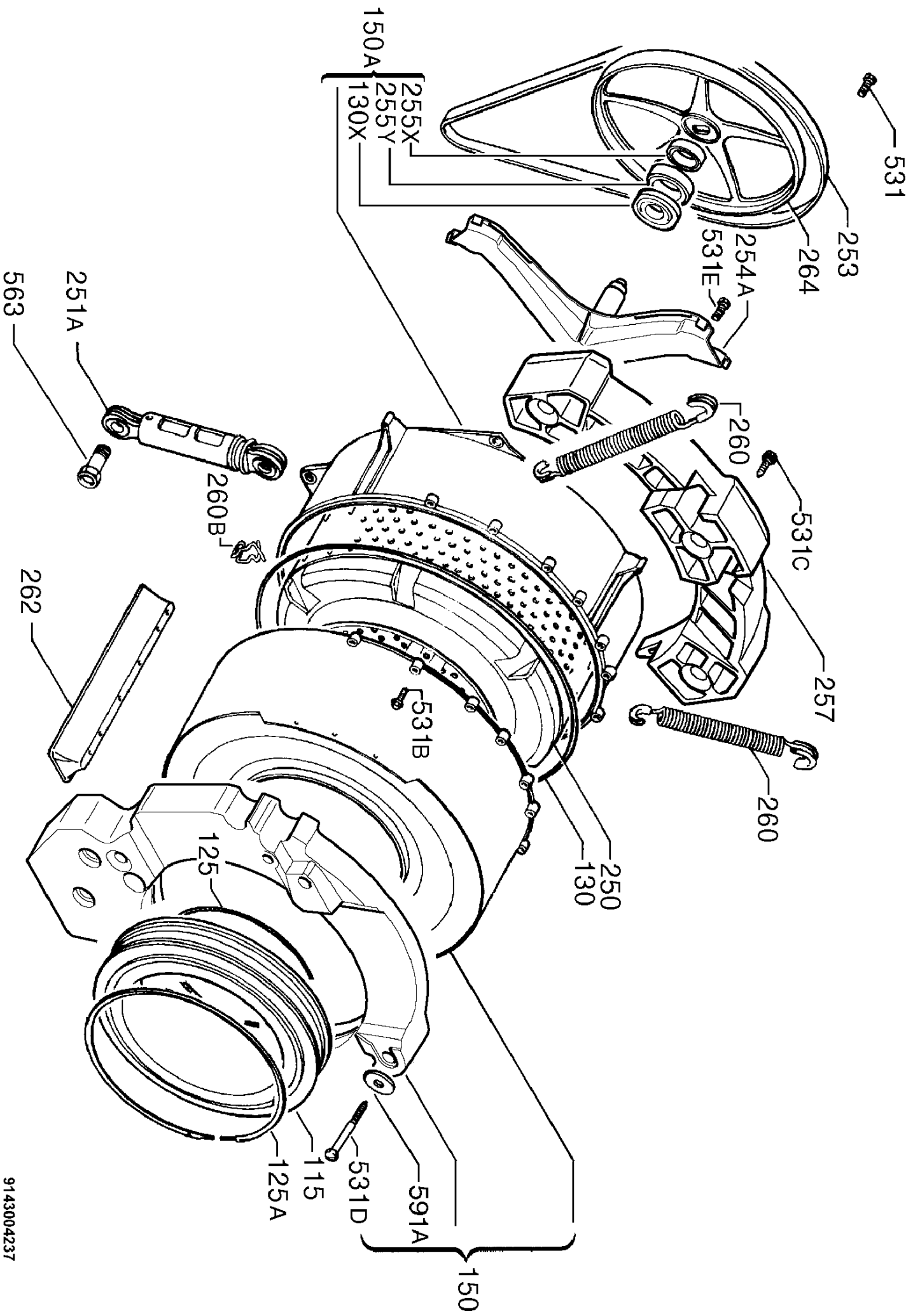
* **ACHTUNG!** Die Elektronik wurde nicht konfiguriert. Die Konfiguration wird durch die Code 990 ausgeführt (es andelt sich nicht um ein Ersatzteil).

ATTENTION! le module électronique n'a pas été configuré. Pour sa configuration utiliser le code 990 (il ne s'agit pas d'une pièce de rechange).

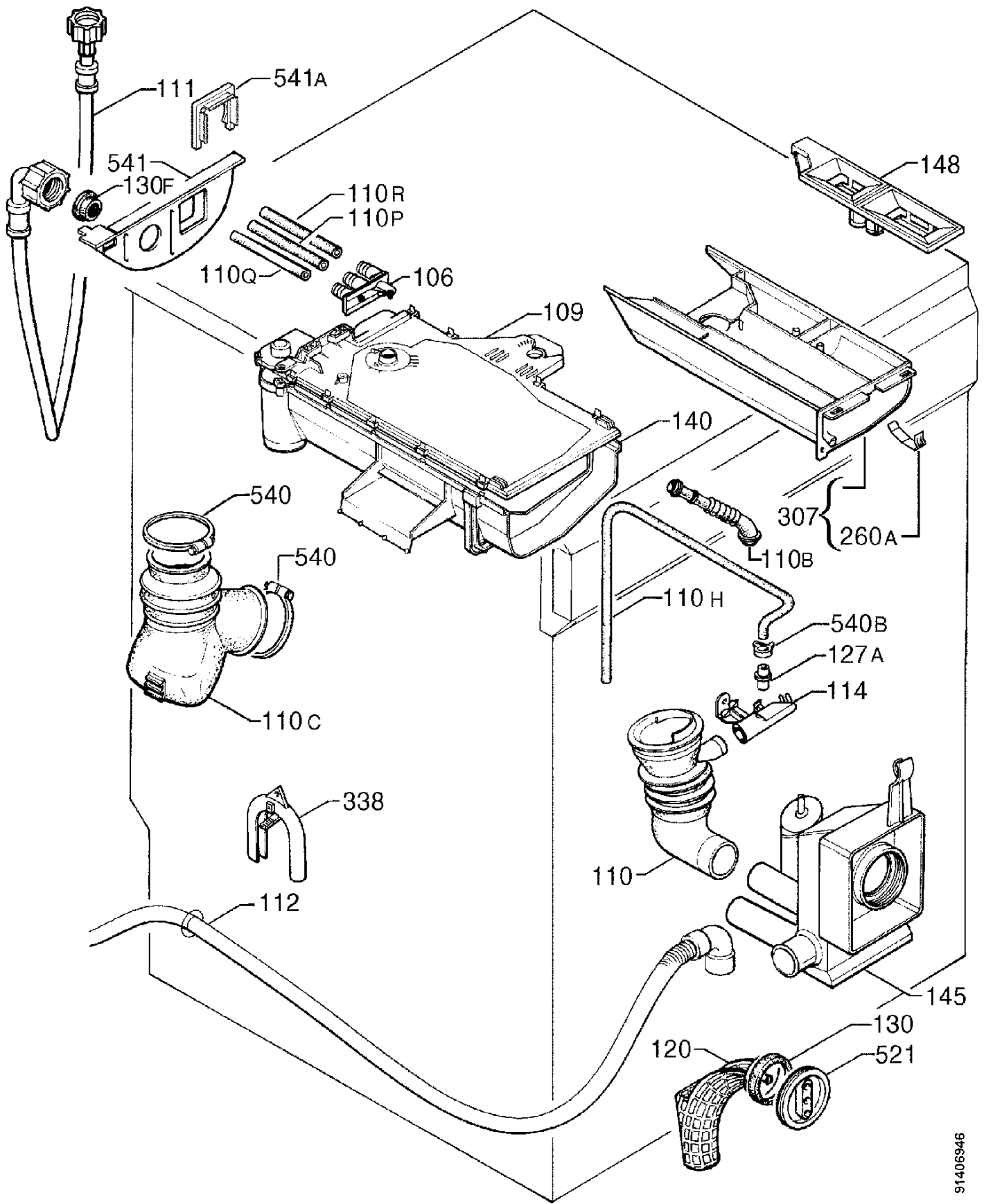
Pos.	Référence	Désignation
004	124212301/4	MOTEUR,SOLE,805845513
005	124947201/8	ÉLECTROVANNE EAU FROIDE,3VIE 4
006	124252940/0	POMPE,VIDANGE,ASKOLL,290793
006A	124079410/5	POMPE,CIRCULATION,ASKOLL,29060
007	124967512/3	RETARDEUR,PORTE,4 CONT.
010	124726500/0	RESISTANCE.,230/1950
011	124034360/6	PROTECTION INTERFE.
012	124390510/4	PRESSOSTAT,NIVEAU S#CURITE
012A	124304202/3	PRESSOSTAT ANALOGIQUE,ELBI
013A	124540600/2	INTER.à BOUTON-POUSSOIR,ON/OFF
016	132050100/8	SÉLECTEUR PROGRAMMES,24P DREEF
019	5022381100/6	LAMPE,SIGNALLET
019A	5025262900/6	LAMPE TEMOIN
037	124020930/2	BOITE A BORNES
048C	124294000/3	SONDE,TEMP`RATURE
109	124584800/5	EGOUTTOIR,LUMIÀRE
110	124083440/6	TUYAU,PRESSOSTAT,DOUBLE
125A	124015310/4	RONDELLE
125B	5022174700/4	ANNEAU,POMPE,D.30MM
130	124399800/0	MANCHON D'ÉTANCHÉITÉ,PALPEUR
523A	124303601/7	SUPPORT,BALCONNET,CARTE
531C	124022200/8	VIS,FIXATION,MOTEUR
550	124007508/3	PROTECTION,RETARDATEUR,PORTE
550A	124589500/6	PROTECTION,POMPE VIDANGE
550C	124589523/8	GARDE,POMPE DE CYCLAGE,SOLE
550G	124787811/7	PROTECTION,CARTE
587	124304066/2	MODULE ÉLECTRONIQUE,PAS CONFIG
587A	132003534/6	ASSEMBLAGE,MODULE D'AFFICHAGE,
597	124006200/8	ARRET
990	124949990/4	
999	124961700/0	HARNAIS DE CâBLE
999	124963500/2	CABLAGE
999	124964200/8	CABLAGE
999	132020010/6	RAMPE
999	132020120/3	RAMPE
999	132020210/2	CABLAGE
999	124901231/9	CABLE ALIMENTATION,2000X3X1.5
999	124933110/7	HARNAIS DE CâBLE,124.93311/
999	124933130/5	WIRING
999	124110500/4	CABLAGE
999	124340400/9	RAMPE,TERRE



Pos.	Référence	Désignation
013	132016300/7	TOUCHE,SÉCURITÉ,HUBLLOT
260	124067312/7	RESSORT,SÉCURITÉ,HUBLLOT
300	132005525/2	HABILLAGE,AVANT,BLANC,P63/S V
300A	124777942/2	HABILLAGE,ARRIERE
303	124581352/0	SUPPORT,P63S
303A	124722401/5	TOLE DE SOCLE
308	132004405/8	ASSEMBLAGE,CHARNIÈRE,HUBLLOT,NE
310	124275801/7	PORTILLON,FILTRE
312	132002201/3	HUBLLOT EXTÉRIEUR PORTE
323	132014812/3	ENCADREMENT,HUBLLOT,ARRIÈRE,BD/
323A	132014712/5	ENCADREMENT,HUBLLOT,AVANT,BD/ES
330	5022626200/9	PIED
330B	124526400/5	ASSEMBLAGE,PIED,AVANT,(20)
505	124902910/7	PROFIL α ,CAROSSERIE
514	124784200/6	BAGUE,ARRIERE
521	124644500/9	BOUCHON,BLANC,FIXATION
523	124729415/8	Attache câble,tuyau
530	5026222800/5	KIT POIGNEE
535	124007140/5	VOYANT,HUBLLOT
535A	124238600/9	DIFFUSEUR.,NEZ
555B	132016001/1	DECOR PLATE
555C	132015401/4	PLAQUE DÉCOR,CHARNIÈRE,HUBLLOT,
597A	124712110/4	ARRET,PIED,POSTERIEUR
999	132996870/3	NOTICE UTILISATION,(FR)

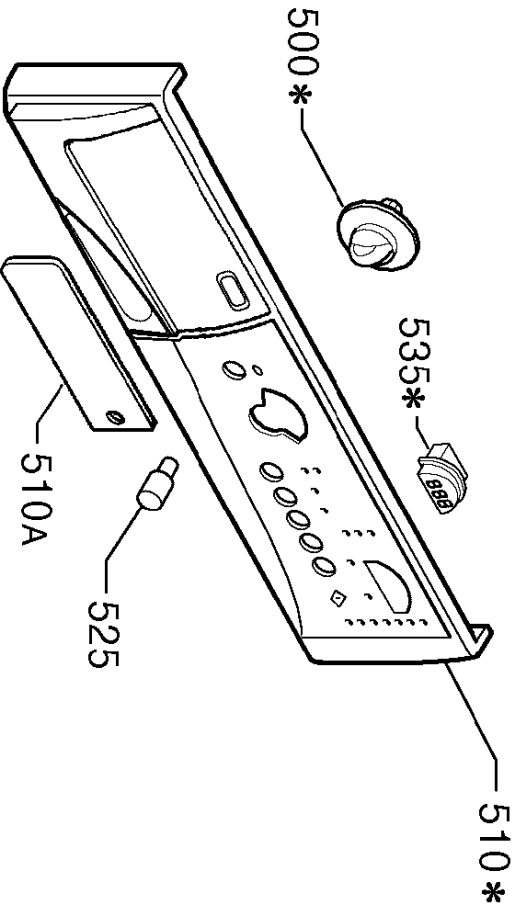
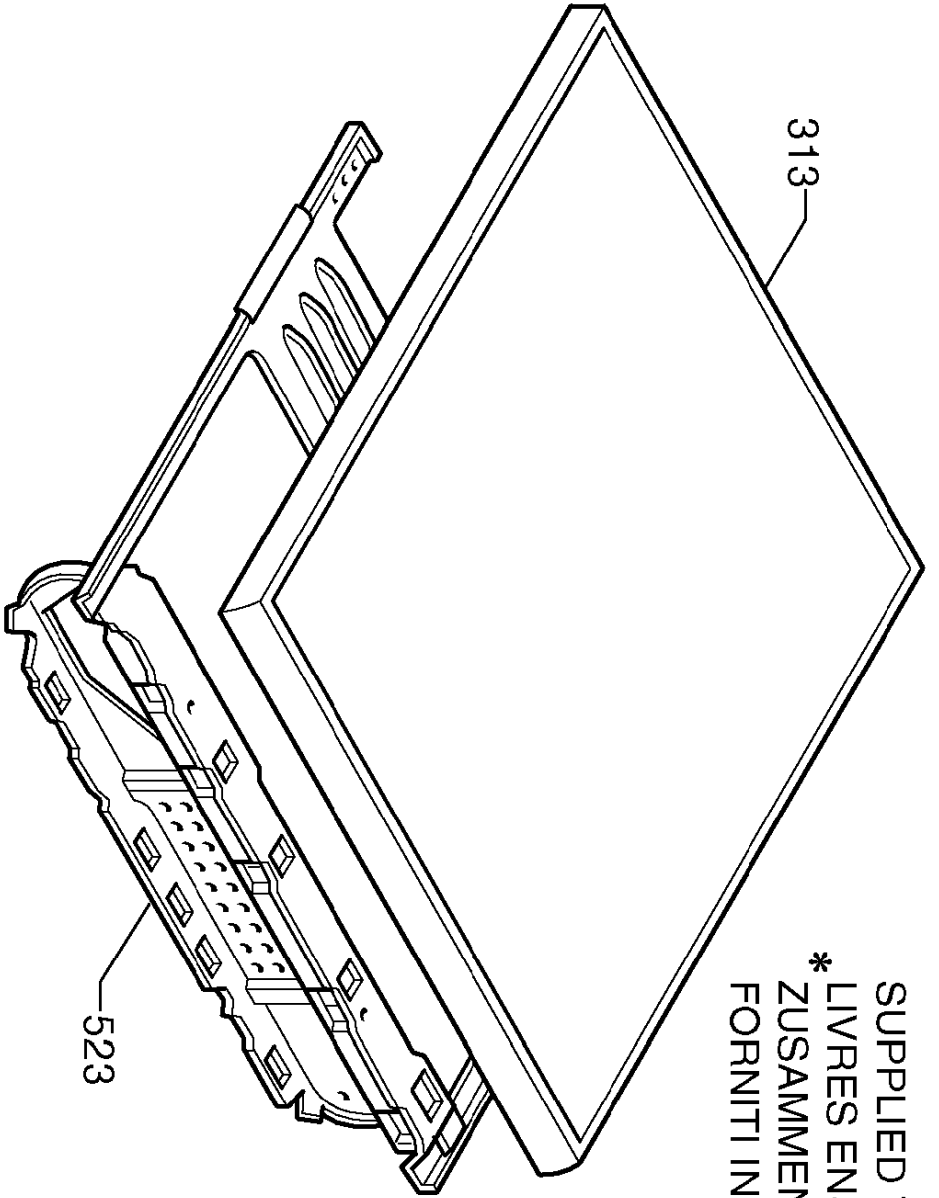


Pos.	Référence	Désignation
115	132004115/3	SOUFFLET,HUBLLOT,DS/BD
125	132002400/1	RESSORT,SOUFFLET
125A	132055200/1	ANNEAU DE RACCORDEMENT,SOUFFLE
130	124015903/6	JOINT,CUVE
130X	124968500/7	JOINT,ARBRE,TAMBOUR
150	5026156300/6	CUVE,AVANT
150A	124281251/7	CUVE,POSTERIEUR
250	132004513/9	TAMBOUR,COMPLET,45L 1000-1200
251A	124017210/4	AMORTISSEUR
253	124021150/6	COURROIE,1196,J6,EL
254A	5025301600/5	ENSEMBLE,CROISILLON,TAMBOUR
255X	5065382500/5	ROULEMENT,6206,ZZ,30X62X16
255Y	5006140800/6	ROULEMENT,6205,ZZ
257	124969400/9	CONTRE POIDS,POSTERIEUR
260	124019501/4	RESSORT SUSPENSION
260B	124782510/0	RESSORT,ÉLÉMENT CHAUFFANT
262	5025227100/7	ENTRAINEUR
264	124969110/4	POULIE
531	5022835500/9	VIS,POULIE
531B	124272500/8	VIS,CUVE,AVANT
531C	124965900/2	VIS,CONTRE POIDS,AVANT
531D	124571700/2	VIS,PLOMB,AVANT,8X59 TSP/TORX
531E	124022000/2	VIS,CROISILLON, M8X25.5
563	124004121/8	BOULON,PARE-CHOCS
591A	124212210/7	RONDELLE,PLOMB,(21,7X29)



Pos.	Référence	Désignation
106	124947004/6	CONNECTEUR,3 VIE 4SC.
109	124014620/7	COUVERCLE,CPL.,COFFRE à DéTERG
110	124307200/4	TUYAU D'EVACUATION,CUVE
110B	124016240/2	TUYAU FLEXIBLE VAPOUR
110C	124968602/1	TUYAU,DéTERGENT.
110H	124691021/8	TUBE,CIRCULATION,HUBLLOT,BD EW
110P	124734291/6	TUYAU,ELECTROVANNE,CUVETTE
110Q	124734251/0	TUYAU,ELECTROVANNE,CUVETTE
110R	124947441/0	TUYAU,ELECTROVANNE,CUVETTE
111	124507820/7	TUYAU D'ALIMENTATION
112	124088110/0	TUYAU D'EVACUATION,L=2370
114	124307100/6	CHAMBRE A AIR,AIR,2 VOIES
120	124008802/9	FILTRE
127A	124000100/6	RACCORD
130	124014900/3	JOINT,FILTRE
130F	124015100/9	JOINT,TUYAU ALIMENTATION,BAS
140	124827201/3	DOSEUR DETERGENT
145	124014470/7	FILTER BODY
148	124617400/5	SYPHON
260A	124816400/4	RESSORT, TIROIR, D α TERGENT.
307	5024273700/0	KIT, TIROIR, RESSORT
338	124291600/3	PIECE TERMINAL
521	124008614/8	BONDE,FERMETURE,FILTRE
540	124006000/2	CIRCLIP BANDE,D=65
540B	124268200/1	AGRAFE DE TUBE,DE R α CIRCULAT.
541	124608620/9	SERRE-CABLE,DOS
541A	124734103/3	ANNEAU,ELECTROVANNE

SUPPLIED TOGETHER
* LIVRES ENSEMBLE
* ZUSAMMEN GELIEFERT
FORNITI INSIEME



Pos.	Référence	Désignation
313	124843000/9	PLAQUE SUPERIEUR
500	124862860/2	BOUON ESCAMOTABLE,SÉLECTEUR
510	132007780/1	BANDEAU,COMPLET,SÉRIGRAPHIE
510A	124666770/1	PLAQUE PROGRAMMES,(FR)
523	124605874/5	SUPPORT,COMMANDE,P62/3S EWM
525	132001300/4	TOUCHE,0/I
535	132001700/5	AFFICHEUR