

NOTICE DESTINEE A L'UTILISATEUR

13. Commandes

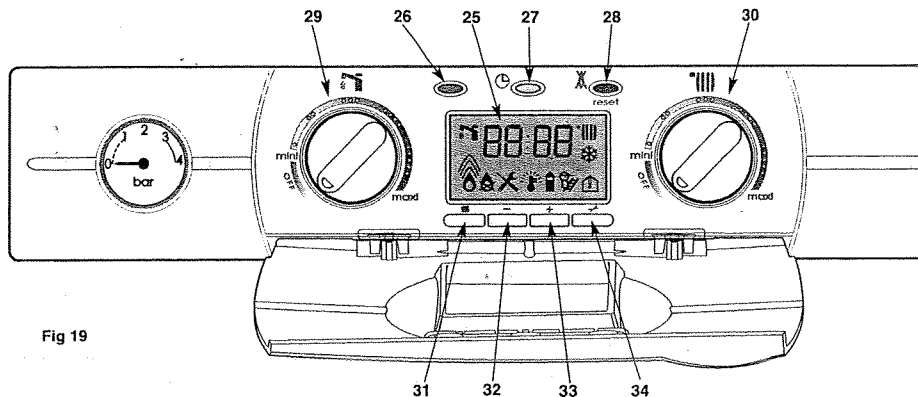


Fig 19

Tableau de bord (fig. 19)

- 25. - afficheur
- 26. - bouton poussoir marche / arrêt et voyant de mise en marche
- 27. - bouton poussoir de Programmation maintien en température de l'échangeur sanitaire et voyant orange
- 28. - bouton poussoir de réarmement (reset) et voyant rouge de verrouillage
- 29. - bouton de mise en marche de la fonction sanitaire et de réglage de température sanitaire
- 30. - bouton de mise en marche de la fonction chauffage et de réglage de température chauffage
- 31. - touche menu
- 32. - touche -
- 33. - touche +
- 34. - touche réglage

Robinetterie (fig. 20)

- 36. - Robinet départ chauffage
- 37. - Départ eau chaude sanitaire
- 38. - Robinet gaz
- 39. - Robinet d'alimentation eau froide
- 40. - Robinet retour chauffage
- 41. - Disconnecteur
- 42. - Robinets de remplissage
- 16. - Soupape de sécurité chauffage

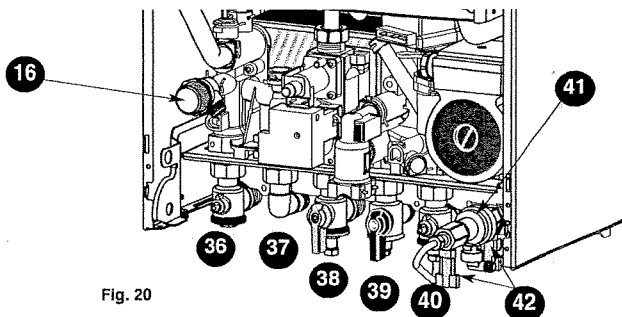


Fig. 20