

1 CARACTÉRISTIQUES

Boîtier d'ambiance

- Alimentation par le boîtier modulaire
- Sauvegarde de l'horloge en cas de coupure secteur : 4h (par condensateur)
- Sauvegarde permanente de la programmation (9 positions)
- Bouton de sélection du mode de fonctionnement (9 positions)
- Choix parmi 4 modes permanents (Hors gel, Economie, Confort, Arrêt) et 1 programme personnalisable par jour et par zone
- Dérogation à retour automatique, par zone** : jusqu'au prochain changement du programme
- Absence** temporisée (1 à 99 jours) ou permanente
- Affichage digital
- 1 entrée "Bus" de liaison avec le boîtier modulaire
- Boîtier d'ambiance : 128 x 85 x 31 mm
- Fixation murale
- Indice de protection : IP 30

Boîtier technique (GP 36 WT)

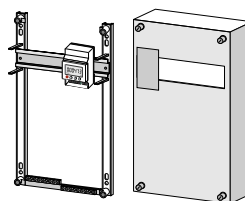
- Alimentation 230V, +/-10%, 50 Hz
- Consommation : 1 VA
- Isolement classe II
- 1 entrée bus télé-information compteur électronique
- Liaison avec le compteur : câble 2 paires torsadées 6/10e avec fil de continuité, lg. maxi. 100 m
- Visualisation du dialogue avec le compteur
- Délestage cascado-cyclique® sur 3 sorties
- 1 entrée "Bus de liaison" avec le boîtier d'ambiance
- 1 entrée T.I., mesure du courant par transformateur d'intensité externe (Ø intérieur : 10 mm maxi.)
- Intensité nominale de fonctionnement : 2 à 90A, Cos φ = 1
- Affichage digital
- Dimensions : 3 modules, h = 53 mm
- Montage sur rail DIN

2 INSTALLATION

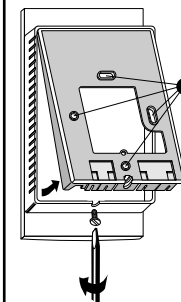
Choix de l'emplacement

Le boîtier d'ambiance pourra être installé à environ 1,5 m de hauteur, à portée de main, pour effectuer la programmation.

Le boîtier modulaire est monté sur rail DIN en armoire électrique.



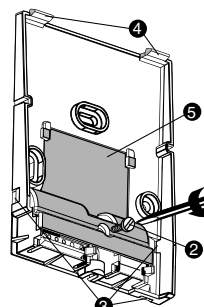
Fixation du boîtier d'ambiance



Afin de monter l'appareil sur le mur, il est nécessaire de le séparer de son socle en desserrant la vis de verrouillage.

Ainsi séparé du boîtier, le socle doit être fixé au mur à l'aide d'un ensemble vis/chevilles ou sur boîte d'encastement (entraxe 60mm) en utilisant les trous repérés ①.

Pour cela : Dévissez la vis repérée ② afin d'ôter le cache-bornier repéré ③. Des cloisons défonçables repérées ④ sont prévues pour laisser passer le câble de raccordement si nécessaire.



- Raccordez les fils de liaison,
- Placez de nouveau le cache-bornier en l'immobilisant grâce à la vis ②.

Positionnez ensuite l'appareil sur le socle en engageant d'abord les ergots repérés ④ puis le rabattre jusqu'à ce qu'il s'emboîte sur le socle.

7 GESTION DE PUISSANCE (DÉLESTAGE)

Le délestage permet de réduire la puissance souscrite de l'abonnement EDF, tout en évitant de disjoncter sur des appels importants de consommation.

Il intervient dès que la puissance totale appelée tente de dépasser la valeur souscrite. Cela se traduit par la mise en arrêt des sorties chauffage, le temps de passer la pointe de consommation.

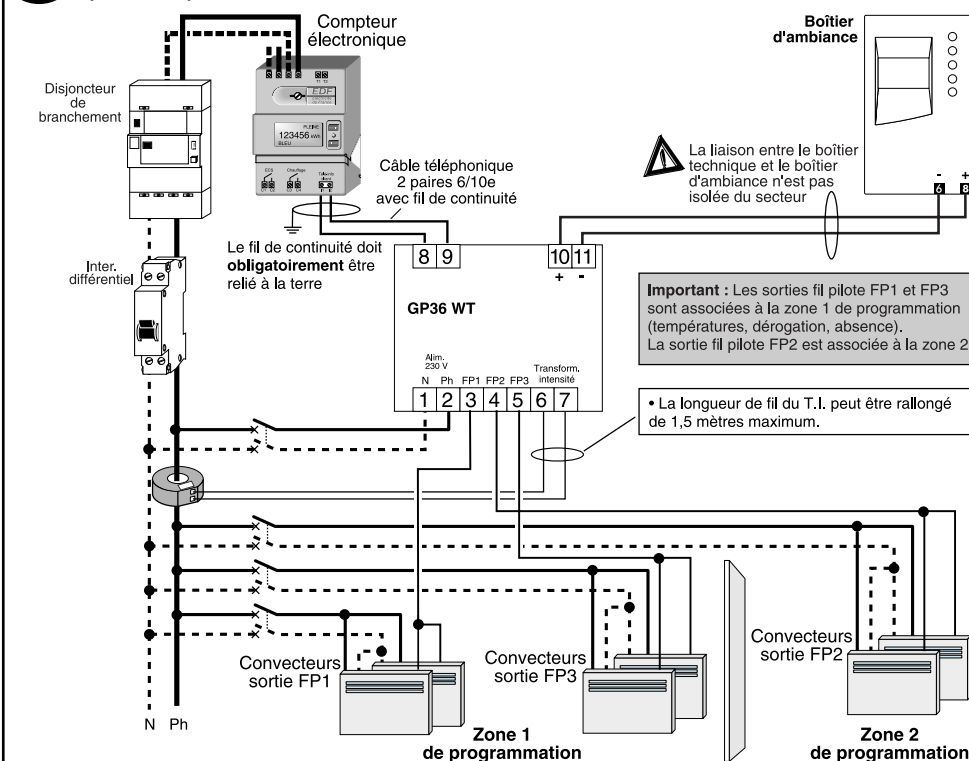
La zone de chauffage Z1 pilote les voies de délestage 1 et 3.
La zone de chauffage Z2 pilote la voie de délestage 2.

Le délestage est de type cascado-cyclique® sur les sorties FP1 et FP2.
La sortie FP3 n'est délestée que si le dépassement le nécessite.

- cascado-cyclique® : L'appareil équilibre automatiquement les temps de coupure des sorties par permutation du délestage, puis en cascade si le dépassement le nécessite.
- cascade : L'appareil déleste une sortie après l'autre selon la valeur du dépassement, ou les deux simultanément si le dépassement est trop important.

Cascado-cyclique® est une marque déposée DELTA DORE.

3 RACCORDEMENT



Le schéma réalisé est à retenir dans son principe.

- La norme UTE C15-100 et les règles de l'art doivent être respectées.
- Il est nécessaire que les appareils connectés ou environnants ne créent pas de perturbations trop fortes (directives CEE 89/336).

4 MISE SOUS TENSION

A la mise sous tension, et après environ 10 secondes, vérifier :

- que le voyant du boîtier technique est allumé fixe
- que l'indication de période tarifaire apparaît (ex : Heures Pleines).

Puis, mettre le chauffage en marche.

Le démarrage du comptage permet de vérifier immédiatement le bon fonctionnement.

Si le voyant du boîtier technique clignote :

- vérifier la liaison avec le compteur électronique
- s'assurer auprès des services EDF que la sortie télé-information a bien été déverrouillée

Sur le boîtier d'ambiance, l'affichage apparaît après environ 30 secondes.

5 PROGRAMMATION TARIFAIRE (UNIQUEMENT EN OPTION TEMPO)

La programmation tarifaire permet d'adopter une température moindre (réduit tarifaire) pendant les périodes où le coût de l'électricité est le moins avantageux (ex.: Heures Pleines, jour Rouge).

Elle s'effectue à l'aide des programmes du compteur électronique.

	Jour BLEU		Jour BLANC		Jour ROUGE	
	Heures Creuses	Heures Pleines	Heures Creuses	Heures Pleines	Heures Creuses	Heures Pleines
CHAU 0						
CHAU 1						●
CHAU 2					●	●
CHAU 3				●	●	●
CHAU 4			●	●	●	●
CHAU 5		●	●	●	●	●
CHAU 6	●	●	●	●	●	●
CHAU C		●		●		●

● Période où l'abaissement tarifaire est actif

Mode de fonctionnement à appliquer lors d'un réduit tarifaire

1 Mettre le bouton sur ➡.

2 Par appuis sur les touches (+) ou (-), choisissez la température que vous souhaitez lors d'un réduit tarifaire sur la zone 1 (Economie, Modérato (Conf-2°C), Médio (Conf-1°C), Confort (pas d'abaissement)).

Nota : Les modes Médio et Modérato ne sont disponibles qu'en fil pilote 6 ordres.

3 Appuyez sur (OK) pour valider et passer à la zone 2.

Recommencez l'opération puis validez par (OK).
L'appareil affiche PAR.

4 Changez la position du bouton.

6 MISE EN SERVICE

Le mode de mise en service permet de déterminer le type de fil pilote utilisé par zone de chauffage.

Nota : Vous ne pouvez déterminer qu'un seul type de fil pilote pour une même zone de chauffage.

1 Entrez dans le mode de mise en service en positionnant le bouton sur ➡.

- Vous n'êtes pas en option tempo, l'appareil affiche PAR.

- Vous êtes en option tempo, appuyez autant de fois que nécessaire sur (OK) pour afficher PAR.

2 Appuyez simultanément sur les touches (+) et (-), puis relâchez.

L'appareil affiche FP4 (fil pilote 4 ordres) ou FP6 (fil pilote 6 ordres) pour la zone 1.

3 Appuyez sur les touches (+) ou (-) pour déterminer le type de fil pilote utilisé.

4 Appuyez sur (OK).

Recommencez l'opération 3 pour la zone 2.

5 Appuyez sur (OK) pour valider votre choix et sortir du mode de mise en service. L'appareil affiche PAR.

6 Changez la position du bouton.

GARANTIE

Garantie 2 ans de cet appareil à partir de la date d'achat. Cette garantie s'applique dans les conditions des articles 1641 et suivants du code civil (France uniquement). Pour en bénéficier, il est nécessaire de joindre à l'envoi de votre appareil défectueux la preuve d'achat sur laquelle doit figurer la date d'achat.

Elle couvre le remplacement des pièces défectueuses, la main d'œuvre et le port retour chez le client.

Sont exclus de la garantie :

- Les matériels dont le numéro de série a été détérioré, modifié ou effacé.
- Les matériels dont le raccordement ou l'utilisation n'ont pas été exécutés conformément aux indications figurant sur l'appareil ou sur la notice.
- Les matériels modifiés sans accord préalable du constructeur.
- Les matériels dont la détérioration serait consécutive à des chocs.



Appareil conforme aux exigences des directives :
CEE 89/336 (Compatibilité ElectroMagnétique)
et CEE 73/23 modifiée CEE 93/68 (Sécurité basse tension).



Bonnemain
35270 COMBOURG
Tél. : (0)2 99 73 45 17
Fax : (0)2 99 73 44 87
E-mail : deltadore@deltadore.com
Internet : www.deltadore.com

— Création Delta Dore — 2700626 Rév.2

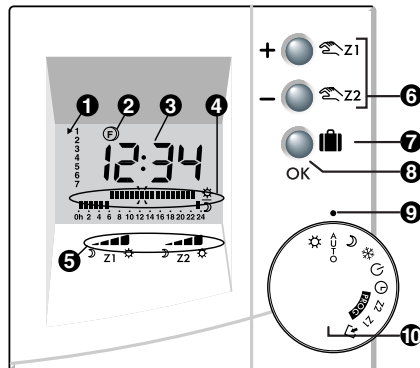
Pack label 2H WT

Gestionnaire d'énergie pour 2 zones de chauffage fil pilote avec indication de consommation

Réf. 6052027

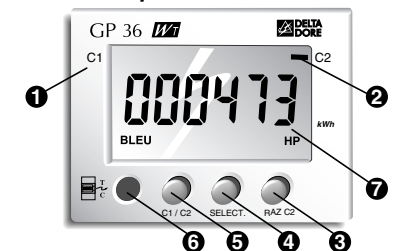


Boîtier d'ambiance



- 1 Jour en cours
- 2 Abaissement tarifaire en cours
- 3 Heure
- 4 Allure en cours Confort : Economie :
- 5 Identification de la zone de chauffage
- 6 Touches de modification ou de dérogation
- 7 Touche d'absence temporisée
- 8 Validation en mode programmation
- 9 Repère de sélection du bouton
- 10 Bouton de choix du mode de fonctionnement

Boîtier technique



- 1 Indication cumul depuis la mise en service (C1)
- 2 Indication cumul depuis la dernière RAZ (C2)
- 3 Remise à Zéro cumul C2
- 4 Touche de défilement
- 5 Choix du cumul à consulter
- 6 Voyant compteur
- 7 Valeur de la consommation

• Programmation du chauffage

- 1 programme personnalisable par jour et par zone
- Dérogation à retour automatique
- Mode absence

• Gestion tarifaire

- Réduction de la consommation en fonction de la période tarifaire en cours (abaissement tarifaire)
- Compatibilité double tarif (HC/HP) ou tempo

• Délestage sur 3 sorties

• Indication de consommation

- Cumul depuis la mise en service
- Cumul depuis la dernière remise à zéro

8 METTRE À L'HEURE

Chaque passage à 0h00 vous permet de changer de jour

Mettre le bouton sur Appui bref : Avance lente
Appui maintenu : Avance rapide

9 CHOIX DU MODE DE FONCTIONNEMENT

Confort, économie ou hors gel permanent

Confort permanent Economie permanente Hors gel permanent

Mettre le bouton sur

Mode automatique

Mettre le bouton sur AUTO L'appareil suit la programmation

Modifier la programmation

Mettre le bouton sur PROG Z1 1 h de confort 1 h d'économie

Recommencer pour chaque créneau horaire

Validation et passage au jour suivant. Recommencer pour chaque jour.

Mettre le bouton sur AUTO

Ex.: Confort de 6h à 9h, de 12h à 14h, de 18h à 23h

Le principe du fil pilote permet de sélectionner, à partir de la centrale de programmation, le mode de fonctionnement désiré sur les éléments de chauffe. La température correspondante est directement déterminée par le thermostat des éléments de chauffe (régulation pièce par pièce).

Ordre envoyé par la centrale	Température correspondante sur l'élément de chauffe
Confort	Réglage confort (molette thermostat)
Economie	Réglage économie ou -2°C ou -3°C par rapport au réglage confort (selon modèle)
Hors Gel	Hors Gel fixe à 7°C ou 8°C (selon modèle)
Arrêt	Arrêt du chauffage

Pour modifier la programmation de la zone 2, mettre le bouton sur PROG Z2 et recommencer les opérations ci-contre.

Nota : Dans le cas de l'utilisation en fil pilote 6 ordres (voir § Mise en service), le choix de dérogation se fait parmi 4 modes : Confort, Médio (Conf-1°C), Modérato (Conf-2°C) et Economie.

Dérogation à retour automatique (en confort ou économie)

Mettre le bouton sur AUTO Sur la zone 1, l'appareil fonctionne en économie jusqu'au prochain changement de programme

Pour une dérogation sur la zone 2, appuyer sur

Absence longue durée (réglable de 1 à 99 jours)

A partir du mode AUTO Appui prolongé (environ 3 sec.) jusqu'à afficher Ab 01 Réglage du nombre de jours d'absence

Exemple : Départ le 10 Janvier, retour le 19 Janvier, indiquez 09 jours. Le fonctionnement automatique sera repris le 19 Janvier à 00H00. Le décompte commence

Arrêt du chauffage

Mettre le bouton sur

Diagnostic / Solutions	
Rien n'apparaît sur l'écran du boîtier d'ambiance	Il n'y a pas d'alimentation Vérifiez votre disjoncteur
L'indication apparaît.	Un réduct tarifaire interrompt le fonctionnement automatique Le mode de fonctionnement en réduct tarifaire est modifiable (§ Programmation tarifaire). Les dérogations sont autorisées.
Vous n'accédez pas aux modes de fonctionnement Médio (Confort-1°C) et Modérato (Confort-2°C)	Votre chauffage est de type fil pilote 4 ordres ou a été défini comme tel (voir § 6).
L'appareil affiche :	Contactez votre installateur.
Le voyant compteur du boîtier modulaire clignote	• Défaut de communication avec le compteur électronique Vérifiez la liaison entre le compteur électronique et le gestionnaire de puissance ou contactez votre installateur.
L'affichage de l'heure clignote	• Il y a eu une coupure secteur prolongée Remettez votre appareil à l'heure

10 COMMENT LIRE VOTRE INDICATEUR DE CONSOMMATIONS ?

PRINCIPE

- 1 Sélection du type de consommation à consulter par appuis successifs sur la touche C1/C2 :
C1 : Cumul depuis la mise en service (non effaçable)
C2 : Cumul depuis la dernière remise à zéro
- 2 Lecture de la consommation sur toutes les périodes de l'option tarifaire souscrite par appuis sur SELECT.
- 3 Affichage de la puissance moyenne maximum atteinte, en fin de lecture (avant le retour à l'affichage courant).

Boîtier technique

Vous souscrivez l'option Heures Creuses du tarif bleu.

Exemple : Consultation du cumul C2. Période tarifaire en cours : Heures Pleines

Appuyer pour afficher le cumul C2 Consommation cumulée en Heures Pleines Consommation cumulée en Heures Creuses Puissance moyenne maxi. atteinte (en Watts) Retour à l'affichage initial

Vous souscrivez l'option tempo du tarif bleu

Exemple : Consultation du cumul C2. Période tarifaire en cours : Heures Pleines en jour BLEU

Appuyer pour afficher le cumul C2 Consommation cumulée en Heures Pleines, jour BLEU Consommation cumulée en Heures Creuses, jour BLANC Consommation cumulée en Heures Pleines, jour BLANC Consommation cumulée en Heures Creuses, jour ROUGE

Appuyer pour afficher le cumul C2 Consommation cumulée en Heures Pleines, jour ROUGE Consommation cumulée en Heures Creuses, jour BLEU Puissance moyenne maxi. atteinte (en Watts) Retour à l'affichage initial

Remise à zéro des affichages de cumuls (uniquement C2)

Appuyez environ 10 sec. sur la touche RAZ C2 pour remettre à zéro tous les affichages de cumuls, ainsi que la puissance moyenne maximum, depuis la dernière remise à zéro. Appuyez sur SELECT. pour vérifier.

Appuyer pour afficher le cumul C2 Consommation cumulée en Heures Pleines Remise à zéro de l'affichage du cumul Affichage du cumul en Heures Creuses est à zéro (Autant de fois que nécessaire) Retour à l'affichage de la période tarifaire en cours

Puissance moyenne maximum atteinte

Toutes les 6 minutes, **Pack label 2H WT** mesure la puissance moyenne maximum atteinte. Si, sur une durée d'acquisition de 6 minutes, la valeur mesurée ne dépasse pas la valeur maximum affichée, **Pack label 2H WT** continue d'afficher la précédente valeur.

Exemple :

