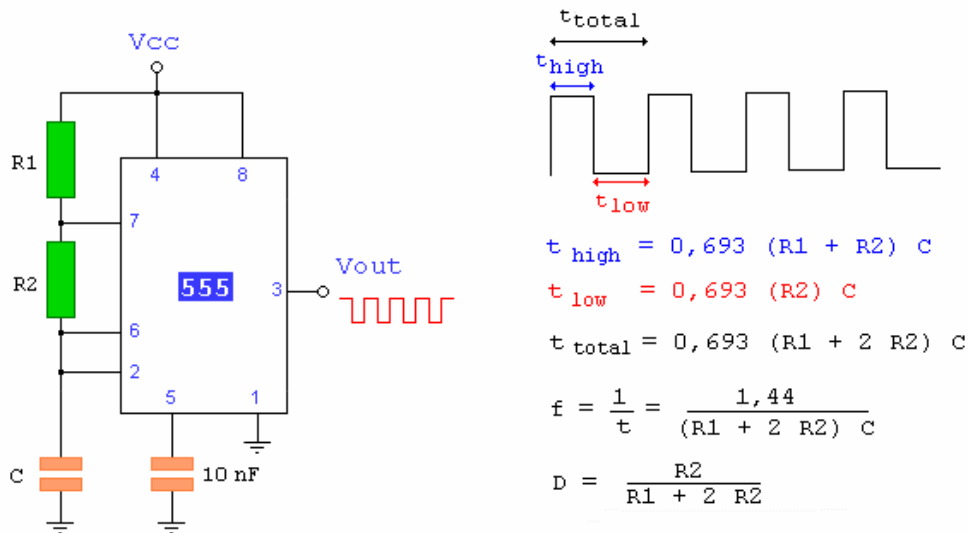
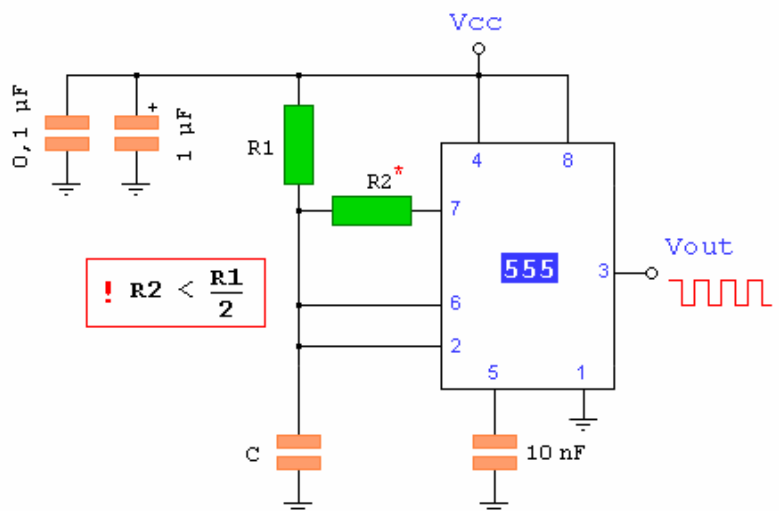


NE 555 astable



Le montage en astable avec rapport cyclique de 50%

Dans le cas particulier où l'on souhaite un signal de sortie V_{out} dont le rapport cyclique est de 50% (signal symétrique), on choisira le montage suivant:



A noter que la valeur de $R2$, dans cette configuration, doit être inférieure à la moitié de la valeur de $R1$, faute de quoi le circuit n'oscillera pas. Les deux condensateurs de découplage s'avèrent ici indispensables, les valeurs données étant des valeurs minimales.