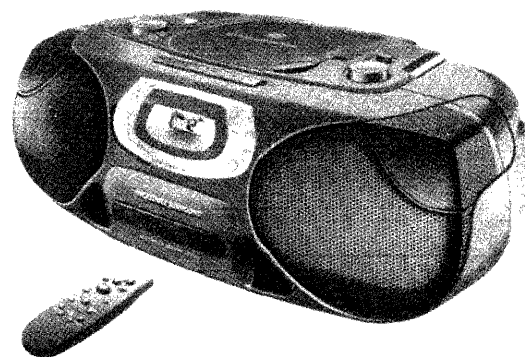


# Service Service Service



Para demais informações consultar o Service Manual AZ1602/01 AZ1202/01 (código: 4806 725 17197).

# Service Manual

## CONTEÚDO

Lista de peças

Painel Áudio - Esquema Elétrico

Painel Áudio - Lay out

Com exceção dos componentes abaixo descritos, os demais componentes são comuns ao modelo **AZ1202/01**.

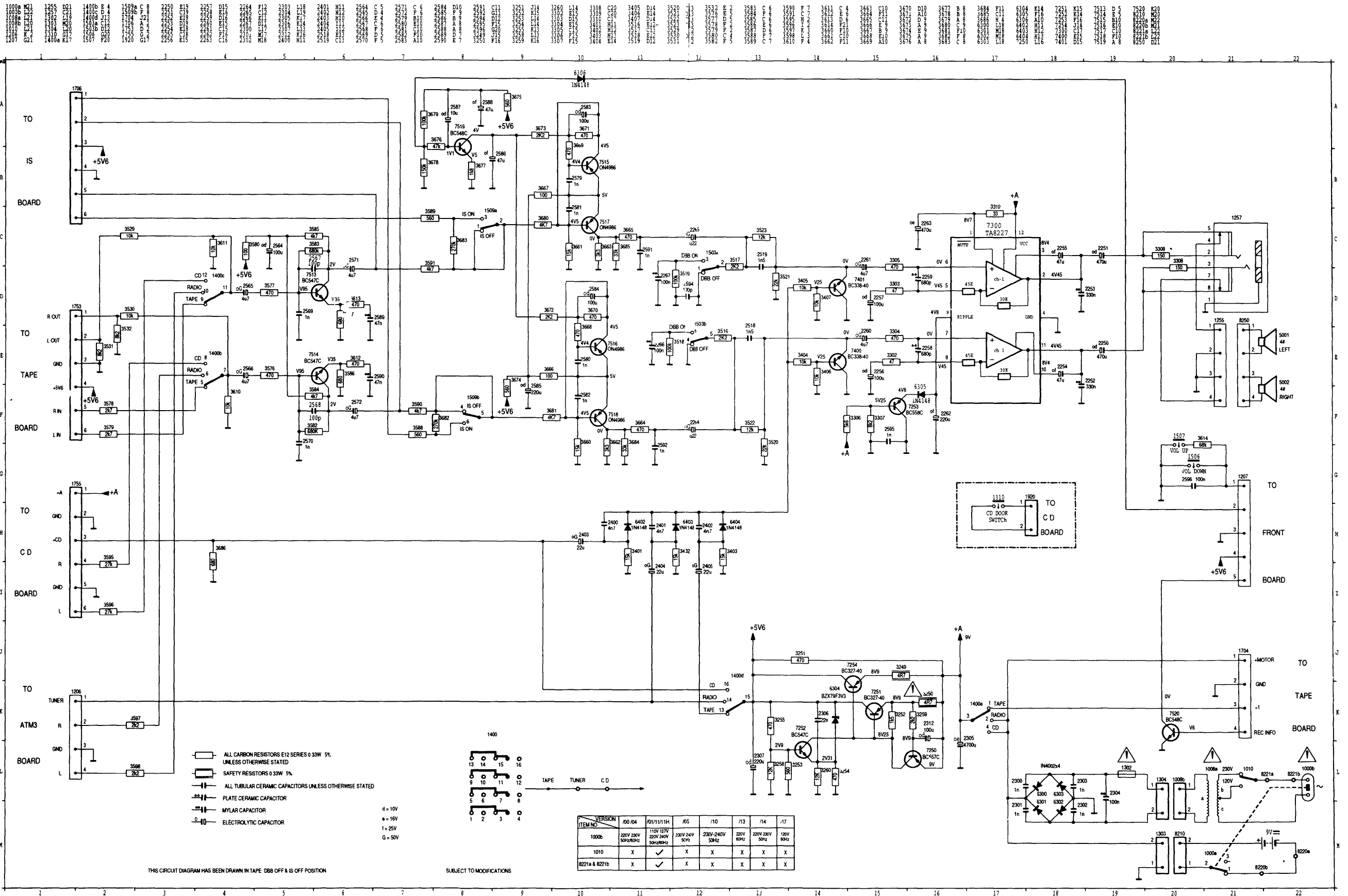
COMPONENTES MECÂNICOS		
	4822 492 51374	ANEL TRAVA DO BOTÃO SINTONIA
	4822 528 11189	ROLO PRESSOR
	4822 535 10516	PROLONGADOR DO BOTÃO DE SINTONIA
401	4822 459 04823	PAINEL FRONTAL DO CD
402	4822 450 10407	LENTE PAINEL DO CD
404	4822 450 10396	LENTE PARA TAMPA K7
406	4822 443 10854	TAMPA K7
408	4822 459 04737	GABINETE FRONTAL
409	4822 410 11526	BOTÃO SET-SEARCH
411	4822 410 11525	BOTÃO - PLAY
414	4822 410 11391	CONJUNTO TECLAS DO K7
418	4822 410 11522	BOTÃO SET-SHUFFLE
432	4822 410 11389	BOTÃO - MODE
437	4822 418 10304	PARTE SUPERIOR DO GABINETE
438	4822 410 11387	BOTÃO VOLUME
439	4822 410 11392	BOTÃO - OPEN
444	4822 443 10814	TAMPA DO CD
446	4822 410 11524	BOTÃO - BAND
457	4822 450 10409	LENTE SINTONIA
458	4822 410 11523	BOTÃO TUNING
459	4822 402 10845	SUPORTE PARA ALÇA
461	4822 498 10672	ALÇA
463	4822 426 10527	GABINETE TRASEIRO
469	4822 443 10812	TAMPA DA BATERIA

ACESSÓRIOS		
472	4822 219 10355	CONTROLE REMOTO RC0786/01
COMPONENTES ELÉTRICOS		
1310	4822 276 13625	CHAVE DA PORTA DO CD
1509	4822 277 11751	CHAVE DESLIZANTE
2263	4822 124 11909	CAP. ELCO 470µF 25V
2305	4822 124 42119	CAP. ELCO 4.700µF 25V
7441	4822 130 10165	SENSOR CONTROLE REMOTO GP1U28XP
7491	4822 209 13156	CIRC. INTEGR. ST24C01M6
7813	5322 209 11147	CIRC. INTEGR. HEF 4093BT

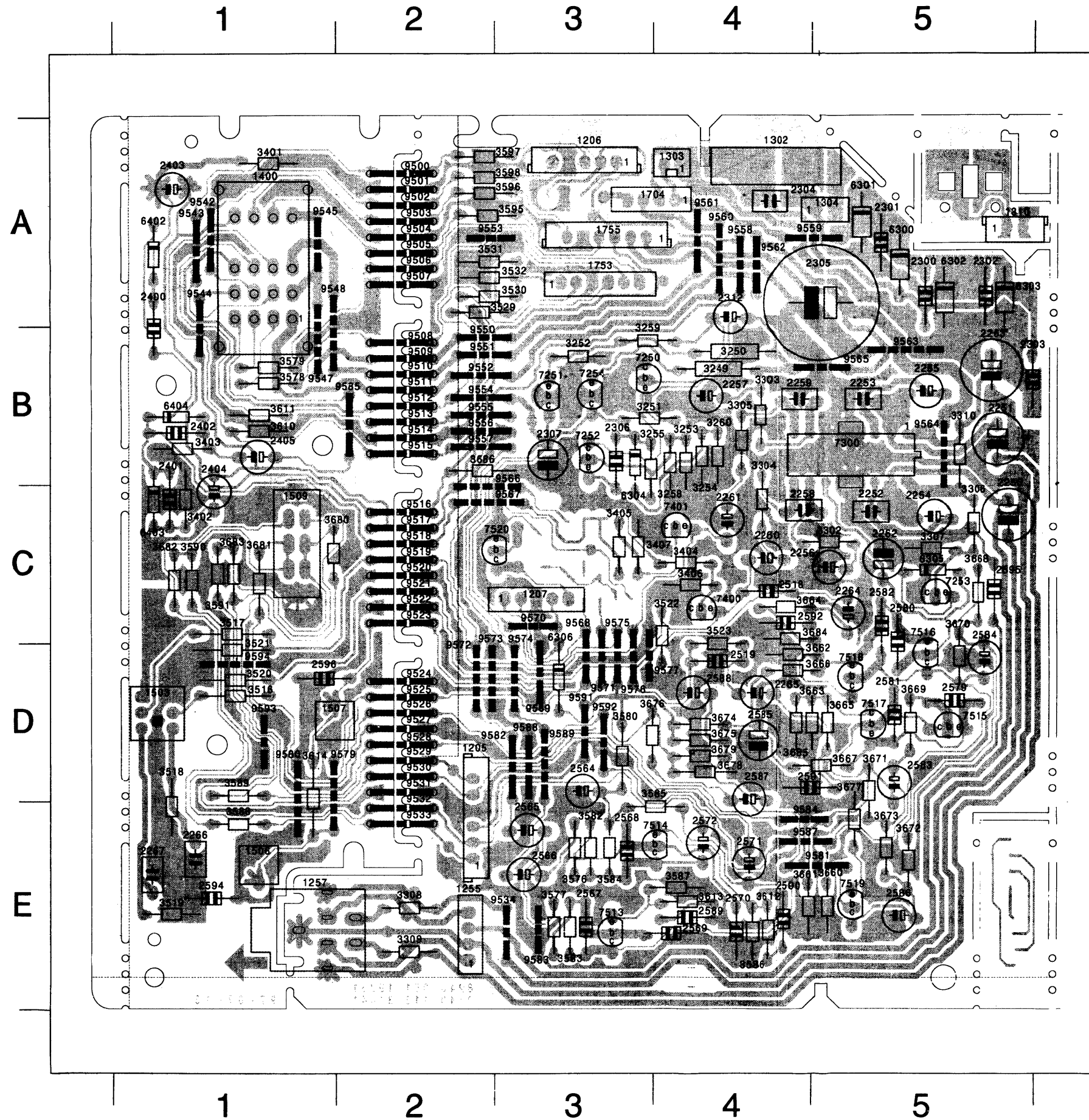
**Obs:** Anexar este Service Manual ao Service Manual **AZ1602/01 AZ1202/01** (código: 4806 725 17197).



PAINEL ÁUDIO - ESQUEMA ELÉTRICO



# PAINEL ÁUDIO - LAY OUT



1205 E 2	2585 D 4	3598 A 2	9508 B 2	9585 B 1
1206 A 3	2586 E 5	3610 B 1	9509 B 2	9587 E 4
1207 C 3	2587 D 4	3611 B 1	9510 B 2	9588 D 3
1255 E 2	2588 D 4	3612 E 4	9511 B 2	9589 D 3
1257 E 1	2589 E 4	3613 E 4	9512 B 2	9591 D 3
1302 A 4	2590 E 4	3614 D 1	9513 B 2	9592 D 3
1303 A 4	2591 D 4	3660 E 5	9514 B 2	9593 D 1
1304 A 4	2592 C 4	3661 E 4	9515 B 2	9594 D 1
1310 A 5	2594 E 1	3662 D 4	9516 C 2	
1400 A 1	2595 C 5	3663 D 4	9517 C 2	
1503 D 1	2596 D 1	3664 C 4	9518 C 2	
1506 E 1	3249 B 4	3665 D 5	9519 C 2	
1507 D 1	3250 B 4	3666 D 4	9520 C 2	
1509 C 1	3251 B 3	3667 D 4	9521 C 2	
1704 A 3	3252 B 3	3668 C 5	9522 C 2	
1753 A 3	3253 B 4	3669 D 5	9523 C 2	
1755 A 3	3254 B 4	3670 D 5	9524 D 2	
2250 C 5	3255 B 3	3671 D 5	9525 D 2	
2251 B 5	3256 B 4	3672 E 5	9526 D 2	
2252 C 5	3259 B 3	3673 E 5	9527 D 2	
2253 B 5	3260 B 4	3674 D 4	9528 D 2	
2254 C 5	3302 C 5	3675 D 4	9529 D 2	
2255 B 5	3303 B 4	3676 D 3	9530 D 2	
2256 C 5	3304 C 4	3677 E 5	9531 D 2	
2257 B 4	3305 B 4	3678 D 4	9532 E 2	
2258 C 4	3306 C 5	3679 D 4	9533 E 2	
2259 B 4	3307 C 5	3680 C 1	9534 E 2	
2260 C 4	3308 E 2	3681 C 1	9542 A 1	
2261 C 4	3309 E 2	3682 C 1	9543 A 1	
2262 C 5	3310 B 5	3683 C 1	9544 B 1	
2263 B 5	3401 A 1	3684 C 4	9545 A 1	
2264 C 5	3402 C 1	3685 D 4	9547 B 1	
2265 D 4	3403 B 1	3686 B 2	9548 B 1	
2266 E 1	3404 C 4	6300 A 5	9550 B 2	
2267 E 1	3405 C 3	6301 A 5	9551 B 2	
2300 A 5	3406 C 4	6302 A 5	9552 B 2	
2301 A 5	3407 C 3	6303 A 5	9553 A 2	
2302 A 5	3516 D 1	6304 B 3	9554 B 2	
2303 B 5	3517 C 1	6305 C 5	9555 B 2	
2304 A 4	3518 E 1	6306 D 3	9556 B 2	
2305 A 4	3519 E 1	6402 A 1	9557 B 2	
2306 B 3	3520 D 1	6403 C 1	9558 A 4	
2307 B 3	3521 D 1	6404 B 1	9559 A 4	
2312 A 4	3522 C 3	7250 B 3	9560 A 4	
2400 B 1	3523 D 4	7251 B 3	9561 A 4	
2401 C 1	3529 A 2	7252 B 3	9562 A 4	
2402 B 1	3530 A 2	7253 C 5	9563 B 5	
2403 A 1	3531 A 2	7254 B 3	9564 B 5	
2404 C 1	3532 A 2	7300 B 5	9565 B 4	
2405 B 1	3576 E 3	7400 C 4	9566 C 2	
2518 C 4	3577 E 3	7401 C 4	9567 C 2	
2519 D 4	3578 B 1	7513 E 3	9568 D 3	
2564 D 3	3579 B 1	7514 E 3	9569 D 3	
2565 E 3	3580 D 3	7515 D 5	9570 C 3	
2566 E 3	3582 E 3	7516 D 5	9571 D 3	
2567 E 3	3583 E 3	7517 D 5	9572 D 2	
2568 E 3	3584 E 3	7518 D 5	9573 D 2	
2569 E 4	3585 E 3	7519 E 5	9574 D 3	
2570 E 4	3586 E 4	7520 C 2	9575 D 3	
2571 E 4	3587 E 4	9500 A 2	9576 D 3	
2572 E 4	3588 E 1	9501 A 2	9577 D 3	
2579 D 5	3589 D 1	9502 A 2	9579 D 1	
2580 C 5	3590 C 1	9503 A 2	9580 D 1	
2581 D 5	3591 C 1	9504 A 2	9581 E 4	
2582 C 5	3595 A 2	9505 A 2	9582 D 3	
2583 D 5	3596 A 2	9506 A 2	9583 E 3	
2584 D 5	3597 A 2	9507 A 2	9584 E 4	