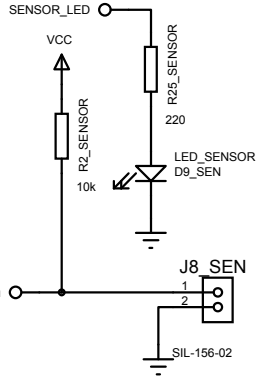
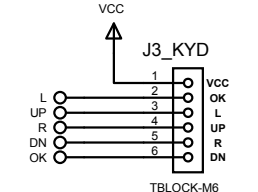
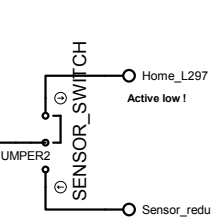
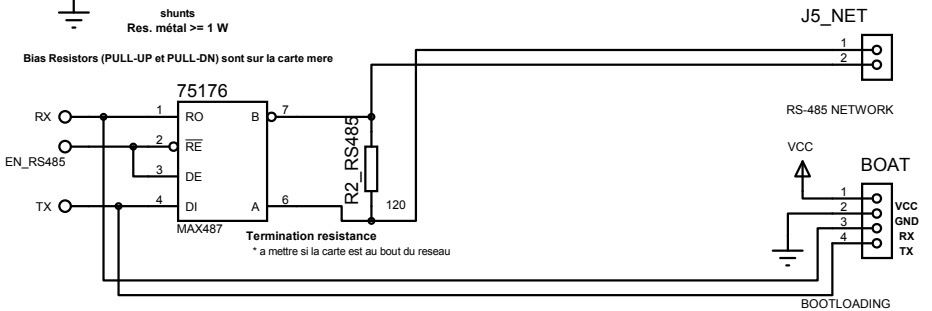
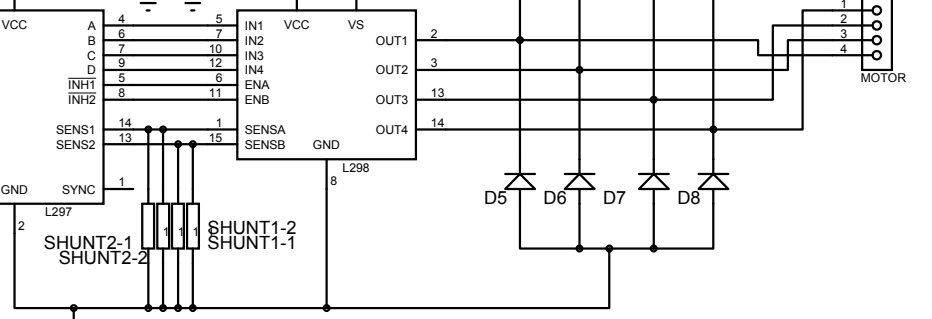
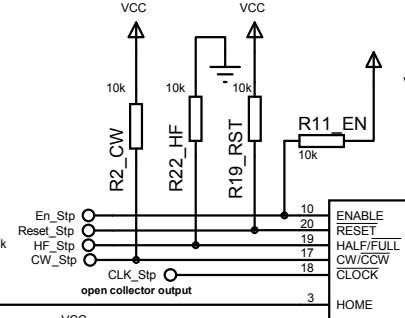


**CONFIGURE POWER RAILS !!!**



full=moins de precision



**Table dequivalence pour Vref:**

- \* 0.666 V -> 2A (RV2=1k)
- \* 0.5V -> 1.5 A
- \* 0.333 V -> 1 A
- \* 0.25 V -> 0.75 A

Il est obligatoire d'alimenter les circuits en 5V avant ou en meme temps que l'alimentation de puissance , un oubli detruira le circuit L298 !!!

