

Alimentation de LED

Rappels, loi d'ohm

Source de courant ? Source de tension ?

Une source de tension est un générateur qui fournit une tension constante, quel que soit le circuit (« la charge ») alimentée. Ainsi, une pile, une batterie de voiture, une dynamo... sont des générateurs de tension. De même, contrairement à ce que son nom laisse penser, la prise de « courant » (la prise EDF) est en fait une prise de tension : que l'on branche un aspirateur qui va consommer 1000W ou une lampe de 8W, on aura toujours 230V ¹.

A contrario, une source de courant est un générateur qui fournit un courant constant, indépendant de la charge. C'est plus difficile à se représenter dans la mesure où on n'a guère d'exemple accessible dans la *vie de tous les jours*.

Généralités sur les LED

La caractéristique courant - tension d'un LED, c'est-à-dire le graphique représentant le courant la traversant en fonction de la tension à ses bornes est la suivante :

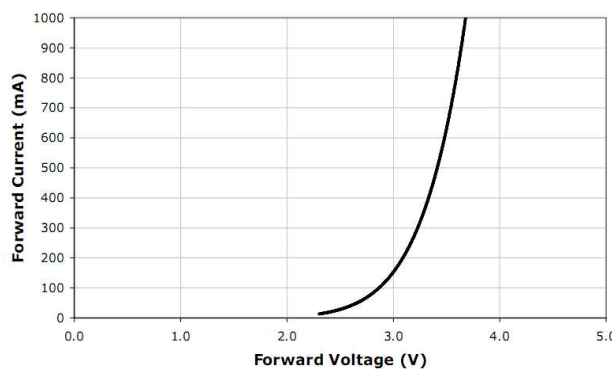


Figure 1 : caractéristique d'une LED de puissance

Il s'agit d'une portion d'exponentielle, que l'on modélise souvent par une droite verticale, représentée par une source de tension, de valeur ici $V_f = 3,5V$ environ (il s'agit de la diode « parfaite »). Une autre modélisation courante sera l'association série d'une source de tension de valeur V_f dite tension de seuil et d'une résistance, de faible valeur. Ci-dessous ces deux modélisations et leurs caractéristiques.

¹ Notons d'ailleurs que la tension que fournit EDF vaut bien 230V et non 220V, depuis.... Une trentaine d'années.

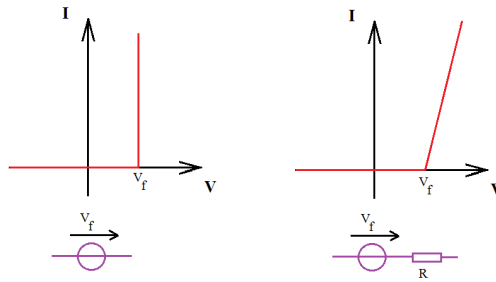


Figure 2 : modélisations de diodes

Il est important de noter que cette tension V_f dépend du composant : deux LED portant la même référence pourront avoir des tensions V_f très différentes, les variations d'un composant à l'autre pouvant dépasser 1V. De plus, cette tension est fonction de la température, elle décroît de 2,2mV par degré Celsius.

Loi d'ohm

Inutile de tourner autour du pot : $U=RI$, on connaît. Néanmoins, il est important de garder à l'esprit que dans cette formule : I est le courant traversant une résistance R ayant à ses bornes une tension U . Par ailleurs, cette expression indique que fixer deux paramètres parmi I , R et U détermine entièrement le troisième. Autrement dit, pour un composant donné, on peut fixer la tension à ses bornes (avec un générateur de tension) et se sera alors le composant qui fixera le courant, ou fixer le courant le traversant (avec une source de courant), le composant imposant alors la tension.

Alimentation d'une LED

Supposons que l'on souhaite alimenter une petite LED dont voici un extrait des informations données par le vendeur :

| | |
|---------------------------------|--------------------|
| Couleur | Rouge |
| Consommation | 20mA typ. 30mA max |
| Tension d'alimentation | 2,1V |
| Tension inverse maximale | 5V ² |

On aurait alors tendance à se dire qu'il suffit d'alimenter la LED avec une tension de 2,1V. Faisons l'essai. Je mesure alors un courant de 33mA (sur une dizaine de LED testée, c'est en moyenne de 32mA, avec une pointe à 40mA). Cette valeur est supérieure de 30% à ce que tolère le composant, autant dire qu'il ne va pas faire long feu.

Pourquoi de telles différences de courant ?

On a vu que l'on pouvait modéliser une LED par une source de tension en série avec une (très) faible résistance. De fait, une faible variation de tension va engendrer une grande variation de courant. On peut visualiser la chose autrement : le graphique suivant reprend la caractéristique courant en fonction de la tension d'une LED. On lui superpose la caractéristique d'une source de tension. La croisée des courbes représente le point de fonctionnement (U, I) du circuit.

² Noter que les LED tolèrent des tensions inverses faibles, souvent de l'ordre de 5V maximum.

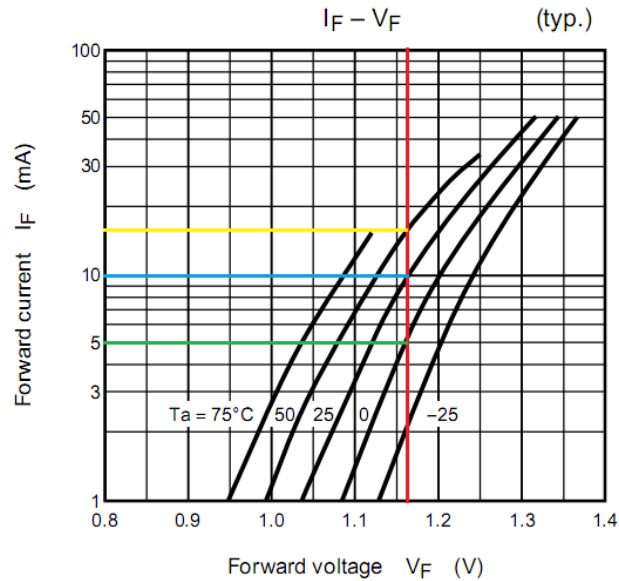


Figure 3 : caractéristiques d'une LED rouge en fonction de la température, alimentée en tension

Noter que l'échelle verticale est logarithmique. La LED est prévue pour un fonctionnement correct à $I_F=10\text{mA}$, on a donc choisi de l'alimenter sous une tension (droite verticale rouge, à 1,17V) telle que, à 25°C, le courant soit effectivement de 10mA (report horizontal bleu). On observe alors que, à 50°C, le courant sera de 20mA et de 5mA à 0°C. Ces conditions de température ne sont pas extrêmes, le courant varie cependant d'un facteur 4. Par ailleurs, on supposait ici une alimentation parfaite, de 1,17V, ce qui est difficile à concevoir. De plus, il faut garder à l'esprit que ces courbes sont valables pour une LED « typique », et qu'il y a de très fortes disparités entre les LED portant la même référence. Donc ça ne va pas.

Que faire ?

Alimenter la LED avec une source de courant. Ainsi, quelle que soit la tension de seuil du composant, quel que soit la température ambiante, le courant sera le même, et donc la luminosité quasi-constante.

Association de LED

Câblons deux LED supposées identiques (1,8V @20mA) en parallèle. Fort de ce qui précède, on choisie de les alimenter en courant, un courant qui vaut $I = I_1 + I_2$.

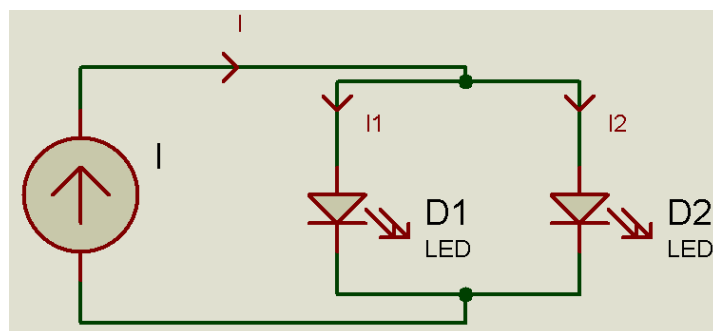


Figure 4 : alimentation de LED en parallèle

D'après la loi des mailles, il est évident que la tension aux bornes des LED est identique. Si les composants étaient parfaitement les mêmes, le courant serait équitablement réparti : $I_1 = I_2$. Cependant, il existe des disparités qui font que $I_1 \neq I_2$. Par ailleurs, la LED qui consomme le plus va davantage chauffer, donc sa tension de seuil va diminuer, ce qui va augmenter le courant la traversant, ce qui va davantage la faire chauffer... C'est l'emballement thermique, qui peut aboutir à la destruction du composant. Moralité : jamais de diodes directement en parallèle, toujours ajouter une résistance en série avec chaque LED.

En série, il n'y a pas de problème : le courant est le même dans toutes les LED.

Une autre façon de voir les choses : on peut modéliser une LED par une source de tension, et on sait que l'on ne met pas les sources de tension en dérivation, mais qu'on peut les mettre en série, d'où les résultats précédents.

Réaliser une source de courant

On trouve surtout des sources de tension, on va donc partir de là pour créer une alimentation en courant. Le plus simple est de mettre une résistance en série avec la LED, le tout branché sur l'alimentation.

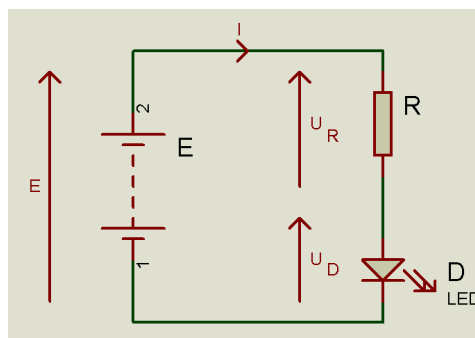


Figure 5 : alimentation avec résistance série

Calculons R : loi des mailles : $E = U_R + U_D$ soit $U_R = E - U_D$, loi d'ohm : $U_R = R \cdot I$, d'où : $R = U_R / I = (E - U_D) / I$

On sait que l'on peut mettre les LED en série. Dans ce cas, on prend pour U_D la somme des tensions des led, d'où la formule généralisée :

$$R = \frac{E - \sum U_D}{I}$$

On connaît E, c'est notre alimentation. On connaît I, c'est le courant qui *doit* traverser la LED. Quant à U_D , c'est la valeur de la tension qu'il y a aux bornes de la LED lorsqu'elle est traversée par un courant I. Oui, mais on a pourtant bien dit que cette tension était variable, donc comment faire ? En fait, ça a peu d'importance :

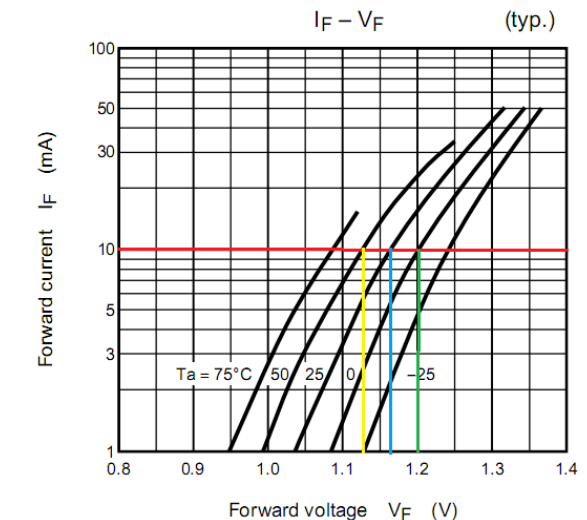


Figure 6 : caractéristiques d'une LED rouge en fonction de la température, alimentée en courant

Pour un même courant de 10mA, V_f ne varie, entre 0°C et 50°C, que de 0,08V, soit moins de 10% de la valeur nominale. On pourra donc prendre 1,1 ou 1,2V, voir même 1V pour simplifier les calculs, sans problème.

Lorsque l'alimentation n'est pas régulée, on s'arrange pour qu'il y ai *au moins* 30% de la tension de l'alimentation dans la résistance (50% pour une unique LED). De plus, les LED de puissance (1W et plus) chauffant beaucoup, leur tension de seuil varie fortement, il est donc déconseillé de les alimenter ainsi. Si vous y tenez, ne pas hésiter à perdre plusieurs volts dans la résistance.

Exemple : on veut alimenter une LED rouge (20mA@1,8V) avec une pile de 9V, quelle valeur de résistance ? $R = (9-1,8)/20 \cdot 10^{-3} = 360\text{ohm}$. On a de la chance, c'est une valeur normalisée (prise dans la série E24). Sinon, on aura pris la plus proche, par excès. Penser à vérifier que la puissance dissipée par la résistance n'est pas trop forte : $P=U \cdot I = R \cdot I^2 = 360 \cdot 0,02^2 = 0,14\text{mW}$. Sachant qu'une résistance « classique » peut dissiper 250mW, pas de problème ici non plus.

Autre solution : utiliser un transistor à effet de champs (FET) dont on a relié grille et source, en série avec une LED. Avec un BF245, par exemple, le courant ainsi généré est proche de 20mA. On peut ajuster ce courant en ajoutant une résistance (jusqu'à 1kohm environ) en série avec la source.

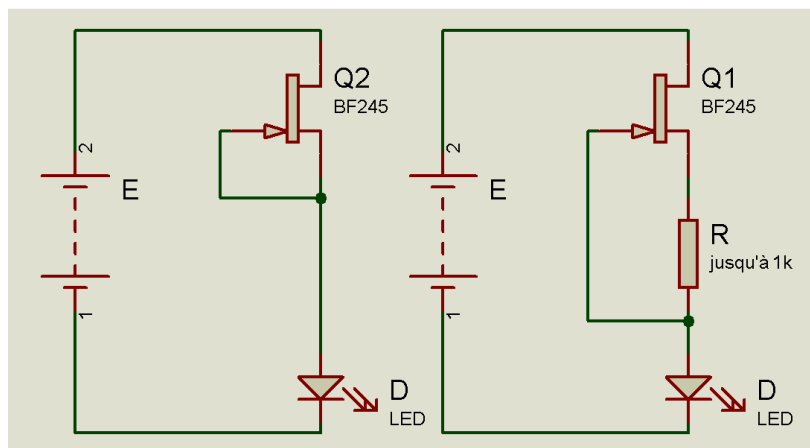


Figure 7 : alimentation de LED à FET

Un avantage de ce montage est qu'il permet une large plage de variation de E (de $V_{LED} + 3V$ à $V_{LED} + 30V$ environ). L'inconvénient principal est la présence d'écart d'un composant à l'autre (choisir des FET venant du même lot de fabrication), et d'une dépendance du courant vis-à-vis de la température.

Autre solution : avec un régulateur intégré. Les régulateurs de courant ne courent pas les rues, donc, là encore, on va en créer un à partir d'un régulateur de tension : le LM317. Pourquoi lui ? Parce que c'est un composant peu cher, qui se trouve partout, simple d'utilisation, hyper-protégé (température, courant, puissance dissipée). Le principe : on applique une tension connue à une résistance connue. On fixe U, on fixe R, donc I est fixé. Le LM317 est un régulateur de tension, il va « s'arranger » pour qu'il y ait toujours 1,25V entre ces broches out et adj, c'est donc là que l'on va y mettre notre résistance connue. On peut supposer I_{adj} nul (ou en tous cas, négligeable devant I), donc $I_1 = I$. On connaît I (courant traversant les LED) et $U=1,25V$, on a donc $R=1,25/I$. On vérifie que R peut dissiper la puissance qu'on lui demande de dissiper avec la formule : $P=U^2/R$. Le LM317T peut sortir 1A maximum, le LM317L 100mA max.

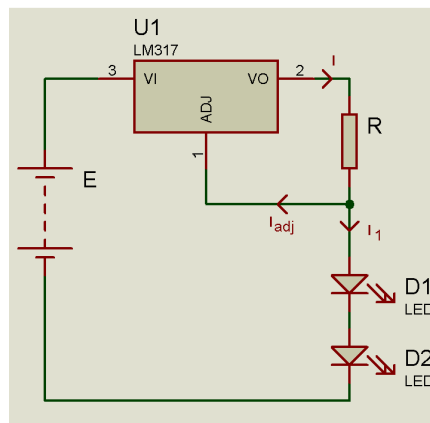
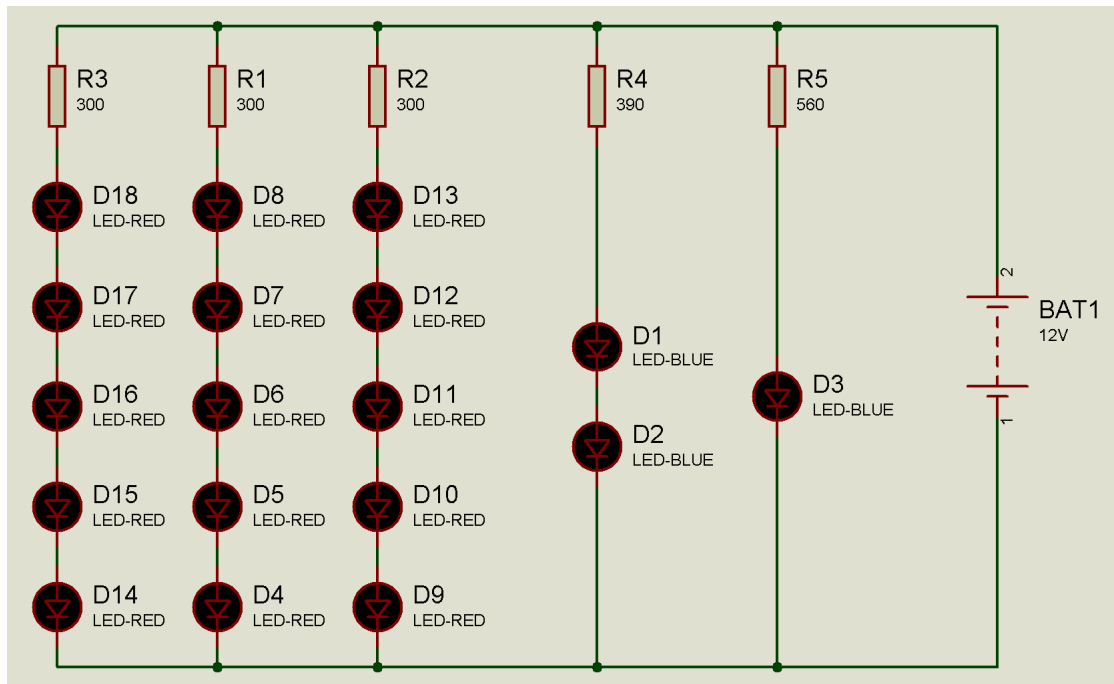


Figure 8 : alimentation de LED à LM317

Un exemple pour finir : On souhaite alimenter 15 LED rouges (1,8V @20mA) et 3 LED blanches (3,6V@20mA) sur une batterie de voiture. Une batterie de voiture à une tension nominale de 12V, mais monte à 14,6V en pleine charge, c'est donc cette tension que l'on utilisera par sécurité. On choisit une limitation en courant par résistance série. On garde 30% de la tension batterie, soit environ 4,8V, reste donc $14,6 - 4,8=9,8V$ pour les LED. On peut donc câbler $9,8/1,8=5,44$ LED rouge en série, va donc pour 5. Quelle résistance en série ?

$R = (E - U_{LED})/I = (14,6 - 5*1,8)/0,02 = 280\text{ohm}$, c'est pas normalisé, on prend alors 300ohm.

De même, pour les LED blanches : on peut en câbler $9,8/3,6 = 2,7$ en série, va donc pour 2. On met une résistance de : $R = (E - U_{LED})/I = (14,6 - 2*3,6)/0,02 = 370\text{ohm}$, on prendra 390ohm. Reste une LED blanche, qui aura en série une résistance de : $R = (E - U_{LED})/I = (14,6 - 3,6)/0,02 = 550\text{ohm}$, on prendra 560ohm. Le schéma achevé donne :



LIENS DIVERS :

FORUM FUTURA SCIENCE ELECTRONIQUE : <http://forums.futura-sciences.com/electronique/>

SCHEMAS ET THEORIE : <http://www.sonelec-musique.com/>

M'ECRIRE : pyafslpt10@yahoo.fr