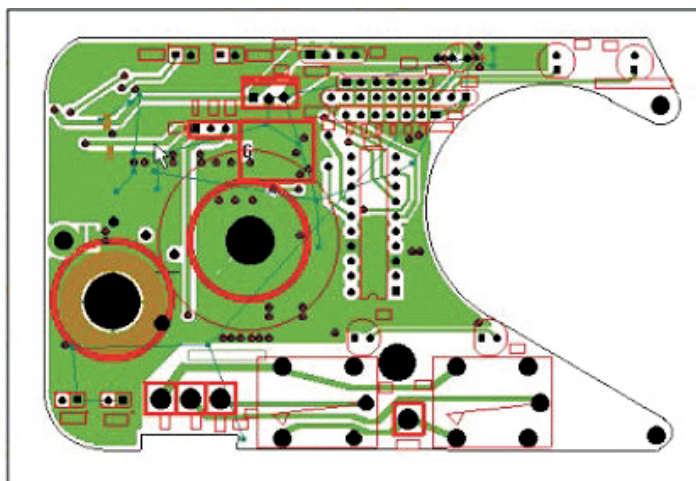
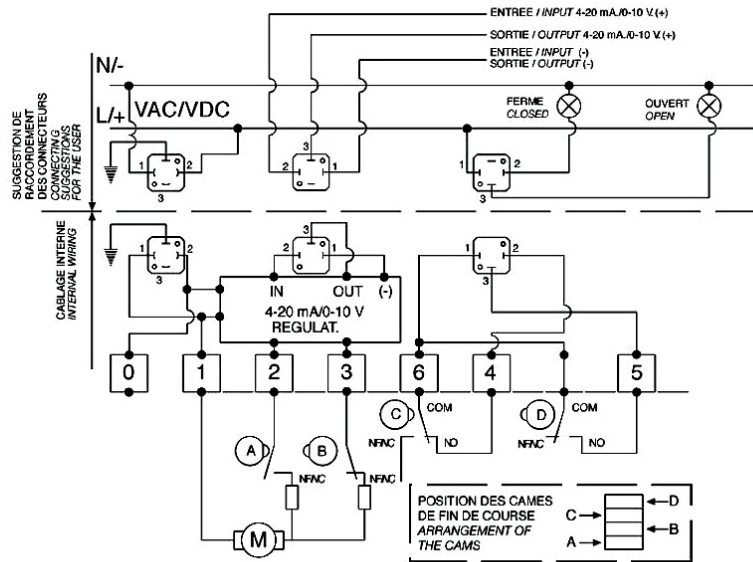


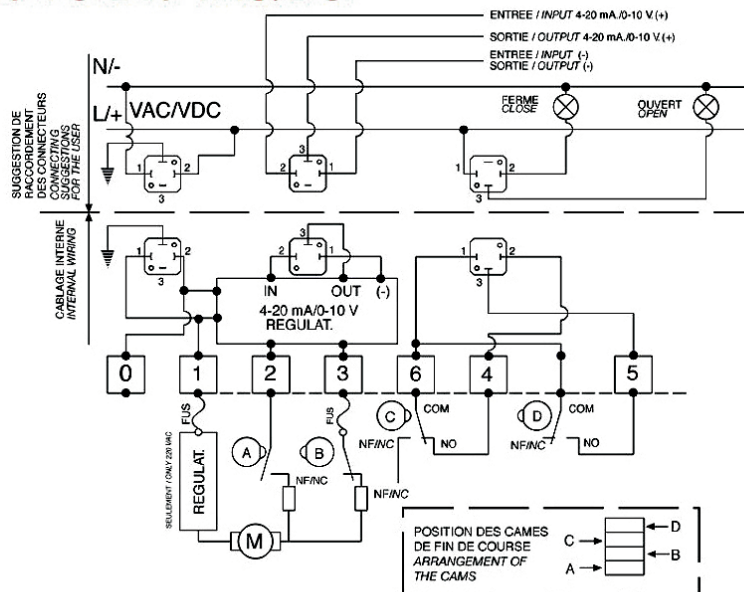
<b>CARACTERISTIQUES GENERALES / General features</b>	
ALIMENTATION <i>Voltage range</i>	24 VAC - 110 VAC - 220 VAC 24 VDC - 12VDC
SIGNAL D'ENTRÉE <i>Input signal</i>	4: 20 mA 0:10 V
SIGNAL DE SORTIE <i>Output signal</i>	4: 20 mA 0:10 V
PRÉCISION <i>Precision</i>	0,3% - 256 positions sur 90° 0,3% - 256 positions on 90°
RÉGLAGES <i>Settings</i>	Max, mini, "deadband"
LINEARITÉ <i>Linearity</i>	3%
HYTÉRESIS <i>Hysterisis</i>	2%
RÉSOLUTION MINIMUM <i>minimum resolution</i>	1%



### DE 12 À 48 VAC/DC FROM 12 TO 48 VAC/DC



### DE 80 À 240 VAC/DC FROM 80 TO 240 VAC/DC



0605/1002/3-2