

Module :

modulation de fréquence



► Diaporamas : la modulation de fréquence

► Résumé de cours

- 1- La modulation de fréquence
 - 2- Indice de modulation et spectre
 - 3- Emetteur FM à quartz
 - 4- Emetteur FM à synthétiseur
 - 5- Récepteur à modulation de fréquence
 - 6- Les démodulateurs FM
 - 7- Le bruit en modulation de fréquence
- Annexe : les fonctions de Bessel

► Exercices FM

- Signaux de fréquence variable
- Signal modulé en fréquence
- Production d'un signal FM
- VCO à varicap
- Démodulateur FM à quadrature
- Démodulateur FM à circuit RC
- Le radioaltimètre

► Questionnaire : la modulation de fréquence en questions

1) La modulation de fréquence :

Le message basse-fréquence $s(t)$ à transmettre est inscrit dans la fréquence instantanée de la porteuse.

Sa fréquence dépend alors du temps et s'écrit :

$$f(t) = f_0 + k \cdot s(t) \quad \text{avec} \quad \begin{array}{l} s(t) : \text{signal modulant} \\ f_0 : \text{fréquence de la porteuse non modulée} \end{array}$$

On passe aisément de la fréquence à la pulsation instantanée :

$$\omega(t) = 2\pi \cdot f(t) = \omega_0 + 2\pi k s(t)$$

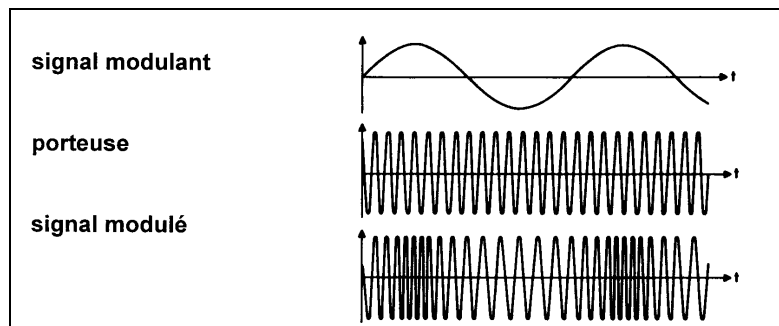
puis à la phase en intégrant la pulsation :

$$\theta(t) = \int \omega(t) dt = \omega_0 t + 2\pi k \int s(t) dt$$

Le signal modulé en fréquence est un signal sinusoïdal d'amplitude E et de fréquence $f(t)$. Son expression mathématique est donc la suivante :

$$e(t) = E \cos(\theta(t)) = E \cos(\omega_0 t + 2\pi k \int s(t) dt)$$

Figure 1.
Porteuse FM
avec signal
modulant
sinusoïdal



Si le signal modulant $s(t)$ varie entre les valeurs extrêmes $+S_{\max}$ et $-S_{\max}$, la fréquence varie au rythme du signal modulant entre deux valeurs extrêmes :

$$f_{\min} = f_0 - k S_{\max} \quad \text{et} \quad f_{\max} = f_0 + k S_{\max}$$

La grandeur $k S_{\max}$ est appelée **excursion en fréquence** et notée $\Delta f = \pm k S_{\max}$

En radiodiffusion, la valeur standard de l'excursion en fréquence est : $\Delta f = \pm 75 \text{ kHz}$

- la fréquence de l'émetteur France-Inter Mulhouse à $f_0 = 95,7 \text{ MHz}$
- elle varie donc entre $f_{\max} = 95,775 \text{ MHz}$ et $f_{\min} = 95,625 \text{ MHz}$

On trouve en pratique des émissions :

- à **faible excursion**, donc à spectre étroit : c'est le cas des émissions FM dans la bande CB ($\Delta f = \pm 1 \text{ kHz}$, canal de 10 kHz de large) et des applications particulières comme les micros HF etc ...
- à **excursion en fréquence moyenne** : radiodiffusion FM ($\Delta f = \pm 75 \text{ kHz}$, canal de 300 kHz), téléphone GSM ($\Delta f = \pm 68 \text{ kHz}$, canal de 200 kHz)
- à **forte excursion** : c'est le cas des satellites de retransmission des émissions de TV travaillant dans la bande des 10 à 12 GHz qui travaillent en FM avec une excursion de $\pm 9 \text{ MHz}$, la largeur d'un canal étant d'une trentaine de MHz

2) Indice de modulation et spectre :

Lorsque le signal modulant est sinusoïdal $s(t) = a \cos(\Omega t)$

la fréquence instantanée s'écrit : $f(t) = f_0 + k a \cos(\Omega t)$

et l'excursion en fréquence vaut : $\Delta f = \pm k a$

On définit l'indice de modulation m par : $m = \Delta f / F$

Exemple : un émetteur modulé par un signal basse-fréquence à 1 kHz avec une excursion de $\Delta f = \pm 4$ kHz est caractérisé par un indice de modulation de :

$$m = \Delta f / F = 4 / 1 = 4$$

Le spectre d'un signal FM est complexe et ne se calcule mathématiquement que dans le cas particulier où le signal basse-fréquence est sinusoïdal :

$$e(t) = E \cos(\theta(t)) = E \cos(\omega_0 t + 2\pi k \int s(t) dt) = E \cos(\omega_0 t + \frac{2\pi k a}{\Omega} \sin(\Omega t))$$

$$\text{d'où : } e(t) = E \cos(\omega_0 t + \frac{k a}{F} \sin(\Omega t))$$

$$e(t) = E \cos(\omega_0 t + \frac{k a}{F} \sin(\Omega t)) = E \cos(\omega_0 t + m \sin(\Omega t))$$

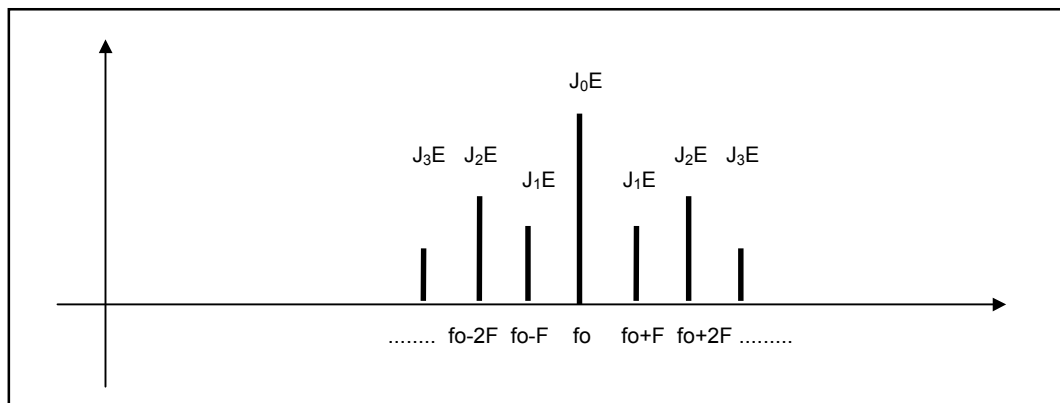
Cette expression se développe à l'aide des fonctions de Bessel :

$$e(t) = E J_0(m) \cos(\omega_0 t + \phi_0) + E J_1(m) \cos[(\omega_0 \pm \Omega)t + \phi_1] + E J_2(m) \cos[(\omega_0 \pm 2\Omega)t + \phi_2] + \dots$$

où $J_0(m)$, $J_1(m)$, $J_2(m)$... sont les fonctions de Bessel paramétrées en m

Le spectre du signal FM a donc l'allure générale suivante :

Figure 2.
Spectre d'une
porteuse FM
avec signal
modulant
sinusoïdal



Une porteuse (fréquence f) modulée par un signal basse-fréquence sinusoïdal (fréquence F) est donc caractérisée par :

- un spectre centré sur f et symétrique
- des raies espacées de F dont l'amplitude est donnée par les fonctions de Bessel
- un nombre de raies qui augmente avec l'indice de modulation
- une bande occupée B supérieure à l'excursion en fréquence totale $2\Delta f$

La bande occupée B peut être lue sur le tracé du spectre ou calculée par la formule de Carson :

$$B = 2(\Delta f + F) \quad \text{à 98\% de la puissance totale}$$

3) Emetteur FM à quartz :

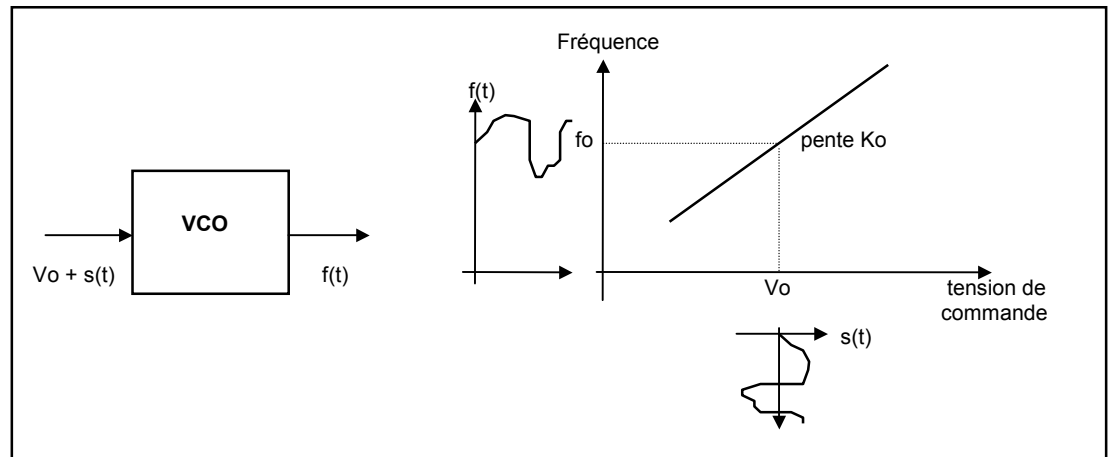
Pour émettre en modulation de fréquence il faut produire une porteuse de fréquence :

$$f(t) = f_0 + k.s(t) \quad \text{avec :}$$

- une porteuse de fréquence f_0 très stable
- une excursion en fréquence $k.s(t)$ allant de quelques kHz à plusieurs MHz

Un signal modulé en fréquence est toujours produit par un oscillateur commandé en tension (VCO) le plus linéaire possible travaillant autour de f_0 et commandé par le signal basse-fréquence $s(t)$.

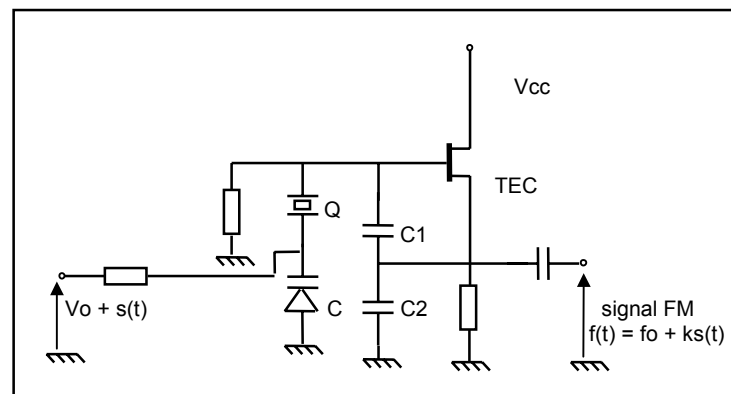
Figure 3.
Production d'un
signal FM par
VCO



Une façon d'assurer la stabilité de f_0 est d'utiliser un VCO à quartz dont on fait varier la fréquence en fonction du signal modulant..

On peut faire varier légèrement la fréquence de ces oscillateurs en introduisant dans le circuit accordé une diode à capacité variable (Varicap) jouant le rôle d'un condensateur dont la valeur dépend de la tension modulante.

Figure 4.
Production d'un
signal FM par
VCXO



On obtient ainsi un oscillateur à quartz commandé en tension appelé VCXO (Voltage Commanded Cristal Oscillator) par les anglo-saxons.

Le modulateur à VCXO a les caractéristiques suivantes :

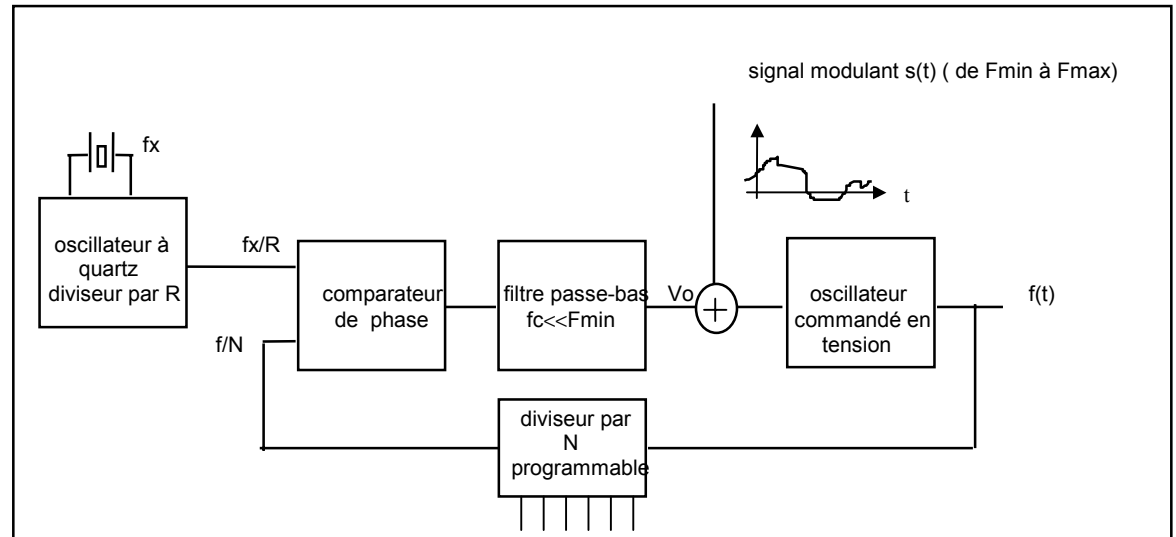
- la fréquence d'oscillation est essentiellement déterminée par les caractéristiques du quartz, et varie légèrement lorsque la capacité de la diode varicap C varie
- cette structure donne une excellente stabilité, mais une excursion Δf limitée à 1 ou 2 kHz
- ce dispositif convient très bien à des émissions FM à faible excursion en fréquence
- pour augmenter l'excursion, on fait suivre ce VCXO par des étages multiplicateurs de fréquence multipliant la fréquence par n en sélectionnant l'harmonique n du signal
- par exemple à l'aide d'un tripleur de fréquence, on passera à une porteuse de fréquence $3f_0$ et l'excursion sera multipliée par 3. Cette technique est couramment utilisée par les radioamateurs

4) Emetteur FM à synthétiseur :

Actuellement, pour concilier les exigences de stabilité de f_0 et d'excursion en fréquence importante, on utilise presque toujours un modulateur à **boucle à verrouillage de phase**.

Pour cela, on supprime les dérives éventuelles du VCO en l'accrochant sur un oscillateur à quartz grâce à une boucle à verrouillage de phase :

Figure 5.
Modulateur à synthétiseur.



Le fonctionnement de cette structure est le suivant :

⇒ en l'absence de signal modulant , le VCO se verrouille sur l'oscillateur à quartz et on a : $f(t)/N = f_x/R$

⇒ en présence de signal modulant, la fréquence du VCO varie proportionnellement à $s(t)$.

Le filtre passe-bas de la boucle ayant une fréquence de coupure volontairement choisie très basse (par exemple 1Hz) , la boucle à verrouillage de phase est incapable de réagir aux variations rapides de la fréquence de sortie $f(t)$ liées au signal modulant. La PLL stabilise donc la fréquence centrale f_0 du VCO, et son excursion est par contre libre :

$$f(t) = f_x.N/R + K_o s(t) \quad K_o \text{ étant la pente du VCO}$$

Cette fréquence pourra être changée facilement en jouant sur le rapport de division N du diviseur programmable et on passera ainsi d'un canal d'émission à un autre canal de la bande dans laquelle on veut émettre (CB, GSM...)

Exemple : l'oscillateur utilise un quartz à $f_x = 1\text{MHz}$ et un diviseur par $R = 20$

Le diviseur programmable par N allant de 1760 à 2160 permet de produire un signal FM aux fréquences :

$$\begin{aligned} f_1(t) &= f_x.N/R + K_o s(t) = 1\text{MHz}.1760/20 + K_o s(t) = 88 \text{ MHz} + K_o.s(t) \\ f_2(t) &= f_x.N/R + K_o s(t) = 1\text{MHz}.1761/20 + K_o s(t) = 88,05 \text{ MHz} + K_o.s(t) \\ &\dots\dots\dots \\ f_{400}(t) &= f_x.N/R + K_o s(t) = 1\text{MHz}.2160/20 + K_o s(t) = 108 \text{ MHz} + K_o.s(t) \end{aligned}$$

On produit ainsi n'importe quelle fréquence de la bande FM avec un pas de 50 kHz.

Cette technique est aujourd'hui très largement utilisée pour produire les signaux FM en particulier pour la radiodiffusion, et la téléphonie GSM.

5) Récepteur à modulation de fréquence :

La partie haute fréquence d'un récepteur FM utilise en général la technique du changement de fréquence pour sélectionner l'émission désirée :

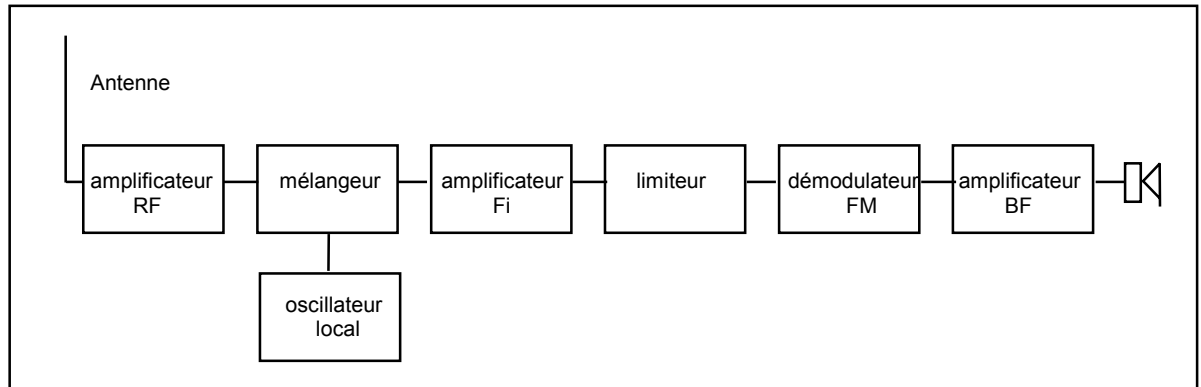


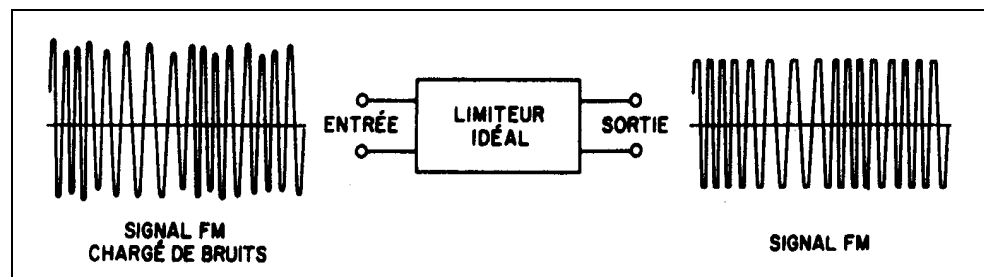
Figure 6. Structure d'un récepteur FM

En radiodiffusion FM, la valeur standard de la f_i est de 10,7 MHz. C'est cette valeur qu'on adopte chaque fois que c'est possible puisqu'on dispose de filtres céramiques performants et peu coûteux.

La bande passante de l'étage f_i va de 10 kHz pour les émissions en bande étroite (CB par exemple) à 300 kHz pour la radiodiffusion commerciale.

En sortie de l'amplificateur f_i on trouve le limiteur qui ramène l'amplitude du signal f_i à une valeur constante. Ceci est possible puisque l'information se trouve dans la fréquence instantanée et non dans l'amplitude comme en AM.

Figure 7.
Le rôle du
limiteur en FM



Les avantages apportés par ce limiteur sont nombreux :

- en écrêtant le signal f_i on supprime une grande partie des parasites qui se sont introduits lors de la transmission : c'est une des raisons pour lesquelles la qualité est meilleure en FM qu'en AM
- tous les émetteurs, faibles ou puissants, se retrouvent avec un niveau f_i identique, donc un volume sonore comparable dans le haut-parleur : le limiteur remplace donc ici le circuit de contrôle automatique de gain des récepteurs AM
- certains démodulateurs FM sont sensibles à l'amplitude du signal et démodulent les variations d'amplitude comme les variations de fréquence : il est donc indispensable dans ce cas de maintenir une amplitude constante à l'entrée du démodulateur.

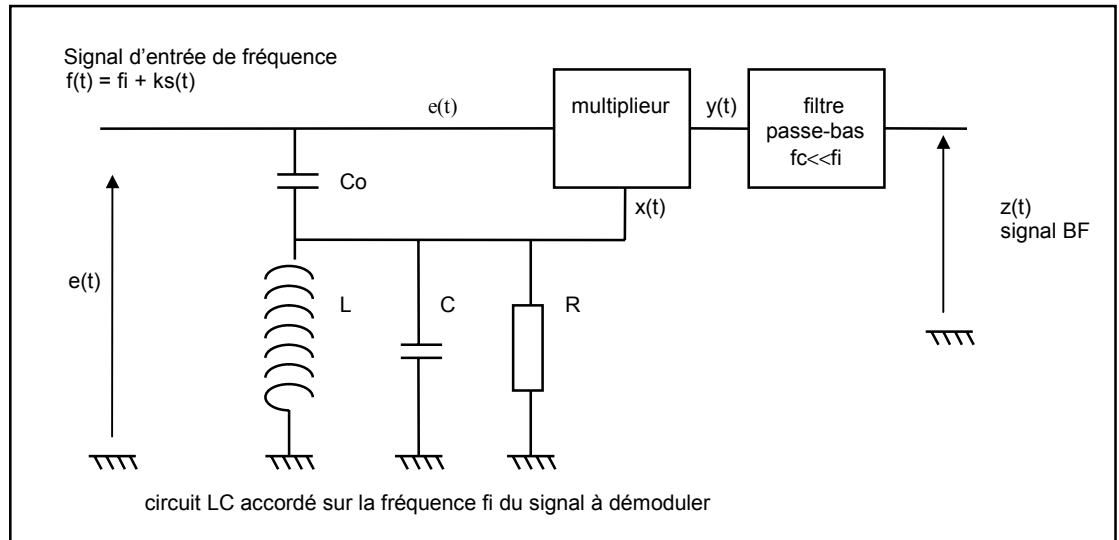
Lorsque le signal modulé en fréquence est débarrassé des fluctuations parasites de son amplitude, il peut être démodulé par un discriminateur à quadrature ou un démodulateur à boucle à verrouillage de phase.

6) Les démodulateurs de fréquence :

⇒ le **discriminateur à quadrature** (ou de phase ou à coïncidence) est un type de démodulateur très utilisé en télécommunications.

Il est construit autour d'un multiplieur analogique qui multiplie le signal à démoduler $e(t)$ par le signal $x(t)$ qui est le signal $e(t)$ déphasé par un filtre constitué par C, Co, L et R.

Figure 8.
Structure du démodulateur à quadrature



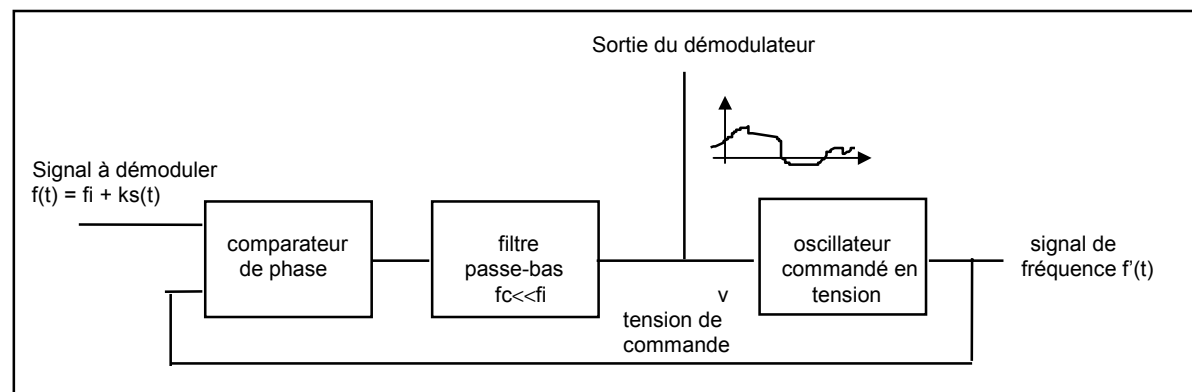
Si le circuit LC est accordé sur la fréquence intermédiaire f_i , on montre que la partie basse du mélange en sortie du multiplieur est proportionnelle au signal modulant $s(t)$:

$$z(t) = A.s(t)$$

Ce type de démodulateur FM est très utilisé dans les circuits intégrés puisqu'il utilise un multiplieur qui est une structure facile à intégrer.

⇒ le démodulateur à boucle à verrouillage de phase (PLL : phase lock loop) donne de meilleurs résultats que le précédent lorsque le signal à démoduler est très bruité. Il sera donc utilisé pour la réception des signaux faibles issus d'émetteurs lointains et de faible puissance comme les satellites.

Figure 9.
Structure du démodulateur à boucle à verrouillage de phase



Lorsque la boucle est verrouillée, le VCO fournit à sa sortie un signal de fréquence égale à celle du signal d'entrée :

$$f'(t) = f(t) = f_i + ks(t)$$

Or le VCO est caractérisé par sa pente K_o autour de la fréquence centrale f_i : $f'(t) = K_o.v(t)$

d'où
$$v(t) = f'(t)/K_o = f_i/K_o + ks(t)/K_o = V_o + A.s(t)$$

La tension de commande du VCO comporte une composante continue V_o qu'il est facile d'éliminer à l'aide d'un condensateur de liaison et d'une tension variable proportionnelle au signal modulant.

7) Le bruit en modulation de fréquence :

Si le signal à démoduler n'est pas trop bruité, le rapport signal sur bruit après démodulation est amélioré d'un facteur qui dépend de l'indice de modulation :

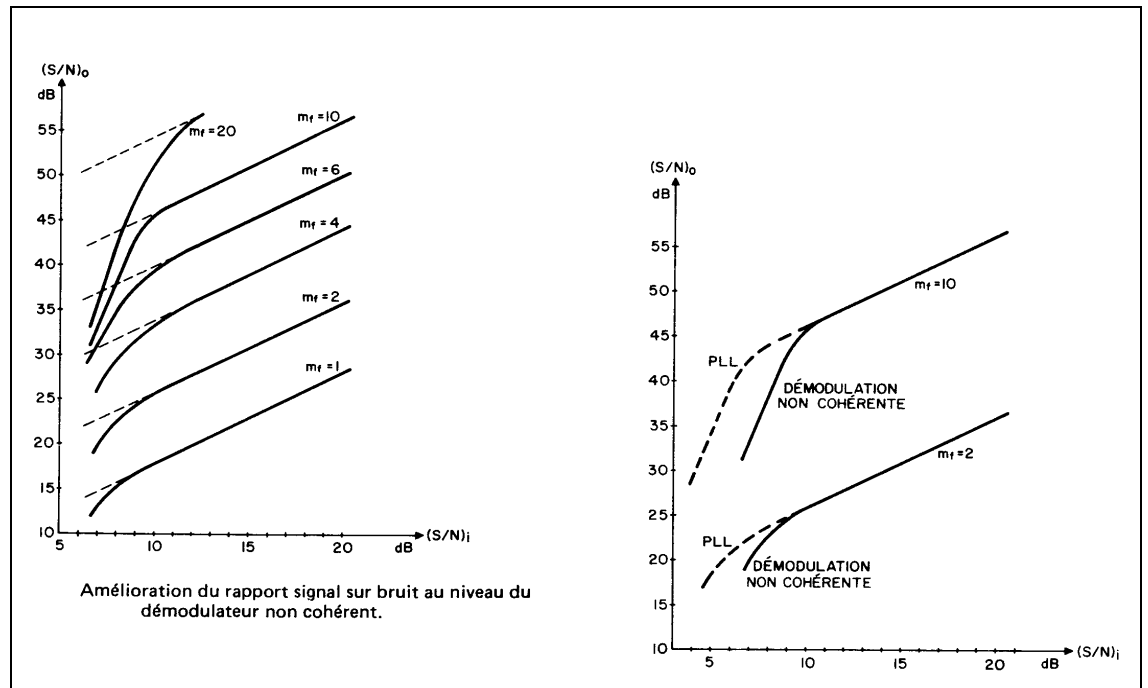
$$(S/B)_{BF} = 3.m^2.(S/B)_p \quad \text{si } (S/B)_p > 10\text{dB}$$

- en FM il est toujours possible d'améliorer la qualité en augmentant l'indice de modulation
- le prix à payer est évidemment une augmentation de l'encombrement spectral de l'émetteur

C'est pourquoi les émissions en radiodiffusion commerciale se font avec une excursion en fréquence assez importante puisqu'elle vaut 75kHz.

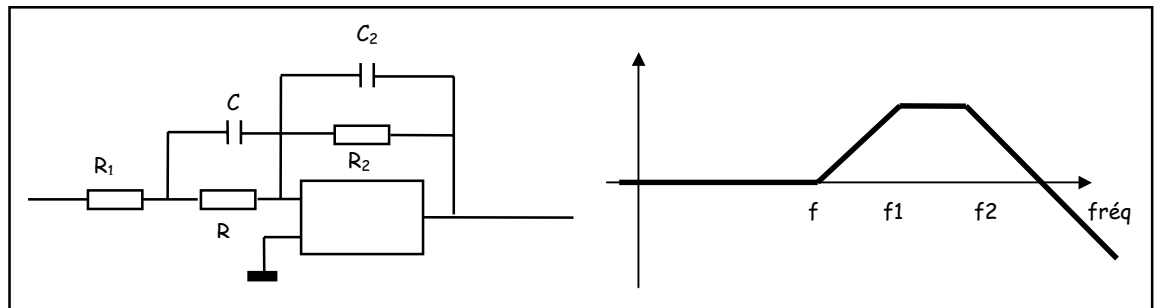
Les courbes ci-dessous montrent que le seuil de 10dB est abaissé à 5dB lorsqu'on utilise un démodulateur à PLL.

Figure 10.
Influence de m et du type de démodulateur sur la qualité de la liaison



Remarque : pour améliorer la qualité d'une liaison FM en phonie, on utilise souvent la technique de la préaccentuation en traitant le signal vocal à l'aide d'un filtre favorisant les fréquences élevées .

Figure 11.
Exemple de filtre de préaccentuation



Ce type de filtre conduit à une accentuation des fréquences aiguës du spectre audio comprise entre 10 et 20 dB selon le choix des fréquences f et f_1 .

A la réception, un filtre inverse rabaisse les aiguës à leur niveau normal et diminue simultanément le niveau du bruit qui s'est introduit durant la transmission

Annexe : les fonctions de Bessel

Fonctions de Bessel sous forme de courbes paramétrées en m :

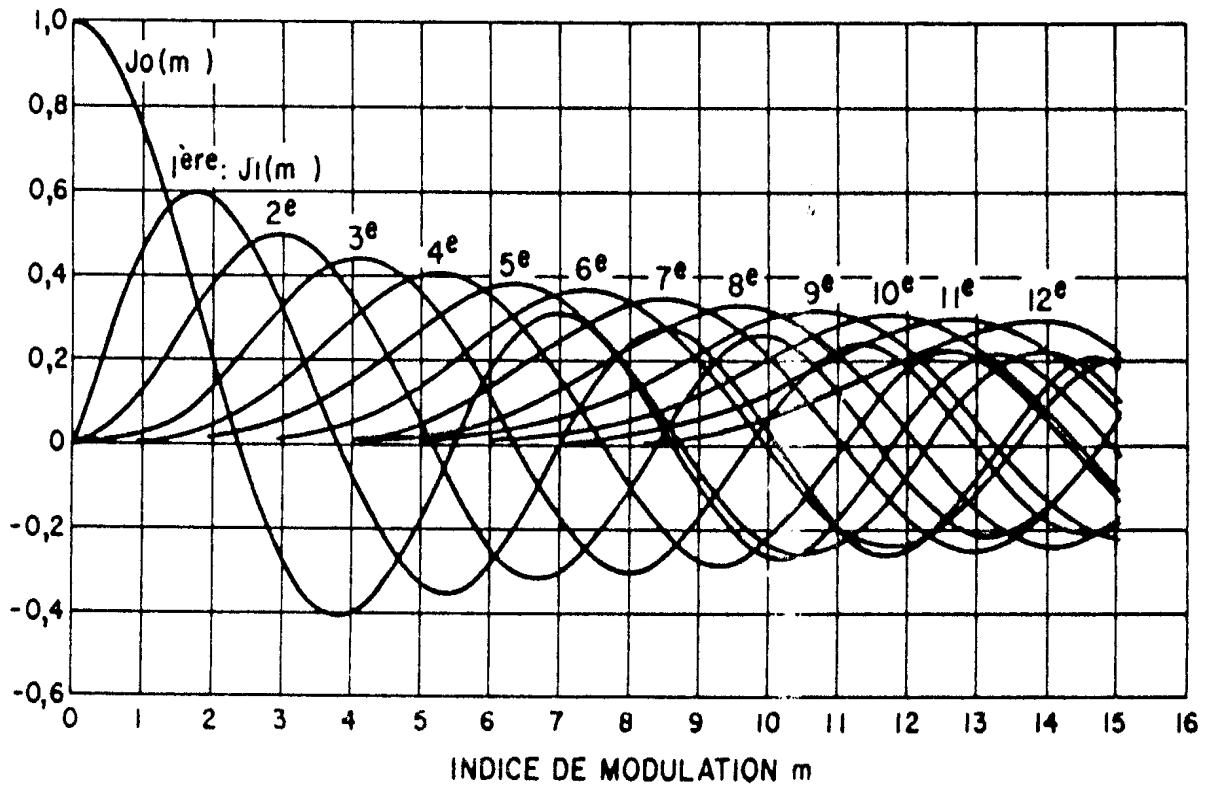


Tableau des valeurs des fonctions de Bessel pour quelques valeurs de m :

m	J ₀	J ₁	J ₂	J ₃	J ₄	J ₅	J ₆	J ₇	J ₈	J ₉	J ₁₀
0,00	1,00										
0,25	0,98	0,12									
0,5	0,94	0,24	0,03								
1,0	0,77	0,44	0,11	0,02							
1,5	0,51	0,56	0,23	0,06	0,01						
2,0	0,22	0,58	0,35	0,13	0,03						
2,5	-0,05	0,50	0,45	0,22	0,07	0,02					
3,0	-0,26	0,34	0,49	0,31	0,13	0,04	0,01				
4,0	-0,40	-0,07	0,36	0,43	0,28	0,13	0,05	0,02			
5,0	-0,18	-0,33	0,05	0,36	0,39	0,26	0,13	0,05	0,02		
6,0	0,15	-0,28	-0,24	0,11	0,36	0,36	0,25	0,13	0,06	0,02	
7,0	0,30	0,00	-0,30	-0,17	0,16	0,35	0,34	0,23	0,13	0,06	0,02
8,0	0,17	0,23	-0,11	-0,29	-0,10	0,19	0,34	0,32	0,22	0,13	0,06

Exercices d'application



jean-philippe muller

FM1- Les signaux de fréquence variable



comprendre ce qu'est la fréquence instantanée d'un signal de fréquence variable

On considère un signal sinusoïdal dont l'expression mathématique est : $x(t) = 5\cos(2\pi 1000t + \pi/2)$

On appelle :
 « 5 » l'amplitude du signal
 « $2\pi 1000t + \pi/2$ » la phase du signal, notée souvent $\theta(t)$
 « $\pi/2$ » la phase à l'origine des temps (ou à $t=0$)

1) Par quelle opération mathématique obtient-on la pulsation de ce signal ? En déduire la formule générale donnant la fréquence $f(t)$ d'un signal sinusoïdal à partir de sa phase $\theta(t)$.

2) En appliquant ce résultat, déterminer la fréquence $f(t)$ et la nature des signaux suivants :

$$\Rightarrow e_1(t) = 10\cos[6283200t - 10\cos(3141t)]$$

$$\Rightarrow e_2(t) = 30\sin[\pi(1 + 2000t + 50t^2)]$$

3) Donner l'expression d'un signal sinusoïdal dont la fréquence instantanée s'écrit :

$$\Rightarrow f_1(t) = 5000 + 10.e^{5t}$$

$$\Rightarrow f_2(t) = 10^6 + 10.t$$

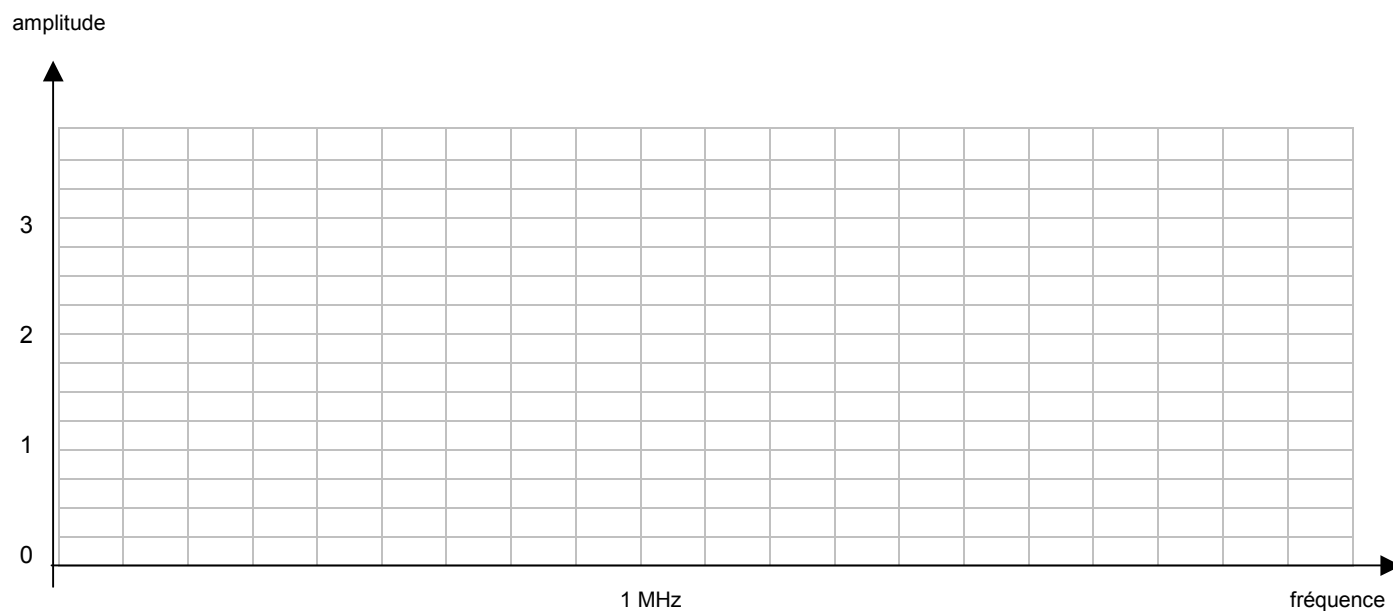
FM2- Signal modulé en fréquence

connaître les propriétés d'un signal modulé en fréquence

On considère le signal modulé en fréquence dont l'expression est : $e(t) = 10 \cos[6283200t - 5\cos(3141t)]$

Déterminer :

- l'expression de sa fréquence instantanée $f(t)$
- la fréquence f_0 de la porteuse
- la fréquence F du signal modulant
- l'excursion en fréquence Δf
- l'indice de modulation m
- l'allure du spectre du signal modulé
- son encombrement spectral B
- sa puissance sur une antenne $R = 50 \Omega$

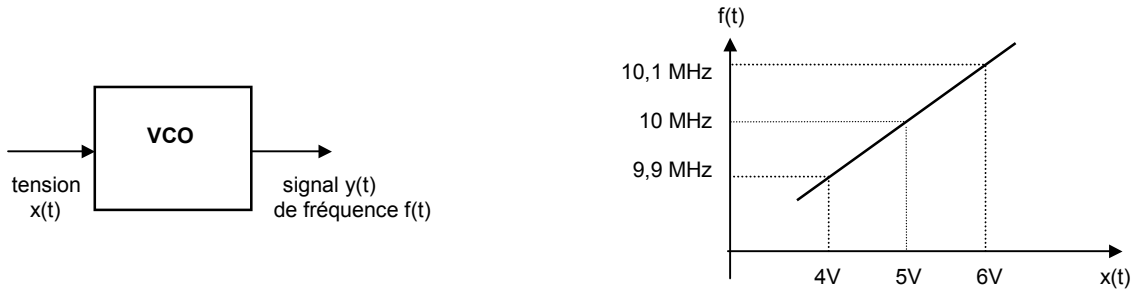


FM3- Production d'un signal FM



comprendre comment on produit un signal FM à l'aide d'un VCO

Pour fabriquer un signal modulé en fréquence, on utilise un VCO ayant la caractéristique suivante :



On applique à l'entrée de ce VCO le signal $x(t) = 5 + 0,5\cos(2\pi Ft)$ avec $F = 10$ kHz.

- 1) Calculer la fréquence centrale f_0 du signal en sortie et son excursion en fréquence Δf .
- 2) En déduire l'indice de modulation m .
- 3) Sachant que le VCO fournit en sortie une tension d'amplitude 5V, tracer le spectre du signal $y(t)$ produit par le VCO et en déduire la largeur de bande B occupée par ce signal.
- 4) Ce signal est envoyé sur l'antenne de résistance $R = 50\Omega$ après avoir traversé un ampli de gain $G = 40$ dB. Calculer la puissance totale émise P .

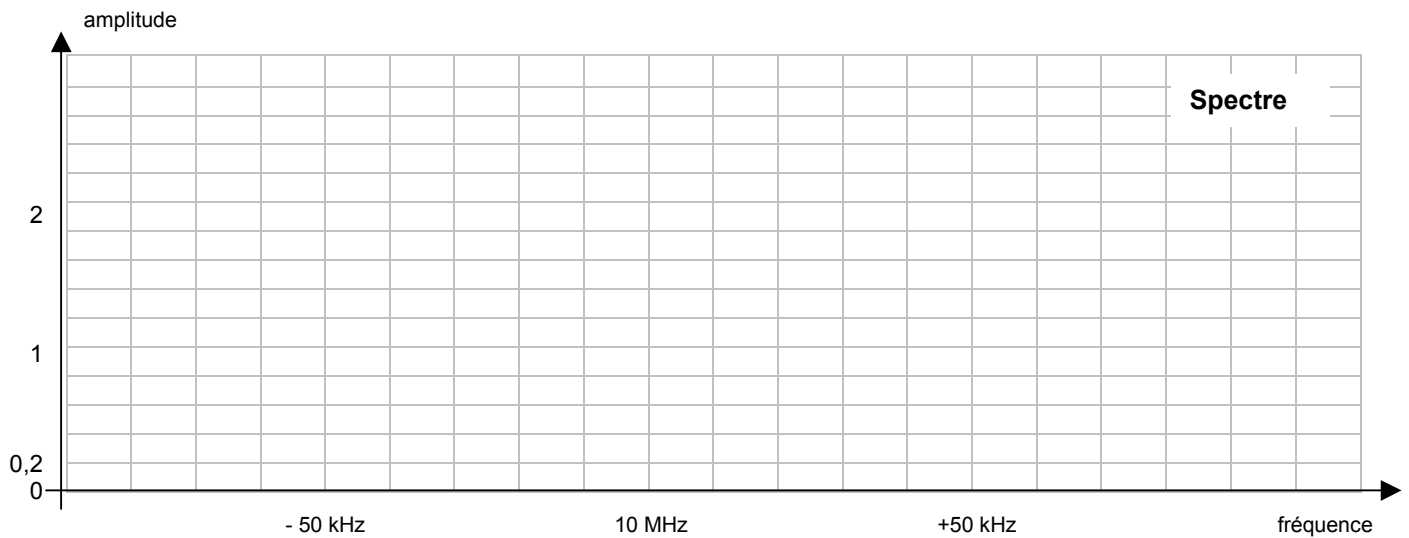


Tableau des fonctions de Bessel

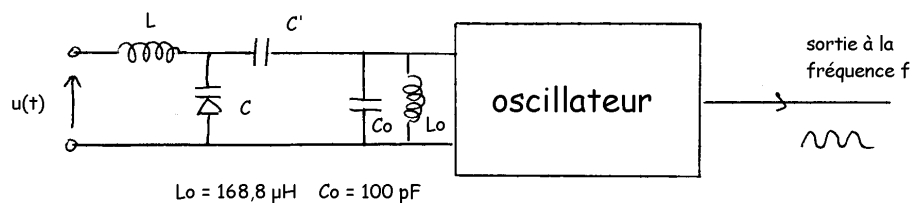
m	J ₀	J ₁	J ₂	J ₃	J ₄	J ₅	J ₆	J ₇	J ₈	J ₉	J ₁₀
0,25	0,98	0,12									
0,5	0,94	0,24	0,03								
1,0	0,77	0,44	0,11	0,02							
1,5	0,51	0,56	0,23	0,06	0,01						
2,0	0,22	0,58	0,35	0,13	0,03						
2,5	-0,05	0,50	0,45	0,22	0,07	0,02					
3,0	-0,26	0,34	0,49	0,31	0,13	0,04	0,01				
4,0	-0,40	-0,07	0,36	0,43	0,28	0,13	0,05	0,02			
5,0	-0,18	-0,33	0,05	0,36	0,39	0,26	0,13	0,05	0,02		
6,0	0,15	-0,28	-0,24	0,11	0,36	0,36	0,25	0,13	0,06	0,02	

FM4- VCO à varicap



comprendre comment on utilise une diode varicap pour faire varier la fréquence d'un oscillateur

La fréquence d'un oscillateur est déterminée par la fréquence de résonance d'un circuit accordé :



A la fréquence de fonctionnement, on admet que L a une impédance très grande et C' une impédance très faible.

La capacité C de la diode varicap est liée à sa tension de polarisation en inverse par : $C = \frac{K}{\sqrt{u(t)}}$

1) Dessiner le schéma équivalent du montage à la fréquence de fonctionnement et en déduire l'expression de la fréquence d'oscillation f en fonction de L_0 , C_0 et C .

2) Sachant que $C = 50 \text{ pF}$ si $u(t) = 10 \text{ V}$, calculer la fréquence f_0 du signal produit par l'oscillateur lorsque la tension de commande vaut $u(t) = 10 \text{ V}$.

3) Si la tension $u(t)$ est la superposition d'une composante continue et d'un signal BF : $u(t) = 10 + 1\cos(2\pi 1000t)$, calculer la valeur maximale f_{max} et minimale f_{min} de la fréquence d'oscillation.

4) En déduire les caractéristiques du signal produit par cet oscillateur.

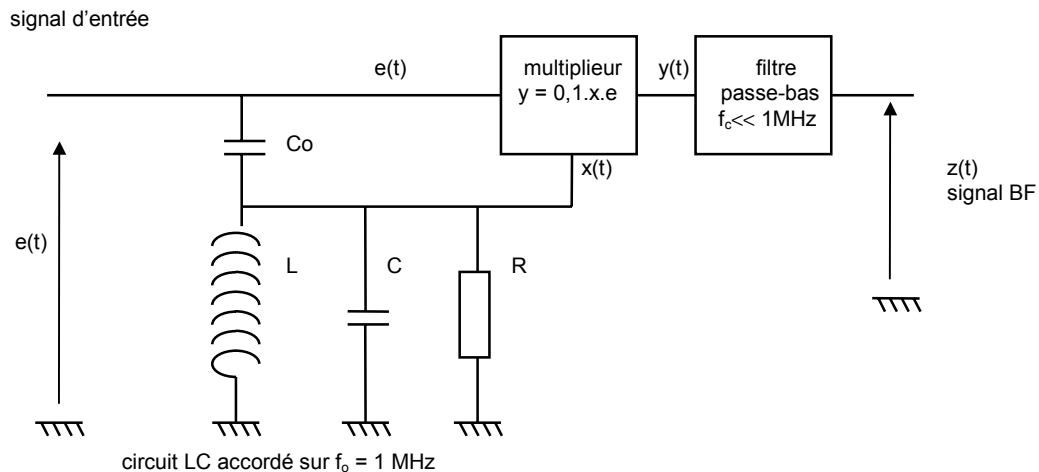
5) Expliquer le rôle des composants L et C' et proposer des valeurs.

FM5- Démodulateur FM à quadrature



comprendre le fonctionnement du démodulateur le plus utilisé en FM

On étudie le circuit ci-dessous, destiné à démoduler un signal $e(t)$ modulé en fréquence par un message $s(t)$.



On donne pour information : $R = 1\text{k}\Omega$, $L = 50 \mu\text{H}$, $C = 507 \text{ pF}$ et $C_0 = 16 \text{ pF}$

Le signal FM à démoduler $e(t)$ est un signal sinusoïdal, d'amplitude E , et de fréquence instantanée $f(t) = f_0 + k.s(t)$ avec une fréquence de porteuse $f_0 = 1 \text{ MHz}$ et $k = 1000 \text{ Hz/V}$.

1) L'amplitude de $s(t)$ étant inférieure ou égale à 1 V , quelle est l'excursion en fréquence de $e(t)$? Donner l'expression littérale de la phase instantanée $\theta(t)$ du signal $e(t) = E \cos(\theta(t))$ en fonction de $s(t)$.

2) La transmittance complexe $\underline{T}(j\omega) = \underline{X}(j\omega)/\underline{E}(j\omega)$ du filtre déphaseur s'écrit, si on pose $\omega = 2\pi 10^6 \cdot F$:

$$\underline{T}(jF) = \frac{1}{31 - \frac{30}{F^2} - j\frac{10}{F}}$$

On donne dans le tableau les valeurs de $|\underline{T}|$ et $\arg(\underline{T})$ pour quelques valeurs de la fréquence. Tracer les variations du module de \underline{T} et de son argument.

3) Le signal $x(t) = X \cos(\theta(t) + \varphi(t))$ est caractérisé par une amplitude X et un déphasage $\varphi(t)$ par rapport à $e(t)$. Indiquer quelles parties des courbes de gain et de phase sont utilisées par le système en fonctionnement. En déduire l'expression de l'amplitude X de $x(t)$ en fonction de E .

4) On veut maintenant trouver l'expression du déphasage $\varphi(t)$. Pour cela, déterminer la pente « r » de la courbe de phase au point $f_0 = 1 \text{ MHz}$ en degrés/Hz, puis en rad/Hz. En déduire l'expression de la phase $\varphi(t)$ en fonction de r , k et $s(t)$.

5) En utilisant les résultats précédents, donner l'expression mathématique de $x(t)$ en fonction de E , $e(t)$, r , k et $s(t)$.

6) Ecrire sans la développer l'expression du signal $y(t)$ en sortie du multiplieur. En tenant compte des caractéristiques du filtre, en déduire l'expression de $z(t)$ en fonction de E , r , k et $s(t)$.

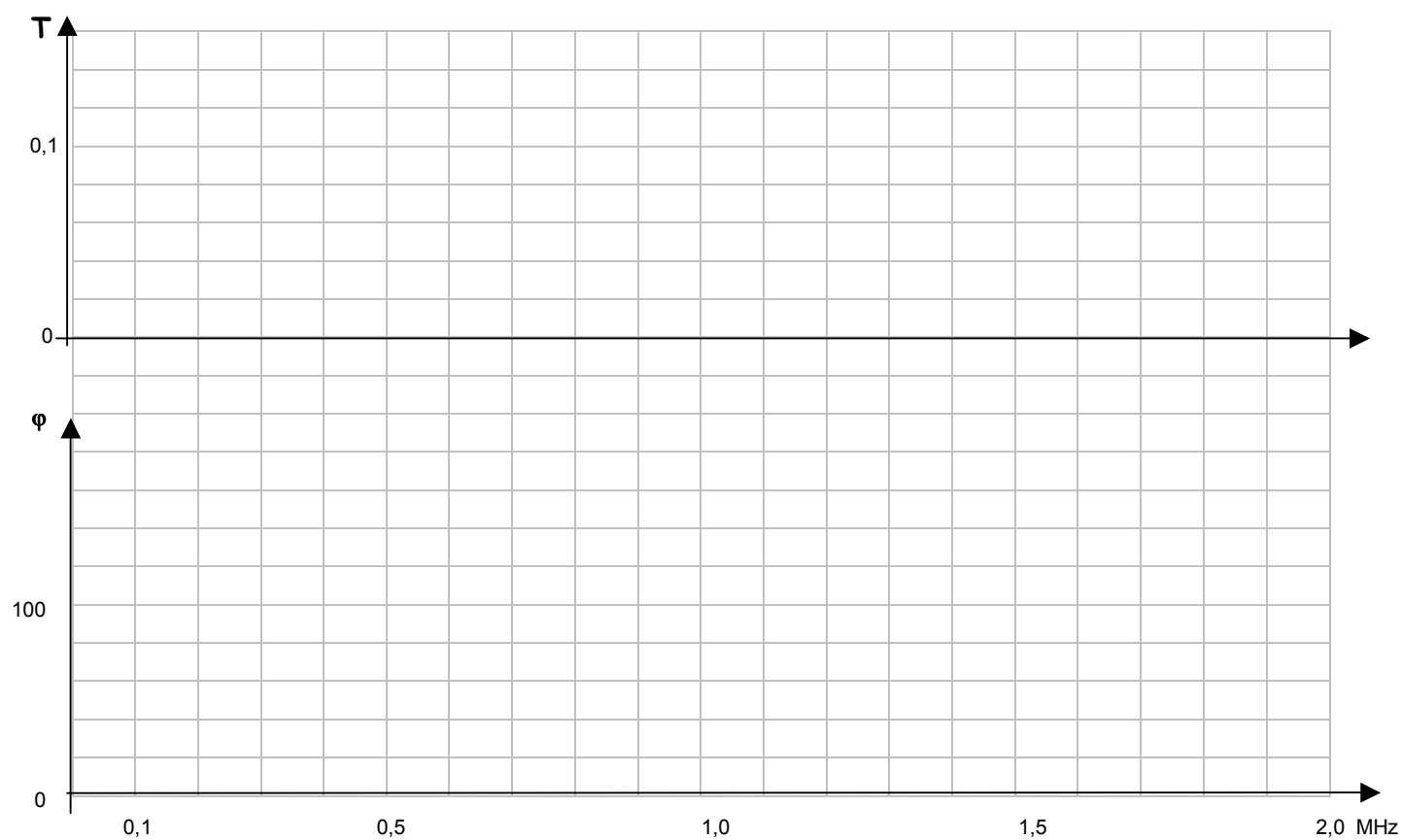
8) En utilisant les formules ci-dessous, montrer que $z(t)$ est de la forme : $z(t) = A.s(t)$ et qu'on a bien en sortie une tension proportionnelle au signal modulant.

Rappels :

- $2.\cos a.\cos b = \cos(a+b) + \cos(a-b)$
- $\cos(\pi/2-x) = \sin(x)$
- si x est petit , on a $\sin(x) \approx x$

Tableau de valeurs de la transmittance

f en MHz	0,1	0,5	0,7	0,8	0,9	1,0	1,1	1,2	1,3	1,5	10
module T	0	0,01	0,03	0,05	0,08	0,10	0,09	0,08	0,065	0,05	0,03
argument en degrés	180	168	155	142	119	90	55	39	30	20	0

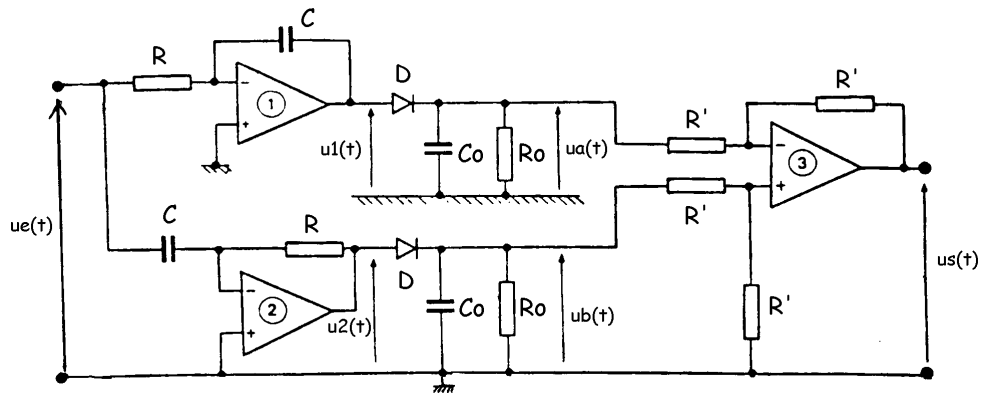
Variations du module et de la phase de la transmittance en fonction de la fréquence

FM6- Démodulateur FM à circuit RC



connaître un autre type de démodulateur FM

On étudie le montage démodulateur de fréquence suivant :



- 1) Quelle est la fonction réalisée par l'étage 1 ? Etablir la relation entre $u_1(t)$ et $u_e(t)$.

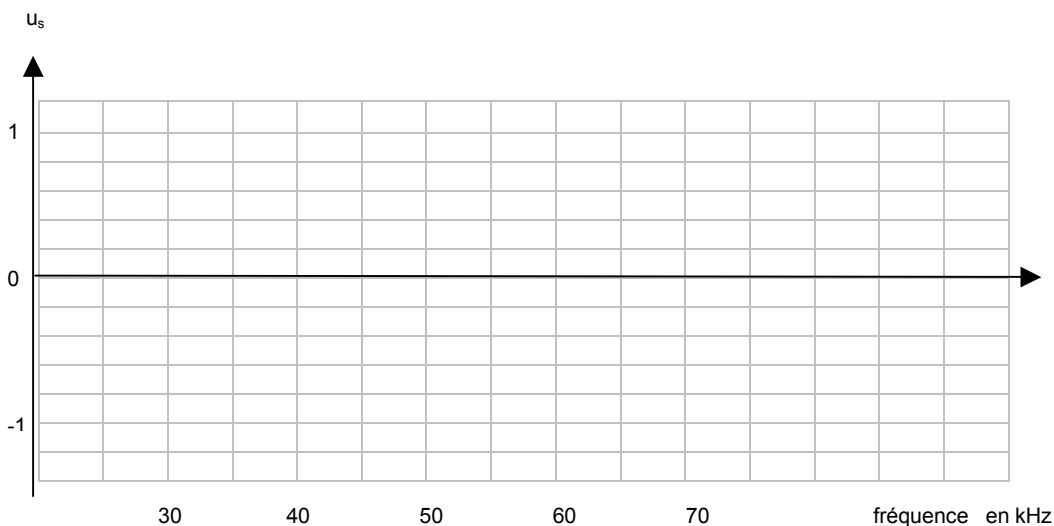
- 2) Quelle est la fonction réalisée par l'étage 2 ? Etablir la relation entre $u_2(t)$ et $u_e(t)$.

- 3) La tension d'entrée est sinusoïdale de fréquence f et a pour expression $u_e(t) = U \sin(\omega t)$. Donner les expressions de $u_1(t)$ et $u_2(t)$ en fonction de U , R , C , ω et $\cos(\omega t)$.

- 4) Les diodes D sont supposées idéales, R_0 et C_0 tels que $R_0 C_0 \gg 1$ et $R' \gg R_0$. Si on pose $RC = 1/\omega_0$, quelles sont les expressions de u_a et u_b ? Montrer qu'on a alors $u_s = U(f/f_0 - f_0/f)$.

- 5) Sachant que $f_0 = 50$ kHz et $U = 1$ V, remplir le tableau ci-dessous, tracer u_s en fonction de f et conclure.

f en kHz	30	40	50	60	70
u_s en V					



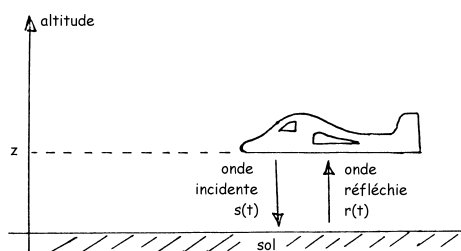
FM7- Le radioaltimètre



comprendre comment fonctionne le radar altimétrique utilisé en aviation

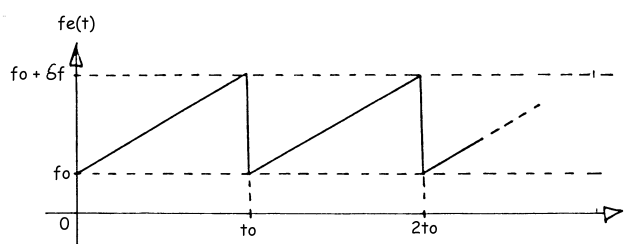
Un oscillateur embarqué dans un avion émet un signal sinusoïdal $s(t)$ modulé en fréquence. Ce signal se propage verticalement à la vitesse $c = 3 \cdot 10^8$ m/s .

Au contact du sol, il donne naissance à une onde réfléchie : on ne tient compte ni du changement de phase dû à la réflexion ni de l'effet Doppler.



Une antenne solidaire de l'avion capte l'onde réfléchie $r(t)$ et permet à un radioaltimètre de mesurer l'altitude z de celui-ci à partir du temps τ nécessaire à l'onde radioélectrique pour effectuer l'aller-retour entre l'avion et le sol.

1) La fréquence $f_e(t)$ du signal $s(t)$ émis par l'oscillateur embarqué varie périodiquement au cours du temps selon le graphe de la figure 2 : entre les instants $t = 0$ et $t = t_0$, la fréquence $f_e(t)$ croît de f_0 à $f_0 + \delta f$.



Pour $0 < t < t_0$, établir, à partir du graphe, la loi de variation de la fréquence $f_e(t)$ en fonction de t , f_0 , δf et t_0 .

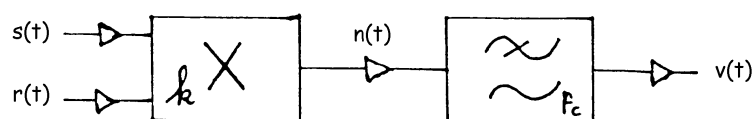
2) On pose: $s(t) = A \cos[\theta(t)]$, $f_e(t) = \frac{1}{2\pi} \cdot \frac{d\theta(t)}{dt}$ et on fixe $s(t) = A$ à l'instant $t = 0$.

Etablir pour $0 < t < t_0$, l'expression mathématique de $s(t)$ en fonction de A , t , f_0 , δf et t_0 .

3) Le signal capté par l'antenne réceptrice s'écrit : $r(t) = a \cdot s(t - \tau)$. Etablir l'expression mathématique de $r(t)$ en fonction de a , A , f_0 , δf , t_0 , τ et t et donner la signification physique des paramètres a et τ .

4) Etablir l'expression de τ en fonction de l'altitude z et de la vitesse de propagation c . Quelle est la valeur de τ si l'altitude de l'avion est $z = 300$ m ?

5) A la réception, les signaux $s(t)$ et $r(t)$ sont multipliés et le signal résultat $n(t) = k.r(t).s(t)$ est traité par un filtre passe bas qui ne garde que la partie basse du mélange.



Donner alors l'expression du signal de sortie $v(t)$.

6) On note f_b la fréquence du signal $v(t)$. Exprimer f_b en fonction de δf , c , t_0 , et z . Montrer que f_b est une image de l'altitude z .

7) Application numérique : si $f_0 = 4240$ MHz, $\delta f = 123$ MHz, $t_0 = 9,67$ ms et $f_b = 46$ kHz, calculer l'altitude z de l'avion.

Exercice FM1 :

1) la pulsation instantanée s'obtient en dérivant la phase

2) pour $e_1(t)$: $f(t) = 1000000 + 5000\sin(3141t)$

pour $e_2(t)$: $f(t) = 100 + 50t$

3) $e_1(t) = E\sin(10000\pi t + 0,4\sin(50\pi t))$

$e_2(t) = E\sin(2\pi \cdot 10^6 t + 10\pi t^2)$

Exercice FM2 :

$\theta(t) = 6283200t - 10\cos(3141t)$

$\omega(t) = \theta'(t) = 6283200 + 10 \cdot 3141\sin(3141t)$

$f(t) = 1000000 + 5000\sin(2\pi \cdot 500t)$

soit : $f_0 = 1 \text{ MHz}$

$F = 500 \text{ Hz}$

$\Delta f = \pm 5 \text{ kHz}$

indice de modulation : $m = 5000/500 = 10$

bande occupée $B = 2(\Delta f + F) = 11 \text{ kHz}$ (se lit aussi sur le spectre)

puissance : $P = 1 \text{ W}$

Exercice FM3 :

1) L (impédance très grande) et C' (impédance très faible) disparaissent du schéma équivalent

2) la fréquence de résonance est déterminée par L_0 et C/C_0 soit $f_0 = 1 \text{ MHz}$

3) pour $u = 10 \text{ V}$ et $C = 50 \text{ pF}$ on calcule $k = 158$ avec C en pF

- pour $u = 9 \text{ V}$, on a $C_{\max} = 52,7 \text{ pF}$ et $f_{\min} = 0,99132 \text{ MHz}$
- pour $u = 9 \text{ V}$, on a $C_{\min} = 52,7 \text{ pF}$ et $f_{\min} = 0,99132 \text{ MHz}$

4) l'oscillateur produit un signal dont la fréquence varie autour de f_0 avec une excursion de $\Delta f \approx \pm 8,4 \text{ kHz}$

5) L évite que l'impédance faible de la source de tension $u(t)$ ne viennent en parallèle sur C et C' empêche que la source de tension $u(t)$ ne soit court-circuitée par la bobine L_0 .

Exercice FM4 :

1) $f_0 = 10 \text{ MHz}$

$\Delta f = \pm 50 \text{ kHz}$

2) $m = 5$

3) bande occupée $B = 160 \text{ kHz}$ (lue sur le spectre) et $B = 120 \text{ kHz}$ (donnée par la formule de Carson)

4) $P = 2500 \text{ W}$

Exercice FM5 :

1) l'excursion en fréquence maximale est de $\Delta f = \pm 1 \text{ kHz}$

$$2) \theta(t) = \omega_0 t + 2\pi k \int s(t) dt$$

3) le point de fonctionnement se déplace dans une petite zone autour de f_0 , $x(t)$ est atténué par rapport à $e(t)$: $X \approx 0,1 \cdot E$

4) pente $r = -3,2 \cdot 10^{-4} \text{ }^\circ/\text{Hz} = -5,6 \cdot 10^{-6} \text{ rad/Hz}$

en sortie du filtre, $x(t)$ est déphasé par rapport à $e(t)$: $\varphi = \pi/2 + r(f - f_0) = \pi/2 + rks(t)$

5) $x(t) = 0,1 \cdot E \cos(\theta(t) + \pi/2 + rks(t))$ si $e(t) = E \cos(\theta(t))$

6) $y(t) = 0,01 \cdot E^2 \cos(\theta(t) + \pi/2 + rks(t)) \cos(\theta(t))$

7) $z(t)$ est la partie basse fréquence du mélange : $z(t) = 0,005 \cdot E^2 \cos(\pi/2 + rks(t)) = -0,005 \cdot E^2 \sin(rks(t))$

et finalement, comme l'angle $rks(t)$ est très faible $z(t) \approx -0,005 \cdot E^2 rks(t) \approx A \cdot s(t)$

Exercice FM6 :

1) l'étage 1 est un intégrateur : $u_1(t) = -\frac{1}{RC} \int u_e(t) dt$ 2) l'étage 2 est un dérivateur : $u_2(t) = -RC \frac{du_e(t)}{dt}$

3) $u_1(t) = \frac{U}{RC\omega} \cos(\omega t)$ et $u_2(t) = -RC\omega U \cos(\omega t)$

4) u_a et u_b sont les valeurs crêtes positives de $u_1(t)$ et $u_2(t)$ soit : $u_a = \frac{U}{RC\omega} = U \frac{\omega_0}{\omega}$ et $u_b = URC\omega = U \frac{\omega}{\omega_0}$

on a alors : $u_s = u_b - u_a = U \left(\frac{\omega}{\omega_0} - \frac{\omega_0}{\omega} \right) = U \left(\frac{f}{f_0} - \frac{f_0}{f} \right)$

5) le montage est un démodulateur de fréquence, qui n'est linéaire qu'au voisinage de 50 kHz

Exercice FM7 :

1) $f(t) = f_0 + \frac{\delta f \cdot t}{t_0}$ 2) $s(t) = A \cos \left[2\pi \left(f_0 t + \frac{\delta f \cdot t^2}{2t_0} \right) \right]$

3) $r(t) = a A \cos \left[2\pi \left(f_0 (t - \tau) + \frac{\delta f \cdot (t - \tau)^2}{2t_0} \right) \right]$ a est l'atténuation du signal et τ le retard lié au trajet

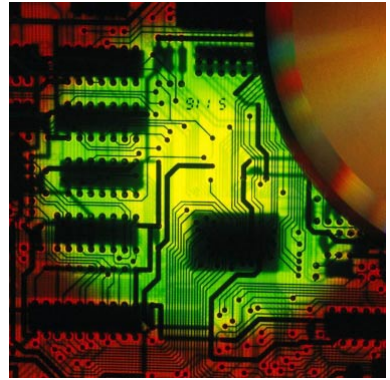
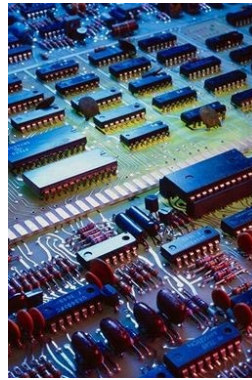
4) on a bien sûr : $\tau = 2 \cdot z/c$ avec $\tau = 2 \mu s$ pour une altitude de 300m

5) $n(t) = ka \frac{A^2}{2} \cos \left[2\pi \left(f_0 \tau + \frac{\delta f \cdot (2t\tau - \tau^2)}{2t_0} \right) \right]$ c'est la partie basse du mélange

6) la fréquence instantanée de ce signal s'obtient de manière classique : $f_b(t) = \frac{\delta f \cdot \tau}{t_0} = \frac{2\delta f}{c \cdot t_0} z$

7) l'avion se trouve à une altitude de 542m

Questionnaire



jean-philippe muller



Questions

1 Propriétés générales de la FM

- | | Vrai | Faux |
|--|--------------------------|--------------------------|
| a) la modulation GMSK du téléphone GSM est une modulation FM | <input type="checkbox"/> | <input type="checkbox"/> |
| b) la bande FM allait à l'origine de 40 à 60 MHz | <input type="checkbox"/> | <input type="checkbox"/> |
| c) la première émission FM stéréo date de 1969 | <input type="checkbox"/> | <input type="checkbox"/> |
| d) on peut produire un signal FM à l'aide d'un mélangeur | <input type="checkbox"/> | <input type="checkbox"/> |
| e) une émission FM est une émission à puissance constante | <input type="checkbox"/> | <input type="checkbox"/> |

2 Propriétés d'une porteuse modulée en fréquence

- | | Vrai | Faux |
|---|--------------------------|--------------------------|
| a) la fréquence de la porteuse varie en fonction du carré du signal modulant $s(t)$ | <input type="checkbox"/> | <input type="checkbox"/> |
| b) en FM, la fréquence varie toujours de part et d'autre de la porteuse f_0 | <input type="checkbox"/> | <input type="checkbox"/> |
| c) la variation de fréquence maximale s'appelle excursion en fréquence | <input type="checkbox"/> | <input type="checkbox"/> |
| d) l'excursion de fréquence dépend de l'amplitude du signal BF | <input type="checkbox"/> | <input type="checkbox"/> |
| e) l'excursion de fréquence dépend aussi de la fréquence du signal BF | <input type="checkbox"/> | <input type="checkbox"/> |
| f) une excursion de fréquence de ± 75 kHz est considérée comme faible | <input type="checkbox"/> | <input type="checkbox"/> |
| g) si le signal BF est sinusoïdal, le spectre du signal FM est un spectre de raies | <input type="checkbox"/> | <input type="checkbox"/> |
| h) dans ce cas, l'écart entre les raies est égal à la fréquence BF, comme en AM | <input type="checkbox"/> | <input type="checkbox"/> |

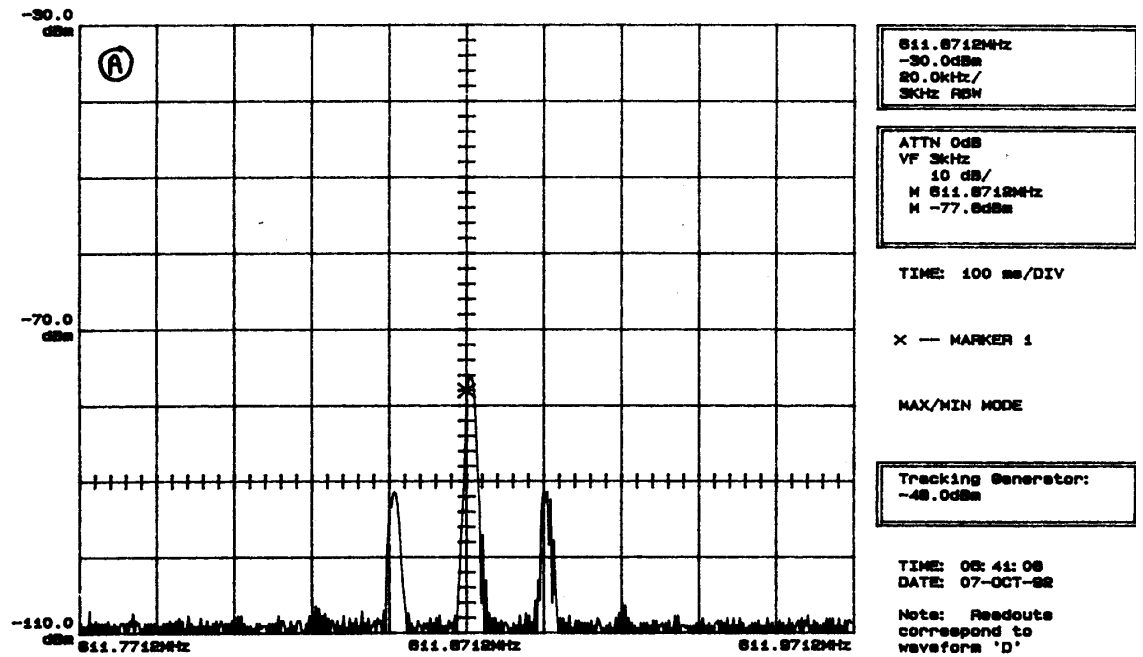
3 Un signal FM a une excursion en fréquence de ± 150 kHz et une fréquence modulante de 15 kHz

- | | Vrai | Faux |
|--|--------------------------|--------------------------|
| a) l'indice de modulation vaut $m = 0,1$ | <input type="checkbox"/> | <input type="checkbox"/> |
| b) l'indice de modulation vaut $m = 10$ | <input type="checkbox"/> | <input type="checkbox"/> |
| c) la bande de fréquence occupée par ce signal est d'environ 330 kHz | <input type="checkbox"/> | <input type="checkbox"/> |
| d) le spectre contient une vingtaine de raies environ | <input type="checkbox"/> | <input type="checkbox"/> |

4 Un signal FM a comme expression $e(t) = 10 \cos(2\pi 10^7 t + \sin(2\pi 10^3 t))$

- | | Vrai | Faux |
|--|--------------------------|--------------------------|
| a) la porteuse a une fréquence de 10 MHz | <input type="checkbox"/> | <input type="checkbox"/> |
| b) le signal modulant est sinusoïdal | <input type="checkbox"/> | <input type="checkbox"/> |
| c) le signal modulant a une fréquence de 1 kHz | <input type="checkbox"/> | <input type="checkbox"/> |
| d) l'indice de modulation vaut $m = 0,1$ | <input type="checkbox"/> | <input type="checkbox"/> |
| e) l'excursion en fréquence vaut 100 Hz | <input type="checkbox"/> | <input type="checkbox"/> |

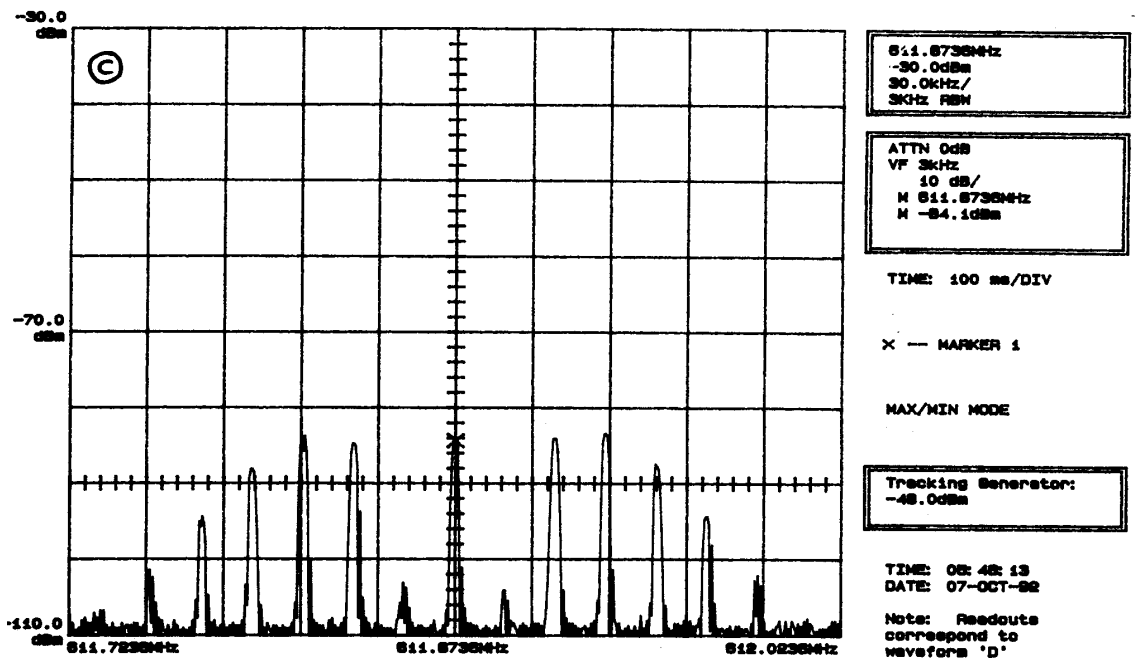
5 Le spectre d'un signal FM modulé par un signal sinusoïdal est le suivant (20kHz/carreau) :



- a) la porteuse est à une fréquence de 511,87 MHz
- b) la porteuse est faiblement modulée
- c) la fréquence modulante est de 10 kHz
- d) on voit nettement sur le spectre qu'il s'agit d'un signal AM et non FM

Vrai	Faux
<input type="checkbox"/>	<input type="checkbox"/>
<input type="checkbox"/>	<input type="checkbox"/>
<input type="checkbox"/>	<input type="checkbox"/>
<input type="checkbox"/>	<input type="checkbox"/>

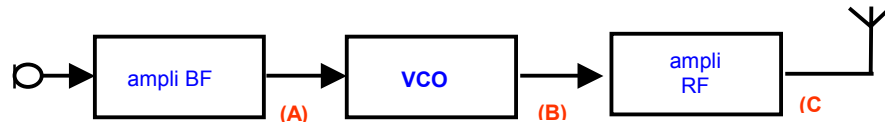
6 Le spectre d'un signal FM modulé par un signal sinusoïdal est le suivant (30kHz/carreau) :



- a) la bande occupée par ce signal est de 240 kHz
- b) la fonction J_1 est pratiquement nulle, l'indice de modulation vaut donc $m = 3,8$
- c) l'excursion en fréquence vaut environ 76 KHz

Vrai	Faux
<input type="checkbox"/>	<input type="checkbox"/>
<input type="checkbox"/>	<input type="checkbox"/>
<input type="checkbox"/>	<input type="checkbox"/>

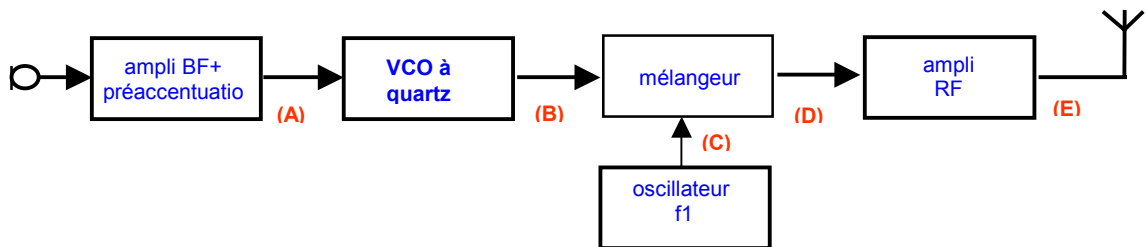
7 Un microphone HF-FM utilise un VCO fonctionnant à $f_0 = 520$ MHz :



- a) c'est la structure d'émetteur FM la plus simple qu'on puisse réaliser
- b) pour avoir une fréquence d'émission stable, il vaut mieux utiliser un VCO à quartz
- c) l'excursion en fréquence dépend du gain de l'ampli RF
- d) la portée dépend du gain de l'ampli RF

Vrai	Faux
<input type="checkbox"/>	<input type="checkbox"/>
<input type="checkbox"/>	<input type="checkbox"/>
<input type="checkbox"/>	<input type="checkbox"/>
<input type="checkbox"/>	<input type="checkbox"/>

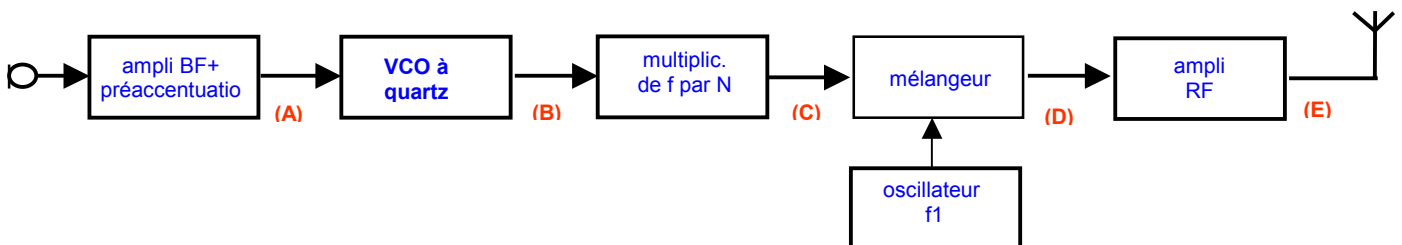
8 Un émetteur FM audio à 28 MHz utilise un VCO à quartz fonctionnant à $f_0 = 4$ MHz avec une excursion en fréquence de ± 1 kHz :



- a) le signal en B est sinusoïdal et de fréquence variant autour de 28 MHz
- b) un signal en C sinusoïdal et de fréquence 24 MHz peut convenir
- c) l'excursion en fréquence en D est de ± 7 kHz
- d) le signal en E est sinusoïdal de fréquence 28 MHz avec une excursion de ± 1 kHz

Vrai	Faux
<input type="checkbox"/>	<input type="checkbox"/>
<input type="checkbox"/>	<input type="checkbox"/>
<input type="checkbox"/>	<input type="checkbox"/>
<input type="checkbox"/>	<input type="checkbox"/>

9 Un émetteur FM utilise un VCO fonctionnant à $f_0 = 4$ MHz avec une excursion en fréquence de ± 10 kHz, un étage multiplicateur de fréquence par $N = 5$ et un oscillateur à $f_1 = 82$ MHz :



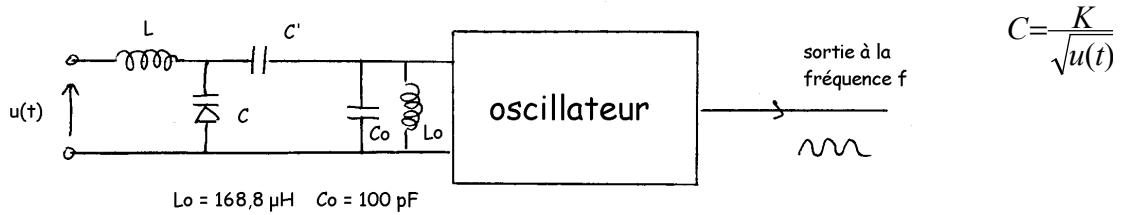
- a) le signal en B a une fréquence de 4 MHz avec une excursion de ± 10 kHz
- b) le signal en C a une fréquence de 20 MHz avec une excursion de ± 10 kHz
- c) le signal en C a une fréquence de 20 MHz avec une excursion de ± 50 kHz
- d) le signal en D a une fréquence de 82 MHz avec une excursion de ± 50 kHz

Vrai	Faux
<input type="checkbox"/>	<input type="checkbox"/>
<input type="checkbox"/>	<input type="checkbox"/>
<input type="checkbox"/>	<input type="checkbox"/>
<input type="checkbox"/>	<input type="checkbox"/>

10 Les circuits de l'émetteur FM :

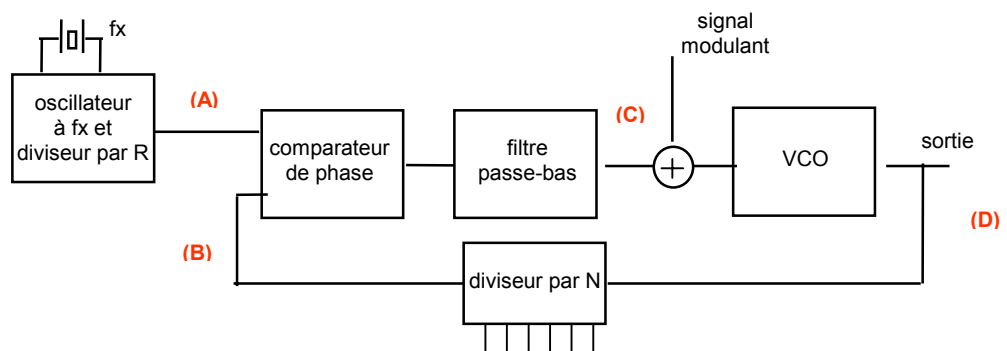
- | | Vrai | Faux |
|---|--------------------------|--------------------------|
| a) le filtre de préaccentuation est indispensable au fonctionnement d'une liaison en FM | <input type="checkbox"/> | <input type="checkbox"/> |
| b) le filtre de préaccentuation favorise les fréquences graves | <input type="checkbox"/> | <input type="checkbox"/> |
| c) on ne peut pas préaccentuer à l'émission sans désaccentuer à la réception | <input type="checkbox"/> | <input type="checkbox"/> |
| d) dans les émetteurs actuels, le signal modulant attaque toujours un VCO | <input type="checkbox"/> | <input type="checkbox"/> |
| e) la fréquence de la porteuse peut être stabilisée en intégrant le VCO dans une PLL | <input type="checkbox"/> | <input type="checkbox"/> |

11 Le schéma d'utilisation habituel de la diode varicap est le suivant :



- | | Vrai | Faux |
|---|--------------------------|--------------------------|
| a) la varicap est le composant qui permet de faire de la FM très facilement | <input type="checkbox"/> | <input type="checkbox"/> |
| b) la diode varicap est toujours polarisée en inverse | <input type="checkbox"/> | <input type="checkbox"/> |
| c) la capacité de la varicap diminue si la tension inverse augmente | <input type="checkbox"/> | <input type="checkbox"/> |
| d) si L et C sont bien choisies, la fréquence est déterminée par L_o , C_o et C | <input type="checkbox"/> | <input type="checkbox"/> |

12 Un modulateur à PLL doit produire les fréquences 27,00 / 27,01 / ... / 28,00 MHz à partir d'un oscillateur à quartz de 1 MHz. Le signal fourni par l'oscillateur à quartz est divisé par $R = 100$.



- | | Vrai | Faux |
|---|--------------------------|--------------------------|
| a) le signal en A a une fréquence de 1 MHz | <input type="checkbox"/> | <input type="checkbox"/> |
| b) le signal en A a une fréquence de 10 kHz | <input type="checkbox"/> | <input type="checkbox"/> |
| c) le signal en B a aussi une fréquence de 10 kHz | <input type="checkbox"/> | <input type="checkbox"/> |
| d) pour produire du 27 MHz en D, il faut $N = 2700$ | <input type="checkbox"/> | <input type="checkbox"/> |
| e) en passant à $N = 2701$, la fréquence de sortie passe à 27,01 MHz | <input type="checkbox"/> | <input type="checkbox"/> |
| f) le pas de ce synthétiseur est de 10 kHz | <input type="checkbox"/> | <input type="checkbox"/> |
| g) le diviseur par R doit être plus rapide que le diviseur par N | <input type="checkbox"/> | <input type="checkbox"/> |
| h) le VCO doit au moins couvrir la gamme allant de 27 à 28 MHz | <input type="checkbox"/> | <input type="checkbox"/> |

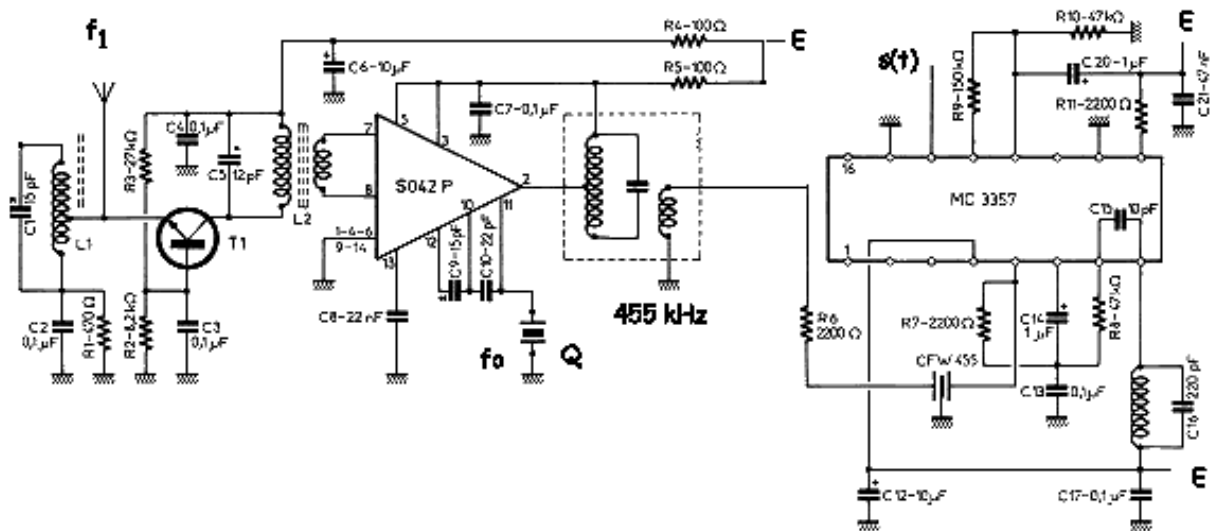
13 La structure du récepteur FM :

- | | Vrai | Faux |
|---|--------------------------|--------------------------|
| a) la sélection d'un émetteur se fait comme en AM | <input type="checkbox"/> | <input type="checkbox"/> |
| b) le limiteur permet d'éviter un volume sonore trop élevé dans le haut-parleur | <input type="checkbox"/> | <input type="checkbox"/> |
| c) le limiteur supprime une partie des parasites liés à la transmission et améliore donc la qualité de la liaison par rapport à la AM | <input type="checkbox"/> | <input type="checkbox"/> |
| d) comme en AM, le récepteur FM nécessite un CAG pour compenser les variations de niveau reçu | <input type="checkbox"/> | <input type="checkbox"/> |
| e) un récepteur AM peut démoduler la FM si on le désaccorde légèrement pour travailler sur le flanc du filtre fi | <input type="checkbox"/> | <input type="checkbox"/> |

14 Les différents démodulateurs FM :

- | | Vrai | Faux |
|--|--------------------------|--------------------------|
| a) le discriminateur de Foster-Seely est simple et robuste car passif | <input type="checkbox"/> | <input type="checkbox"/> |
| b) on reconnaît un démodulateur à quadrature à son circuit accordé RLC associé à une petite capacité | <input type="checkbox"/> | <input type="checkbox"/> |
| c) le démodulateur à PLL ne nécessite pas de circuit résonant | <input type="checkbox"/> | <input type="checkbox"/> |
| d) le démodulateur à PLL a les mêmes performances que celui à quadrature | <input type="checkbox"/> | <input type="checkbox"/> |

15 Ce récepteur FM de télécommande est prévu pour recevoir la fréquence $f_1 = 41$ MHz :



- | | Vrai | Faux |
|--|--------------------------|--------------------------|
| a) la fréquence du quartz est de $f_0 = 40,455$ MHz | <input type="checkbox"/> | <input type="checkbox"/> |
| b) le circuit L_1C_1 est accordé sur la fréquence image | <input type="checkbox"/> | <input type="checkbox"/> |
| c) le circuit L_2C_5 est accordé sur la fréquence du signal à recevoir | <input type="checkbox"/> | <input type="checkbox"/> |
| d) le circuit SO42P est un amplificateur fi | <input type="checkbox"/> | <input type="checkbox"/> |
| e) le démodulateur est un démodulateur à quadrature | <input type="checkbox"/> | <input type="checkbox"/> |
| f) le MC 3357 est un ampli fi / démodulateur | <input type="checkbox"/> | <input type="checkbox"/> |

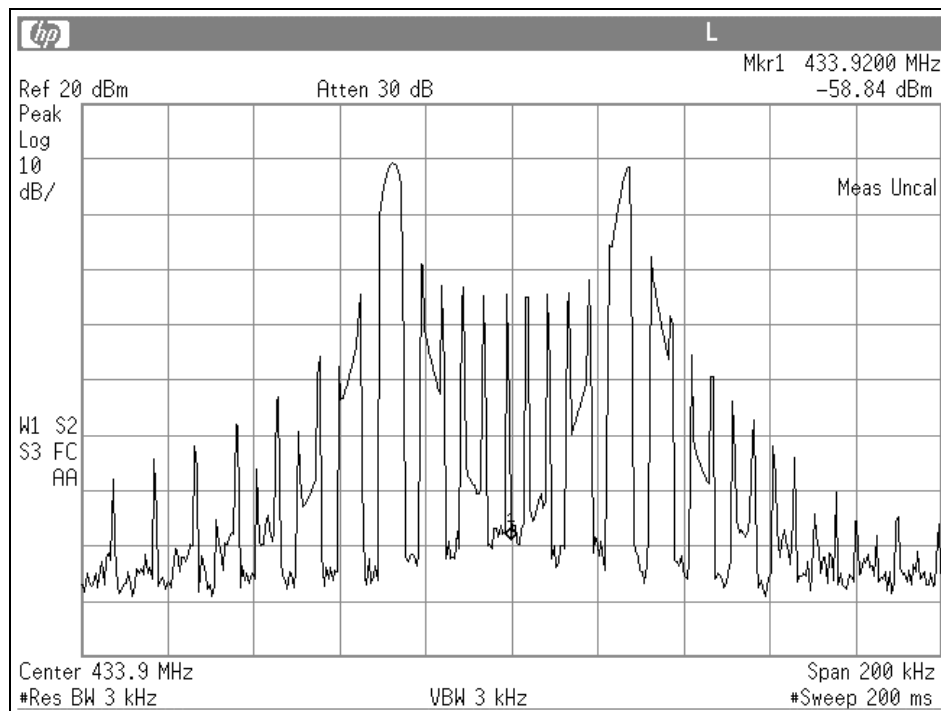
16 L'émission FM stéréophonique :

- | | Vrai | Faux |
|---|--------------------------|--------------------------|
| a) le codage stéréo permet de transmettre simultanément 2 informations | <input type="checkbox"/> | <input type="checkbox"/> |
| b) la stéréo n'est utilisable que pour des émetteurs FM | <input type="checkbox"/> | <input type="checkbox"/> |
| c) le signal stéréo contient un signal AM | <input type="checkbox"/> | <input type="checkbox"/> |
| d) la présence de la fréquence pilote indique au récepteur la présence de la stéréo | <input type="checkbox"/> | <input type="checkbox"/> |

17 Propriétés de la modulation FM numérique :

- | | Vrai | Faux |
|--|--------------------------|--------------------------|
| a) en FM comme dans toutes les autres communications numériques, le signal binaire est filtré par un passe-bas avant d'être transmis | <input type="checkbox"/> | <input type="checkbox"/> |
| b) le filtrage du signal modulant permet d'augmenter la puissance du signal émis | <input type="checkbox"/> | <input type="checkbox"/> |
| c) le filtrage du signal modulant diminue l'encombrement spectral du signal émis | <input type="checkbox"/> | <input type="checkbox"/> |
| d) si l'excursion Δf est suffisante, le spectre présente 2 pics séparés de $2 \cdot \Delta f$ | <input type="checkbox"/> | <input type="checkbox"/> |
| e) si l'excursion est faible, il est difficile de distinguer un signal AM d'un signal FM | <input type="checkbox"/> | <input type="checkbox"/> |

18 L'enregistrement du spectre d'un signal FSK a donné la courbe suivante (20 kHz/carreau) :



- | | Vrai | Faux |
|---|--------------------------|--------------------------|
| a) la porteuse est à 433,9 MHz | <input type="checkbox"/> | <input type="checkbox"/> |
| b) les deux fréquences émises sont 433,8 et 434,0 kHz | <input type="checkbox"/> | <input type="checkbox"/> |
| c) l'excursion en fréquence est de $\Delta f = \pm 28$ kHz environ | <input type="checkbox"/> | <input type="checkbox"/> |
| d) si le signal binaire modulant a une fréquence de $F = 10$ kHz, l'indice de modulation vaut $m = 2,8$ | <input type="checkbox"/> | <input type="checkbox"/> |



Réponses

N°	Réponses justes	Commentaires
1	a, c, e	b) la bande FM allait à l'origine de 40 à 50 MHz d) un signal FM est toujours produit par un VCO
2	b, c, d, g, h	e) l'excursion ne dépend que de l'amplitude de la BF, pas de sa fréquence f) l'excursion de ± 75 kHz utilisée en FM est qualifiée de moyenne
3	b, c, d	a) b) $m = \Delta f / F = 10$ c) $B \approx 2(\Delta f + F) = 330$ kHz d) voir tableau des fonctions de Bessel, $n = B/F \approx 22$ raies
4	a, b, c	a) b) c) $f(t) = \theta'(t)/2\pi = 10^7 + 10^3 \cos(2\pi 10^3 t)$ expression dans laquelle il suffit de lire la fréquence de la porteuse, l'excursion, et la fréquence modulante F. d) l'indice de modulation vaut $m = \text{excursion} / F = 1000 / 1000 = 1$
5	a, b	c) la fréquence modulante est de 20 kHz (écart entre les raies) d) le spectre d'un signal FM faiblement modulé a la même structure qu'en AM
6	a, b, c	b) la forme du spectre montre qu'on est dans le cas où la fonction de Bessel J_1 est pratiquement nulle, soit $m = 3,8$ c) excursion = $m \cdot F = 3,8 \cdot 20 \text{ kHz} = \pm 76$ kHz
7	a, b, d	c) d) le gain RF joue sur la puissance du signal émis, et donc sur la portée
8	b, d	a) le VCO travaille autour de 4 MHz c) le changement de fréquence ne modifie pas l'excursion qui reste à ± 1 kHz
9	a, c	b) c) le multiplicateur multiplie par 5 la fréquence de la porteuse ET l'excursion d) en D on a un signal à $82 + 20 = 102$ MHz et à $82 - 20 = 62$ MHz modulés en fréquence. L'ampli RF sera sélectif et sélectionnera l'un des deux signaux.
10	c, d, e	a) la préaccentuation n'est pas indispensable, mais permet d'améliorer la qualité de la liaison en diminuant le bruit en sortie du récepteur b) la préaccentuation favorise les aiguës qui ont toujours un niveau plus faible que les fréquences moyennes dans un signal audio (parole, musique)
11	a, b, c, d	
12	b, c, d, e, f, h	a) b) le signal du quartz est divisé par 100, on a donc $f_x = 10$ kHz g) le diviseur par N doit pouvoir traiter des fréquences voisines de 27 MHz, il doit donc être plus rapide que le diviseur par R
13	a, c, e	b) le limiteur écrête le signal FM pour éliminer les parasites affectant l'amplitude et supprimer les variations d'amplitude liées aux conditions de propagation d) c'est le limiteur qui fait ce travail e) en désaccordant légèrement le récepteur, la porteuse à f_i est centrée sur un des flancs du filtre f_i . Toute variation de fréquence sera donc transformée en une variation d'amplitude et pourra être démodulée par un récepteur AM
14	a, b, c	d) le démodulateur à PLL est meilleur que le démodulateur à quadrature si le signal FM est fortement bruité
15	c, e, f	a) pour recevoir du 41 MHz avec une $f_i = 455$ kHz, l'oscillateur local doit être à 40,545 ou à 41,455 MHz b) $L_1 C_1$ est accordé sur la fréquence à recevoir pour atténuer la fréquence image d) le circuit SO42P est un mélangeur e) ce type de démodulateur se reconnaît à son filtre déphaseur
16	a, c, d	b) le codage stéréo du signal modulant n'est pas lié au type d'émetteur AM ou FM c) le signal G-D module en AM-bande latérale double une sous-porteuse à 38 kHz
17	a, c, d, e	b) le filtrage du signal BF permet de limiter la largeur du spectre du signal RF
18	a, c	b) les 2 pics sont à $433,9 \text{ MHz} \pm 28 \text{ kHz}$ soit 433,872 et 433,928 MHz d) l'indice de modulation n'est défini que pour un signal modulant sinusoïdal !