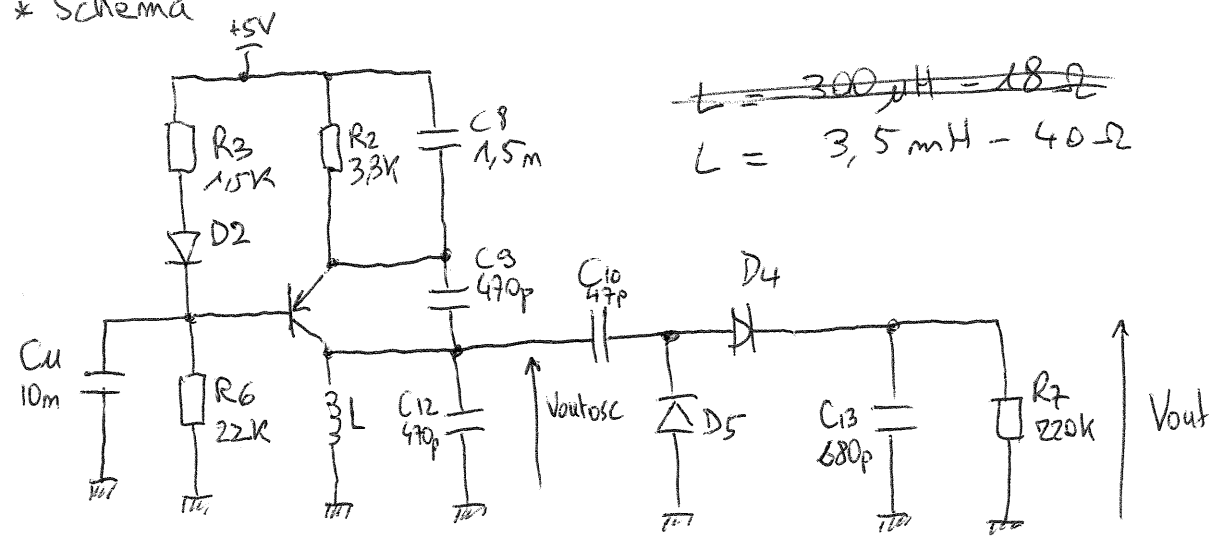
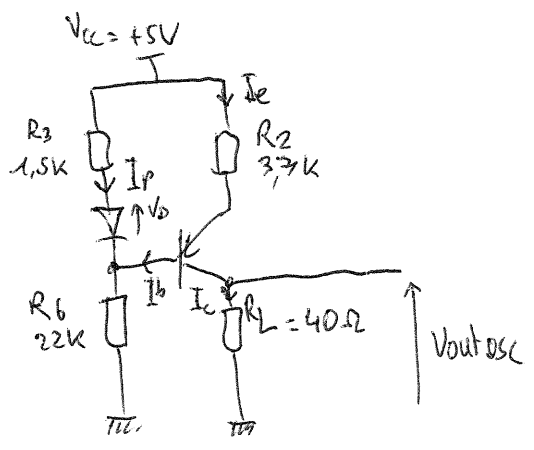


* Schéma



* Point de fonctionnement :



- * On néglige I_b donc $I_p = \frac{V_{cc} - V_D}{R_3 + R_6} = 187 \mu\text{A}$
- * On pose $V_D = V_{EB}$ donc $V_{R3} = V_{R2} = R_3 I_p = 0,28\text{V}$
 d'où $I_E = \frac{V_{R2}}{R_2} = 85 \mu\text{A} \approx I_C$
- * $V_{outosc} \approx R_L \cdot I_C = 3,4 \text{ mV}$

* Schéma équivalent petits signaux :

