

Introduction

Pour mesurer la température au fond des océans, les océanographes doivent utiliser des thermomètres qui ne sont pas influencés par la pression environnante. L'une des solutions possible pour mesurer cette température est d'utiliser une thermistance (composant dont la résistance interne, en Ohms, varie en fonction de la température.



Le bathygraphe perdable, fabriqué par Sippican Ocean Systems est un exemple d'utilisation d'une thermistance comme capteur de température.



Pour lancer la sonde il faut placer le lanceur au-dessus de l'eau, à l'arrière du navire, du côté sous le vent, enlever le bouchon qui obture la douille et retirer la goupille. La sonde tombe en dévidant le fil bi-conducteur de la bobine située à l'intérieur de son carénage.

Simultanément le navire qui s'éloigne du point de largage dévide le fil enroulé sur la bobine de la douille. L'enregistrement commence à l'instant où la sonde touche la surface. Comme la vitesse de descente de la sonde est à peu près constante, le temps écoulé depuis le largage fournit la profondeur et la thermistance donne la température. Lorsqu'il n'y a plus de fil sur l'une des deux bobines il casse et la sonde est perdue.

Etude de la thermistance

La courbe de réponse de la thermistance est donnée par l'équation $R_{th} (\Omega) = 100 + 2T (^{\circ}C)$

Q1. Pour une température allant de $0^{\circ}C$ à $100^{\circ}C$, calculer la plage de variation de R_{th} .

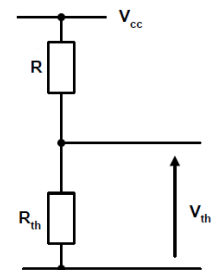
T ($^{\circ}C$)	0	25	50	75	100
Rth (Ω)					

1^{er} schéma d'étude

Q2. Exprimer la valeur de la tension aux bornes de la thermistance V_{th} en fonction de R , R_{th} et V_{cc} .

Q3. Compléter le tableau suivant qui donne les valeurs de V_{th} en fonction de la température. On donne $R = 200\Omega$ et $V_{cc} = 10V$.

T ($^{\circ}C$)	0	25	50	75	100
V_{th} (V)					

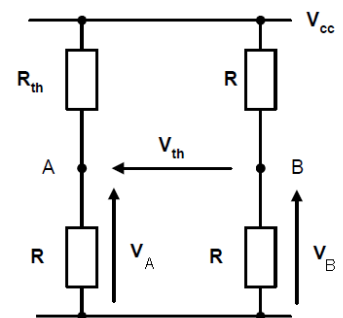


2^{ème} schéma d'étude

Q4. Exprimer la valeur de la tension V_{th} en fonction de V_{cc} , et des résistances R_{th} et R (Rappel $V_{th} = V_A - V_B$).

Q5. Pour quelle valeur de R_{th} avons-nous $V_{th} = 0V$?

Q6. Compléter le tableau suivant qui donne les valeurs de V_{th} en fonction de la température T (Mêmes valeurs de V_{cc} et R que précédemment).



T ($^{\circ}C$)	0	25	50	75	100
V_{th} (V)					