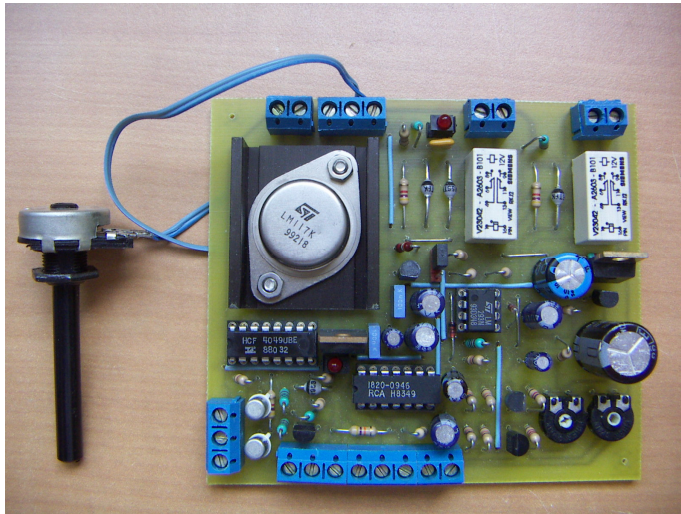


**BLOCK AUTOMATIQUE 2
FEUX AVEC INERTIES**

Bien souvent, sur des réseaux où l'on dispose de grandes longueurs de voie, on voudrait bien faire circuler plusieurs trains les uns derrière les autres. Malheureusement, à cause de vitesses différentes, il n'est pas rare que les trains se rattrapent et rentrent en collision.



Cette carte électronique réalise l'espacement automatique des trains sur une même voie découpée en cantons.

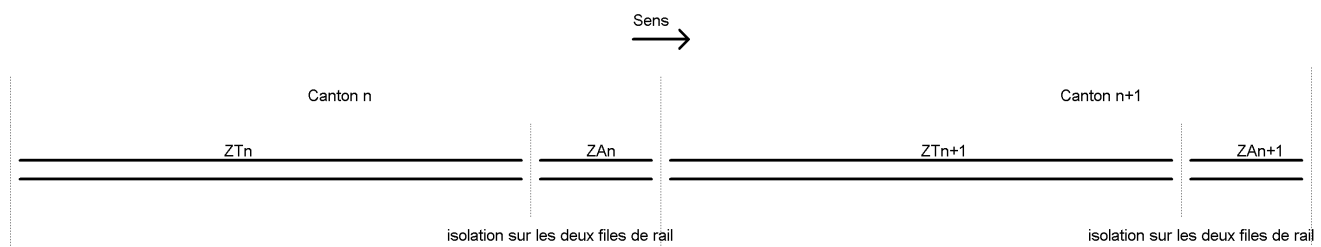
Elle assure l'alimentation traction réglable de 0 à 13V courant continu pur, avec un courant maxi de 1,5A et une protection totale des convois avec démarrage et arrêt progressifs.

Elle est compatible pour une voie unique banalisée.

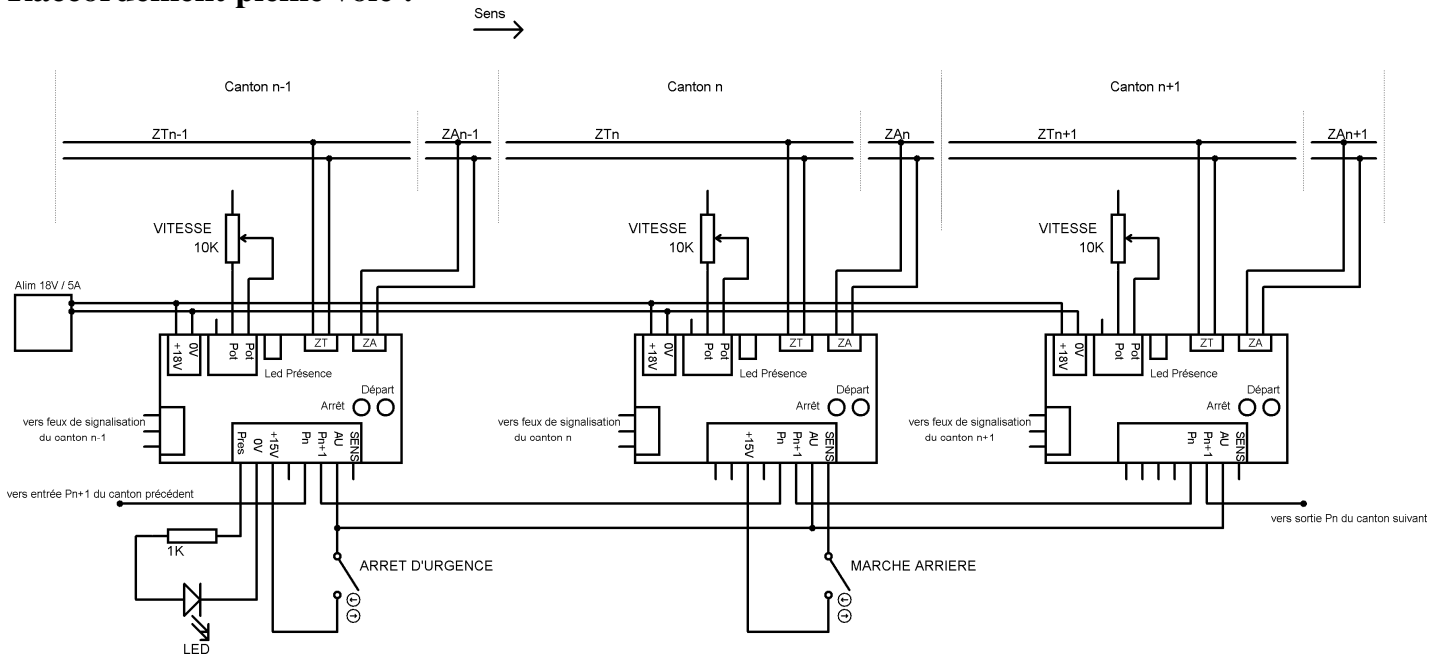
Elle est protégée contre les court-circuits, grâce à un disjoncteur automatique.

Chaque canton, dont la longueur doit être supérieure ou égale au plus long convoi, est divisé en deux zones :

- ZT : zone de transit : le train roule dessus. Il est détecté et bloque le canton précédent (feux rouge). Il ne réagit qu'au réglage du régulateur.
- ZA : zone d'arrêt : en fonction du feu rencontré (donc de l'occupation du canton suivant), le train s'arrête avec inertie réglable sur feu rouge, passe normalement au feu vert ou repart avec inertie lors du passage du rouge au vert.



Raccordement pleine voie :

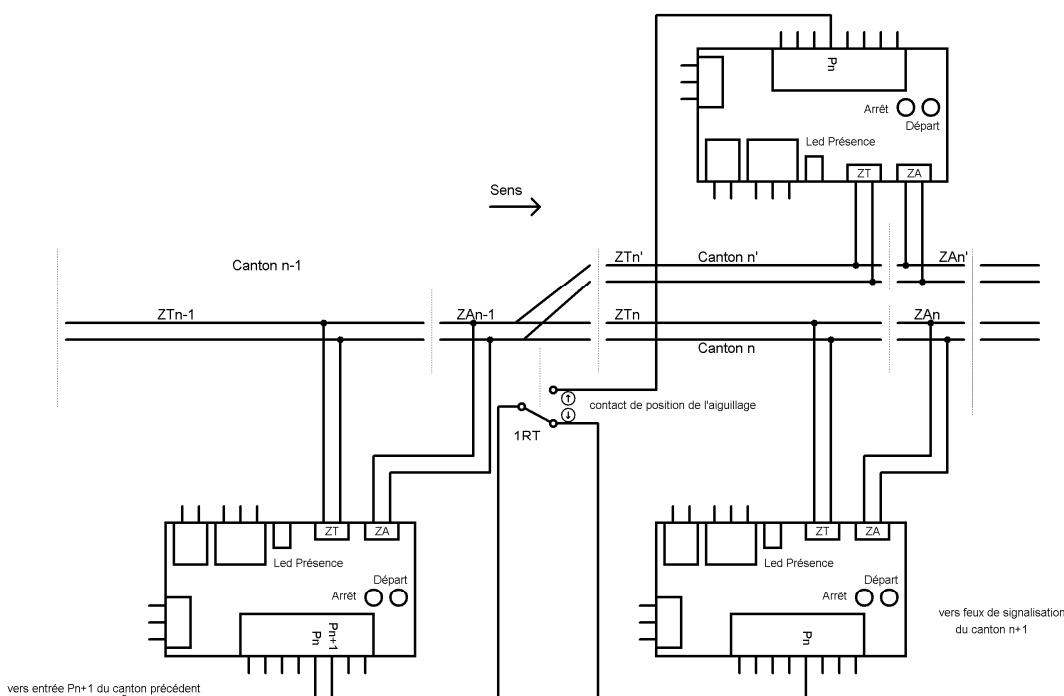


Après division du réseau en plusieurs cantons de deux zones, raccorder chaque carte (1 par canton) suivant le schéma ci-contre. Il s'agit alors d'une configuration simple : les cantons sont les uns derrière les autres.

Chaque potentiomètre de vitesse permet de régler indépendamment la tension sur chaque canton. Toutes les entrées AU sont reliées ensemble et l'on peut mettre autant de boutons d'arrêt d'urgence que l'on souhaite en parallèle.

Connecter un bouton sur l'entrée SENS là où la marche arrière est nécessaire (zones de gare, par exemple). Une seule alimentation 18V continu régulée est nécessaire pour tout le réseau. Sa puissance dépendra du nombre de cantons (100 mA / canton) et du nombre de trains qui circulent en même temps (1A / train).

Raccordement départ en aiguille :

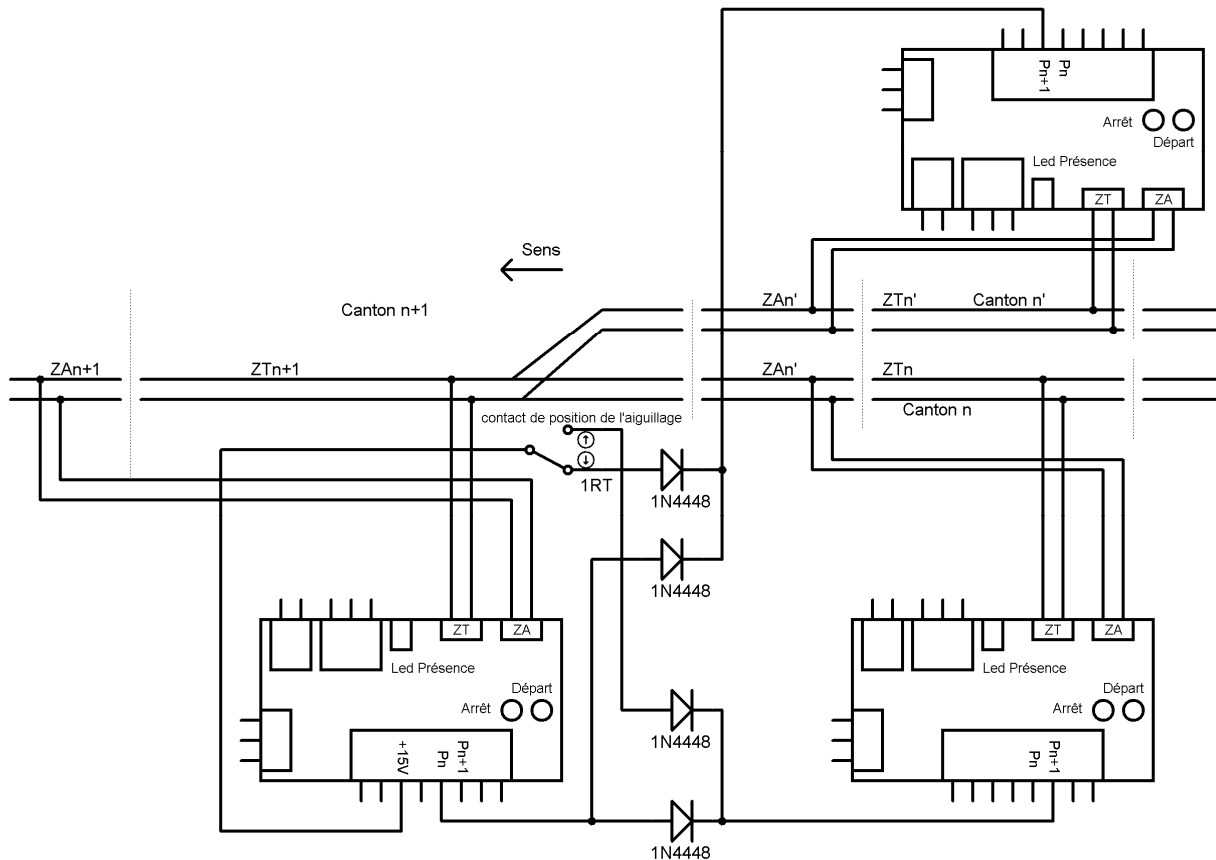


Dans ce cas, il faut arrêter le train sur le canton n-1 selon deux conditions :

- soit lorsque le canton n' est occupé et que l'aiguillage se dirige sur n',
- soit lorsque le canton n est occupé et que l'aiguillage se dirige sur n.

Un contact de position de l'aiguillage est donc nécessaire (soit un capteur mécanique sous l'aiguillage, soit un relais commandé en même temps que le moteur de l'aiguillage) pour relier soit la sortie Pn du canton n', soit la sortie Pn du canton n, sur l'entrée Pn+1 du canton n-1.

Raccordement arrivée en aiguille :



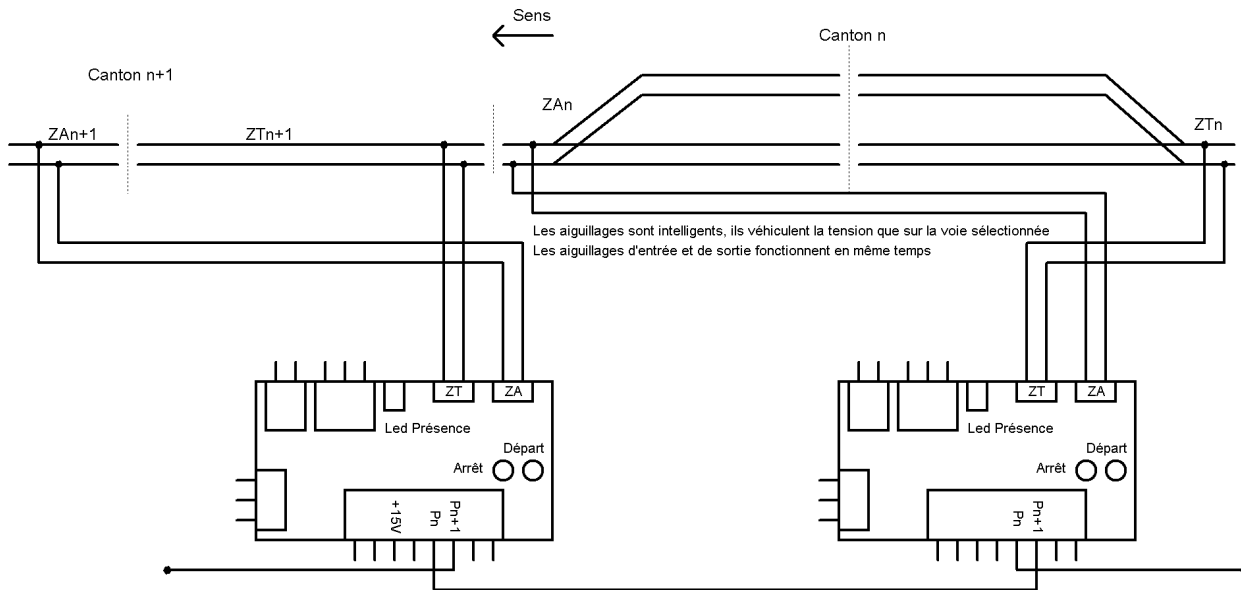
Dans ce cas, il faut :

- arrêter le train sur le canton n' selon deux conditions :
 - soit lorsque le canton n+1 est occupé et que l'aiguillage se dirige sur n',
 - soit lorsque l'aiguillage se dirige sur n.
- arrêter le train sur le canton n selon deux conditions :
 - soit lorsque le canton n+1 est occupé et que l'aiguillage se dirige sur n,
 - soit lorsque l'aiguillage se dirige sur n'.

Un contact de position de l'aiguillage est donc nécessaire (soit un capteur mécanique sous l'aiguillage, soit un relais commandé en même temps que le moteur de l'aiguillage) pour relier la sortie +15V du canton n+1 soit sur l'entrée Pn+1 du canton n, soit sur l'entrée Pn+1 du canton n' (forçage d'arrêt).

De plus la sortie Pn du canton n+1 sera reliée également via une diode sur les entrées Pn+1 des deux cantons précédents. Les diodes forment un « OU » logique.

Raccordement faisceau de gare:



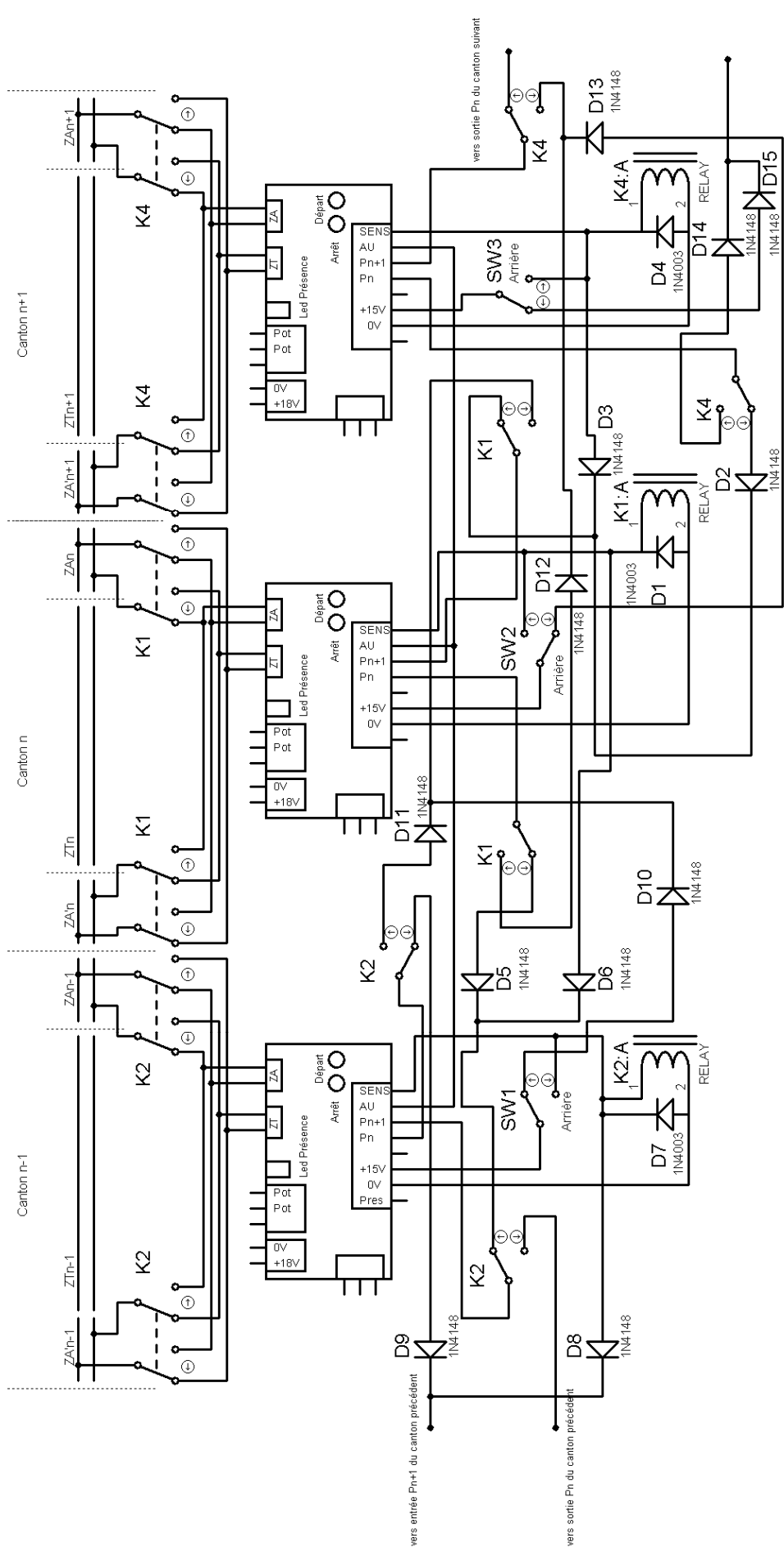
Dans ce cas, il faut simplement que les aiguillages véhiculent la tension traction que sur la voie sélectionnée afin de ne constituer qu'un seul canton. Les aiguillages d'entrée et de sortie fonctionnant en même temps, il sera impossible de rentrer un train sur une voie et d'en sortir un autre d'une autre voie.

Raccordement Voie unique banalisée:

Chaque interrupteur de sens de marche (SWx) de chaque canton banalisé doit commander un relais 4 RT afin d'inverser les zones d'arrêt sur le canton et gérer les occupations à l'inverse du sens de marche par défaut.

VOIE UNIQUE BANALISEE

→ SENS par défaut



vers entrée Pn+1 du canton suivant

vers sortie Pn du canton précédent

vers entrée Pn+1 du canton suivant