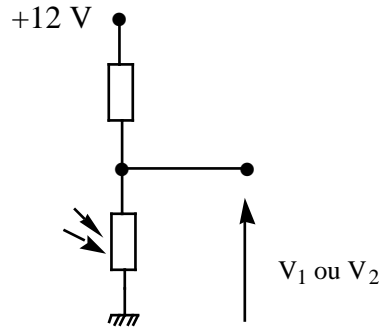


Etage 1

Capteur 1 ou 2



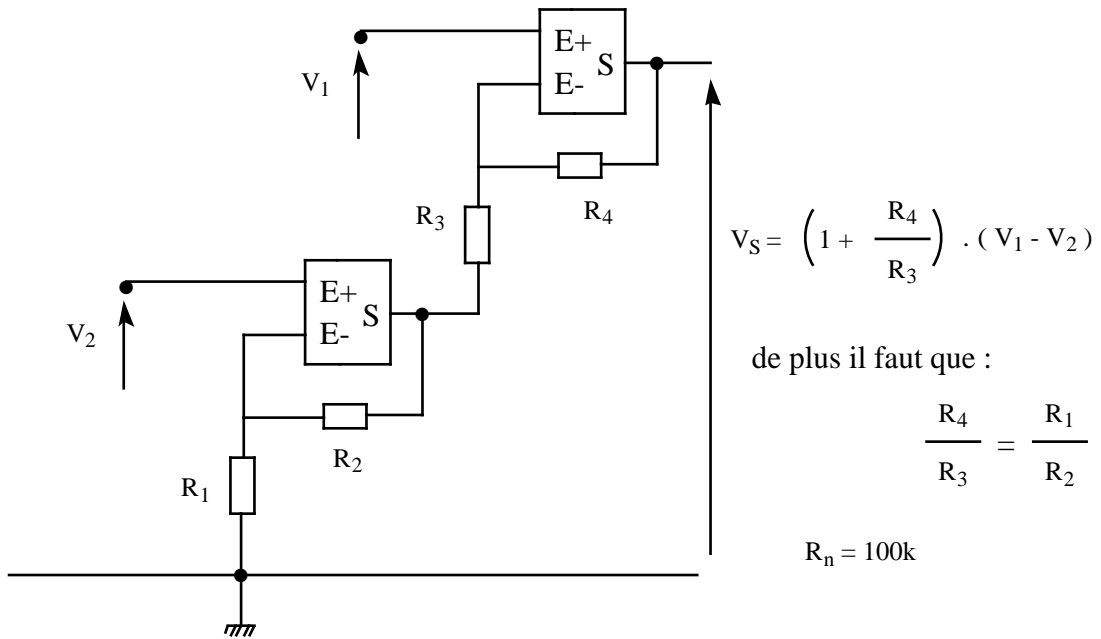
Version à AO de puissance.

Alim symétrique +/- 12 V

Pour 1A max utiliser un L272 ou L2720
(2AO par boîtier)

Pour 3A max utiliser deux L165

Etage 2



Etage 3

Enlève +/-1,2V au signal de sortie,
pour créer un point mort.

