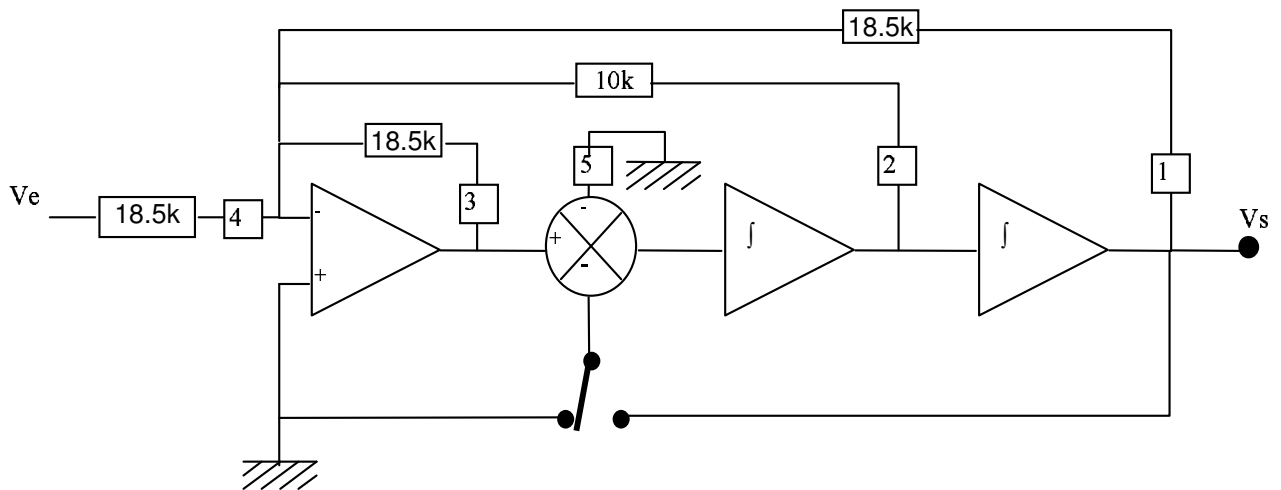
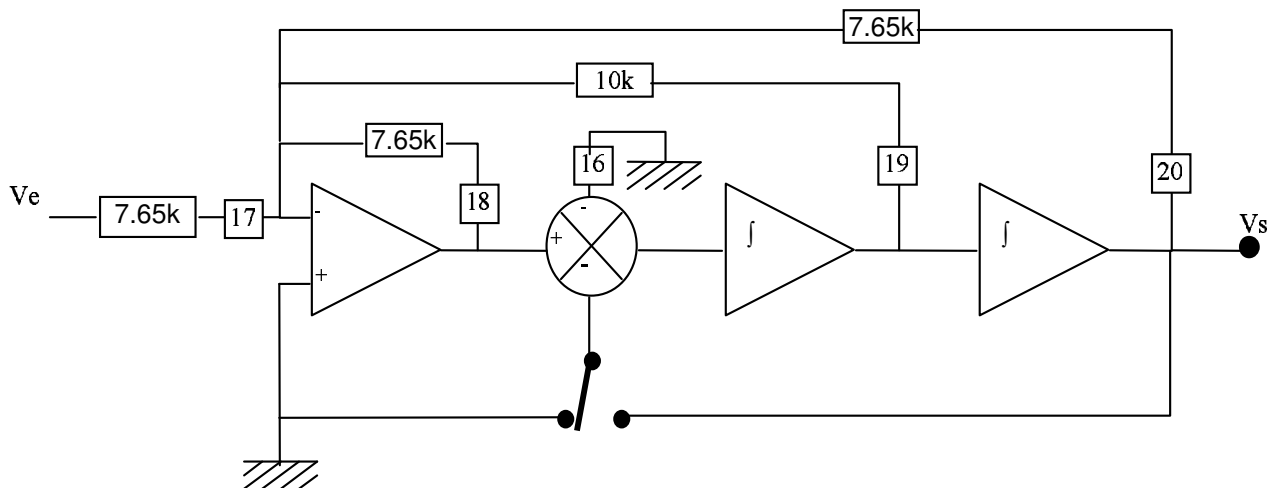


Filtre passe-bas 4°ordre – MF10

Cellule 1 :



Cellule 2 :



$f_0=2940\text{Hz}$ (peut aller jusqu'à 3375Hz tout en respectant le gabarit imposé)

Borne du CI	Signal
7, 8	+5V
6	Switch select : -5V
9, 15	GND
12	GND : $F_h=100.f_0 = 294\text{kHz}$ +5V : $F_h=50.f_0 = 147\text{kHz}$
13, 14	-5V
10, 11	Signal d'horloge