

Les moteurs synchrones

Notions de mécanique

Poids

$$P = mg$$

P en Newtons

m : masse en Kg

g = 9,81 (à la surface de la terre)

Travail d'une force

$$W = F.d.\cos(F,d)$$

W : travail en Joules

F : force en Newtons

d : déplacement en mètres

si la force est perpendiculaire au déplacement : $W = 0$

(ex : électron dans champ magnétique ou attraction de la terre par le soleil)

si la force est dans la même direction : $W = F.d$

Vitesse

$$d = \Sigma v.t$$

v en m/s

t : durée en secondes

Vitesse moyenne d'un aller-retour :

$$2d \text{ en } (d / v_1 + d / v_2) \text{ donc } V_{\text{moy}} = 2 / (1/v_1 + 1/v_2)$$

Puissance

$$W = P.t$$

P en Watts

$$P = F.d / t = F.v$$

Application

La puissance mécanique pour lever une masse verticalement à vitesse constante vaut : $P = mgv$

Accélération

$$F = ma \text{ avec } a = dv/dt \text{ en } m/s^2$$

Energie cinétique

$$E = \frac{1}{2} mv^2$$

La variation de l'énergie cinétique est égale au travail des forces

démonstration :

$$V = at + V_0$$

En intégrant par rapport au temps :

$$X = \frac{1}{2} at^2 + V_0.t + X_0$$

En remplaçant t par son expression :

$$V^2 - V_0^2 = 2a (X - X_0)$$

Cas de la rotation :

Couple d'une force

$$C = F.r$$

avec r : rayon en mètres, donc C en Nm

Frottements d'un moteur électrique

Couple : $KI - C_0$ en moteur et $KI + C_0$ en générateur

C_0 = frottements (les frottements secs sont constants)

Déplacement linéaire

ex : la longueur d'une corde qui s'enroule autour d'un axe

$$L = r.\theta \text{ avec } \theta \text{ en radians (1 tour} = 2\pi \text{ radians)}$$

Vitesse linéaire

$$v = r.\omega$$

ω en rd/s. $\omega = 2\pi.f$ avec f : fréquence de rotation en Hertz

Travail

$$W = F.L = F.r.\theta = C.\theta$$

Puissance

$$P = C.\omega$$

Force centrifuge

$$a = r\omega^2 \text{ (Grand virage : } r \text{ mini} \Rightarrow \omega \text{ maxi)}$$

$$a = r(v/r)^2 \Rightarrow a = v^2/r \text{ (Petit virage : } r \text{ maxi} \Rightarrow v \text{ maxi)}$$

Engrenages parfaits

$$v_1 = v_2 \text{ donc } r_1.\omega_1 = r_2.\omega_2 \text{ donc } N_1.\omega_1 = N_2.\omega_2$$

$$F_1 = F_2 \text{ donc } C_1 / r_1 = C_2 / r_2 \text{ donc } N_2.C_1 = N_1.C_2$$

On vérifie bien $C_1.\omega_1 = C_2.\omega_2$

Vis sans fin

Quand la vis fait un tour, l'engrenage tourne de une dent, donc le rapport de vitesse angulaire est le nombre de dents de l'engrenage.

Accélération

$$C = J.d\omega/dt$$

Avec réducteur parfait de rapport k : $kC = J_2.\omega'/k$ donc $C = (J_1+J_2/k^2).\omega'$

Moteurs pas à pas standards :

Le principe de base : Une bobine fait Haut et Bas, l'autre fait Gauche et Droite.
En réalité, les pas ont un angle plus petit. Le fonctionnement normal est en demi-pas.
On peut également travailler en multi-pas (sinus et cosinus), ou en trapézoïdal...

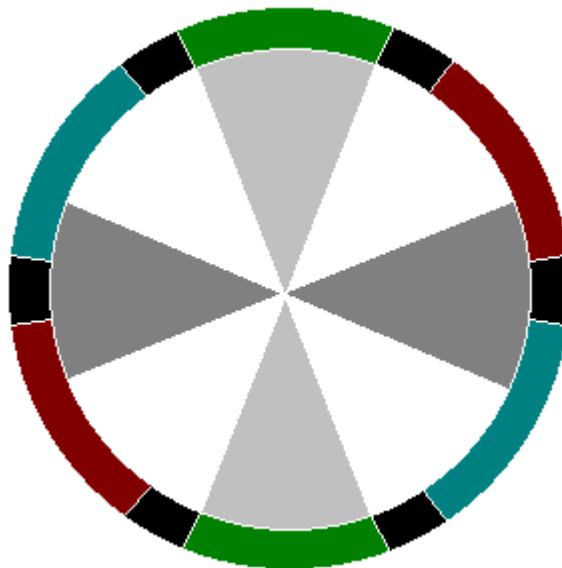
+	-
+	0
+	+
0	+
-	+
-	0
-	-
0	-

Ces moteurs sont souvent alimentés par un courant constant, avec 2 régulations tout ou rien.
Il faut augmenter progressivement la fréquence, avec des courants élevés pour accélérer,
puis baisser le courant pour maintenir la vitesse, et ralentir.
Un courant trop élevé provoque des vibrations, et risque de faire perdre des pas...

En général, la tension indiquée sur un pas à pas correspond à une faible vitesse :
Il faut prévoir une tension nettement plus élevée à 'haute' vitesse...

Ils peuvent fonctionner en uni-polaire, en reliant les points milieu au + et avec 4 NMOS à la masse,
ou en bipolaire sans utiliser les points milieu, avec 2 demi-ponts et une alimentation symétrique,
ou avec 2 ponts en H (L298...) et une alimentation simple (batterie).

Brushless, mcc :



Tension induite :

$E = n\phi/\tau$ avec $\phi = Blr\theta$ et $\theta = \omega\tau$ donc $E = nBlr\omega$ (pour 1 bobine).

Pour que le moteur tourne vite, il faut peu de spires, et une taille réduite.

Couple électro-magnétique :

$E = Kw$ et $EI = Cw$ donc $C = KI = nBlrI$

La section des fils n n'intervient pratiquement pas sur le couple (nombre d'Ampère-tours).

Pilotage d'un brushless :

On peut utiliser un pont de six mosfets (ou bipolaires avec diodes de roue libre) :

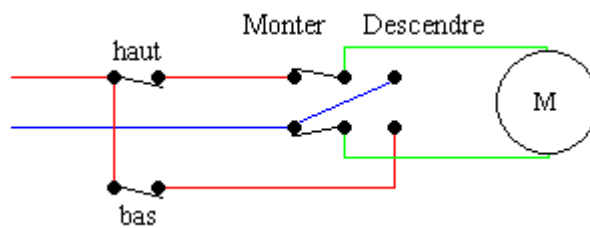
ACE

BDF

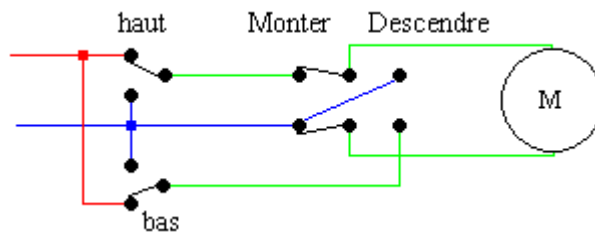
	M=ON	
Courants	G=OFF	Haché
0 - +	E	D
+ - 0	A	D
+ 0 -	A	F
0 + -	C	F
- + 0	C	B
- 0 +	E	B

M ou G = Moteur ou Générateur

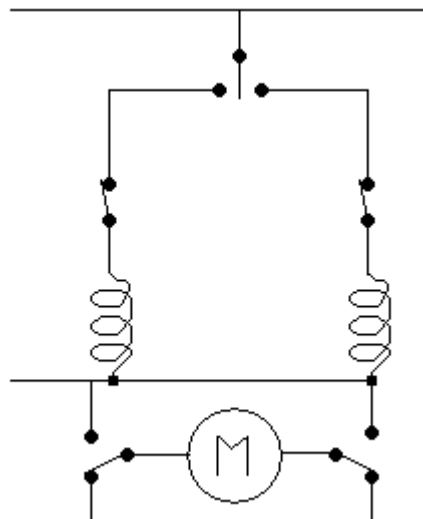
Marche avant/arrière avec mcc :



Avec freinage proportionnel à la vitesse :

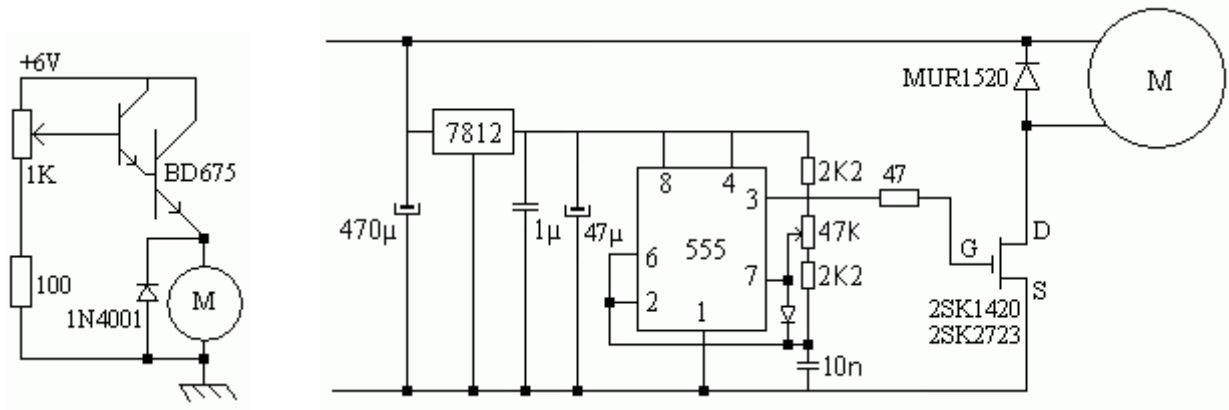


Avec relais :



Variateurs mcc

pour petit moteur 4,5V et perceuse 24V :

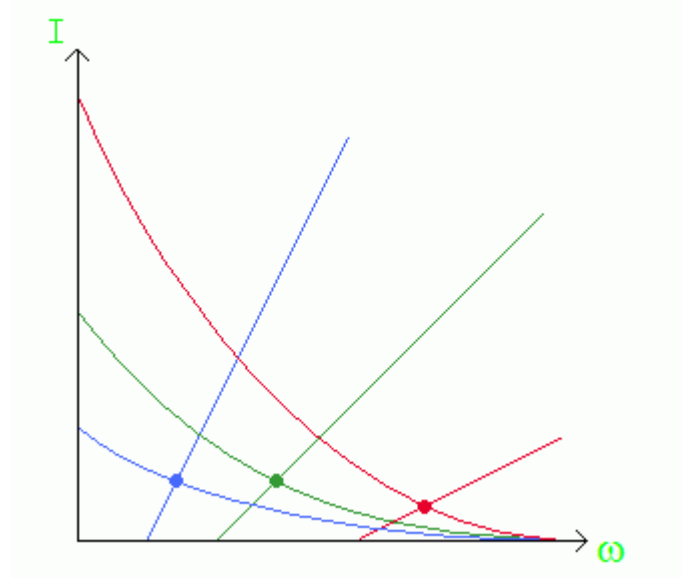


Mini-éolienne :

Plus les pâles tournent vite, plus le courant est élevé : $rI = Kw - U$

Mais moins le vent exercera de force sur celles-ci : $KI = k(V - Rv)^2$

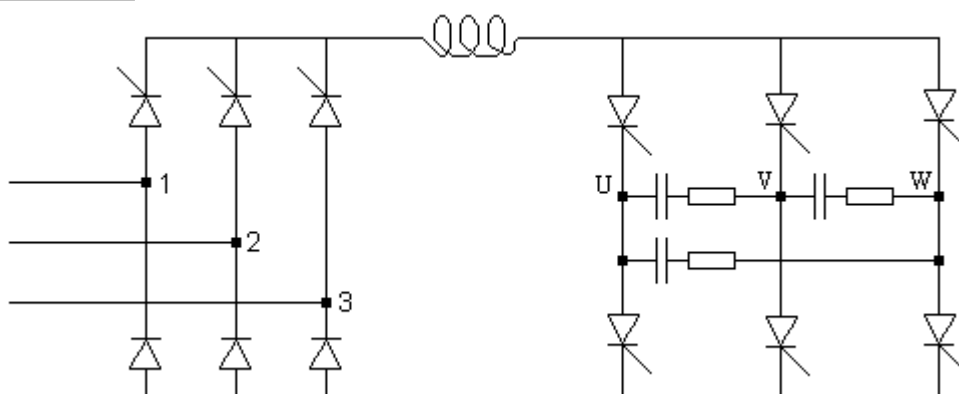
L'intersection de ces deux courbes donne donc le point de fonctionnement :



La constante K dépend du moteur et du réducteur mécanique.

A vitesse donnée, plus elle est élevée, plus le courant sera fort, mais moins il en faudra pour freiner les pâles... Il existe donc une valeur optimale de K.

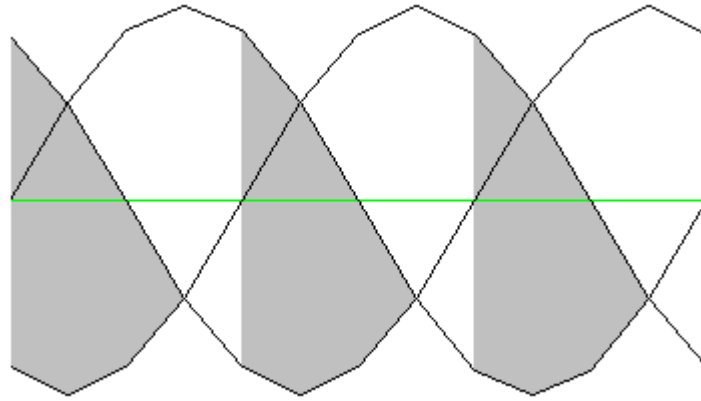
Gros moteurs :



Les aimants permanents sont remplacés par des électro-aimants, parcourus par un courant I_e .
On a donc le choix entre un couple élevé (I_e fort), et vitesse élevée (I_e faible).

Pont mixte :

A chaque instant, la tension sur le - est égale à la tension la plus négative parmi V_1, V_2 et V_3 .
La tension au + est égale à la tension pour laquelle le thyristor est passant, jusqu'à l'amorçage d'un thyristor recevant une tension supérieure. Voici un exemple de courbes de conduction :



Ponts complets :

Ils sont formés par 4 ou 6 thyristors, et permettent le freinage d'un moteur par inversion de tension.