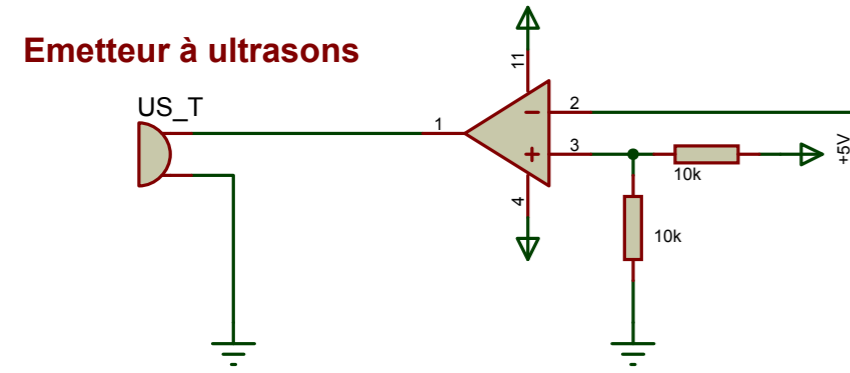
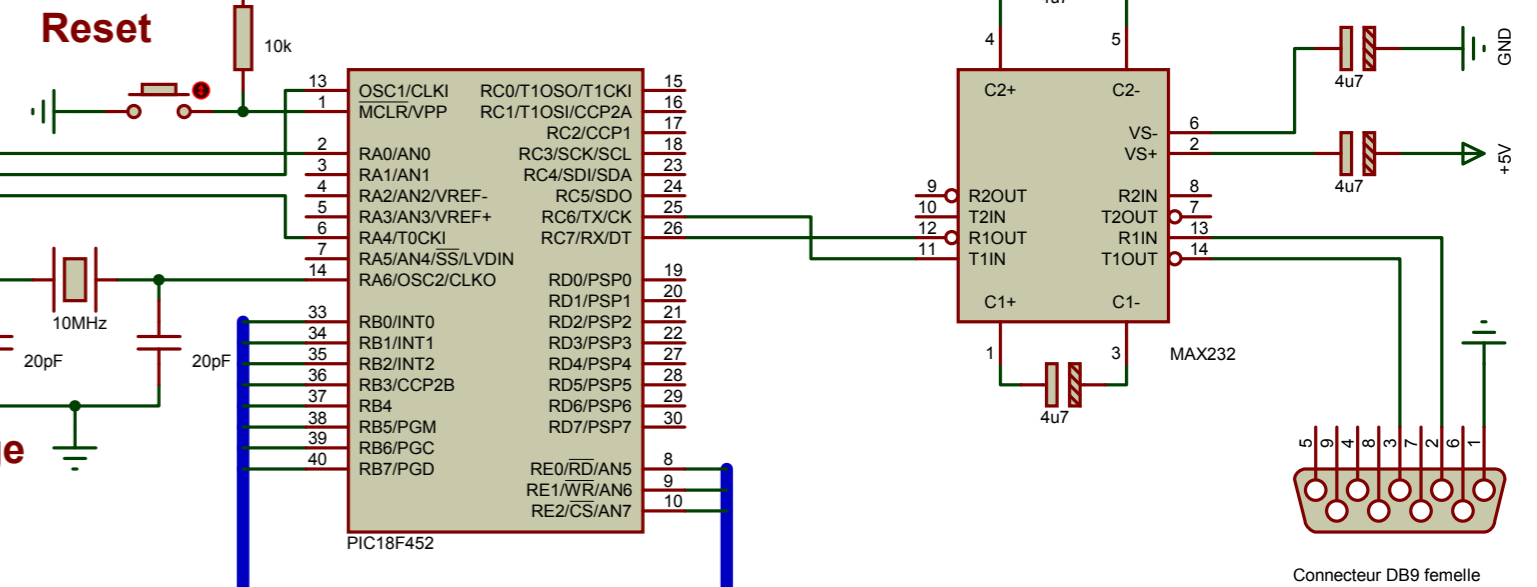


# Sonar à ultrasons

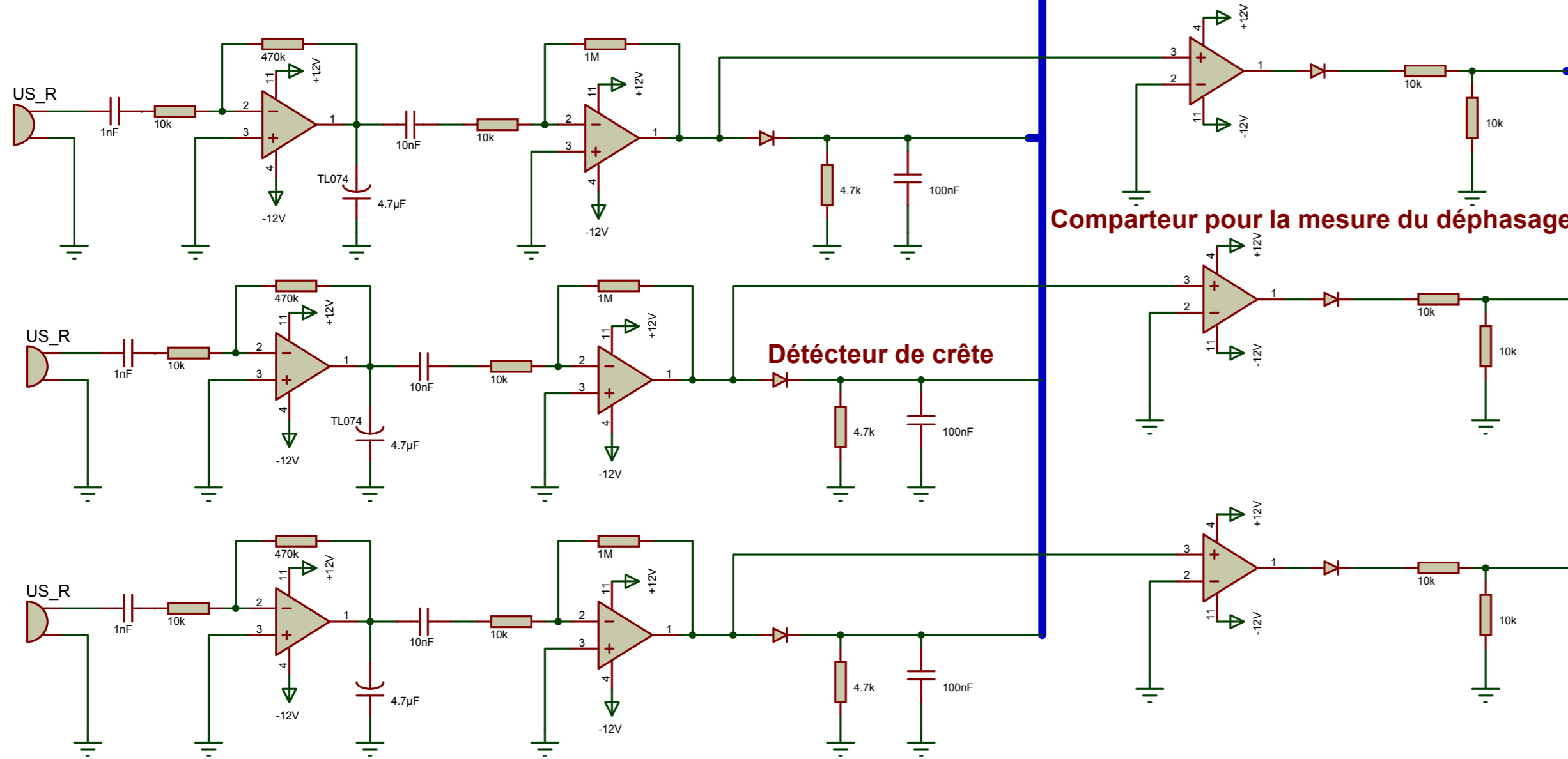
## Emission Ultrason 40KHz



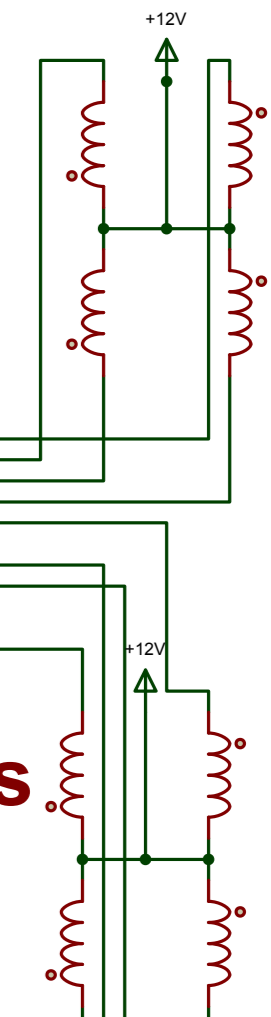
## Communication avec le PC



## Chaines d'amplification et traitement du signal

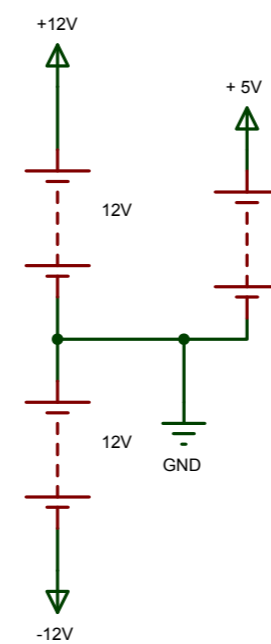


## Moteur 1 : Azimut



## Moteur 2 : Gite

## Alimentation +5V et +/-12V



## Commande moteurs.

