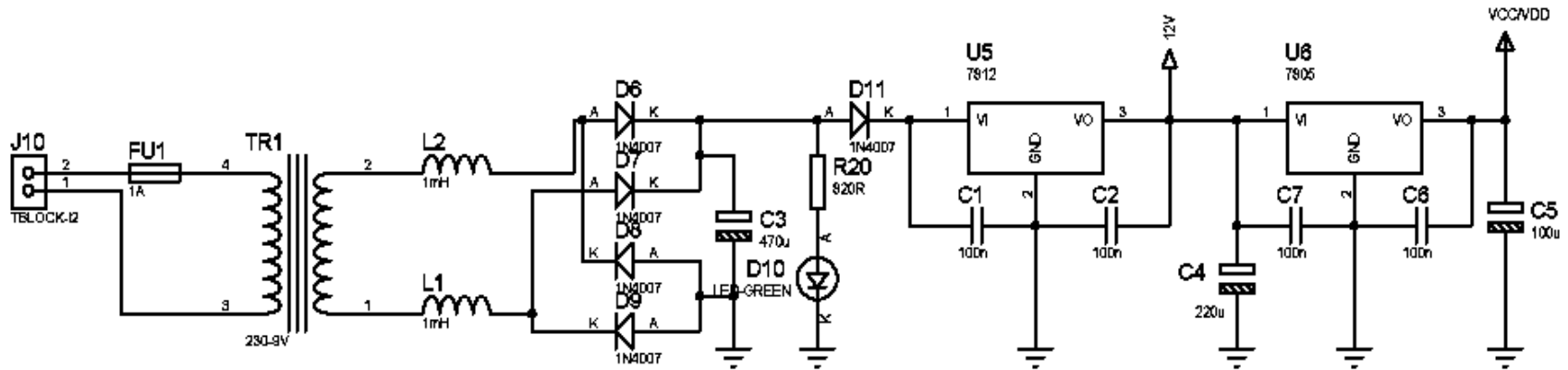
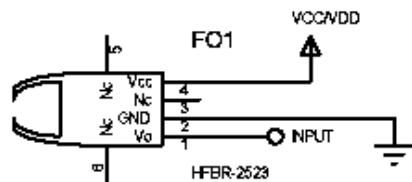
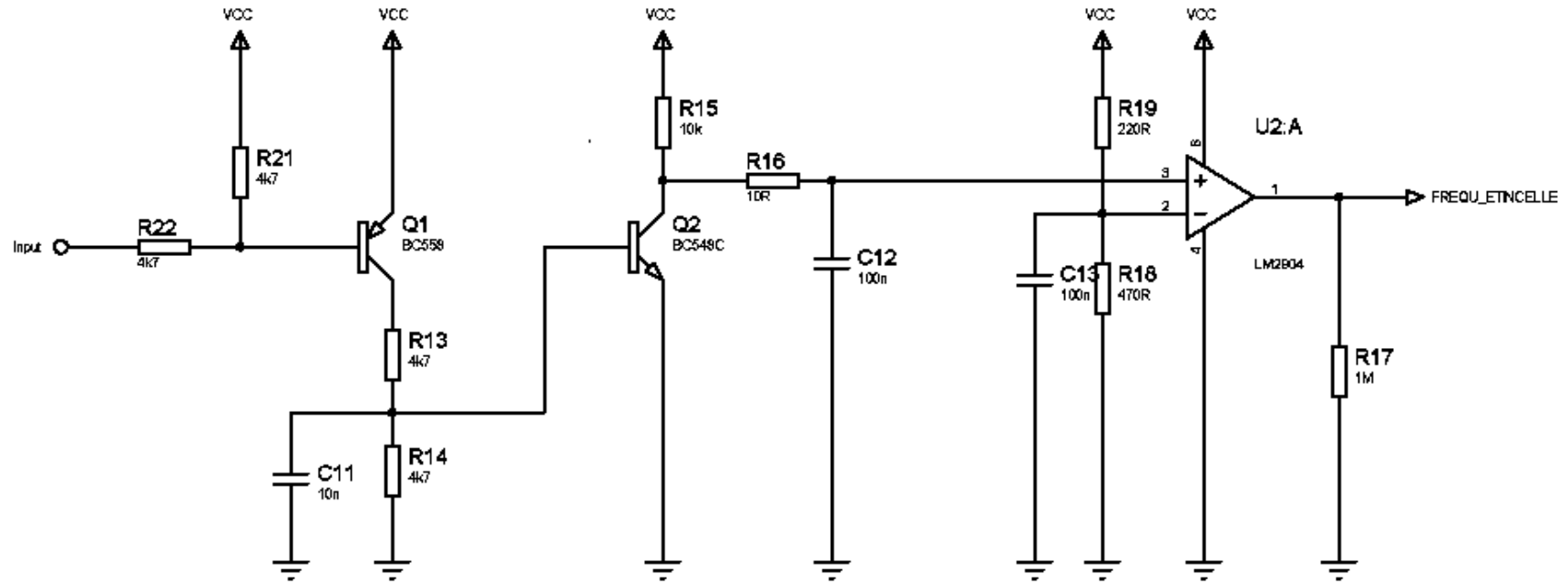
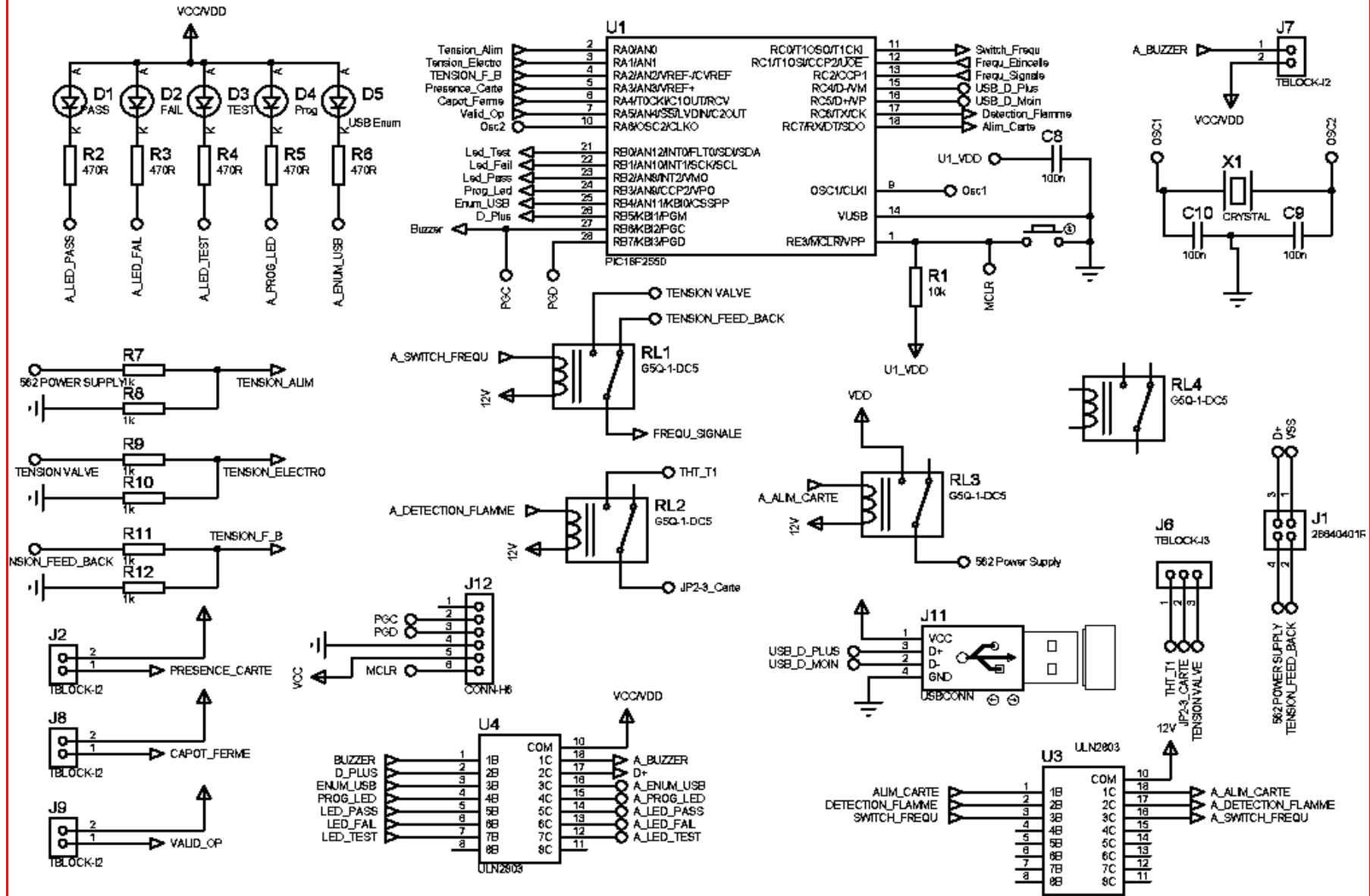


Problème CEM**Testeur Fonctionnel****Testur carte Bruleur TF01**

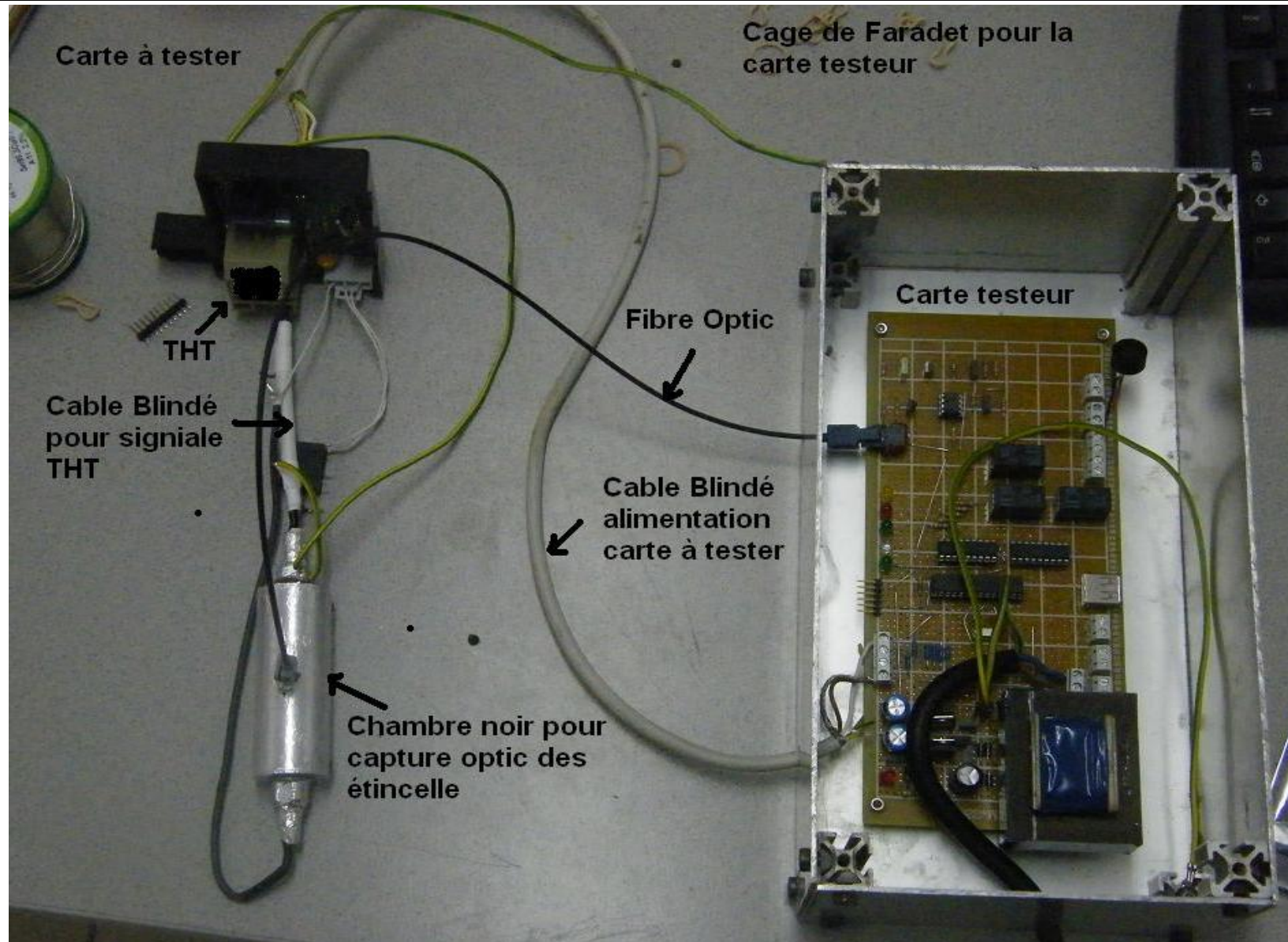




KLOUZ M'hamed	Amplification Capture Etincelle	Indice A
	Produit	N° TF001
TunDev	15/07/2014	Page 3/8



KLOUZ M'hamed	Comande Pic18F2550	Indice A
	Produit	N° TF001
TunDev	15/07/2014	Page 4/8



KLOUZ M'hamed

Système

Indice A

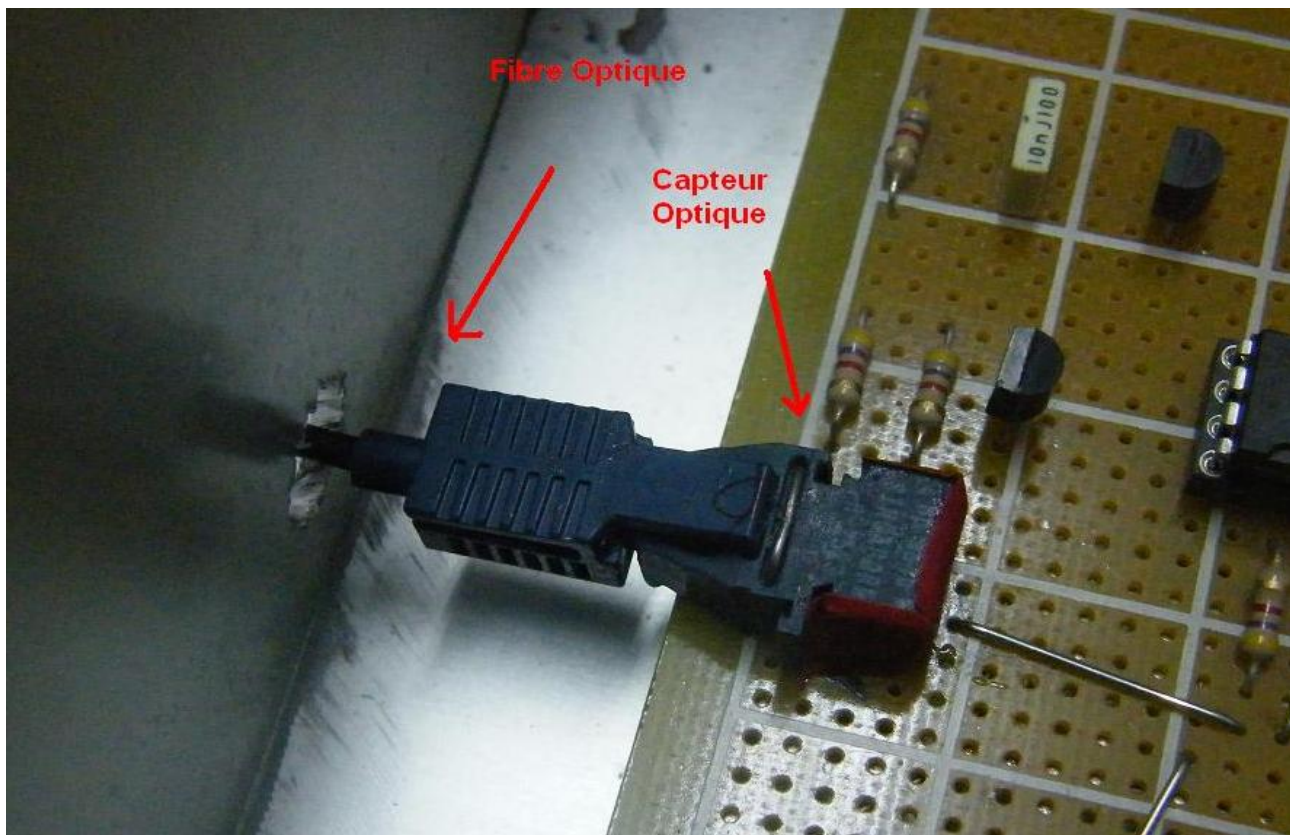
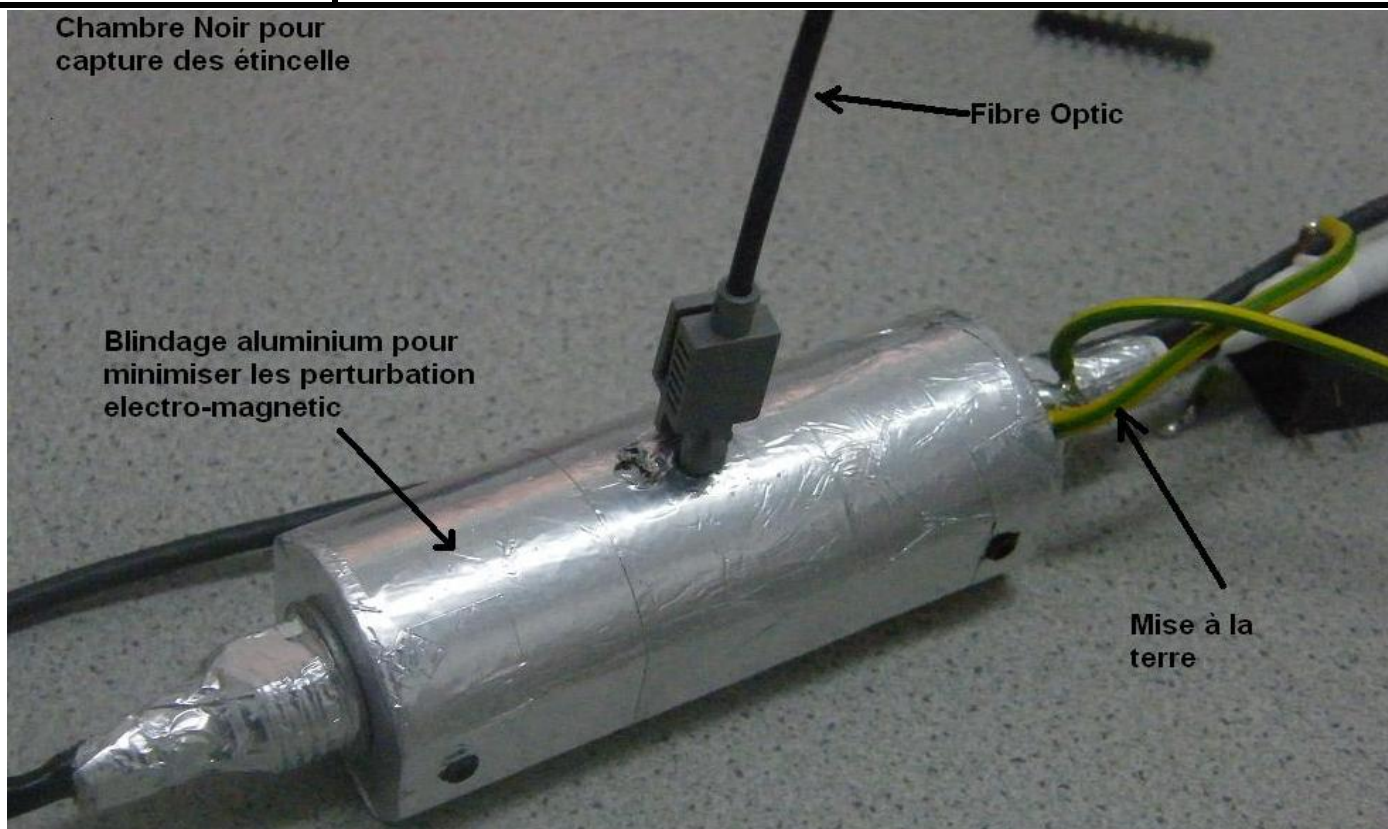
Produit

N° TF001

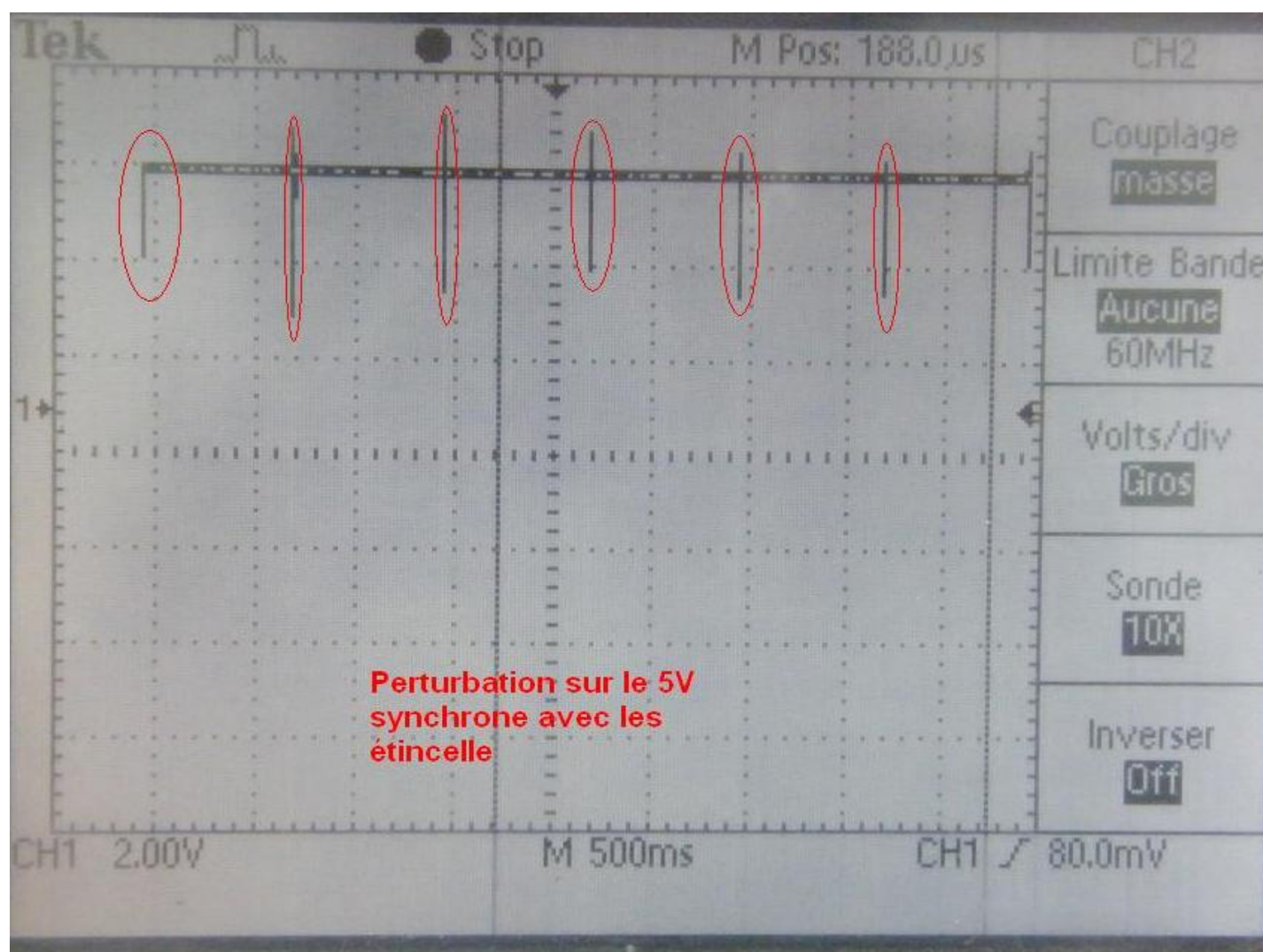
TunDev

15/07/2014

Page 5/8

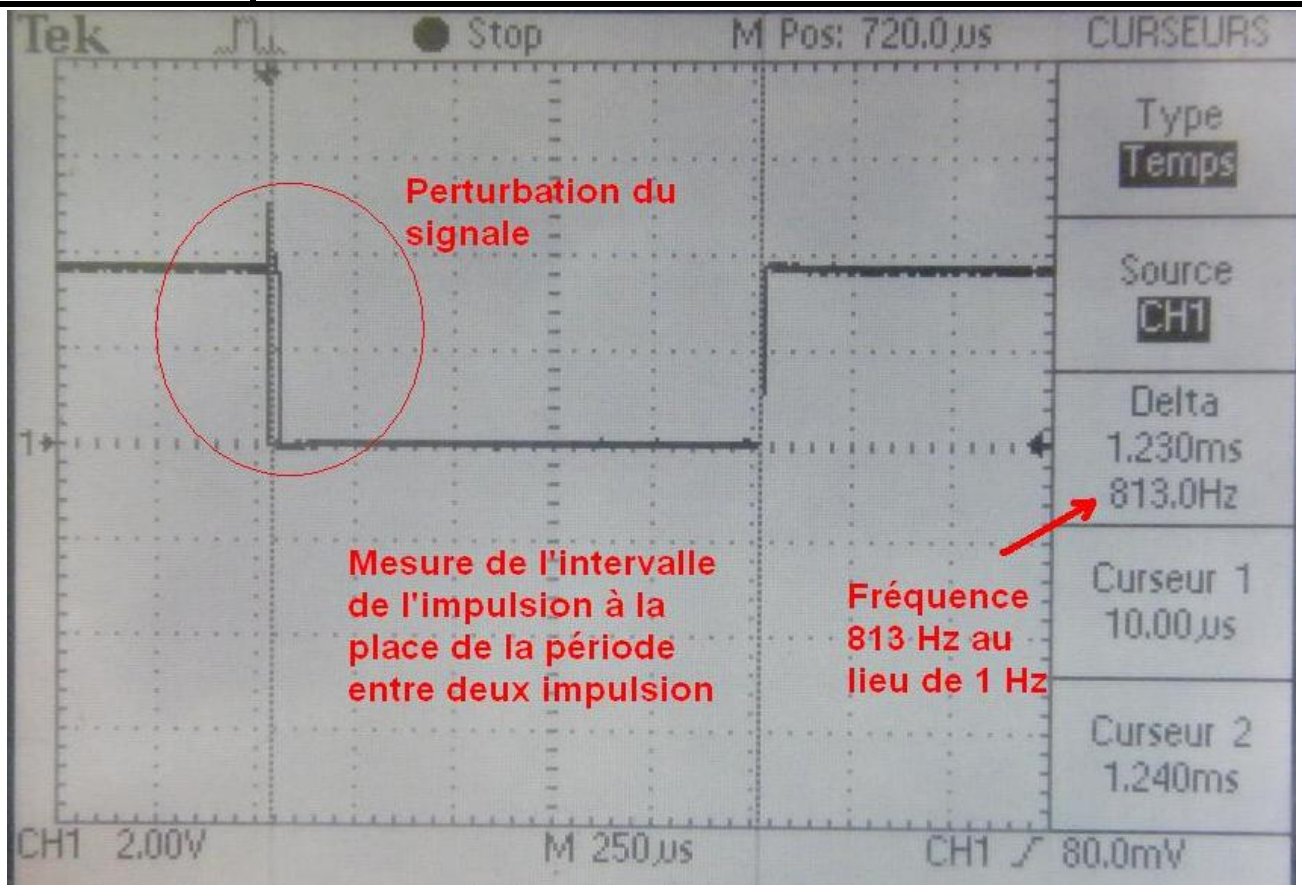


KLOUZ M'Hamed	Fibre Optique	Indice A
	Produit	N° TF001
TunDev	15/07/2014	Page 6/8



Les perturbations sont synchrones avec la production des étincelle par la carte bruleur , ces perturbation sont beaucoup plus violente sans le blindage mis a la masse du signale THT

KLOUZ M'Hamed	Perturbation Alimentation	Indice A
	Produit	N° TF001
TunDev	15/07/2014	Page 7/8



Agrandissement sur la perturbation

