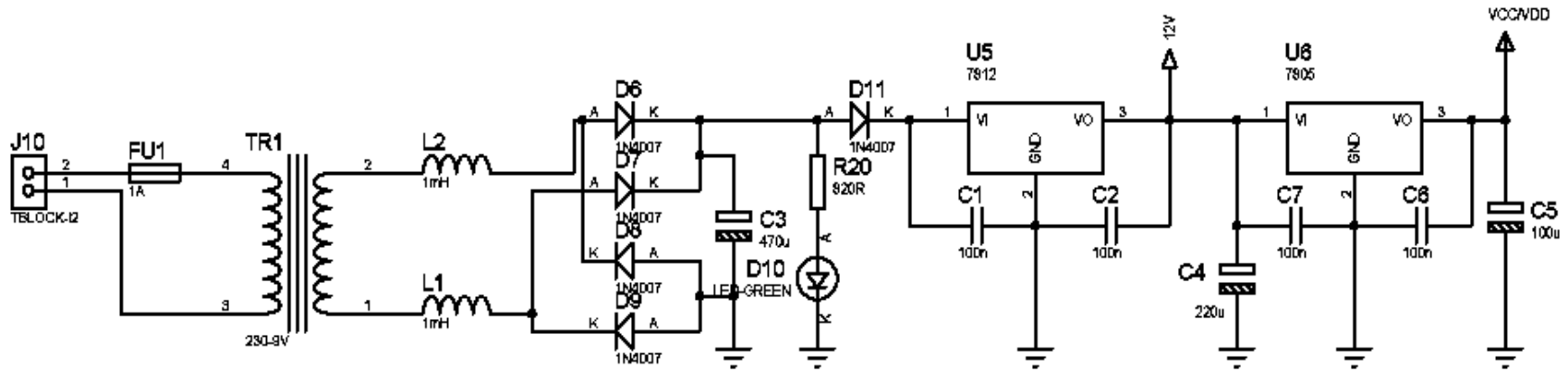
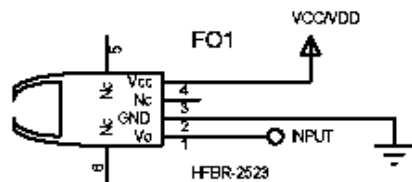
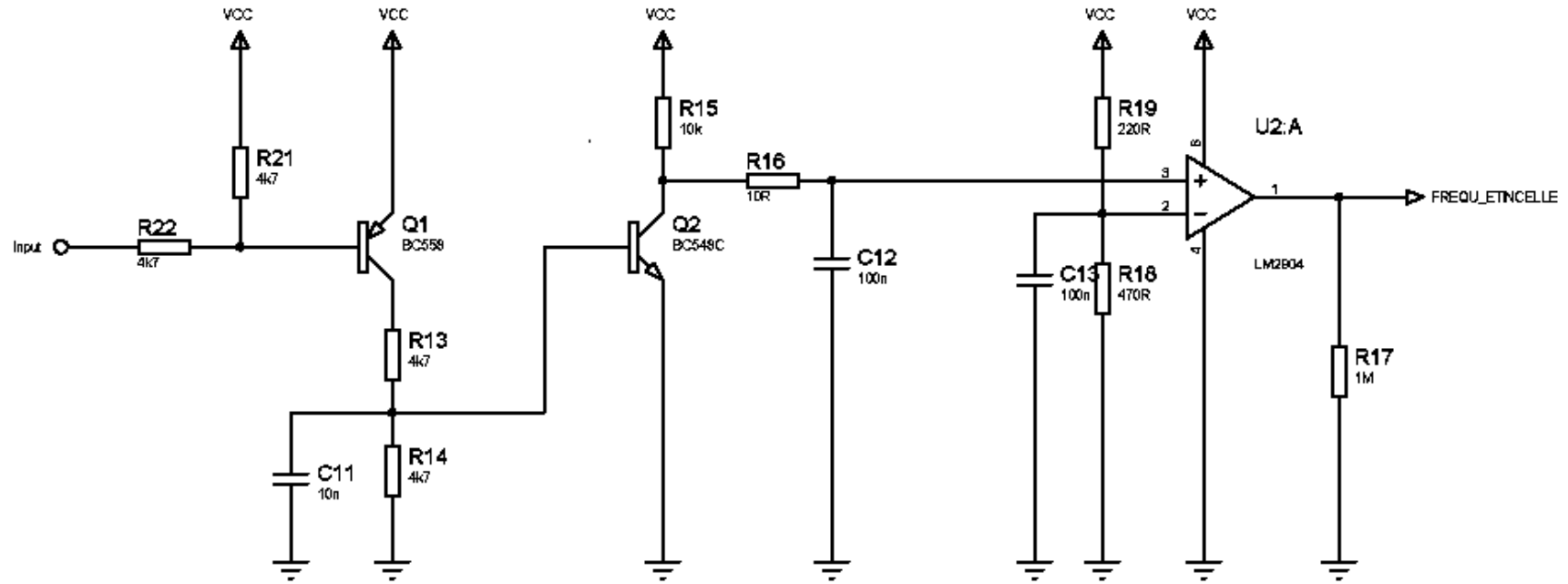


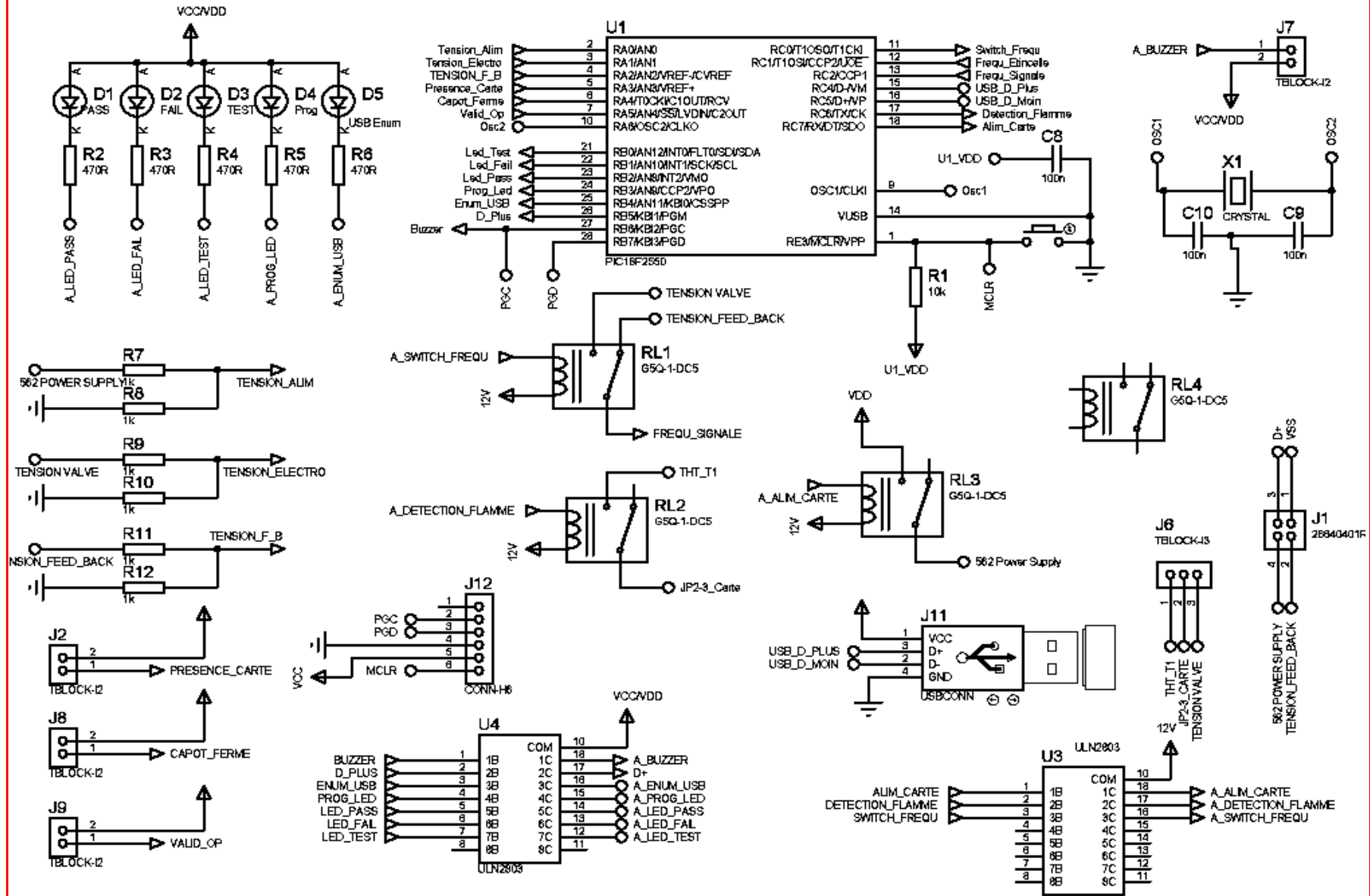
**Problème CEM****Testeur Fonctionnel****Testur carte Bruleur TF01**

<b>KLOUZ M'Hamed</b>	<b>Page de Garde</b>	<b>Indice A</b>
	<b>Produit</b>	<b>N° TF001</b>
<b>TunDev</b>	<b>15/07/2014</b>	<b>Page 1/8</b>

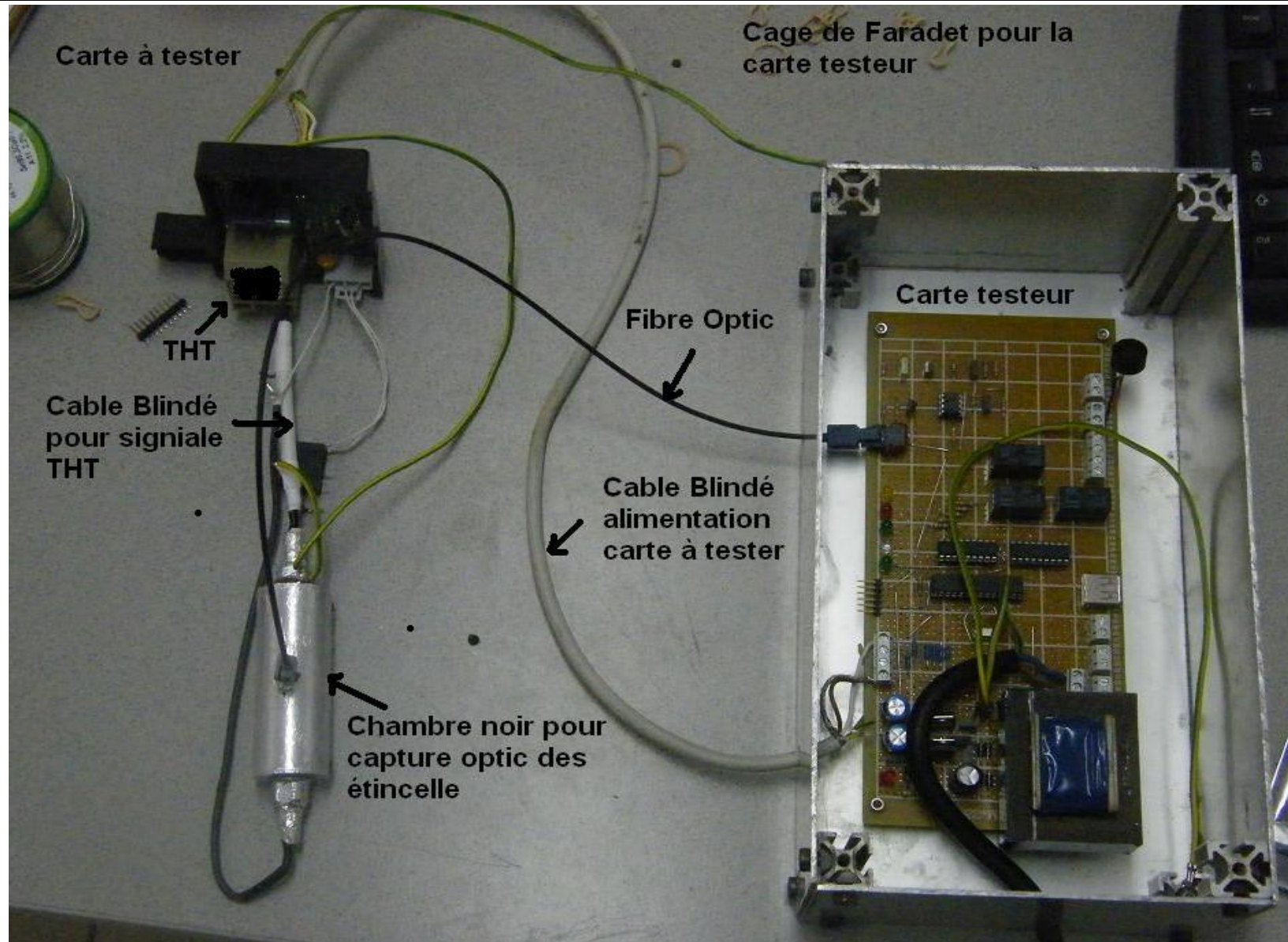




KLOUZ M'hamed	Amplification Capture Etincelle	Indice A
	Produit	N° TF001
TunDev	15/07/2014	Page 3/8



KLOUZ M'hamed	Commande Pic18F2550	Indice A
	Produit	N° TF001
TunDev	15/07/2014	Page 4/8



KLOUZ M'hamed

Système

Indice A

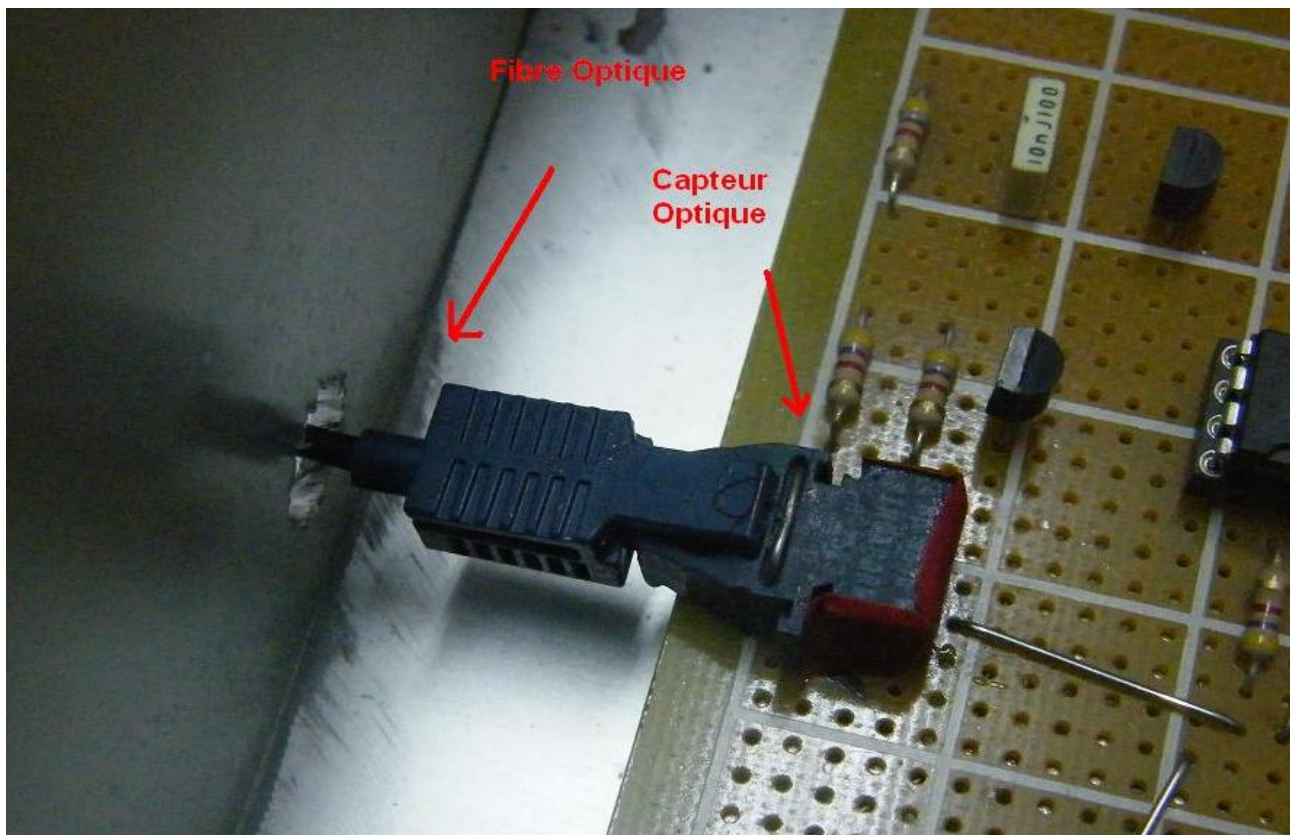
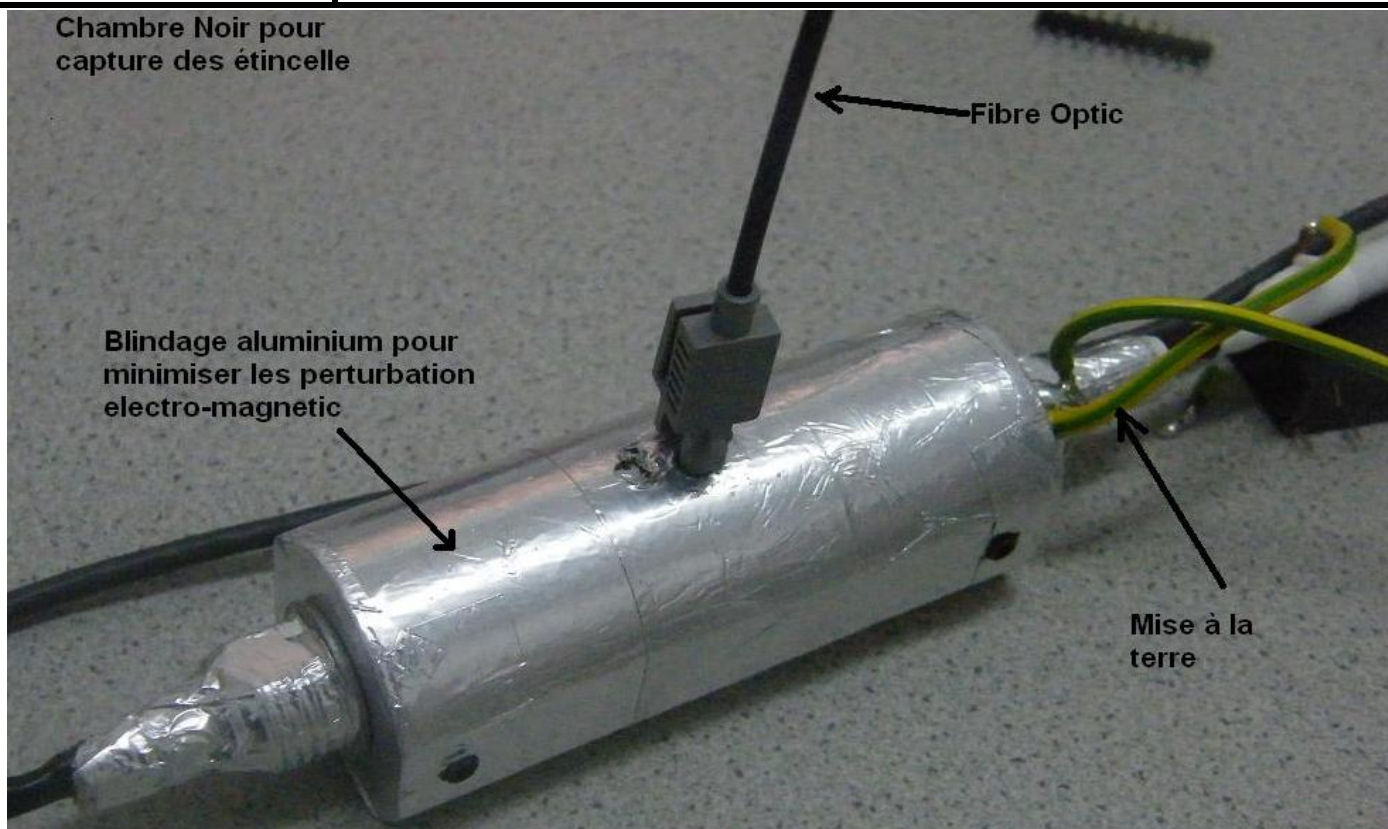
Produit

N° TF001

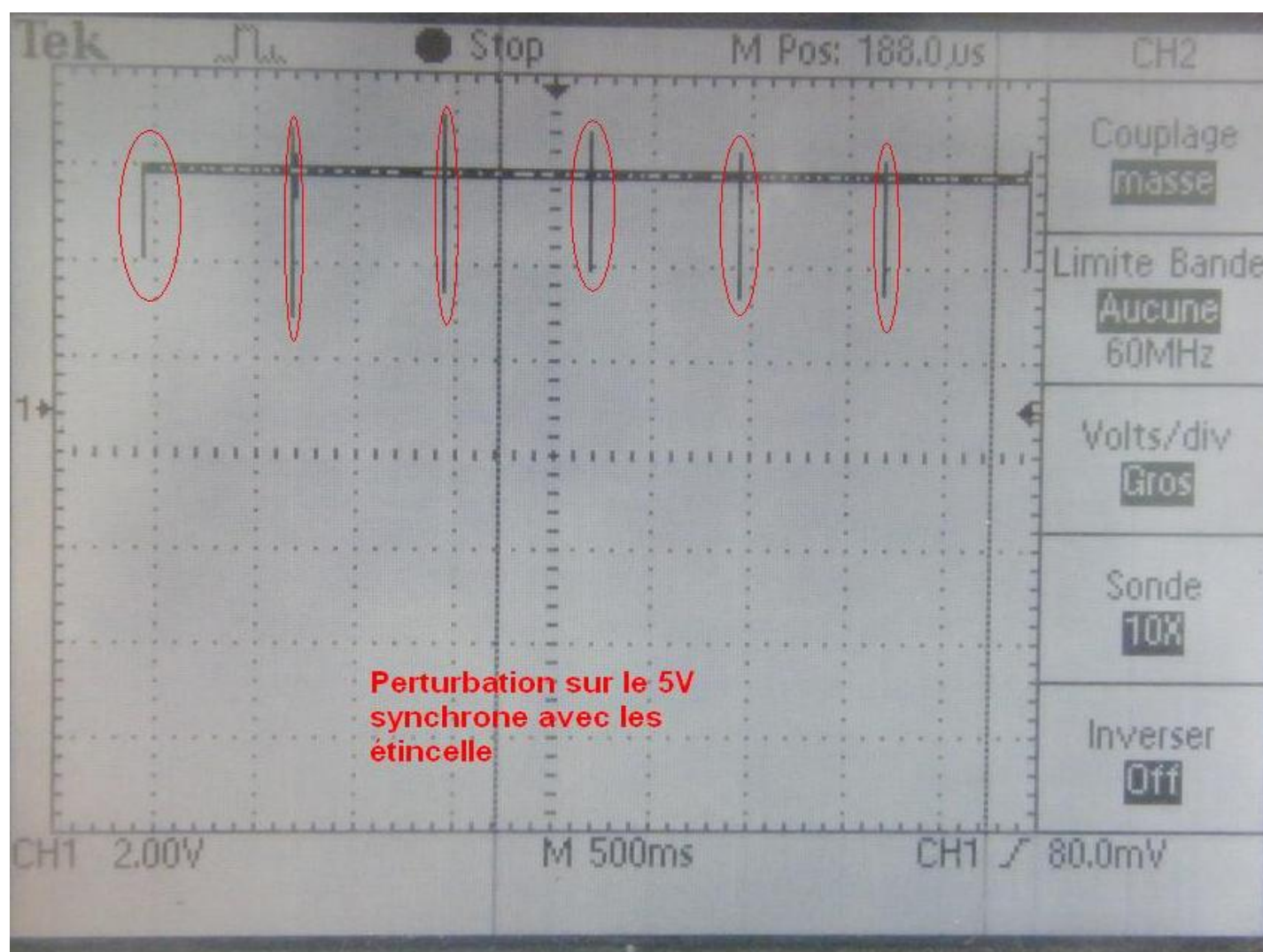
TunDev

15/07/2014

Page 5/8

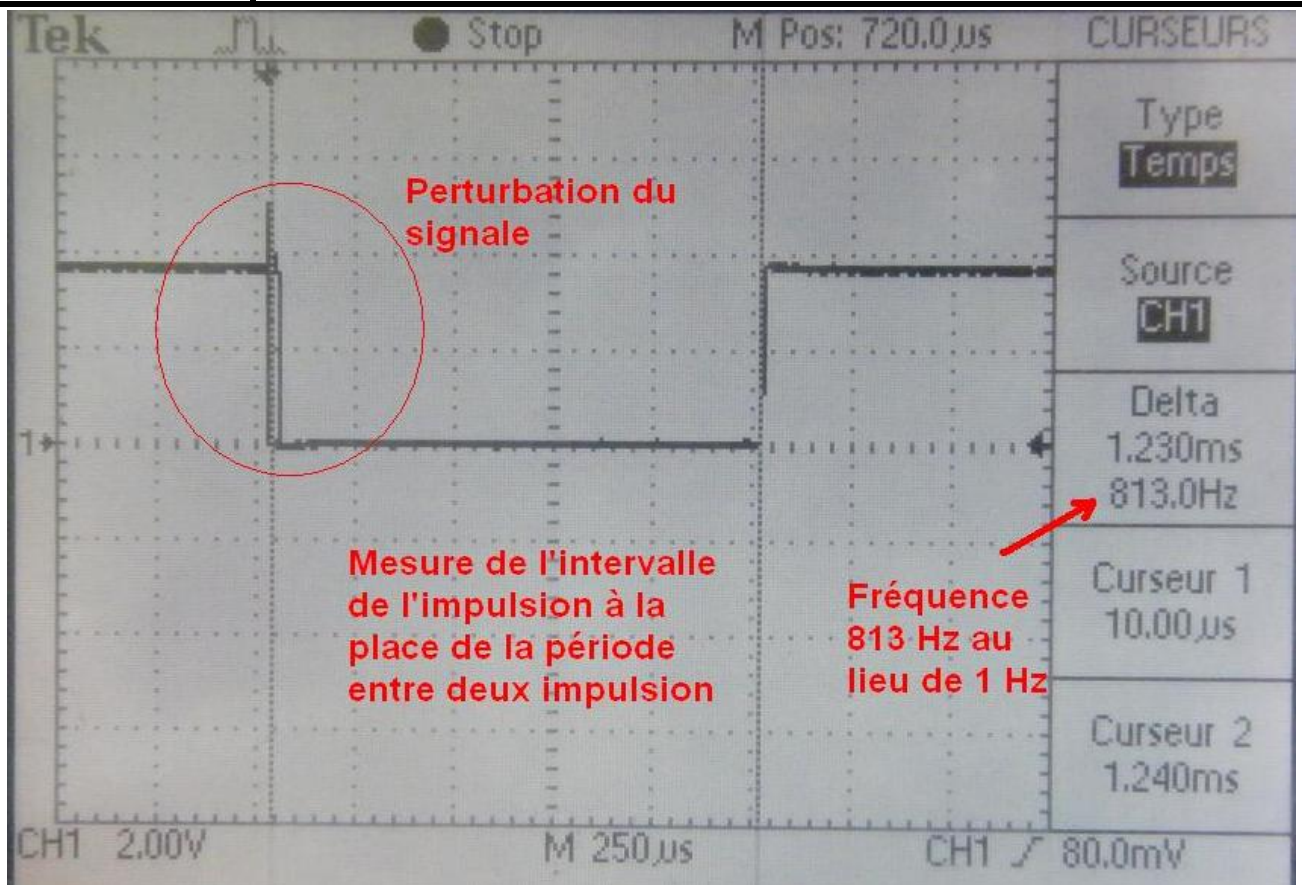


KLOUZ M'Hamed	Fibre Optique	Indice A
	Produit	N° TF001
TunDev	15/07/2014	Page 6/8



Les perturbations sont synchrones avec la production des étincelles par la carte brûleur, ces perturbations sont beaucoup plus violentes sans le blindage mis à la masse du signal THT

KLOUZ M'Hamed	Perturbation Alimentation	Indice A
	Produit	N° TF001
TunDev	15/07/2014	Page 7/8



Agrandissement sur la perturbation

