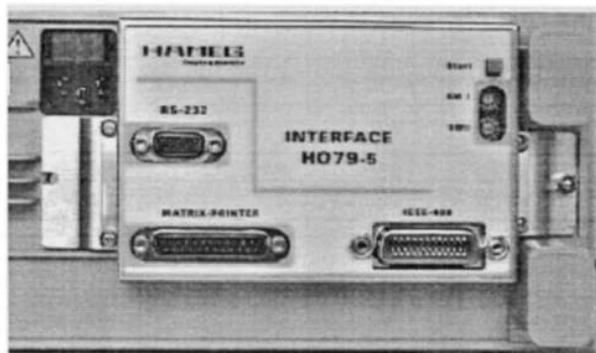

HAMEG[®]
Instruments

Handbuch

Operating Manual

HO79-5



Interface für HAMEG
Analog-/Digital-Oscilloscope HM305

Inhaltsverzeichnis

Sicherheitshinweise	5
ACHTUNG	5
Stromversorgung.	5
Umgebungsbedingungen.	5
Garantie	5
Verwendungsmöglichkeiten des Interface HO79-5.	6
IEEE-488 (GPIB) bzw. IEC625	6
MATRIX PRINTER-Schnittstelle	7
Installation	7
Inbetriebnahme	7
Schnittstellen	7
HAMEG-Bus	7
IEEE-488-Bus (GPIB)	8
RS 232C-Schnittstelle	9
Parallele Schnittstelle (CENTRONICS)	10
Kommandosyntax	11
IEEE-488-Bus-Kommandos	11
RS232C-Kommandos	11
Datenübertragung im HPGL-Format	14
Datenübertragung im PCL-Format	14
Operating Manual (English Description)	18
Appendix A: Switch Position Chart	27
Appendix B: ASCII CODE CHART	28
Appendix C: Channel Code	28
Appendix D: Command Options Chart	29
Appendix E: STA command	30
Appendix F: FRM commands	30
Appendix G: WSD command	30
Appendix H: Connectors and Wiring	31

Sicherheitshinweise

Ihr HAMEG-Interface HO79-5 wurde gemäß den Bestimmungen VDE 0411 Teil 1, Sicherheitsbestimmungen für elektrische Meß-, Steuer-, Regel- und Laborgeräte, gebaut und geprüft. Damit entspricht es auch den Bestimmungen der europäischen Norm EN61010 bzw. der internationalen Norm IEC 1010-1. Es hat das Werk in sicherheitstechnisch einwandfreiem Zustand verlassen. Um diesen Zustand zu erhalten und einen gefahrlosen Betrieb sicherzustellen, muß der Anwender des HO79-5 die in diesem Handbuch enthaltenen Hinweise und Warnvermerke unbedingt beachten.

Das Interface HO79-5 darf und kann nur in Verbindung mit HAMEG-Oszilloskopen betrieben werden, die den SCHUTZKLASSE I-Bestimmungen entsprechen.

Am Interface HO79-5 sind Gehäuse, Chassis und die Kontakte der Steckverbindungen über das Oszilloskop galvanisch mit dem Schutzleiter verbunden, wenn die Befestigung am Oszilloskop ordnungsgemäß durchgeführt wurde.

ACHTUNG

Die Verbindung zwischen Oszilloskop und Schutzleiter darf unter keinen Umständen aufgetrennt werden.

Messungen auf hochliegendem Meßbezugspotential können zur sofortigen Zerstörung von Oszilloskop und Interface mit daran angeschlossenen Geräten führen. Dies gilt bereits für Spannungen unter 42V (Kleinspannung)! Spannungen über 42V sind lebensgefährlich.

Beachten Sie unbedingt die einschlägigen Sicherheitsbestimmungen!

Wenn der Verdacht besteht, daß ein gefahrloser Betrieb nicht mehr möglich ist, ist das Gerät unverzüglich außer Betrieb zu setzen und gegen unbeabsichtigten Betrieb zu si-

chern. Diese Annahme ist berechtigt,

- wenn das Gerät sichtbare Beschädigungen aufweist,
- wenn das Gerät lose Teile enthält,
- wenn das Gerät nicht mehr ordnungsgemäß arbeitet,
- nach längerer Lagerung unter ungünstigen Verhältnissen (z.B. im Freien oder in feuchten Räumen).

Vor dem Öffnen und im geöffneten Zustand muß das Interface von allen Stromquellen getrennt sein.

Stromversorgung.

Die Versorgung des Interface erfolgt durch das Oszilloskop.

Umgebungsbedingungen.

Der zulässige Umgebungstemperaturbereich im Betrieb beträgt 10°C bis 40°C. Während der Lagerung oder des Transports kann die Temperatur zwischen - 40°C und + 70°C liegen. Bei Kondensatbildung und in explosionsgefährdeten Bereichen darf das Gerät nicht eingeschaltet werden. Die Lüftungslöcher müssen unter allen Umständen frei bleiben.

Garantie

HAMEG bietet für alle Geräte eine Funktionsgarantie von zwei Jahren. Voraussetzung ist, daß im Gerät keine Veränderungen vorgenommen wurden, das Gerät gemäß den spezifizierten Daten und unter Beachtung aller Hinweise dieses Handbuchs betrieben wurde. Bei Beschädigungen auf dem Versandweg empfehlen wir, den jeweiligen Transportbeauftragten umgehend über den Schadensfall zu informieren.

Für den Bereich der Bundesrepublik Deutschland ist die

HAMEG GmbH
Kelsterbacher Straße 15-19
D-60528 Frankfurt/M.

der Garantiegeber.

Die direkte Einsendung von defekten Geräten an diese Anschrift ist empfehlenswert.

Verwendungsmöglichkeiten des Interface HO79-5.

Das Interface ist extern an HAMEG Analog-/Digital-Oszilloskope, die mit 25poligem D-SUB Steckverbinder ausgerüstet sind, anschließbar. Es ermöglicht die Dokumentation der Speicherdaten über 3 Schnittstellen. In Verbindung mit dazu geeigneten Oszilloskopen können Daten vom Computer über IEEE-488 bzw. RS232 in den Speicher des Oszilloskops gesendet werden.

Datenausgabe angefordert durch:

„*“ steht für Default-Modus. Dabei kann das Interface Ausgabekommandos vom Computer über IEEE-488-Bus oder RS232 empfangen, obwohl es durch die Einstellungen der Schalter **SW1** und **SW2** auf MATRIX PRINTER-Ausgabe geschaltet ist.

Neben der Meßdatenübertragung von und zu einem externen System bietet das Interface noch eine Möglichkeit zur Steuerung des angeschlossenen Oszilloskops:

Mit Hilfe der IEEE-488- oder der RS 232C-Schnittstelle kann das Triggersystem eines auf SINGLE MODE geschalteten Oszilloskops aktiviert (scharf gemacht) werden, so daß die RESET LED leuchtet. Durch ein Triggerereignis beeinflusst, erfolgt die Signalerfassung und -speicherung seitens des Oszilloskops. Anschließend liest das Interface die Daten aus dem Speicher des Oszilloskops und meldet dem angeschlossenen System die Verfügbarkeit der Daten (SRQ) bei IEEE-488-Bus).

Im Normalbetrieb (SINGLE unwirksam) lassen sich die Meßdaten zu jedem Zeitpunkt in das Interface übernehmen, um anschließend an das externe System weitergegeben zu werden. Es ist aber empfehlenswert, vor dem Auslesen von Meßdaten abzuwarten, bis eine vollständige Aufnahme vorliegt, und dann die HOLD-Taste(n) auf der Front-

platte des Oszilloskops einzurasten, um ein ungewolltes Überschreiben der gespeicherten Daten durch Neutriggierung zu verhindern.

Weiterhin kann das Interface (im SINGLE-Betrieb des Oszilloskops) zur automatischen, triggergesteuerten Ausgabe von Papierprints genutzt werden ("auto-mess", rechte Spalte der Tabelle). Beim Eintreten eines Triggerereignisses wird ohne manuelle Einflußnahme ein Ausdruck erstellt. Anschließend wird die RESET-Funktion des Oszilloskops durch das Interface aktiviert (RESET-LED leuchtet). Dann kann ein neues Ereignis erfaßt und nachfolgend automatisch dokumentiert werden.

Über die 3 Digital-Schnittstellen können die Signaldaten wahlweise im Binär-, HPGL-, PCL- oder EPSON-Format an externe Geräte gesendet werden.

Die Schnittstelle und ihre Parameter werden mit 2 Schaltern bestimmt.

Der Abruf von Signaldaten kann manuell oder computergesteuert über folgende Schnittstellen erfolgen:

IEEE-488 (GPIB) bzw. IEC625

Hier kann zwischen dem "Device"- und "Talk only"-Betrieb gewählt werden.

Als "Device" werden Interface und Oszilloskop von einem Controller gesteuert. Im "Talk only"-Betrieb werden die Signaldaten an ein "Listen only" Gerät gesendet.

Serielle Schnittstelle (RS232C, V.24/ V.28, DIN 66020)

Zur bidirektionalen Kommunikation, in den bereits aufgeführten Formaten, mit 115200, 57600, 38400, 19200, 9600, 4800, 2400 oder 1200 Baud. Die Steuerung und das Empfangen bzw. Senden von Daten erfolgt durch einen Computer. Es kann aber auch direkt auf ein externes Dokumentationsgerät zugegriffen werden.

MATRIX PRINTER-Schnittstelle

Mit dieser Schnittstelle wird die Ausgabe der Daten an Geräte ermöglicht, die mit einem CENTRONICS-Anschluß ausgerüstet sind. Das dokumentierende Gerät muß das gewählte Format unterstützen.

Installation

Prüfen Sie bitte zuerst, ob das Oszilloskop den Schutzklasse I- Bestimmungen entspricht (Schutzleiter mit Gehäuse und allen Meßanschlüssen verbunden). Sollte dies nicht der Fall sein, darf die Installation nicht erfolgen. Setzen Sie sich in diesem Falle bitte mit HAMEG in Verbindung!

1. Oszilloskop ausschalten und Netzstecker ziehen.
2. Das Oszilloskop mit der Frontseite auf eine weiche Unterlage stellen und darauf achten, daß es nicht umkippen kann.
3. Die rechte und die unterhalb der Netzsteckerbuchse befindliche Hutmutter abschrauben.
4. Das Interface so auf den Rückdeckel legen, daß der 25polige D-Sub Stecker des Interface auf der 25poligen D-Sub Buchse liegt. Die Verbindung wird durch Drücken des Interface gegen den Rückdeckel hergestellt.
5. Das Interface mit den zuvor entfernten Hutmuttern befestigen, so daß zwischen den Schrauben und dem Interfacegehäuse eine sichere elektrische Verbindung hergestellt wird. Dies ist aus Gründen der elektromagnetischen Verträglichkeit unbedingt erforderlich.

Achtung: Das Interfacegehäuse und die Interfaceanschlüsse sind über das Oszilloskop mit dem (Netz)-Schutzleiter verbunden (Schutzklasse I).

Inbetriebnahme

Zum Anschluß externer Geräte an das Interface sind handelsübliche Standardkabel

geeignet. Aus Gründen der elektromagnetischen Verträglichkeit dürfen die Kabel eine Länge von 3 Metern nicht überschreiten und müssen doppelt abgeschirmt sein.

Bitte stellen Sie sicher, daß keine der Kabelverbindungen einen Knick aufweist.

Nach der Überprüfung aller Verbindungen kann das Oszilloskop eingeschaltet werden. Das Oszilloskop und das Interface sind nun uneingeschränkt betriebsbereit. Bitte beachten Sie, daß der Betrieb des Interfaces nur im Speicherbetrieb des Oszilloskops (STORAGE MODE, "STOR.") möglich ist; das Oszilloskop kann bei installiertem Interface im Analogbetrieb uneingeschränkt verwendet werden.

Bei jedem Einschalten des Interfaces stellt sich das Interface auf die Betriebsparameter ein, die durch **SW1** und **SW2** vorgegeben sind. Wenn Sie eine andere Betriebsart wählen möchten, so schalten Sie das Oszilloskop aus, stellen die Drehschalter mit einem 2,5 mm-Schraubendreher entsprechend der Tabelle "Schalterstellungen" (Anhang A) ein und betätigen erneut die Netztaaste am Oszilloskop. Dabei muß das Oszilloskop für mindestens 10 Sekunden ausgeschaltet sein.

Schnittstellen

HAMEG-Bus

Der HAMEG-Bus befindet sich an der Rückseite des Oszilloskops. Er dient vornehmlich zur Kopplung der digitalen Speicheroszilloskope mit anderen Geräten oder Systemen, und setzt sich aus drei funktionellen Teilen zusammen: Versorgungsanschlüsse, paralleler Datenbus und Steuerleitungen.

An dieser Stelle sei darauf hingewiesen, daß das Anlegen von undefinierten Signalpegeln an den HAMEG-Bus zu Störungen bzw. zum Ausfall des Oszilloskops führen kann. Alle

digitalen Ein- und Ausgänge sind TTL- bzw. HCMOS-kompatibel. Höhere Spannungen als +5 Volt dürfen in keinem Fall von außen angelegt werden. Genaue Informationen sind dem Oszilloskop-Manual Absatz „HAMEG-Schnittstelle“ zu entnehmen.

Für den Betrieb des Interfaces sind keinerlei Kenntnisse über den Aufbau und die Funktion des HAMEG-Busses erforderlich, jedoch sind obige Hinweise zu beachten.

IEEE-488-Bus (GPIB)

Neben der tastengesteuerten Auslösung des Datentransfers, ausgelöst durch die "START"-Taste am HO79-5, ist beim IEEE-488-Betrieb der rechnergesteuerte Betrieb möglich.

Zur Einbindung des HO79-5 in IEEE-488-(GPIB-) Systeme stecken Sie bitte das IEEE-488-Verbindungskabel (z.B. HZ72) in die IEEE-488-Buchse des Interfaces. Sollten Sie ein IEC 625-Kabel verwenden, so ist zusätzlich ein passender Steckadapter erforderlich. Vor dem Einschalten des Oszilloskops überprüfen Sie noch die Format-, Betriebsart- und Adreß-Einstellung an **SW 1** bzw. **SW 2**.

Es kann zwischen dem "Device"- und "Talk only"-Betrieb gewählt werden.

Als "Device" werden Interface und Oszilloskop von einem IEEE-488-Bus Controller gesteuert. Der Controller ist üblicherweise ein z.B. mit HO80 erweiterter PC. In dieser Betriebsart können Daten vom Interface gesendet und empfangen werden. Außerdem kann nachfolgend das Triggersystem des Oszilloskops (im SINGLE-Modus) aktiviert werden. Damit können auch mehrere Einzelereignisse nacheinander erfaßt bzw. dokumentiert werden.

Im "Talk only"-Betrieb werden die Signaldaten an ein "Listen-Only" Gerät gesendet. In diesem Fall besteht das System nur aus dem "Talker" (Oszilloskop mit Interface) und dem "Listener" (Datenempfänger).

Mit **SW 1** werden die Betriebsart und das Format bestimmt:

- 0: IEEE, binär
- 1: IEEE, HPGL
- 2: IEEE, PCL
- 3: IEEE, EPSON

In Stellung 0 werden die 8 Bit Meßwerte in einem Block von Binärdaten (0000 0000 ... 1111 1111) byteseriell über die acht Datenleitungen übertragen, in Stellung 1 sendet das Interface HPGL-Kommandos bzw. -Daten. Sinngemäß verhält es sich in den Stellungen 2 (PCL) und 3 (EPSON). Das Ende der Datenübertragung (binär) wird durch die Aktivierung der EOI-Leitung angezeigt. Erfolgte die Datenübertragung mit ASCII-Zeichen, wird am Ende der Übertragung das EOS-Byte (Line Feed) gleichzeitig mit EOI gesendet.

Die Anzahl der 8-Bit Meßwerte, die gesendet werden (Signal-Datenblock), hängt von der Speichertiefe und der Betriebsart des mit dem Interface verbundenen Oszilloskops ab. Diesbezügliche Informationen können den technischen Daten des Oszilloskops entnommen werden.

Die Daten von Kanal I des Oszilloskops werden immer vor denen von Kanal II übertragen. Ein Trennzeichen zwischen den Datenpaketen beider Kanäle ist nicht vorhanden.

Mit **SW 2** wird die IEEE-488-Bus Geräteadresse (Listener Adresse) des HO79-5 bestimmt: hex. 1 bis E (dezimal 1 bis 14). In Stellung "F" schaltet das Interface in den "Talk only"-Betrieb.

Die Verwendung höherer Basisadressen als 14 ist nicht vorgesehen.

1=1	5=5	9=9	D=13
2=2	6=6	A=10	E=14
3=3	7=7	B=11	
4=4	8=8	C=12	

F=15 reserviert für "talk only" Betrieb.

Das Interface stellt nach dem Einschalten der Versorgungsspannung automatisch die eingestellte Geräteadresse fest und ist nach einem kurzen internen Selbsttest in der Lage, Kommandos vom IEEE-488-Controller (Steuereinheit des IEEE-488-Bussystems) zu empfangen und zu dekodieren.

SW2

0:	9600 Baud
1:	4800 Baud
2:	2400 Baud
3:	1200 Baud
4:	19200 Baud
5:	38400 Baud
6:	57600 Baud
7:	115200 Baud

Ein aktives IFC (Interface Clear)-Signal veranlaßt den Neustart des Steuerprogramms im Interface.

RS 232C-Schnittstelle

Die meisten Rechnersysteme sind üblicherweise mit einer bitseriellen Schnittstelle für die MODEM-Kopplung ausgestattet. Genormt ist die Schnittstelle unter den Bezeichnungen RS 232C, V.24/V.28 bzw. DIN 66 020. Die Signalkopplung des Interfaces an diese Schnittstelle erfolgt im DUPLEX-Betrieb (Datenübertragung ist in beiden Richtungen gleichzeitig möglich).

Neben der tastengesteuerten Auslösung des Datentransfers, ausgelöst durch die "START"-Taste am HO79-5, ist auch beim RS232C-Anschluß der rechnergesteuerte Betrieb möglich.

Die RS232-Parameter für die Schnittstelle lauten: N-8-1 (8 Datenbits, kein Paritätsbit, 1 Stoppsbit, XON / XOFF-Protokoll).

Mit **SW 1** werden die Betriebsart und das Format bestimmt:

- 4: RS232, binär
- 5: RS232, HPGL
- 6: RS232, PCL
- 7: RS232, EPSON

SW 2 dient im RS232-Betrieb der Einstellung der Baudrate und der Signalerfassungsart:

Modus 1: Normalbetrieb mit Rechner.

Modus 2: Automatische Signalerfassung im Oszilloskop "SINGLE"-Betrieb. Mit der START-Taste wird die Triggerung des Oszilloskops auf die Erfassung eines Ereignisses vorbereitet. Nach einem Triggerereignis und dem Ende der Signalerfassung durch das Oszilloskop, werden die Signaldaten z.B. zum seriellen Drucker im PCL-Format gesendet und gedruckt. Danach bewirkt das Interface einen automatischen Trigger-RESET, der das Oszilloskop auf die nächste Aufnahme vorbereitet.

SW2

8:	9600 Baud
9:	4800 Baud
A:	2400 Baud
B:	1200 Baud
C:	19200 Baud
D:	38400 Baud
E:	57600 Baud
F:	115200 Baud

Die Anzahl der 8-Bit Meßwerte, die gesendet werden (Signal-Datenblock), hängt von der Speichertiefe und der Betriebsart des mit dem Interface verbundenen Oszilloskops ab. Diesbezügliche Informationen können den technischen Daten des Oszilloskops entnommen werden.

Bezüglich der Blockgröße im Binärmode stimmen die übertragenen Daten mit denen des IEEE-488-Betriebs überein.

Die Daten von Kanal I des Oszilloskops werden immer vor denen von Kanal II übertragen. Ein Trennzeichen zwischen den Daten-

paketen beider Kanäle ist nicht vorhanden.

Eine hardwaremäßige Synchronisierung ist nicht vorgesehen, d.h. das empfangende Gerät (z.B. Rechner oder Drucker) muß die Daten genügend schnell erfassen und speichern können. Im Zweifelsfall sollte eine niedrigere Datenübertragungsrate eingestellt werden. Das XON/XOFF-Protokoll wird unterstützt. Die Verwendung eines der auf der beiliegenden Tool-Diskette befindlichen Treiberprogramme ist empfehlenswert.

Alle Geräte dürfen erst nach der Herstellung aller Verbindungen und den möglicherweise erforderlichen Einstellungen an den Schaltern eingeschaltet werden.

Die Steckerbelegung für das RS232C-Interface ist folgendermaßen festgelegt (D-Subminiatur, 9-polig, Buchse):

Pin	
2	Tx Data
3	Rx Data
5	Ground

Das Verbindungskabel zu den üblichen 9-poligen IBM PC/AT-Steckverbindungen ist 1:1 verdrahtet. An einem Ende des Kabels befindet sich ein Stecker mit Buchsen, am anderen ein Stecker mit Stiften.

Sollten Sie das Interface an einem Rechner mit 25-poliger Normschnittstelle betreiben, so ist rechnerseitig ein handelsüblicher Adapter in das Kabel einzufügen.

Die Belegung des Anschlußkabels für Plotter der Serie HP 7475/7550 (HPGL-Betriebsart: Software-Handshake X ON, X OFF):

HO79-5 (9polig) (Pin)	HP 7475/7550 (25polig) (Pin)
2.....	3
3.....	2
5.....	7

Parallele Schnittstelle (CENTRONICS)

Diese Schnittstelle bietet eine direkte Ausgabemöglichkeit für Schirmbilddarstellungen auf einem grafikfähigen Drucker (EPSON-kompatibel) oder einem HPGL- bzw. PCL-kompatiblen Gerät mit paralleler Schnittstelle ohne zusätzliche Rechnerunterstützung.

Die Ausgabe der Daten kann mit der START-Taste oder im Default-Betrieb vom Computer ausgelöst werden.

Mit **SW 1** werden Schnittstelle und Format bestimmt:

- 8: CENTRONICS, binär
- 9: CENTRONICS, HPGL
- A: CENTRONICS, PCL
- B: CENTRONICS, EPSON

SW 2 dient dazu, die Signalerfassungsart zu bestimmen; der Ausdruck von Yt-Signalen erfolgt dabei immer mit Punktverbindung. Ermöglicht das Oszilloskop XY-Speicherbetrieb, kann im XY-Betrieb des Oszilloskops mit **SW2** bestimmt werden, ob mit oder ohne Punktverbindung gedruckt werden soll.

Modus 1: Einzeldruck mit Datenabruf durch START-Taste oder Computer.

SW 2 Stellung **0:** Ausdruck; bei XY-Betrieb mit Punktverbindung (Dot Join).

SW 2 Stellung **1:** Ausdruck; bei XY-Betrieb ohne Punktverbindung.

Modus 2: automatische Messung (SINGLE), erster Datenabruf, danach Trigger-RESET und nach folgender Aufnahme automatisches Senden.

SW 2 Stellung **8:** Ausdruck; bei XY-Betrieb mit Punktverbindung (Dot Join).

SW 2 Stellung **9:** Ausdruck; bei XY-Betrieb

ohne Punktverbindung.

Zunächst wird die Verbindungsleitung zwischen Drucker und Interface hergestellt (handelsübliches Kabel für IBM PC auf Drucker mit Centronics-Schnittstelle). Nach dem Einschalten des Oszilloskops kann durch Drücken der Taste "START" jederzeit ein Druckvorgang ausgelöst bzw. die Auto-Mess-Funktion initialisiert werden.

Die Steckerbelegung für den Druckeranschluß (D-Subminiatur, 25-polig, Buchse):

1: STROBE\	10: ACK\
2: DATA 0	11: BUSY
3: DATA 1	15: ERROR\
4: DATA 2	16: INIT\
5: DATA 3	18:
6: DATA 4	
7: DATA 5	bis GND
8: DATA 6	
9: DATA 7	25:

Kommandosyntax

Die meisten Kommandos können im RS232C-Betrieb und im IEEE-488-Betrieb vom Computer an das Interface gesendet werden.

Vorbemerkungen zur Schreibweise der Eingabe-Beispiele:

IEEE-488-Bus-Kommandos

Mit **<SP>** wird ein Leerzeichen beschrieben.

Die bei einigen Kommandos möglichen Optionen sind wie bei MS-DOS in [] gesetzt. Die Klammern selbst sind nicht zu schreiben. Über die Codierung der Kommando-Optionen informiert die Tabelle im Anhang D.

Das **<EOS>** Zeichen ist ASCII "line-feed" (Hex: 0A) und nicht über die Tastatur einzugeben. Bei einigen IEEE-488-Interfacekarten (z.B. HAMEG HO80) wird es automatisch erzeugt. Hinweise dazu sind dem Handbuch der jeweiligen Interfacekarte zu entnehmen.

Der HAMEG IEEE-488-Interfacekarte HO80 liegt eine Diskette mit Beispielprogrammen bei.

RS232C-Kommandos

Alle Kommandos bestehen aus ASCII-Zeichen (Großbuchstaben) mit angehängtem **< CR >** (Carriage Return, Hex.: 0D). **< SP >** steht für ein Leerzeichen.

Kommando-Liste

Folgende (ASCII-) Kommandos sind für das HO79-5 definiert:

ID? Abfrage der Kennung des Oszilloskops HO79-5 antwortet mit einer ASCII-Meldung (z.B. "HM305")

IEEE-Eingabe-Beispiel:

ID?<EOS>

RS232-Eingabe-Beispiel:

ID? <CR>

DIG [Kanalkodierung]

1. Auslesen des Meßdaten-Speichers im Oszilloskop, ohne Kanalkodierung (Option).

Übertragung der Meßdaten zum Empfänger

IEEE-Eingabe-Beispiel:

DIG <EOS>

RS232-Eingabe-Beispiel:

DIG <CR>

2. Auslesen vorbestimmter Meßdaten-speicher.

Übertragung nur dieser Meßdaten zum Empfänger

IEEE-Eingabe-Beispiel: DIG <SP> 3 <EOS>

RS232-Eingabe-Beispiel: DIG <SP> 3 <CR>

Anmerkungen: **<SP>** steht für Leerzeichen; Kanalkodierung: 3 besagt, daß Bit 1 und Bit 0 gesetzt sind (Kanal I und II). Siehe Anhang C.

GET [Kanalkodierung]

1. RESET-Funktion des im SINGLE-Betrieb befindlichen Oszilloskops aufrufen, ohne Kanalkodierung (Option).

Damit erfolgt die Vorbereitung des Oszilloskops auf ein Einzelereignis. Nach dem (Trigger-) Ereignis und dem Ende der Signalaufzeichnung generiert das Interface im IEEE-Betrieb ein SRQ-Signal. Ein SRQ verarbeitendes Programm im IEEE-Bus-Controller (s.beiliegende Diskette) fragt den Interface-Status ab (SRQ-Bit gesetzt? (Bit 6)) und veranlaßt mit dem Kommando DIG das Interface, die aufgenommenen Daten auf den IEEE-488-Bus zu geben.

Unter RS232-Bedingungen werden die Signaldaten sofort nach dem Ende der Signalaufzeichnung gesendet.

IEEE-Eingabe-Beispiel:

GET <EOS>

RS232-Eingabe-Beispiel:

GET <CR>

2. RESET-Funktion des im SINGLE-Betrieb befindlichen Oszilloskops aufrufen, jedoch mit Kanalkodierung.

Der Ablauf erfolgt wie unter 1. beschrieben. Die Kanalkodierung bewirkt, daß nach der Signalaufzeichnung nur vorbestimmte (kanalbezogene) Datenblöcke gesendet werden.

IEEE-Eingabe-Beispiel:

GET <SP> 2 <EOS>

RS232-Eingabe-Beispiel:

GET <SP> 2 <CR>

Anmerkung: **<SP>** steht für Leerzeichen; Kanalkodierung: 2 (ASCII, HEX 32) besagt, daß Bit 1 gesetzt wird (Kanal II). Siehe Anhang C.

CLR Dieses Kommando ist nur im RS232-Betrieb wirksam. Mit ihm läßt sich das Interface aus dem GET-Modus im RS232-Betrieb zurücksetzen.

RS232-Eingabe-Beispiel:

CLR <CR>

STA Statusabfrage

Auslesen des Oszilloskop-Status. Das Interface sendet diese Information je nach Format als ein binär-kodiertes Byte, oder als zwei ASCII-kodierte Bytes.

Bit 1 und 2 des Statusworts enthalten die Kanalkennung des Oszilloskops (Bit 1 gesetzt: Kanal I, Bit 2 gesetzt: Kanal II, Bit 1 und Bit 2 gesetzt, folglich DUAL-Betrieb).

Status-Kodierung: Siehe Anhang E.

IEEE-Eingabe-Beispiel:

STA <EOS>

RS232-Eingabe-Beispiel:

<STA <CR>

WSD [Kanalkodierung]

Mit diesem Kommando ist ein Datentransfer vom Computer zum Interface möglich. Geeignete Oszilloskope (siehe Oszilloskop-Manual) übernehmen die Daten in ihren Meßdatenspeicher und zeigen sie an. Der bzw. die Kanäle, in welche Daten zu schreiben sind, müssen bestimmt werden. Die Daten sind im Binär-Format an das Interface zu senden.

Unabhängig vom Oszilloskoptyp, werden die dem Interface zugesandten Daten in dessen Speicher (8192 Byte) zwischengespeichert. Die Größe der Datenblöcke (siehe Anhang G) darf weder unter- noch überschritten werden, da andernfalls das Interface mit "time out" oder "clear" reagiert.

Wird nach dem WSD Kommando ein DIG Kommando gesendet, werden die Daten vom Oszilloskop zunächst in den Zwischenspeicher des Interface übernommen. Dabei werden zuvor mit WSD gesendete Daten teilweise oder vollständig überschrieben und dann an das abfragende Gerät gesendet.

Die vom Computer zum Interface gesendeten Daten können aber auch (mit einem nachfolgend zu sendenden Kommando) an ein anderes Gerät gesendet werden.

IEEE-Eingabe-Beispiel:

WSD <SP> 3 <EOS>

RS232-Eingabe-Beispiel:

WSD <SP> 3 <CR>

Anmerkung: **<SP>** steht für Leerzeichen; Kanalkodierung: 5 besagt, daß Daten in Kanal I und Referenzkanal I zu schreiben sind.

TXT Die Signaldokumentation auf Drucker bzw. Plotter kann durch benutzer-eigene Texte ergänzt werden. Sie sind zuerst über IEEE-488 bzw. RS232 an das Interface zu senden.

Nachfolgend können sie, zusammen mit den Signalen, vom Interface an das dokumentierende Gerät (z.B. mit PRN Kommando) gesendet werden.

Im HPGL-Format können 8 Zeilen mit je 20 Zeichen ausgegeben werden. Bei der Ausgabe im PCL- bzw. EPSON-Format sind es 256 Zeichen.

IEEE-Eingabe-Beispiel:

TXT <EOS> <string @>

RS232-Eingabe-Beispiel:

TXT <CR> <string @>

Anmerkung: <string> steht für Text, das letzte Zeichen muß ein @ sein. OFS Verfügt das Oszilloskop über Re-

ferenzspeicher, und kann die Y-Position des(r) Referenzsignale(s) nachträglich verändert werden, ist der Y-Offset-Wert mit diesem Kommando zu ermitteln.

IEEE Eingabe-Beispiel:

OFS <EOS>

RS232-Eingabe-Beispiel:

OFS <CR>

FRM [Format]

Mit diesem Kommando kann das Datenformat bei der Ausgabe bestimmt werden. Siehe Anhang F. *IEEE-Eingabe-Beispiel:*

FRM <SP> 0 <EOS>

RS232-Eingabe-Beispiel:

FRM <SP> 0 <CR>

Anmerkung: **<SP>** steht für Leertaste; Format: 0 bewirkt die Datenübertragung in Form von Binärdaten.

Default - Bedingunge für Schnittstellentransfer.

Auch wenn das Interface HO79-5 nicht mit **SW 1** und **2** auf IEEE-488- bzw. RS232-Betrieb geschaltet wurde, kann es Kommandos über diese Schnittstellen empfangen und ausführen.

Geschieht dies über den IEEE-488-Bus, muß das Interface unter der Default-Adresse 11 (0Bh) angesprochen werden. Diese Adresse darf dann nicht von einem anderen am Bus befindlichen Gerät benutzt werden.

Werden Kommandos über RS232 gesendet muß dies mit 9600 Baud erfolgen.

Grundsätzlich können alle Kommandos in dieser Betriebsart benutzt werden. Die folgenden Kommandos stehen speziell zur Verfügung.

Mit dem jeweiligen Kommando wird das Betätigen der "START"-Taste am

HO79-5 Interface nachgebildet. Die Ausgabe erfolgt entsprechend den Einstellungen von **SW 1** und **2**.

V24 Dieses Kommando kann nur über IEEE-488-Bus gegeben werden.

Damit wird das Senden der Daten über die RS232C- Schnittstelle zu einem daran angeschlossenen Gerät ausgelöst. Ausgabeformat und Baudrate sind mit **SW 1** und **SW 2** vorzugeben.

Eingabe-Beispiel:

V24 <EOS>

PRN Wird dieses Kommando gesendet, werden die Daten über eine der 3 Digital-Schnittstellen ausgegeben. Die Ausgabe über den XY-REC.-Port kann mit diesem Befehl nicht bewirkt werden.

Mit den Schaltern **SW1** und **2** sind der gewünschte Port und das Format zu bestimmen.

IEEE-Eingabe-Beispiel:

PRN <EOS>

RS232-Eingabe-Beispiel:

PRN <CR>

Somit sind zur automatischen Erfassung von Meßdaten zwei Möglichkeiten vorgesehen: programmgesteuerte Abfrage des momentanen Speicherinhalts durch einen externen Controller (DIG-Befehl), triggergesteuerte Datenübertragung im SINGLE-Betrieb des Oszilloskops mit programmgesteuertem RESET (GET-Befehl) oder IEEE-„Talk only“ Betrieb mit manueller Auslösung (Taste „START“) der Datenübertragung.

Vor dem Auslesen von Meßdaten mit DIG sollte gewartet werden, bis ein vollständiger Abtastzyklus des Oszilloskops erfolgte. Dann sollte diese Aufnahme mit HOLD gegen erneutes Überschreiben gesichert werden. Andernfalls können „Stoßstellen“ sichtbar sein (siehe Oszilloskop-Bedienungsanleitung unter HOLD). Im SINGLE-Betrieb

wird das Ende der Abtastung vom Interface erkannt, die Folge ist die Generierung des SRQ-Signals im IEEE-488 Betrieb bzw. das sofortige Senden der Daten über RS232.

Datenübertragung im HPGL-Format

Im HPGL-Modus ist über die IEEE-488-Schnittstelle der vollständige Kommando- und Datensatz für die Ausgabe einer grafischen Darstellung auf HPGL-fähigen Plottern und Druckern verfügbar. Falls das dokumentierende Gerät im „Listen only“-Betrieb zu betreiben ist, kann auf einen separaten Rechner als Controller verzichtet werden. Am HO79-5 wird mit SW 1 lediglich das entsprechende Format (HPGL: 1) und die Betriebsart „Talk only“ (**SW 2**: F) eingestellt.

Über RS232 sind auch Plotter der Serie HP 7475/7550 im HPGL-Betrieb ansteuerbar (Software-Handshake X ON, X OFF).

Belegung des Anschlußkabels: siehe Abschnitt 4.3 RS 232C-Schnittstelle.

Folgende HPGL-Kommandos kommen beim HO79-5 zur Anwendung: ESC.I, ESC.N, IN, SP, IP, SC, PD, PU, LT, EA, PAPU, LB. HPGL-Daten lassen sich vorteilhaft auch für die grafische Aufarbeitung von Meßdaten in Desk Top Publishing-Systemen einsetzen. Die Datensatzlänge von HPGL-Daten beträgt je nach Kurvenform und angeschlossenen Oszilloskop zwischen 34 und 80 kByte.

Auf der beiliegenden Diskette befinden sich Beispielprogramme für die Verwendung auf Rechnern (IBM XT/AT bzw. compatible PC) unter MS-DOS; sie sind zusammen mit der HAMEG-Interfacekarte HO80 einsetzbar. Die verwendeten Systemprogrammaufrufe beziehen sich auf Softwaremodule, die sich im Speicher der HO80-Karte befinden. Entsprechend den Vorschlägen der Norm sollte in der SINGLE-Betriebsart auch beim Ein-

satz anderer Controllerkarten als der HO80 mit (interruptgesteuertem) seriellen Polling gearbeitet werden.

Datenübertragung im PCL-Format

Beim PCL-Format werden folgende Drucker-Steuerzeichen verwendet:

PRINTER RESET: **<ESC>E**

Ausgabe in einer Richtung (unidirectional print): **<ESC>&k0W**

Gesamtbreite des Graphikbereiches in Punkten(raster width): **<ESC>*r640S**

Vorgabe der Zeilenanzahl pro inch(set lpi): **<ESC>&i8D**

Vorgabe der Zeichenanzahl pro inch (set cpi): **<ESC>&k10H**

Vorgabe der Punkte anzahl Auflösung) pro inch (set dpi): **<ESC>*t100R**

Start der Raster-Graphik (begin raster graphics): **<ESC>*rA**

Initialisieren der Graphik-Zeilenlänge (init a dot row of ? bytes length): **<ESC>*b#W**

Ende der Raster - Graphik (end raster graphic): **<ESC>*rB**

Table of Contents

Safety Instructions	18
WARNING	18
Environmental conditions.	18
Warranty	18
Purpose of the interface HO79-5	18
IEEE-488 (GPIB)/ IEC625	19
MATRIX PRINTER Port	19
Installation	19
Putting into Operation	20
Input/Output Ports	20
HAMEG Bus	20
IEEE-488 Bus	20
RS 232 Port	21
Parallel Port (CENTRONICS)	22
Command Syntax	23
IEEE-488 commands	23
RS232 Commands	23
Data transfer in HPGL format	26
Data transfer in PCL format	26
Appendix A: Switch Position Chart	27
Appendix B: ASCII CODE-CHART	28
Appendix C: Channel Code	28
Appendix D: Command Options Chart	29
Appendix E: STA command	30
Appendix F: FM commands	30
Appendix G: WSD command	30
Appendix H: Connectors and Wiring	31

Safety Instructions

Your HAMEG HO79-5 Interface has been assembled and tested according to the German standard VDE 0411, part 1 (Safety requirements for electrical equipment for measurement, control and laboratory use). This standard corresponds to the international IEC 1010-1 and European EN 61010 regulations. It has left the factory in optimal condition regarding safe operation. To maintain this condition and to ensure danger-free operation, the user of the HO79-5 must adhere to the indications and warnings made in this manual.

The interface HO79-5 may only be operated with HAMEG oscilloscopes which correspond strictly to Safety Class I conditions.

Interface casing, chassis, and all connectors at the HO79-5 have a galvanic connection to the protective earth line via the oscilloscope.

WARNING

A protective earth connection by way of the grounding conductor in the power cord is essential for safe operation. It is not permitted to disconnect the protective earthing.

Measurements with the scope's reference connector on a voltage potential deviating from 0 Volt will immediately destroy the oscilloscope, the interface and attached devices. This is valid even for extra low potential (up to 42 V). Higher voltages will cause danger to life!

Please observe the safety regulations in your country!

If at any time there is suspicion that the unit can no longer be operated safely, it should be withdrawn from operation immediately and measures taken to prevent accidental

use. Such suspicion is justified if

- the unit shows visible damage,
- the unit contains loose parts,
- the unit has been stored in questionable conditions for an appreciable period of time (e.g. outdoors or in a moist room).

Before opening the unit and while it is open, it should be separated from its power source (the oscilloscope).

Environmental conditions.

The permissible ambient temperature range for operation is 10°C to 40°C (50°F to 108°F). During storage and transport, the temperature may be in the range of -40°C to +70°C (-40°F to 158°F). During condensation buildup and in explosive atmospheres, the unit must not be activated. It is very important to keep the ventilation holes free from obstruction.

Warranty

HAMEG warrants to its Customers that the products that it manufactures and sells will be free from defects in materials and workmanship for a period of 2 years. This warranty shall not apply to any defect, failure or damage caused by improper use or inadequate maintenance and care. HAMEG shall not be obligated to provide service under this warranty to repair damage resulting from attempts by personnel other than HAMEG representatives to install, repair, service or modify these products. In order to obtain service under this warranty, Customers must contact and notify the distributor who has sold the product.

Purpose of the interface HO79-5

This interface enables the documentation of stored data via 3 connectors and can be connected to HAMEG analog/digital oscilloscopes, supplied with a 25pole female

D-SUB connector, externally. In combination with suitable oscilloscopes, data can also be transferred via IEEE-488 or RS232 from a computer into the oscilloscopes memory.

Data output on request by:

„*“ is for default mode. Then although the switch settings (**SW1** and **SW2**) are set MATRIX PRINTER output, the output command can be transmitted via IEEE-488 (with the default address 11 (hex 0B)) or RS232 (at 9600 baud) from a computer.

As well as to the bidirectional data transfer in cooperation with an external system, the interface can also control the oscilloscope:

With a command via IEEE-488 or RS232 the trigger system of the oscilloscope in SINGLE mode can be activated (armed). The RESET-Led lights and data capture is started. After a trigger event and the end of the recording, the interface receives the signal data from the oscilloscope. Those data are transferred automatically via RS232. In IEEE-488 mode the interface activates the SRQ line on the bus, to signal the bus controller that valid data are available.

In the oscilloscope normal mode (SINGLE not active) the signal data can be taken over from the interface at any time. This is followed by data transfer to the external system. It is recommended to wait until the signal capture is completed. Then the HOLD key(s) should be locked to prevent data from being overwritten by another trigger event.

The interface can also be set to an automatic print mode. If the SINGLE pushbutton of the oscilloscope is depressed, the trigger system is armed (RESET lights) by the interface START pushbutton. Now a trigger event causes a print documentation and after that it prepares the oscilloscope trigger system to capture the next event.

Via the data connectors, data can be transmitted in binary, HPGL, PCL and EPSON format to external devices. The con-

nectors and the connector parameter are selectable with two rotary switches.

The transfer of signal data can be initiated either manually (START pushbutton) or through an ASCII command which is received from an external system (e.g. PC) via the following connectors:

IEEE-488 (GPIB)/ IEC625

This port is for bidirectional communication in "device" or "talk only" mode.

In "device" mode a controller device controls interface and oscilloscope

If in "talk only" mode, signal data are transferred directly to a "listen only" device.

Serial port (RS232, V.24/ V.28, DIN 66020)

Data can be transferred via this port in both directions with 9600, 4800, 2400 or 1200 baud. The interface can be controlled by a computer receiving or transmitting data to that device. It is also possible to transfer data to an external device by pushing the START key.

MATRIX PRINTER Port

This port enables the transfer of data to a suitable external device equipped with a CENTRONICS connector. The external device must be able to support the format (e.g. EPSON).

Installation

Please check first that the oscilloscope corresponds to the SAFETY CLASS I conditions (three-conductor power cord with protective earthing contacts on plugs and oscilloscope). If not, it is not permitted to install the interface. In this case contact your HAMEG distributor.

1. Switch off the oscilloscope and disconnect the power connector.
2. Place the oscilloscope on a soft surface

with the front side facing down.

3. Remove the cap nuts underneath the power connector socket and on the right side of the back cover.

4. Place the interface in such a way on the back cover that the 25pole D-Sub male connector of the interface is located above the 25pole D-Sub female connector of the scope and press the interface against the back cover.

5. Attach the interface with the formerly removed cap nuts to have a proper electrical connection to the interface. This is required to meet the emc regulations.

Please note: The interface cabinet and the interface connectors are galvanically connected to the protective earth (Safety Class I) via the oscilloscope.

Putting into Operation

Standard interface cables are used to connect external systems and devices to the interface. To comply with EMC regulations double shielded cables must be used. The cable length must not exceed 3 meters.

Make sure at this time that none of the cables shows any sign of damage.

After checking all connections the oscilloscope can be switched on. Both, the oscilloscope and the interface are now fully operational. Please note that the interface can only transfer data while the oscilloscope is in storage mode (STOR.). In spite of that, the oscilloscope can be used in the analogue mode at any time, of course.

Every time the interface is activated (when the scope is switched on), its operating parameters are newly defined by the settings previously made with the two rotary switches. If you wish to set another operation mode, just switch off the oscilloscope and make the new settings at **SW 1** and **SW 2** resp. using a 2.5 mm screwdriver according to the table of settings (see appendix A), and switch the oscilloscope on

again after a minimum time of 10 seconds.

Input/Output Ports

HAMEG Bus

The HAMEG Bus has been designed for interfacing external devices to the oscilloscope and consists of three functional components: supply voltage section, parallel data bus and control lines

Be aware at this point that the application of undefined signal levels to the bus terminals can lead to disruptions or halt of the oscilloscope operation. All digital inputs and outputs are compatible with the TTL or HCMOS standard (as the case may be). Voltages higher than +5 V may not be applied externally for any reason.

Although it is not necessary to have knowledge of the makeup and function of the HAMEG Bus to operate the interface, the aforementioned precautions should be heeded.

IEEE-488 Bus

Besides the manually (START pushbutton) started data transfer, the interface can also be integrated in an automated test system according to the IEEE-488 standard, under these conditions an external controller (e.g. PC) is required.

To operate the HO79-5 with an IEEE-488 (GPIB) system, just connect the IEEE-488 cable (e.g. HZ72) to the corresponding connector of the interface. If an IEC625 cable is used an adaptor for IEEE-488 is required. Before switching on the oscilloscope check the settings of the two rotary switches on the interface to make certain that the proper operation mode, format and device address settings (**SW1**, **SW2**) are made.

The interface HO79-5 can be used in "talk only" mode for one listening device (i. e. plotter, printer), or in "device" mode.

In "device" mode data can be transmitted and received from the interface. In addition the trigger system of the oscilloscope operated in SINGLE mode can be activated (armed). This enables to document repeated single events.

In "talk only" mode no external controller is required. The system then consists of a talker (oscilloscope and interface) and a "listen only" device.

SW1 is for mode and data format setting:

- 0: IEEE, binary
- 1: IEEE, HPGL
- 2: IEEE, PCL
- 3: IEEE, EPSON

In **SW1** position 0 the 8-bit stored values are transferred in a block of binary data (0000 0000 ... 1111 1111) and a byte-serial manner. In position 1, 2 or 3 the interface sends HPGL, PCL or EPSON commands and data. The end of the transmission (binary) is signalled through the activation of the EOI line of the IEEE-488 Bus. If ASCII-Data are transferred the end of the transfer is signalled with an EOS-Byte (line-feed) and EOI line active.

The number of data values depends on the oscilloscopes memory size and mode setting. For details see the oscilloscope manual.

Data from channel I is always sent before that of channel II; there is no delimiter between the data blocks of the two channels.

SW2 is either for the device address setting in "device" mode (listener address) or for the selection of the "talk only" mode.

In "device" mode the following addresses can be used:

- | hex. / decimal | | | |
|----------------|-----|------|------|
| 1=1 | 5=5 | 9=9 | D=13 |
| 2=2 | 6=6 | A=10 | E=14 |
| 3=3 | 7=7 | B=11 | |
| 4=4 | 8=8 | C=12 | |

In position "F" (decimal 15) the interface is operated in "talk only" mode.

After power-up, the interface reads in the rotary switch settings.

An IFC (Interface Clear signal) also causes a restart of the interface's software program.

RS 232 Port

Computers are normally equipped with a serial port for modem hookup and communications. This port type is usually referred to as RS 232C, V.24/V.28, or DIN 66 020. Signal coupling of the interface to this port is achieved in DUPLEX operation (data transfer is possible in both directions at the same time, XON/XOFF protocol is supported).

Besides the manually (START pushbutton) started data transfer, the interface can also be connected and controlled by a computer.

The transfer parameters are: n-8-1 (8 data bits, 1 stop bit, no parity, XON / XOFF protocol).

SW1 is for mode and data format setting:

- 4: RS232, binary
- 5: RS232, HPGL
- 6: RS232, PCL
- 7: RS232, EPSON

SW2 is for baud rate and signal capture setting:

Mode 1: Interface in connection with a computer.

Mode 2: Automatic data capture (oscilloscope in SINGLE mode) and documentation (e.g. by printer with serial input). START pushbutton arms the trigger system, trigger event starts documentation and after that the trigger system is armed again.

- 8: 9600 baud
- 9: 4800 baud

A: 2400 baud
 B: 1200 baud
 C: 19200 baud
 D: 38400 baud
 E: 57600 baud
 F: 115200 baud

HO79-5	HP7475/7550
(9 Pin)	(25 Pin)
2.....	3
3.....	2
5.....	7

The number of data values depends on the oscilloscopes memory size and mode setting. For details see the oscilloscope manual.

Data from channel I is always sent before that of channel II; there is no delimiter between the data blocks of the two channels.

A hardware synchronization is not present, i.e. the data receiving device (e.g. computer or printer) must capture and store the data fast enough. Otherwise a lower baud rate should be used. The XON/XOFF protocol will be supported. It is recommended to make use of one of the software tools added on the HO79 diskette.

It is not permitted to switch on the interface (oscilloscope) and other devices until all connections and switch settings (**SW1**, **SW2**) have been installed.

At the HO79-5 D-SUB connector (9 pins), the signals are assigned as follows:

Pin	Function
2	Tx Data
3	Rx Data
5	Ground

The interface cable for the usual IBM PC/AT 9-pole connections are wired 1:1. If your computer has a standard 25-pin adapter, please insert a converter into the line next to your computer. Adaptors like these are available in computer shops.

A connection cable for plotter of the type HP7475 or HP7550 might look as follows:

Parallel Port (CENTRONICS)

This connector offers the direct connection capability of dot matrix printers (EPSON compatible) or HPGL resp. PCL compatible devices (with parallel interface) to the HO79-5 interface without any computer intervention. The paper print generated by the matrix printer looks like the oscilloscope's screen. The data transfer can be started manually (START pushbutton) or in default conditions by a computer.

SW1 is for mode and data format setting:

8: CENTRONICS, binary

9: CENTRONICS, HPGL

A: CENTRONICS, PCL

B: CENTRONICS, EPSON

The primary function of **SW2** is to select between manually activated output (by pressing the START button) and automatically generated output in conjunction with the oscilloscope in the single-shot mode (auto measure):

Mode 1: Manually activated output.

Note: The PRN command generated by a controlling computer has the same effect as pressing the START pushbutton manually.

SW2 = 0: Activate printout by pressing the START pushbutton (or sending the PRN command).

If the oscilloscope is operated in XY-mode, the printout will be done with linear interpolation (dot-join function).

SW2 = 1: Same as SW2 = 0. However, linear interpolation (dot-join function) will not be active in XY-mode.

Mode 2: Automatic output (auto measure) For automatic operation the oscilloscope must be set to the SINGLE-mode. Then prepare interface and oscilloscope for trigger reset and automatic documentation by pressing the START button. After data output the trigger circuit will be RESET for the next signal capture and subsequent data output.

SW2 = 8: Automatic printout of captured data followed by a trigger reset.

If the oscilloscope is operated in XY-mode, the printout will be done with linear interpolation (dot-join function).

SW2 = 9: Same as **SW2 = 8**. Automatic printout of captured data followed by a trigger reset, but without linear interpolation in XY-mode.

Before switching to this mode the printer and the oscilloscope must be switched off. Then set **SW1 / SW2** and make the connection between the printer and the interface (use any standard cable which is suited for connections between PCs (D-SUB, 25 pins) and printers with a CENTRONICS connector).

After activating both the scope and the printer, a printout of the scope's screen can be made. The auto measure mode can be activated at any time by depressing the "START" push button on the interface cover.

For completeness, the pin representations for the parallel port connector are listed below:

1: STROBE\	10: ACK\
2: DATA 0	11: BUSY
3: DATA 1	15:
4: DATA 2	16: INIT\
5: DATA 3	18:

6: DATA 4	
7: DATA 5	to GND
8: DATA 6	
9: DATA 7	25:

Command Syntax

Most commands can be transmitted to the interface in RS232 as well as in IEEE-488 mode.

IEEE-488 commands

Please note for entry example notations:

<SP> stands for space-bar.

Some commands can be used with options, marked by brackets [].

The brackets must not be fed in. For details of the command-option coding see appendix D.

The **<EOS>** command (ASCII "line-feed"; hex: 0A) must not be input by the keyboard. It is generated automatically by some IEEE-interface-cards. Please pay attention for advices regarding this in the IEEE-controller-card instruction. The attached diskette contains sample programs to be used with the HO80 controller card.

RS232 Commands

These ASCII commands ending with **<CR >** (carriage return, hex. 0D) are defined to activate the interface. Please note the entry example notations:

<SP> stands for space-bar.

Some commands can be used with options, marked by brackets []. The brackets must not be fed in. For details of the command-option coding see appendix D.

The following ASCII commands are defined for the HO79-5:

ID? Query for oscilloscope identity
HO79-5 responds with an ASCII message(e.g. "HM305")

IEEE-488 entry example:

ID?<EOS>

RS232 entry example:

ID?<CR>

DIG [channel-code]

1. Extraction of stored data from the scope's memory, without channel selection.
Transfer of data to the controller

IEEE-488 entry example:

DIG<EOS>

RS232 entry example:

DIG<CR>

2. Extraction of stored data from the scope's memory, with channel selection.
Transfer of specified data blocks to the controller

IEEE-488 entry example:

DIG <SP> 3 <EOS>

RS232 entry example:

DIG <SP> 3 <CR>

Note: <SP> means space; channel-code 3 means that bit 1 and bit 0 are set (transfer of channel I and II data). See appendix C.

GET [channel-code]

1. Activation of the RESET TRIGGER function at the scope, without channel selection.

The interface returns no message, but prepares the signal capture. After the sampling is completed the interface generates an SRQ-signal and sets the SRQ-bit; data then can be polled in serial mode by the controller sending the DIG command.

In RS232 mode the interface transmits the signal data automatically after the completion of the data acquisition.

IEEE-488 entry example:

GET <EOS>

RS232 entry example:

GET<CR>

2. Activation of the trigger RESET function at the scope with the definition of the desired channel(s).

The interface returns no message, but prepares the signal capture. After the sampling is completed the interface generates an SRQ-signal and sets the SRQ bit; data of the defined channel then can be polled in serial mode by the controller

IEEE-488 entry example:

GET <SP> 2 <EOS>

RS232 entry example:

GET <SP> 2 <CR>

Note: <SP> means space; channel-code 2 (ASCII, hex. 32) stands for bit 1 set (channel II). See appendix C.

CLR This command is effective only in RS232 mode. It can be used to cancel (clear) the GET mode condition of the interface.

RS232 entry example:

CLR <CR>

STA Query for oscilloscope channel setting. The interface responds with the transmission of one binary coded byte or two ASCII coded bytes (format setting dependent).

IEEE-488 entry example:

STA <EOS>

RS232 entry example:

STA <CR>

Bit 1 and 2 of the Status Word contain the channel ID of the oscilloscope (bit 1 set: Channel 1; bit 2 set: Channel 2; bit 1 and bit 2 set: DUAL mode). See appendix E.

(Bit order: 7 6 5 4 3 2 1 0)

WSD [channel-code]

After this command, data can be transmitted in binary format to the interface. Those data are stored in the interface memory and into the oscilloscope's memory, if the oscilloscope is suited. The interface can store a maximum of 8192 data bytes. To

avoid interface "time out" or "clear" errors, pay attention to the data block size. The number of transmitted data bytes must meet the size of the data block exactly. Please note the oscilloscope-manual.

If after the WSD procedure a DIG command is transmitted to the interface, the oscilloscope data overwrite the former interface memory contents completely or partially. Thus the new interface memory contents are transmitted to the computer. With a default mode command (e.g. PRN) the memory contents can also be documented by another device.

IEEE-488 entry example:

WSD <SP> 3 <EOS>

RS232 entry example:

WSD <SP> 3 <CR>

Note: <SP> stands for space; channel-code 3 means write data to channel I and channel II. See appendix C.

TXT Text transfer to the interface.

The text afterwards can be transferred with the signal-data to the documenting device. In connection with a plotter 8 rows with each 20 ASCII-characters are accepted; a Matrix-Printer accepts 256 ASCII- character bytes

IEEE-488 entry example:

TXT <EOS> <string @>

RS232 entry example:

TXT <CR> <string @>

Note: The text string must end with @

FRM [format]

This command determines the format of transmitted data.

IEEE-488 entry example:

FRM <SP> 0 <EOS>

RS232 entry example:

FRM <SP> 0 <CR>

Note: <SP> stands for space ; format 0 stands for data output in binary data format.

See appendix F.

Default conditions for interface data transfer.

Even if **SW1** is not set for IEEE-488 or RS232 mode, the interface can receive commands via those ports.

The listening device address for the IEEE-488 default condition is dec. 11 (OB h.). Please note that no other device may have this address.

The RS232 condition is met if commands are transmitted with 9600 baud.

In principle all commands can be used. The following commands are for remote controlled operation to avoid the use of the "START" pushbutton.

V24 This command can only be transmitted via the IEEE-488 bus.

With the switches **SW1** and **SW2** in the correct RS232C setting, this command via IEEE-488 bus starts the data transfer to an external device connected to the RS232C connector in RS232C mode.

Entry example:

V24 <EOS>

PRN Starts a data output via one of the 3 ports. **SW1** and **SW2** must be set for the selected port.

IEEE-488 entry example:

PRN <EOS>

RS232 entry example:

PRN <CR>

Thereby two ways are available for automatic data transfer: program controlled query of the current contents of the scope's memory using this DIG command, or trigger controlled data transfer using the GET command activating the RESET function in

the scope's SINGLE-mode.

Note that the end of each sampling sweep should be awaited before reading data out of the scope's digital memory; it is recommended to lock the data of the desired channel(s) with the HOLD key(s) on the front panel of the scope, before using the DIG command to start the transfer. In SINGLE mode the end of the sampling period is recognized by the interface automatically, as a result the SRQ signal is generated.

Data transfer in HPGL format

In HPGL mode, command and signal data will be sent for the complete screen by the interface. Any graphic printer or plotter which is able to receive HPGL data may be connected to the HO79-5. If the interface is set by **SW2** to "talk only" mode (hex. F), no controller (i.e. a PC) is required. For special purposes (e.g. Desk Top Publishing applications) data might be received by computers, too, in the HPGL format.

In HPGL format up to 80 kbyte of data are transferred, depending on the signal shape and the oscilloscopes storage capacity.

The following HPGL commands are used: ESC.I, ESC.N, IN, SP, IP, SC, PD, PR, PU, LT, EA, PAPU, LB.

A sample program is provided on the including diskette. It is made for use on IBM PC/XTs or ATs and compatibles running under MS/PC-DOS. The PC has to be equipped with a HAMEG HO80 IEEE-488 controller card. The system calls used by the program refer to software modules are stored in the HO80 interface card's memory.

Data transfer in PCL format

If PCL format is selected, the following control codes are used:

PRINTER RESET:

<ESC>E

unidirectional print:

<ESC>&k0W

raster width:

<ESC>*r640S

set lpi (lines per inch):

<ESC>&l8D

set cpi (characters per inch):

<ESC>&k10H

set dpi (dots per inch - resolution):

<ESC>*t100R

begin raster graphics:

<ESC>*rA

init a dot row of ? bytes length:

<ESC>*b#W

end raster graphics:

<ESC>*rB

Appendix A: Switch Position Chart

SW1 OUTPUT FORMAT

	binary	HPGL	PCL	EPSON
IEEE-488	SW1 := 0	SW1 := 1	SW1 := 2	SW1 := 3

	binary	HPGL	PCL	EPSON
RS232	SW1 := 4	SW1 := 5	SW1 := 6	SW1 := 7

	binary	HPGL	PCL	EPSON
CENTRONICS MATRIX-PRINTER	SW1 := 8	SW1 := 9	SW1 := A	SW1 := B

SW2 MULTIFUNCTION SWITCH

IEEE DEVICE ADDRESS

IEEE ADDRESS
SW 2:= 1 address 1
SW 2:= 2 address 2
SW 2:= 3 address 3
SW 2:= 4 address 4
SW 2:= 5 address 5
SW 2:= 6 address 6
SW 2:= 7 address 7
SW 2:= 8 address 8
SW 2:= 9 address 9
SW 2:=A address 10
SW 2:=B address 11
SW 2:=C address 12
SW 2:=D address 13
SW 2:=E address 14
SW 2:=F TALK ONLY

RS232 BAUD-RATE and MODE

RS232 NORM	
SW 2:= 0 9600 baud	
SW 2:= 1 4800 baud	
SW 2:= 2 2400 baud	
SW 3:= 3 1200 baud	
SW 2:= 4 19200 baud	
SW 2:= 5 38400 baud	
SW 2:= 6 57600 baud	
SW 2:= 7 115200 baud	

RS232 AUTO	
SW 2:= 8 9600 baud	
SW 2:= 9 4800 baud	
SW 2:= A 2400 baud	
SW 2:= B 1200 baud	
SW 2:= C 19200 baud	
SW 2:= D 38400 baud	
SW 2:= E 57600 baud	
SW 2:= F 115200 baud	

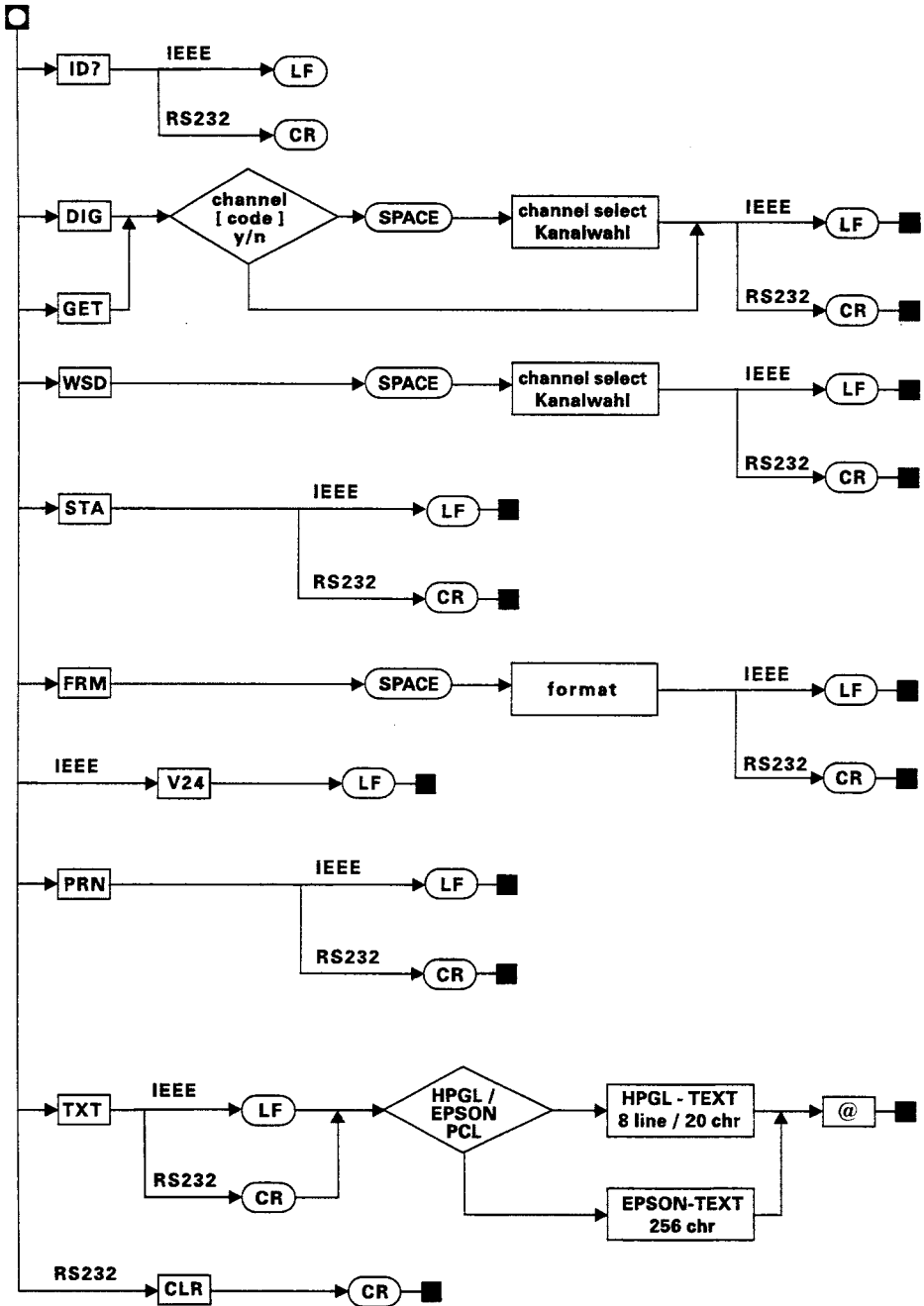
CENTRONICS

NOTE:
DOT JOIN ONLY
IN CONNECTION
WITH XY-MODE

CENTRONICS NORM	
SW2:=0 DOT JOIN	
SW2:=1 NO DOT JOIN	

CENTRONICS AUTO	
SW2:=8 DOT JOIN	
SW2:=9 NO DOT JOIN	

Appendix D: Command Options Chart



Appendix E: STA command

STA command

bit 7	6	5	4	3	2	1	0	
•	•	•	•	•	0	1	•	: MONO channel 1
•	•	•	•	•	1	0	•	: MONO channel 2
•	•	•	•	•	1	1	•	: DUAL
•	•	1	•	•	•	•	•	: valid data ready for transfer
•	1	•	•	•	•	•	•	: SRQ (IEEE only)
0	•	•	•	•	•	•	•	: no error
1	•	•	•	•	•	•	•	: error during command recognition

Appendix F: FRM commands

FRM commands

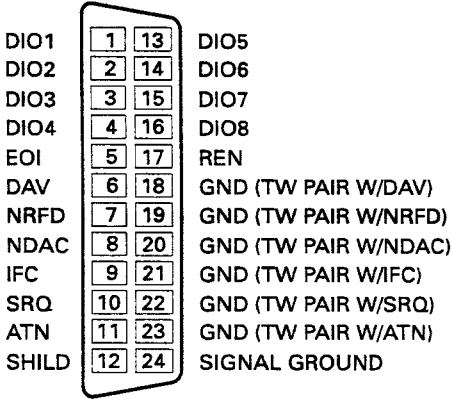
0: binary **1:** HPGL **2:** PCL **3:** EPSON **4:** ASCII hex

Appendix G: WSD command

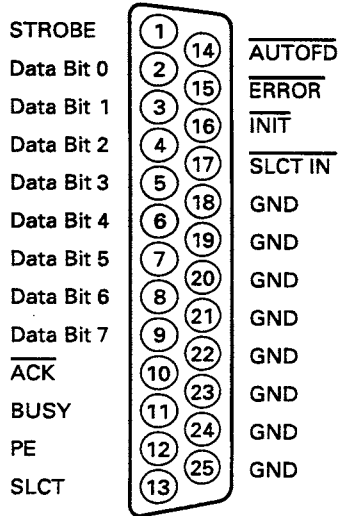
WSD command	HM 305
'1'	2048
'2'	2048
'3'	4096

Appendix H: Connectors and Wiring

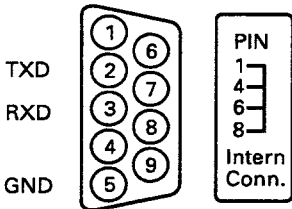
IEEE-488



Matrix Printer

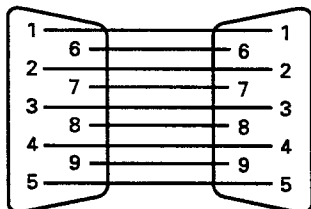


RS 232 C



Cable RS 232 C to PC

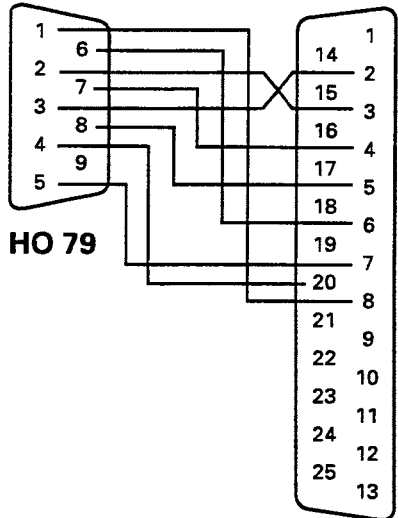
Male (Stecker) Female (Buchse)



HO 79

PC

Male (Stecker) Female (Buchse)



HO 79

PC

HAMEG®

Instruments

Oscilloscopes

Multimeters

Counters

Frequency

Synthesizers

Generators

R- and LC-

Meters

Spectrum

Analyzers

Power Supplies

Curve Tracers

Time Standards

Printed in Germany

Germany **HAMEG GmbH**

Kelsterbacher Str. 15-19
60528 FRANKFURT am Main
Tel. (069) 67805-0

France **HAMEG S.a.r.l**

5-9, av. de la République
94800-VILLEJUIF
Tél. (1) 4677 8151
Telefax (1) 4726 3544

Spain **HAMEG S.L.**

Villarreal 172-174
08036 BARCELONA
Téléf. (9) 3 4301597
Telefax (9) 3 3212201

Great Britain **HAMEG LTD**

74-78 Collingdon Street
LUTON Bedfordshire LU1 1RX
Phone (0582) 413174
Telefax (0582) 456416

United States of America **HAMEG, Inc.**

1939 Plaza Real
OCEANSIDE, CA 92056
Phone (619) 630 4080
Telefax (619) 630 6507

HAMEG, Inc.

266 East Meadow Avenue
EAST MEADOW, NY 11554
Phone (516) 794 4080
Toll-free (800) 247 1241
Telefax (516) 794 1855

Hong Kong **HAMEG LTD**

Flat 1, 4/F.
Crown Industrial Building
106 How Ming St., Kwun Tong
Kowloon, Hong Kong
Phone (852) 2 793 0218
Telefax (852) 2 763 5236