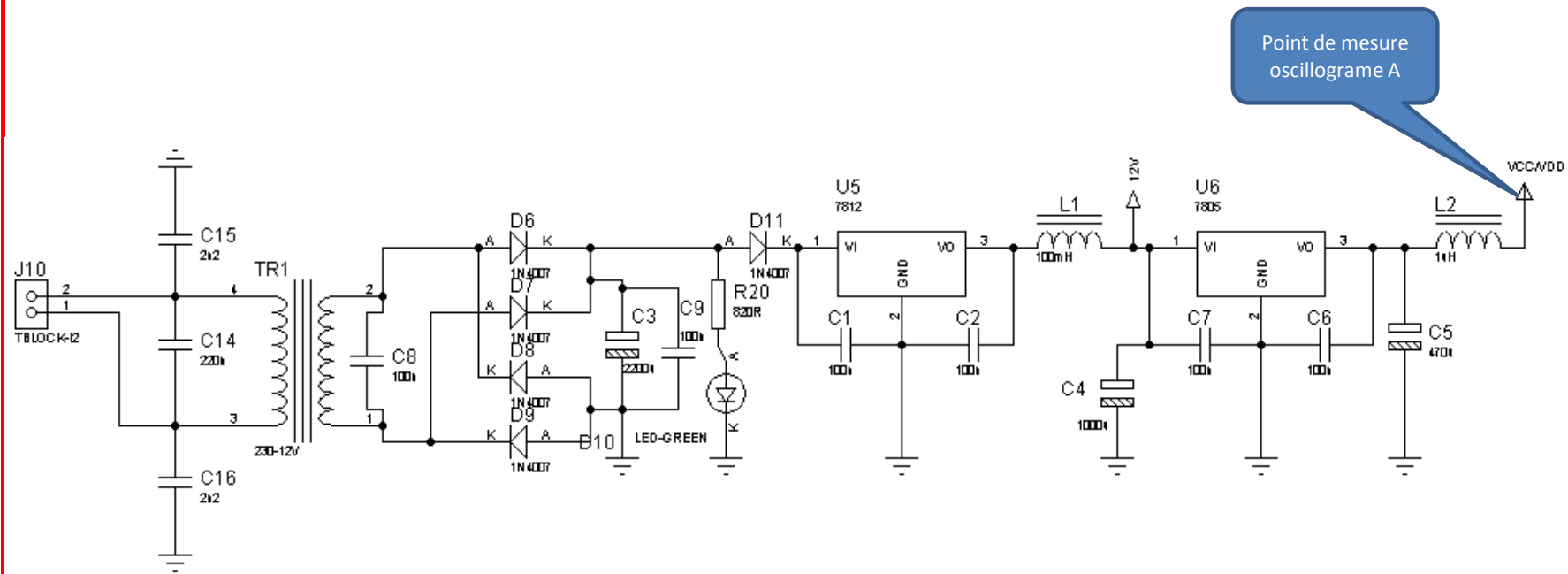
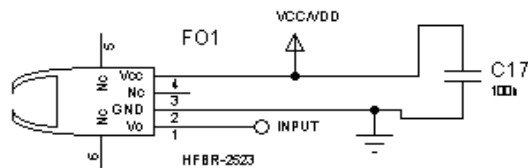
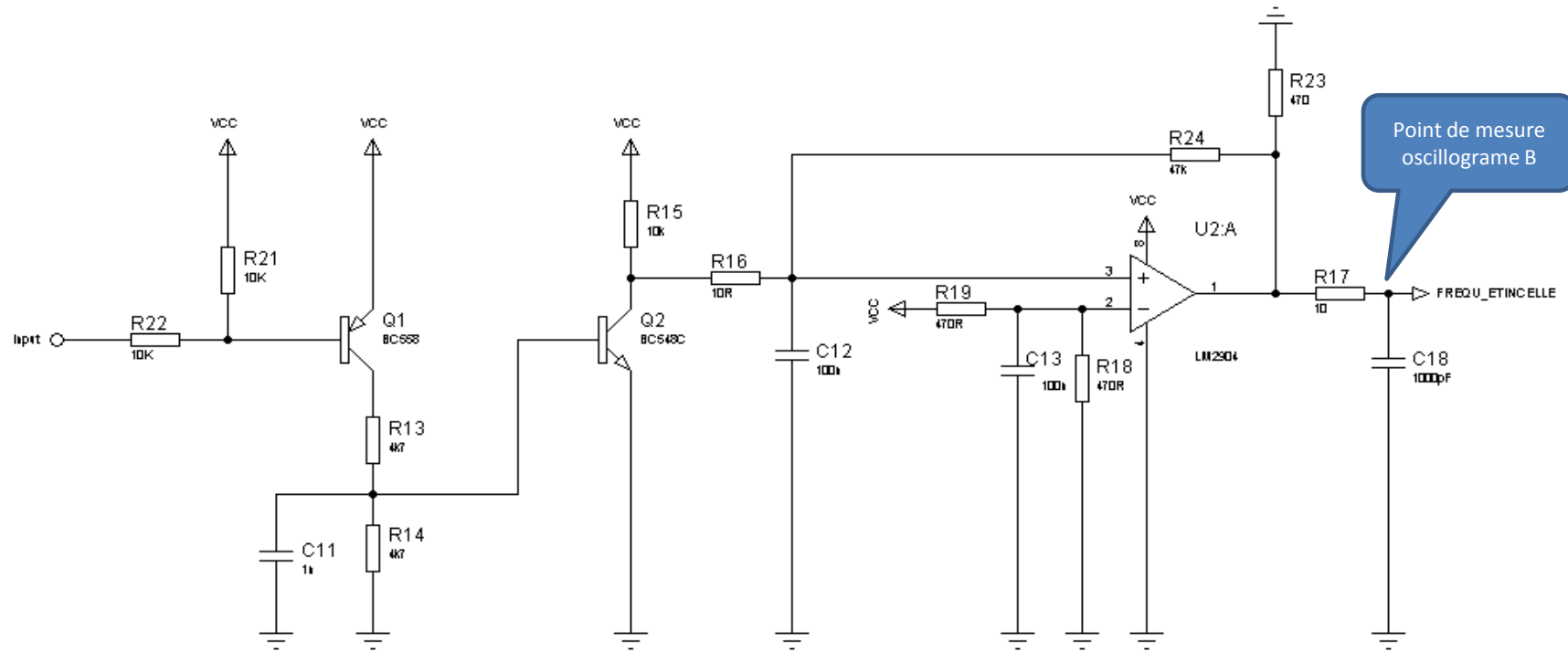


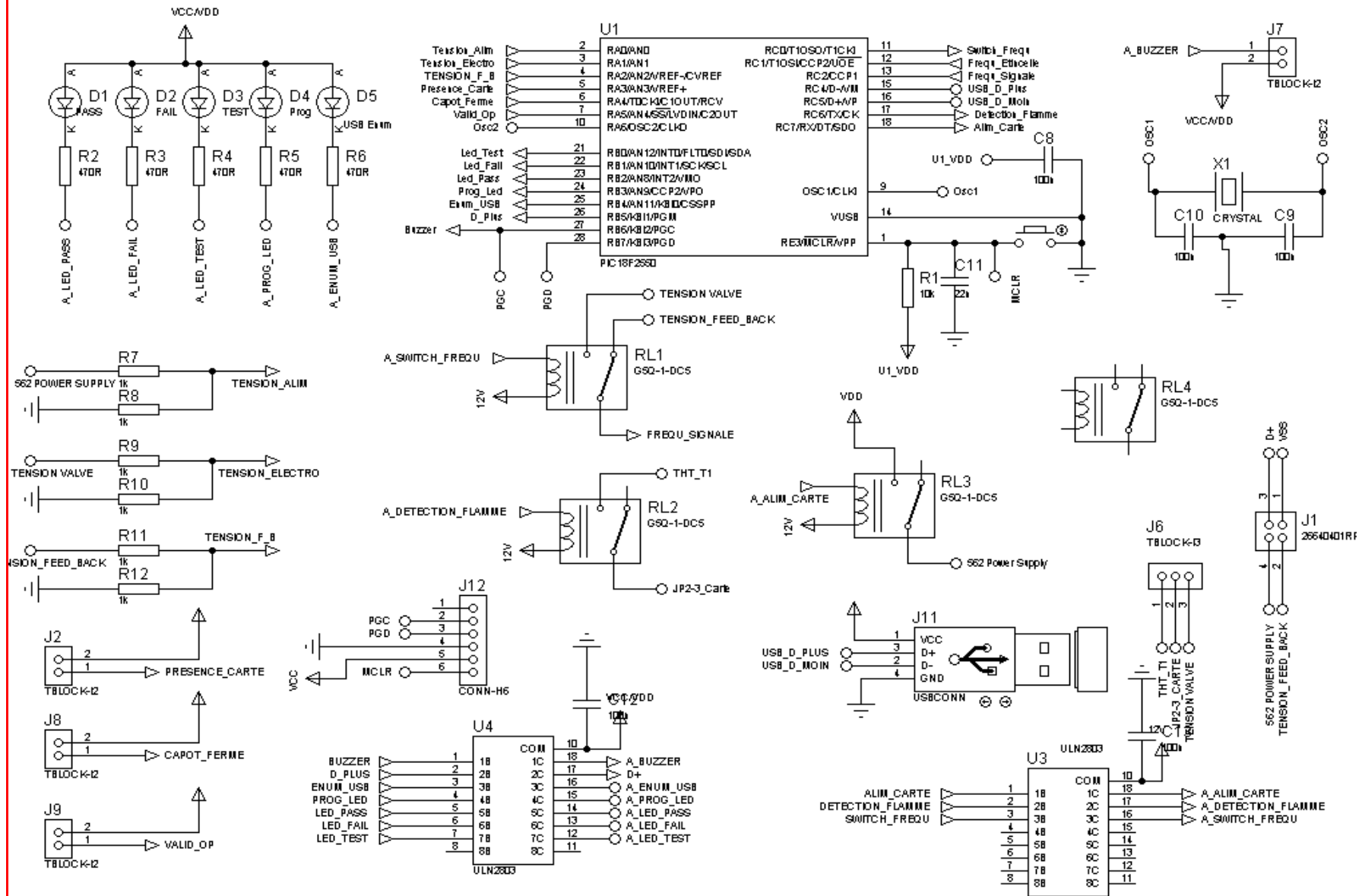
**Problème CEM****Testeur Fonctionnel****Testur carte Bruleur TF01**



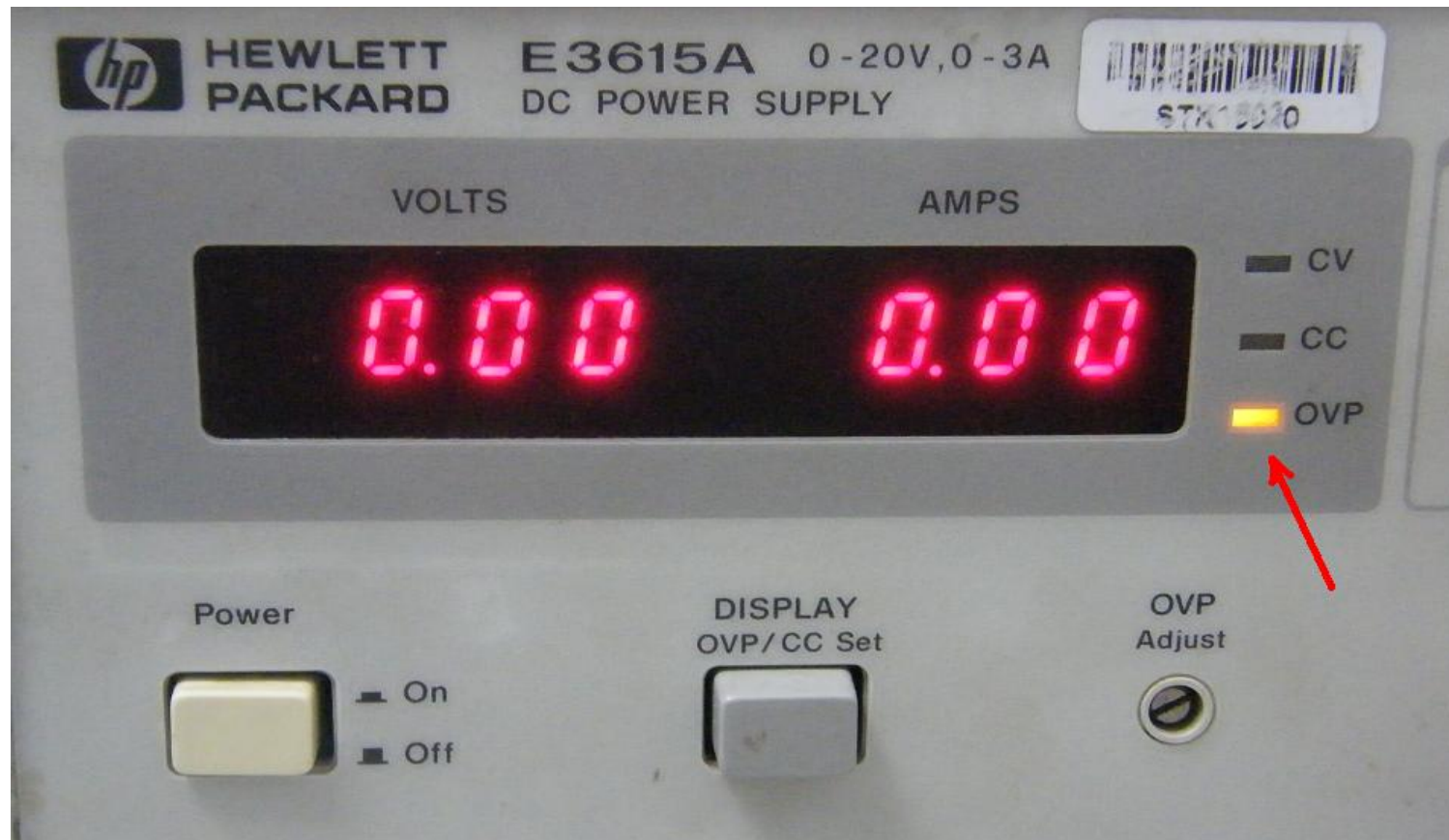
KLOUZ M'hamed	Alimentation	Indice B
	Produit	N° TF001
TunDev	25/07/2014	Page 2/8



KLOUZ M'hamed	Amplification Capture Etincelle	Indice B
	Produit	N° TF001
TunDev	25/07/2014	Page 3/8



KLOUZ M'hamed	Commande Pic18F2550	Indice B
	Produit	N° TF001
TunDev	25/07/2014	Page 4/8



le Fait d'alimenter la carte a testé avec l'alimentation stabilisé sans mise a la terre cette dernière se met en sécurité lord de la production des étincelle en indiquant OVP : Protection contre les surtensions qui est réglé à 25V !!!

KLOUZ M'hamed	Mise en sécurité de l'alimentation stabilisé .	Indice B
	Produit	N° TF001
TunDev	25/07/2014	Page 3/8