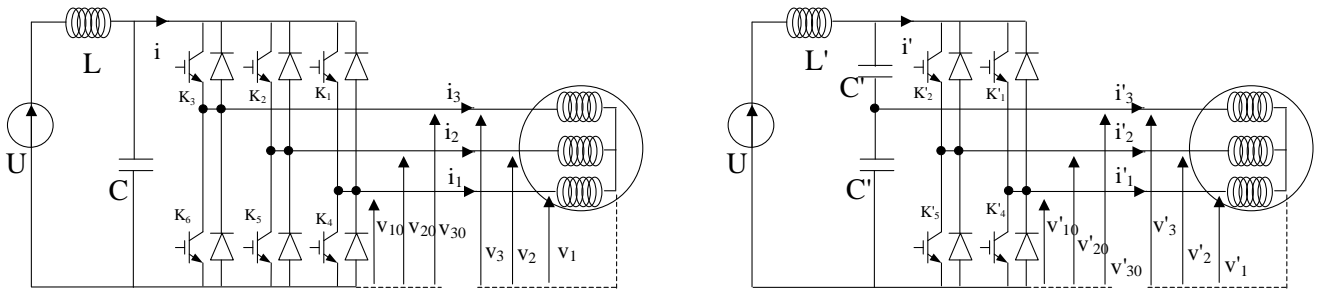
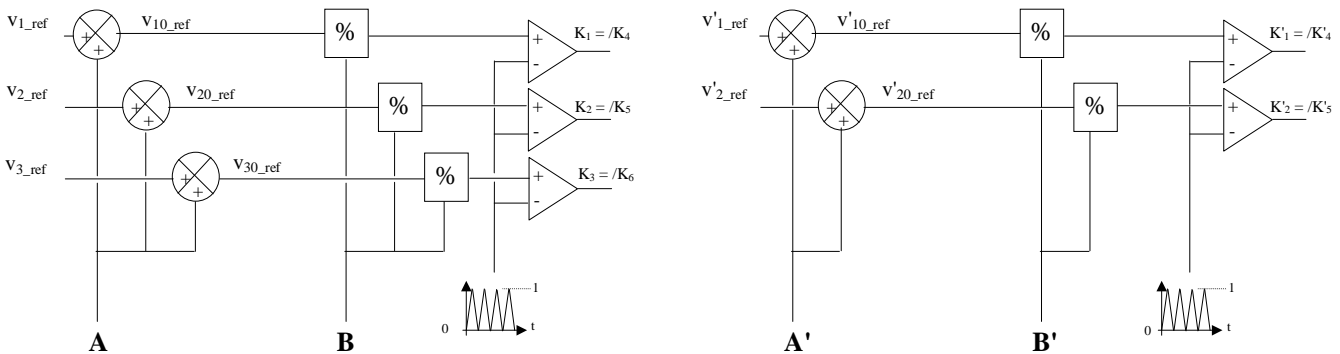


On se propose de comparer les deux structures d'onduleur ci-dessous pour l'alimentation d'un moteur asynchrone dont les enroulements sont connectés en étoile à partir d'une source de tension continue de 800V.



On cherchera à imposer aux bornes du moteur des tensions simples dont les fondamentaux forment un système triphasé sinusoïdal équilibré de valeur efficace 230V et de fréquence 50Hz. Lorsque le moteur sera alimenté par ces tensions il absorbera des courants qu'on considérera parfaitement sinusoïdaux, triphasés, équilibrés de valeur efficace 10A, de fréquence 50 Hz et en retard sur les fondamentaux des tensions simples de 30°. On suppose dans un premier temps les valeurs de L, L'et C, C' suffisamment grandes pour considérer constant les courants dans les inductances L et L' et constantes les tensions aux bornes des condensateurs C et C'. La commande est réalisée par comparaison de références à une porteuse triangulaire comprise entre 0 et 1 de fréquence 10kHz.



- 1) Donner l'expression en fonction du temps des tensions de références $v_{1ref}, v_{2ref}, v_{3ref}$ pour l'onduleur 3 bras et v'_{1ref}, v'_{2ref} pour l'onduleur 2 bras.
- 2) Choisir, en justifiant, les valeurs à donner à A et A'.
- 3) Déterminer, en justifiant, les valeurs à donner à B et B'.
- 4) Quel sera le nombre de niveau des tensions de sortie de chaque onduleur.
- 5) Quel sera le nombre de niveau des tensions composées de sortie de chaque onduleur.
- 6) Quel sera le nombre de niveau, pour chaque onduleur, des tensions aux bornes des enroulements du moteur.
- 7) Sans faire de calcul, que peut-on en déduire sur la comparaison des contenus harmoniques des tensions aux bornes des enroulements du moteur pour chaque onduleur.
- 8) Calculer la puissance active fournie au moteur.
- 9) Calculer la valeur moyenne du courant fournie par la source continue pour chaque onduleur.
- 10) Déterminer la valeur maximale des tensions aux bornes des semiconducteurs à l'état bloqué ainsi que la valeur maximale des courants dans les semiconducteurs passants pour chaque onduleur.
- 11) Montrer que $i = K_1 i_1 + K_2 i_2 + K_3 i_3$ pour le pont à 3 bras et $i = K_1 i_1 + K_2 i_2$ pour le pont à 2 bras.
- 12) Quelles seront les fréquences des premiers harmoniques apparaissant dans la décomposition en série de Fourier des courants i et i' .
- 13) Sans faire de calcul, que peut-on en déduire sur le dimensionnement des filtres d'entrée de chaque onduleur.