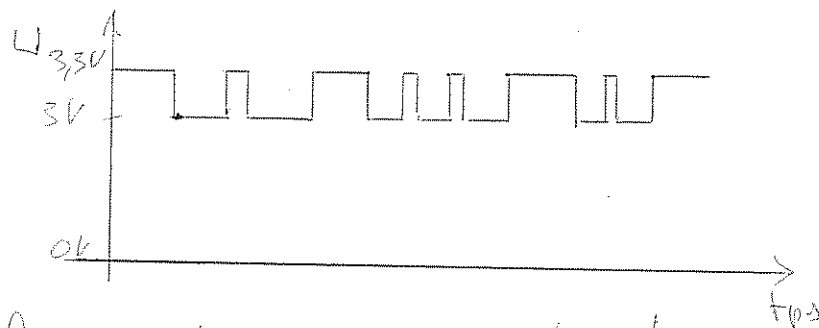


Xbee PTE board
Serial.

Ce montage ne fonctionne pas.

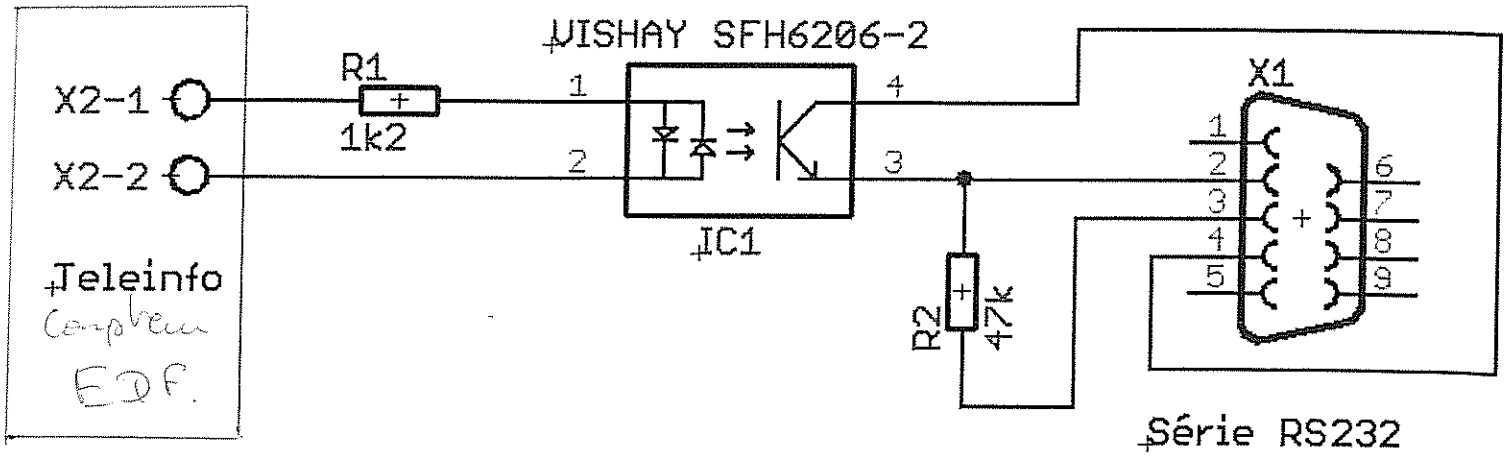
Voici ce que j'ai pu observer à

l'oscilloscope sur la pin 3 de l'Xbee.



Il y a bien une activité par contre les
séquences ne vont pas jusqu'à 0V ?

Possibilité d'aller jusqu'à un peu plus de 2K



Ce montage fonctionne en câblé.