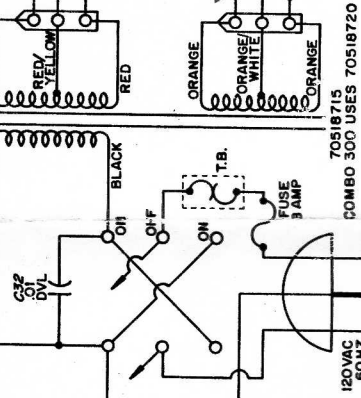
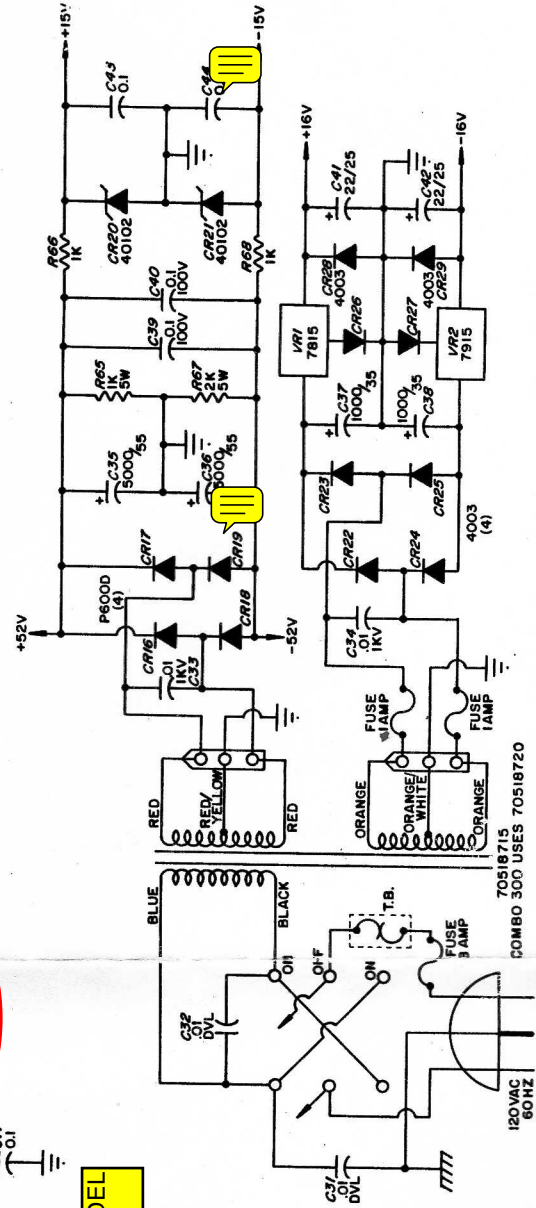


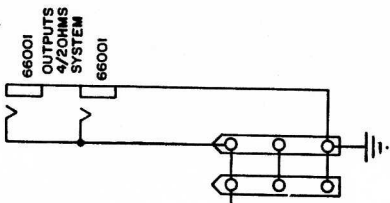
RED DE POLARIZACION DEL BIAS

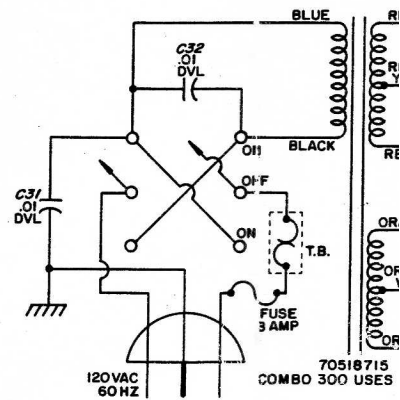
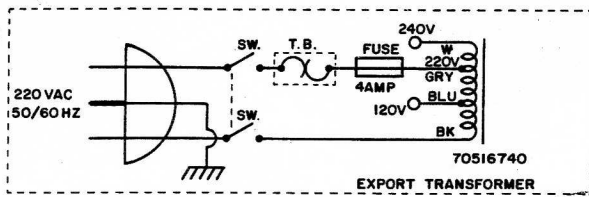
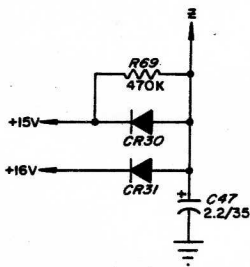
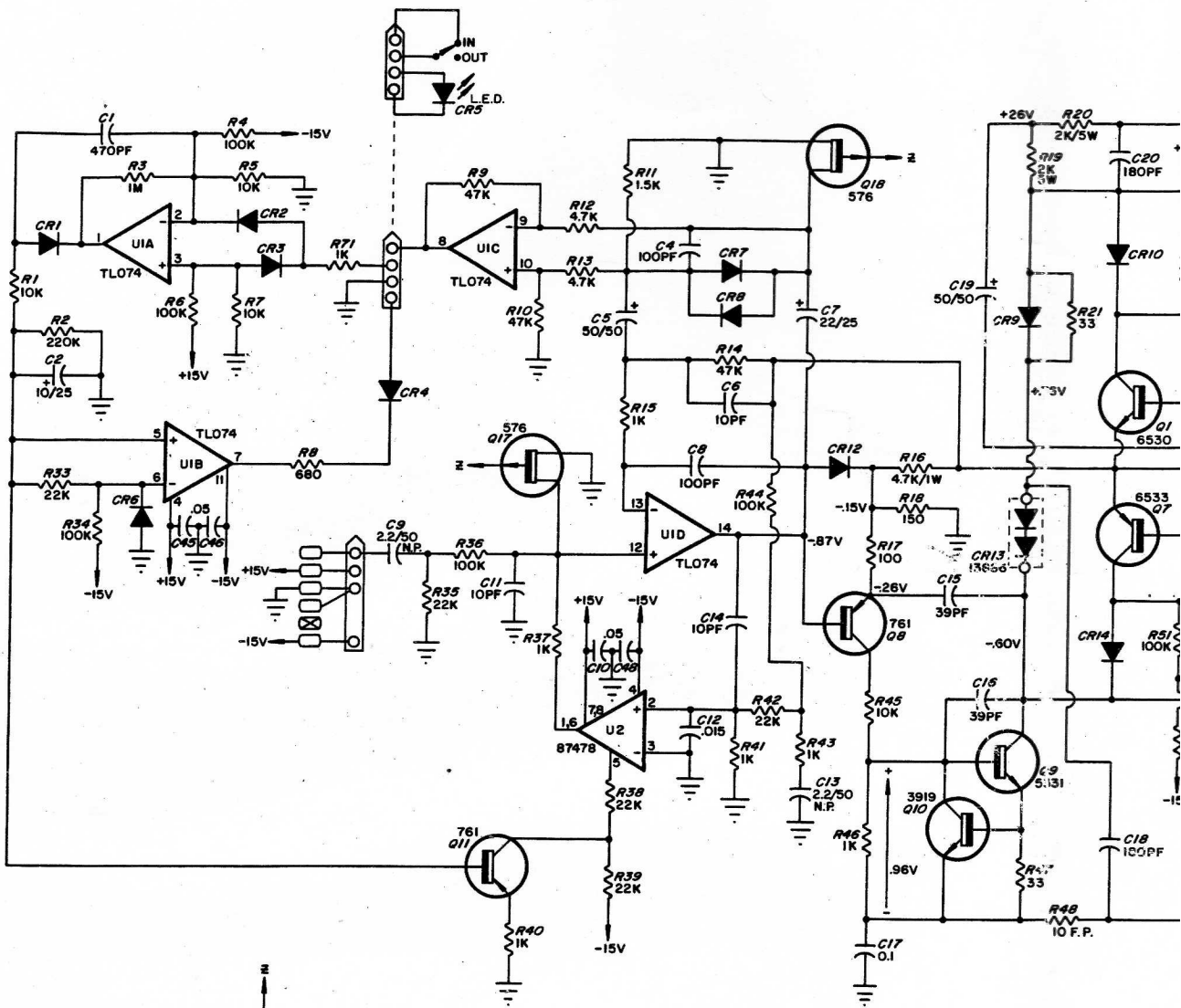
NOTES
 ALL RESISTORS 1/4W UNLESS NOTED
 ALL RESISTORS IN OHMS UNLESS NOTED
 ALL CAPACITORS IN MFD UNLESS NOTED
 ALL DIODES IN4148 UNLESS NOTED
 LAST REF. DESIGNATOR USED:
 R69 C48 CR31 Q13 U2 VR2
 VOLTAGES MAY VARY FROM UNIT TO UNIT
 CIRCUITRY PATENTS APPLIED FOR AND PENDING



70518715
 COMBO 300 USES 70518720

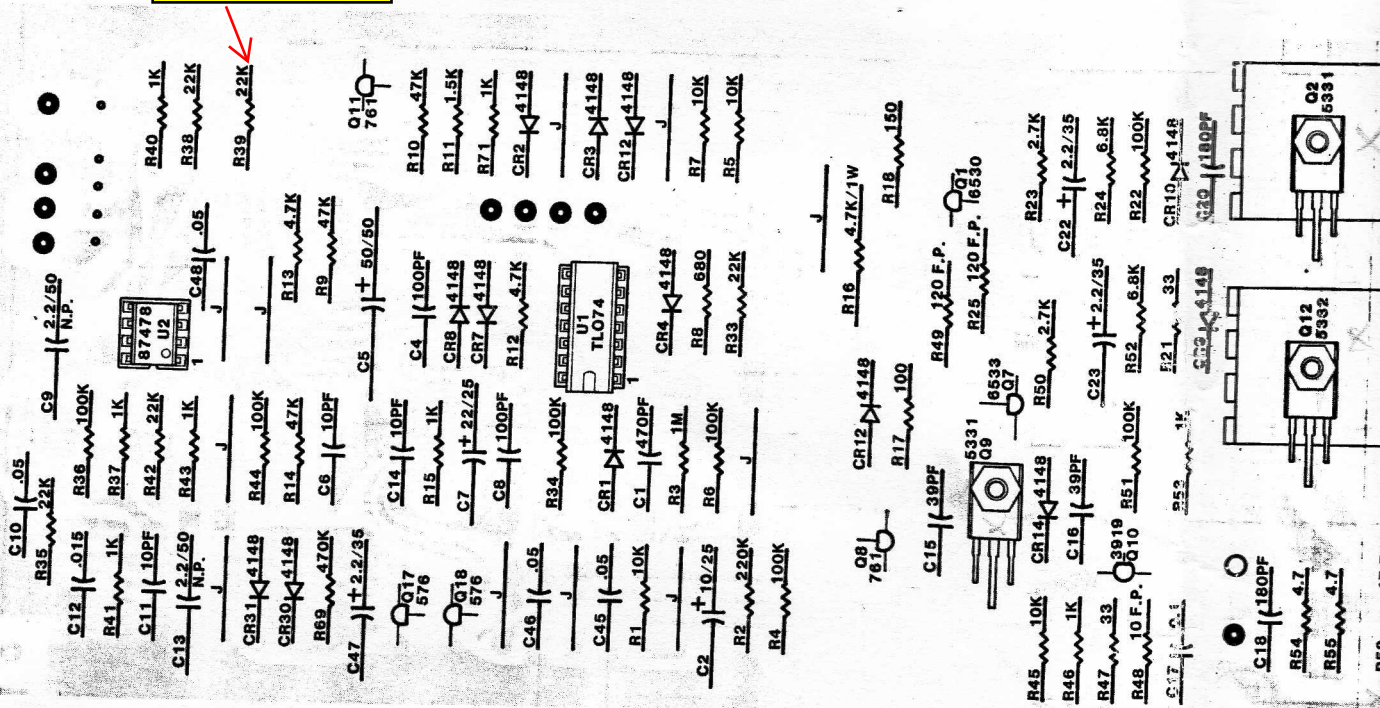
FORMER



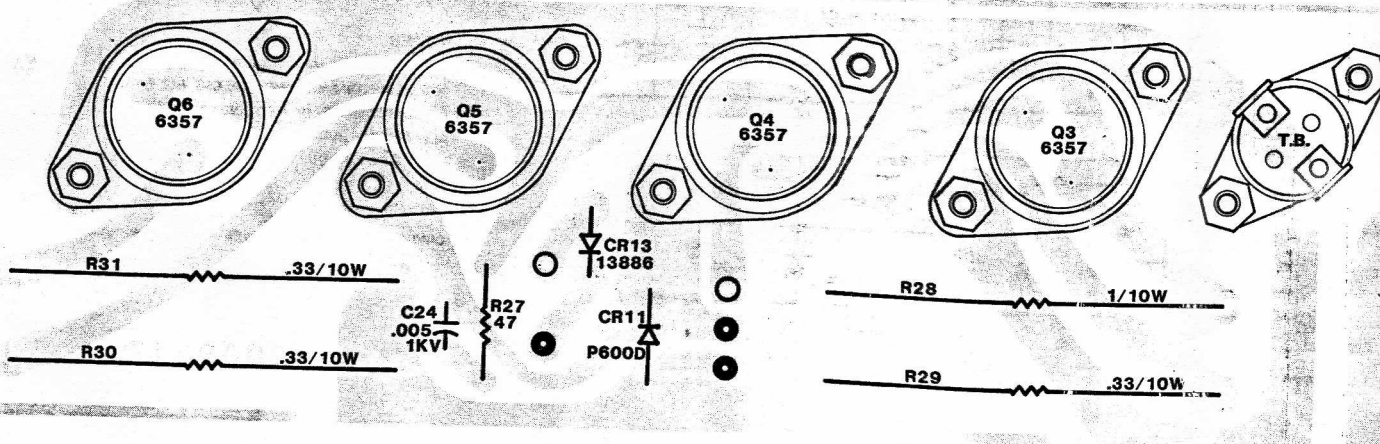


400
80

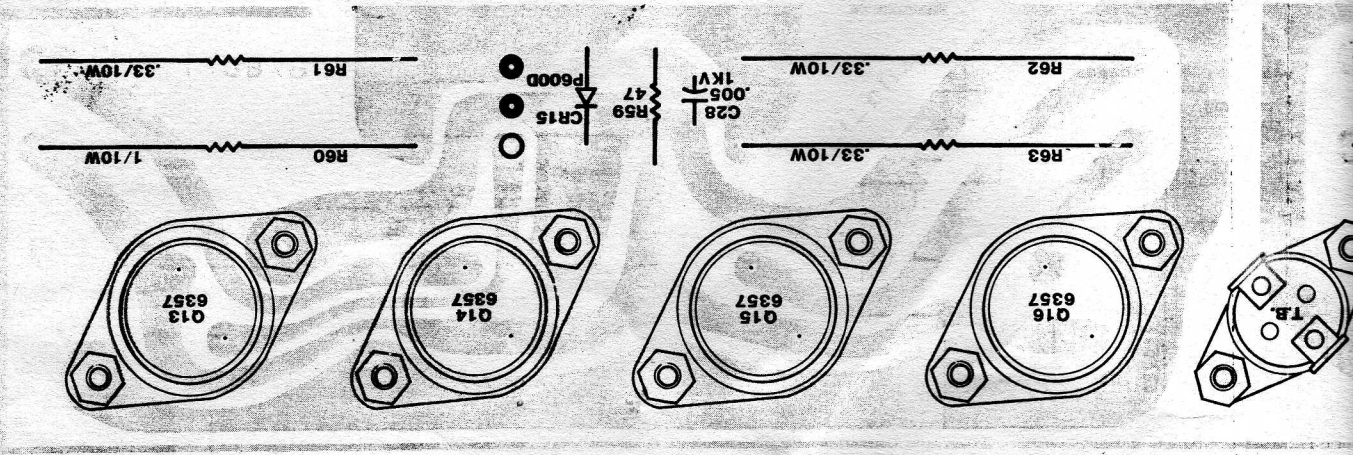
Punto de prueba (TP)
-15VDC del diodo
zener.



400BH DRIV



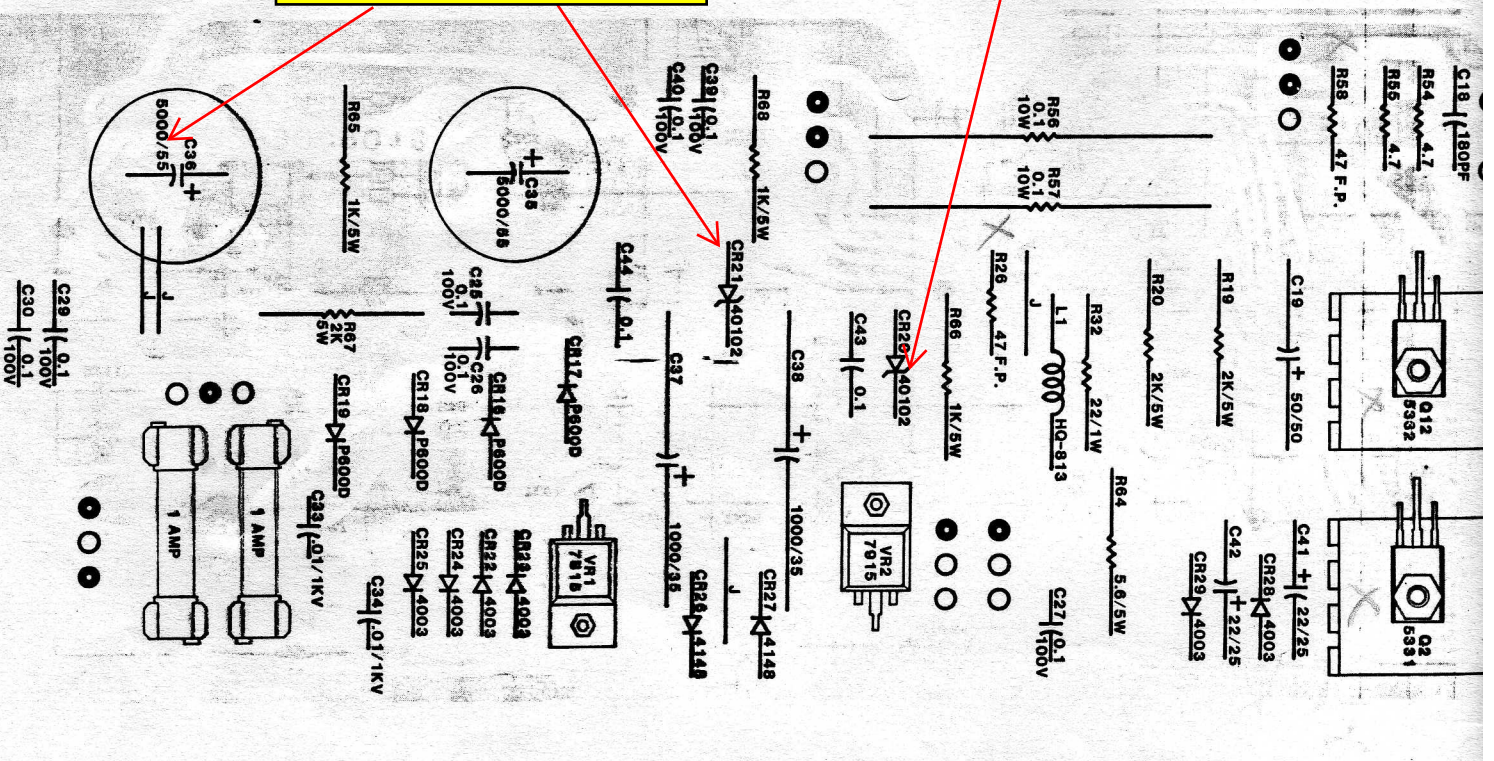
400BH OUTPUT



1N-4744A

SE CAMBIA EL CAPACITOR, SE CAMBIA EL DIODO ZENER 1N4744A EN EL ANODO DEBE DE EXISTIR -15VDC.

EN EL CATODO DEBE DE EXISTIR 15VDC



HACER DOBLE CLICK PARA ABRIR EL ARCHIVO ADJUNTO CONTIENE LOS VOLTAJES DE LOS TRANSISTORES EQUIVALENCIAS.

