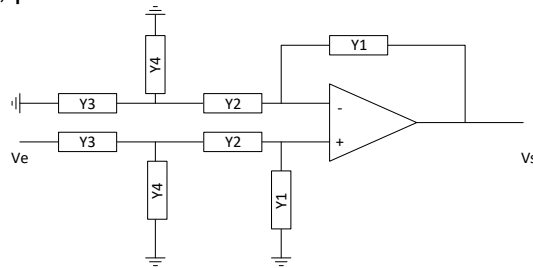


Il s'agit d'un filtre d'ordre 2.

Pour simplifier les calculs, passons en admittance :

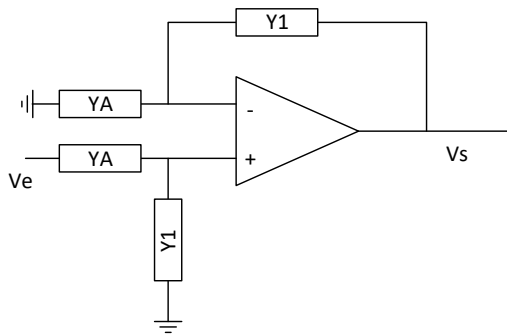


L'ensemble  $V_e, Y_3, Y_4$  forment une source de tension :

$$V_A = V_e \frac{Y_3}{Y_3 + Y_4}$$

$Y_A$  est composé de  $Y_3$  et  $Y_4$  en parallèle et  $Y_2$  en série :

$$Y_A = \frac{(Y_3 + Y_4)Y_2}{Y_2 + Y_3 + Y_4}$$



$$Y_1 = 1 / (R_1 // C_1) = \frac{1}{R_1} + jC_1\omega$$

$$Y_2 = \frac{1}{R_2}$$

$$Y_3 = \frac{1}{R_3}$$

$$Y_4 = jC_2\omega$$

$$V^- = \frac{V_S Y_1}{Y_1 + Y_A} = V^+ = \frac{V_e Y_A}{Y_1 + Y_A}$$

$$V_S Y_1 = V_A Y_A$$

$$\frac{V_S}{V_e} = \frac{Y_3}{Y_3 + Y_4} \cdot \frac{Y_A}{Y_1} = \frac{Y_2 Y_3}{Y_1 (Y_2 + Y_3 + Y_4)}$$

$$H(\omega) = \frac{\frac{1}{R_2} \cdot \frac{1}{R_3}}{\left(\frac{1}{R_1} + jC_1\omega\right)\left(\frac{1}{R_2} + \frac{1}{R_3} + jC_2\omega\right)}$$

$$H(\omega) = \frac{\frac{R_1}{R_2 R_3}}{(1 + jR_1 C_1 \omega) \left(\frac{1}{R_2} + \frac{1}{R_3} + jC_2 \omega\right)} = \frac{R_1}{(1 + jR_1 C_1 \omega)(R_2 + R_3 + jR_2 R_3 C_2 \omega)}$$

$$H(\omega) = \frac{R_1 / (R_2 + R_3)}{(1 + jR_1 C_1 \omega) \left(1 + j \frac{R_2 R_3}{R_2 + R_3} C_2 \omega\right)}$$

On pose R équivalent à  $R_2 // R_3$   $R = \frac{R_2 R_3}{R_2 + R_3}$

$$A = R_1 / (R_2 + R_3)$$

$$H(\omega) = \frac{A}{(1 + jR_1 C_1 \omega)(1 + jRC_2 \omega)} = \frac{A}{1 + j\omega(R_1 C_1 + RC_2) + (j\omega)^2 R_1 C_1 RC_2}$$

Par identification avec :

$$H(\omega) = \frac{A}{1 + j \frac{\omega}{Q\omega_0} + \left(j \frac{\omega}{\omega_0}\right)^2}$$

On obtient :

$$f_c = \frac{1}{2\pi\sqrt{R_1 R C_1 C_2}} \quad Q = \frac{\sqrt{R_1 R C_1 C_2}}{R_1 C_1 + RC_2} \quad \varphi = -\arctan\left(\frac{f/Qf_c}{1 - (f/f_c)^2}\right)$$